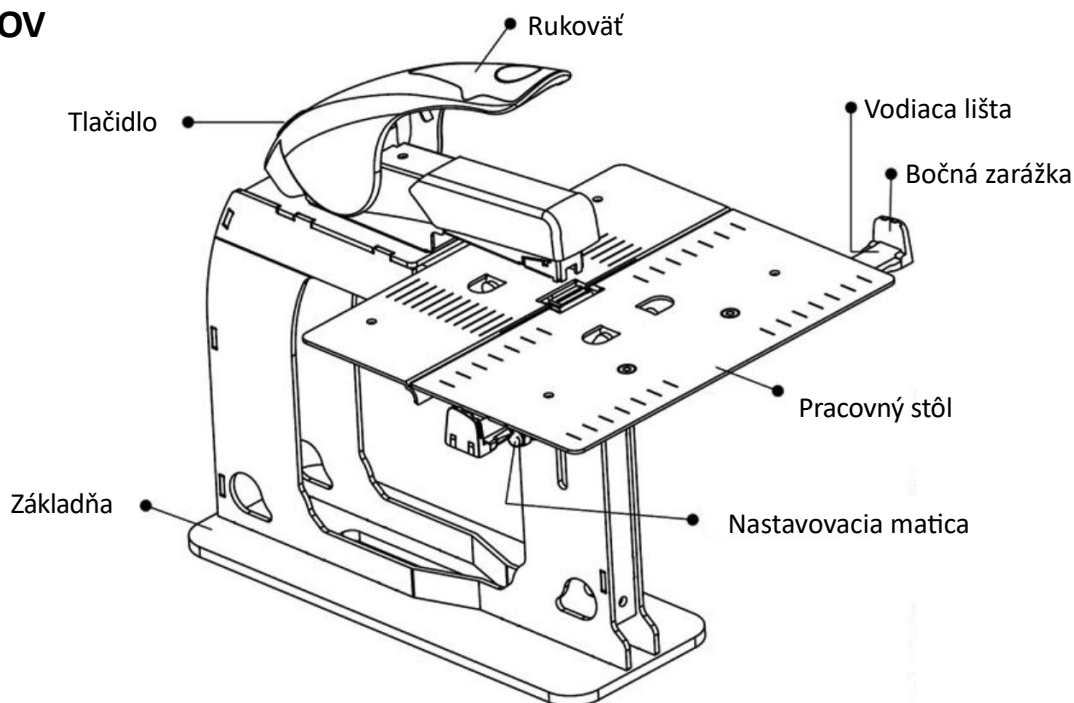


Zošívačka na sedlové šitie KW-Trio 58A3

IDENTIFIKÁCIA DIELOV



ŠPECIFIKÁCIA

Veľkosť papiera	A3 , A4 a A5		
Kapacita	20/40 listov		
Hĺbka šitia	73 mm		
Typ väzby	Sedlové a na plocho		
Aplikácia sponiek	Spona (kapacita)	Dĺžka spony	Počet listov
	24/6 (150 ks)	6 mm	20
	26/6(210 ks)	6 mm	20
	24/8 (150 ks)	8 mm	40
	26/8 (210 ks)	8 mm	40

BEZPEČNOSTNÉ POKYNY

1. Zošívačku je nutné používať na stabilnom a pevnom stole.
2. Prístroj uchovávajte mimo dosahu detí a domácich zvierat.
3. Udržujte voľné oblečenie, šperky a dlhé vlasy mimo dosahu všetkých pohyblivých častí.
4. Než budete zariadenie obsluhovať, prečítajte si všetky pokyny.
5. Toto zariadenie používajte iba na určený účel.

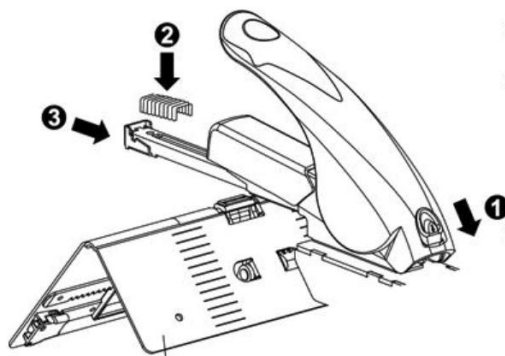
POZOR

Pre tento stroj sú vhodné iba sponky 24/6, 26/6, 24/8 a 26/8. Použitie iných sponiek môže spôsobiť poškodenie stroja. Neoriginálne spony spôsobia zľú kvalitu zošitia alebo môžu spôsobiť zaseknutie stroja.

NÁVOD NA POUŽITIE

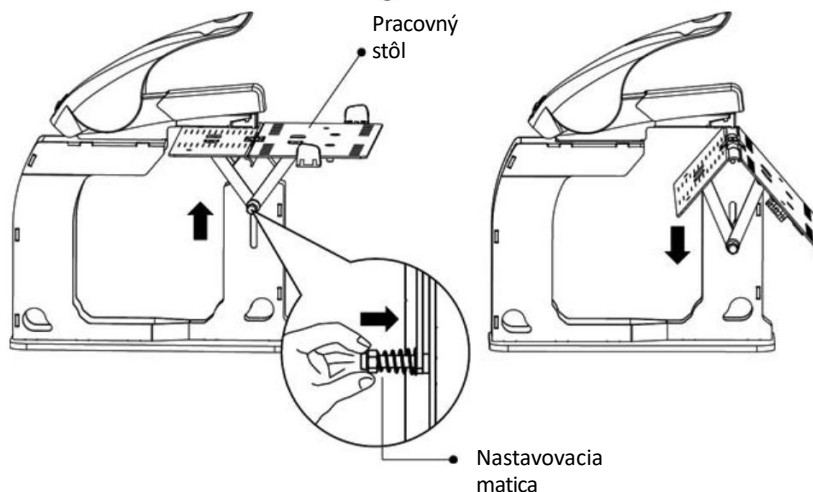
Plnenie spôn

1. Stlačte tlačidlo smerom dozadu.
2. Vložte spony.
3. Zatlačte zásobník späť do uzamknutej polohy.



Režim zošívania na plocho a sedlové šitie

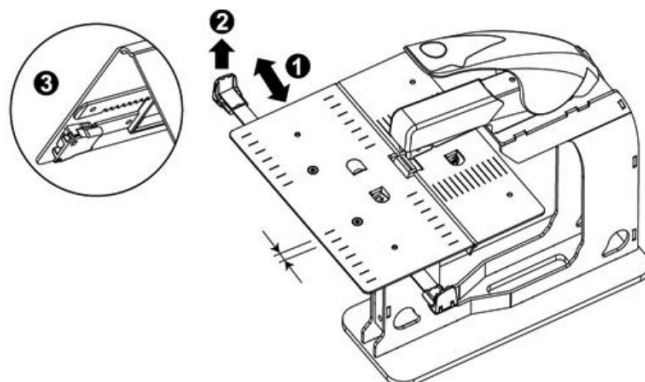
1. Zatláčte nastavovaciu maticu a posuňte pracovný stôl hore do režimu plochého zošívania.
2. Zatláčte nastavovaciu maticu a posuňte pracovný stôl smerom dole do režimu sedlového šitia.



Nastavenie polohy papiera

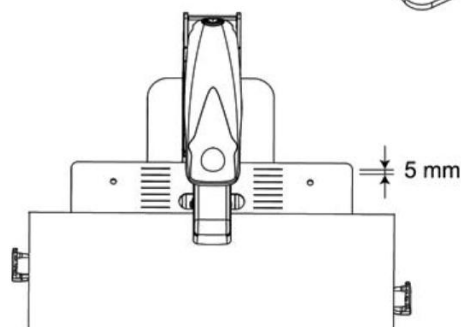
A. Bočná poloha

1. Vytiahnite vodiacu lištu a bočnú zarážku nahor.
2. V prípade potreby papier pri zošívaní obojstranne upravte.
3. Ak sa lišta nepoužíva, je možné ju zložiť.



B. Hĺbka šitia od okraja papiera

Pomocou značky na pracovnom stole nastavte hĺbku šitia a uistite sa, že je papier v rovine.



Riešenie problémov

A. Odstránenie zaseknutých sponiek

1. Pod zásobník položte ceruzku.
2. Stlačením rukoväte vysuniete zaseknutú sponku.

B. Použitie správnej sponky



Príliš krátka spona



Príliš dlhá spona



Správna spona

