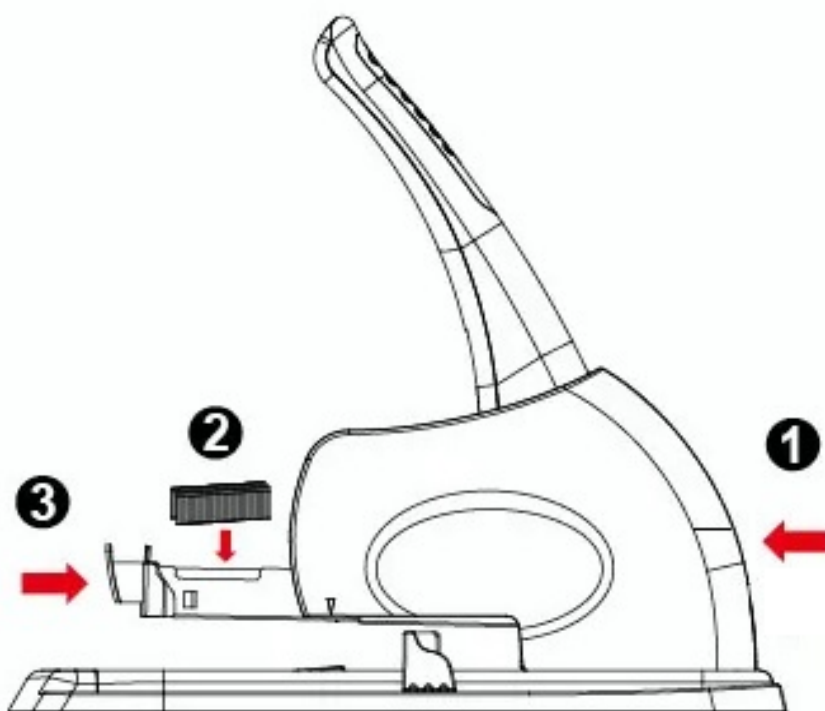
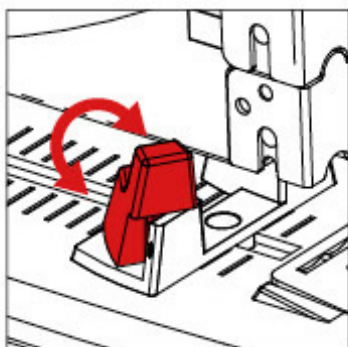
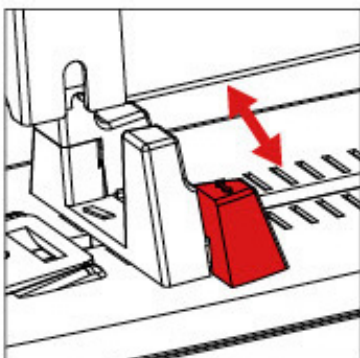


364085**Ako vkladať sponky?**

1. Stlačte červené tlačidlo. 2. Vložte do zásobníka sponky. 3. Zatlačte zásobník späť.

**Odstránenie zaseknutej sponky**

Otočte červené tlačidlo dovnútra o 90° a stlačením rukoväte vysuňte zaseknuté sponky.



Vytiahnutím červeného tlačidla nastavte vodidlo papiera do správnej polohy a zatlačením ho zaistite.