

Paletový kontajner

PC 500

PC 1000

PC 1000/1

Preklad originálneho návodu na obsluhu
Číslo výrobku: 06.85390.BA-CS01 / 22.05.17

wanzi

Obsah

Obsah	2
--------------------	----------

1 Záruka	3
-----------------------	----------

2 Bezpečnosť	3
2.1 Použitie v súlade s určením	3
2.2 Oblasť použitia	3
2.3 Výstražné a bezpečnostné pokyny	4

3 Informácie o výrobku	5
3.1 Technické údaje	5
3.2 Rozmery	5
3.3 Náhľad	6

4 Montáž	8
4.1 Rozloženie	8
4.2 Zloženie	9

5 Ovládanie PC 1000/1	11
------------------------------------	-----------

6 Zaistenie proti krádeži PC 1000/1	14
--	-----------

7 Otvorenie prednej časti	15
--	-----------

8 Zatvorenie prednej časti	15
---	-----------

9 Stohovanie paletových kontajnerov	16
--	-----------

1 Záruka

Každý výrobok prechádza vo firme Wanzl dôkladnou záverečnou kontrolou.

Pokiaľ je aj tak dôvod na reklamáciu, postupuje Wanzl nasledujúcim spôsobom: Poruchy, ktoré sa objavia počas prvých 12 mesiacov od dátumu dodania (alebo ine zmluvne stanovené doby záruky), odstráni Wanzl zadarmo, ak je možné preukázať materiálové alebo výrobné nedostatky.

Záruka sa nevzťahuje na diely s obmedzenou životnosťou, ako napr. svetelné závary.

Pri použití dobíjajúcich batérií je záručná doba 6 mesiacov.

V prípade záruky Wanzl neúčtuje náklady na materiál, montáž, cestovné ani dopravné.

Ďalšie nároky sú vylúčené.

Záručná doba začína v okamihu dodania, príp. montáže montérov Wanzl, alebo firmou Wanzl autorizovanými odbornými firmami a trvá 12 mesiacov (alebo inú zmluvne stanovenú záručnú dobu).

Vymenené, poškodené diely sa stávajú vlastníctvom firmy Wanzl.

Plnú záruku preberá Wanzl iba vtedy, keď boli montáž, servis a opravy vykonané montérmi Wanzl alebo ním autorizovanou odbornou firmou.

Pri škodách, ktoré vznikli neodbornou manipuláciou alebo vonkajším pôsobením, nevzniká nárok na záruku.

Nárok na záruku zaniká, pokiaľ Wanzl nedostane v priebehu 14 dní od zistenia poruchy písomný popis s udaním čísla zákazky a objednávky a konkrétnym popisom poruchy.

Záručná doba sa neobnovuje prevedením záručných prác.

Na vymenené diely poskytuje Wanzl novú záruku 12 mesiacov (alebo inú zmluvne stanovenú záručnú dobu).

Nárok na záruku zaniká 12 mesiacov (alebo inú zmluvne stanovenú záručnú dobu) od obdržania písomnej správy vo firme Wanzl.

2 Bezpečnosť



Pred vykonaním montáže a uvedením do prevádzky si pozorne prečítajte návod na obsluhu. Uschovajte tento návod na ďalšie použitie.

2.1 Použitie v súlade s určením

- Paletový kontajner slúži na ukladanie, prípravu, prezentáciu a transport tovaru v obchodnej sfére.
- Na seba je možné stohovať maximálne štyri naložené paletové kontajnery (viď Technické údaje, kapitola 3.1).

2.2 Oblasti použitia

- Oblasť použitia iba vo vnútorných priestoroch alebo vo vonkajších priestoroch chránených pred poveternostnými vplyvmi na pevnom, plochom a vodorovnom podklade.
- Dodržujte miestne stavebné a bezpečnostné predpisy a predpisy úradov zdravotnej starostlivosti a dohliadajúcich úradov.

2.3 Výstražné a bezpečnostné pokyny



VÝSTRAHA! Pri nerovnomernom zaťažení alebo preťažení a nesprávnom použití sa môže výrobok prevrhnúť alebo prasknúť.

Následok: Rozbitie výrobku a nebezpečenstvo poranenia osôb a/alebo poškodenie predmetov.

- ▶ Postavte výrobok len na pevný, plochý a vodorovný podklad.
- ▶ Zaťažujte výrobok iba rovnomerne, nie jednostranne.
- ▶ Nepreťažujte výrobok.
- ▶ Používajte výrobok iba v súlade s určením.
- ▶ Dodržujte údaje na typovom štítku a pokyny na výrobku.
- ▶ Dajte pozor, aby z výrobku nevyčnievali žiadne diely alebo aby nemohli z výrobku vypadnúť.
- ▶ Dodržujte Technické údaje (kapitola 3.1) k maximálnej zaťažiteľnosti a stohovateľnosti.
- ▶ Poškodený výrobok už nepoužívajte, nechajte ho príp. opraviť.
- ▶ Je potrebné vylúčiť ohrozenie a nebezpečenstvo poranenia osôb.



VÝSTRAHA! Pri montáži alebo inštalácii výrobku vzniká nebezpečenstvo úrazu.

Následok: Poranenie rúk alebo nôh rozdrvením alebo odstrihnutím.

- ▶ Výrobok prepravujte, stohujte a pohybujte ním iba paletovým alebo vysokozdvižným vozíkom.
- ▶ Výrobky neprepravujte podnikovými dopravnými prostriedkami zostohované.
- ▶ Pri montáži alebo inštalácii výrobku dbajte na nebezpečenstvo poranenia rúk alebo nôh.



VÝSTRAHA! Pri preťažení výrobku alebo ťahaní/zavesení za výrobok sa môže výrobok prevrhnúť alebo prasknúť.

Následok: Prevrhnutie alebo rozbitie výrobku a nebezpečenstvo poranenia osôb alebo poškodenie predmetov.

- ▶ Dajte pozor, aby sa žiadne osoby, obzvlášť deti, na výrobok nezavesovali alebo naňho neliezli.
- ▶ Dbajte na to, aby si na výrobok alebo do neho nikto nestúpil.

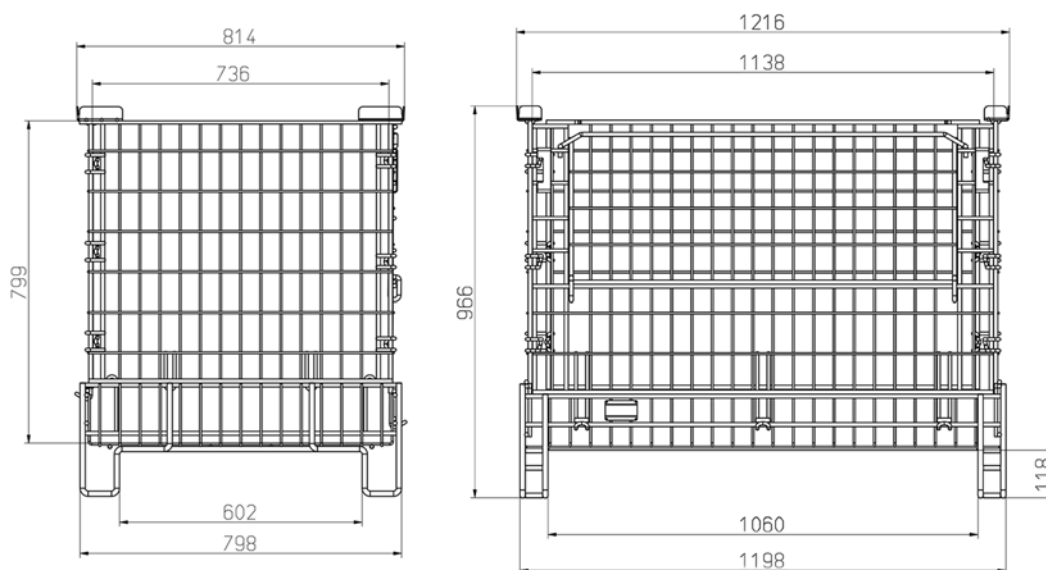
- Používajte iba originálne náhradné diely firmy Wanzl.
- Pravidelne vykonávajte údržbu a ved'te o nej záznamy.
- Vykonávaním údržby a opráv poverujte iba odborný personál firmy Wanzl alebo firmy autorizované firmou Wanzl.

3 Informácie o výrobku

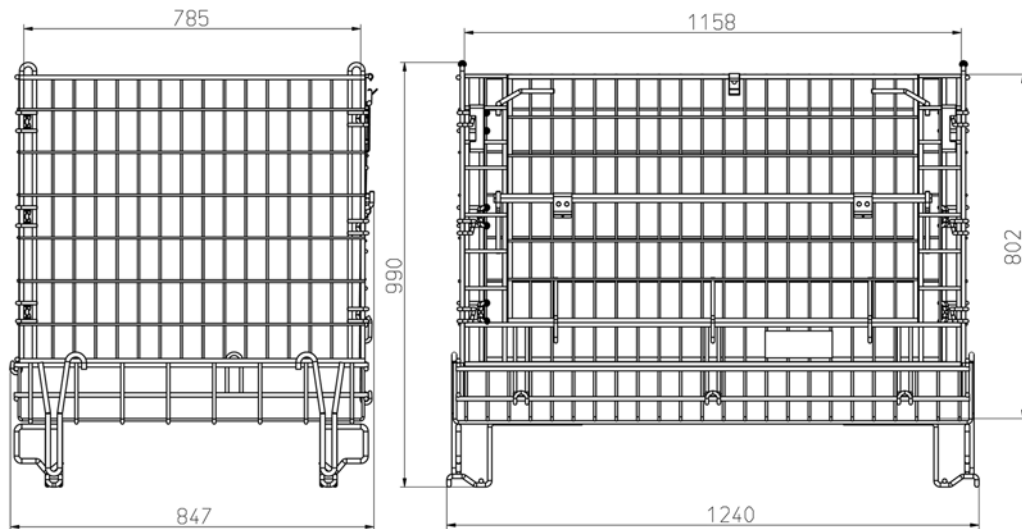
3.1 Technické údaje

Model	Paletový kontajner		
	PC1000	PC500	PC 1000/1 s vekom
Hmotnosť cca	48 kg	48 kg	54 kg
Nosnosť jedného paletového kontajneru max.	1000 kg	500 kg	1000 kg
Maximálny počet kontajnerov v stohu, nenaložených	3	2	3
Maximálny počet kontajnerov v stohu, naložených	4 max. po 1000 kg	3 max. po 300 kg	4 max. po 1000 kg
Max. počet zložených kontajnerov v stohu	10		
Objednávacie č.	06.85390.xx-xxxx	06.06193.xx-xxxx	06.87576.xx-xxxx

3.2 Rozmery

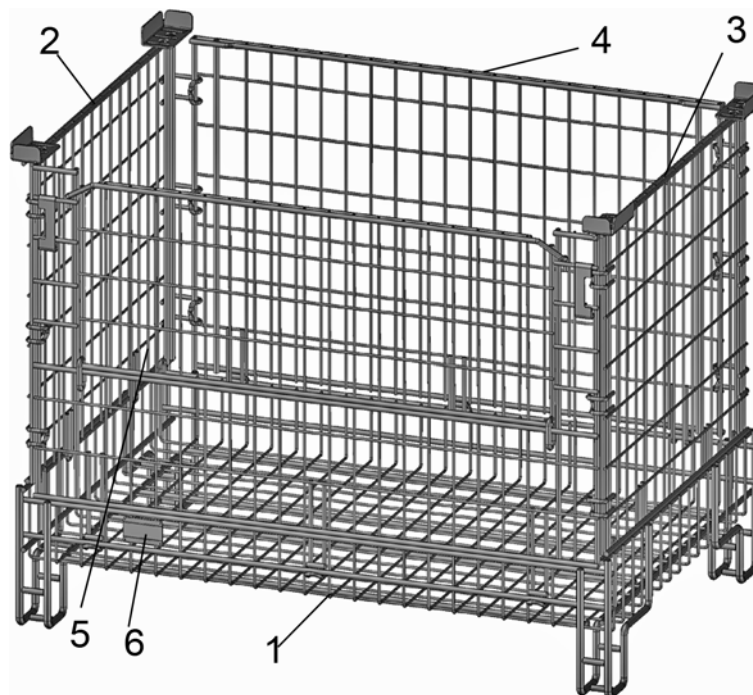


Obr. 1 PC 1000 – obj. č. 06.85390.xx-xxxx
 PC 1000/1 s vekom - obj. č. 06.87576.xx-xxxx



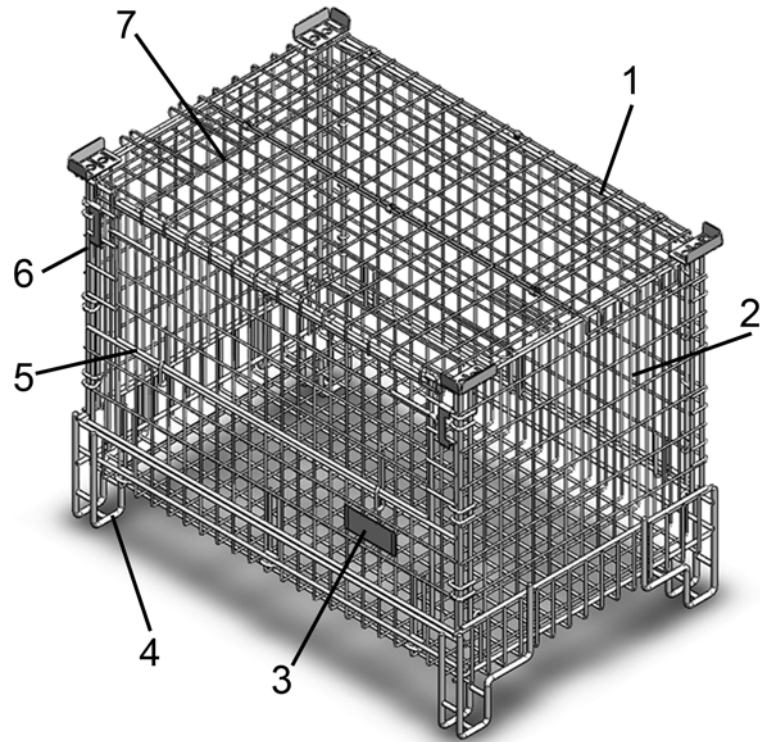
Obr. 2 PC 500 – obj. č. 06.06193.xx-xxxx

3.3 Náhľad



Obr. 3 PC 1000 a PC 500

1. Konštrukcia s nožičkami
2. Bočný diel vľavo
3. Bočný diel vpravo
4. Zadná časť
5. Predná časť, sklápacia
6. Typový štítok

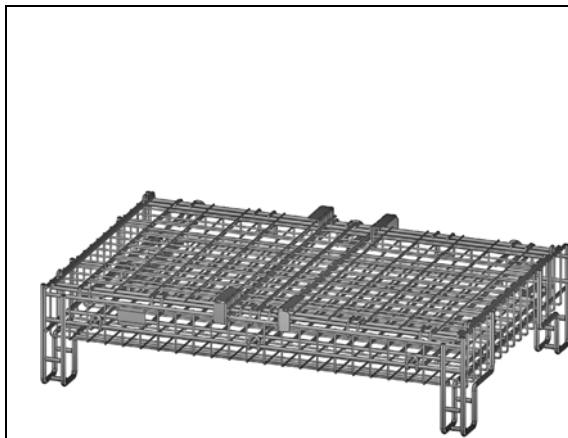


Obr. 4 PC 1000/1

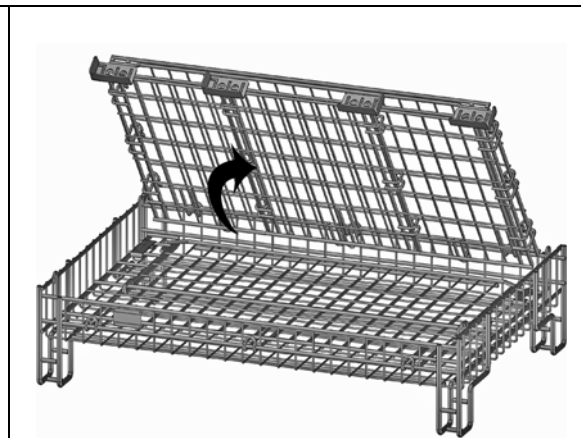
1. Zadná časť
2. Bočný diel vpravo
3. Typový štítok
4. Konštrukcia s nožičkami
5. Predná časť, sklápacia
6. Bočný diel vľavo
7. Veko

4 Montáž

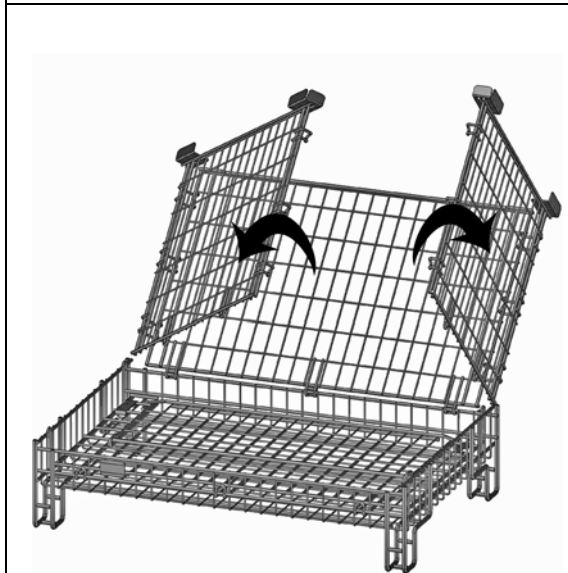
4.1 Rozloženie



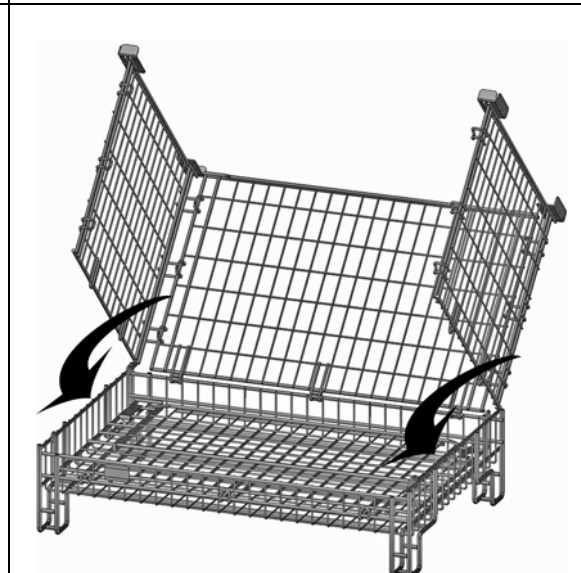
Obr. 5



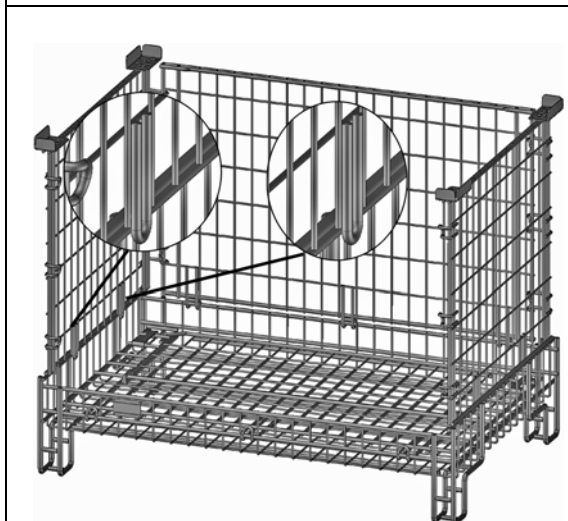
Obr. 6



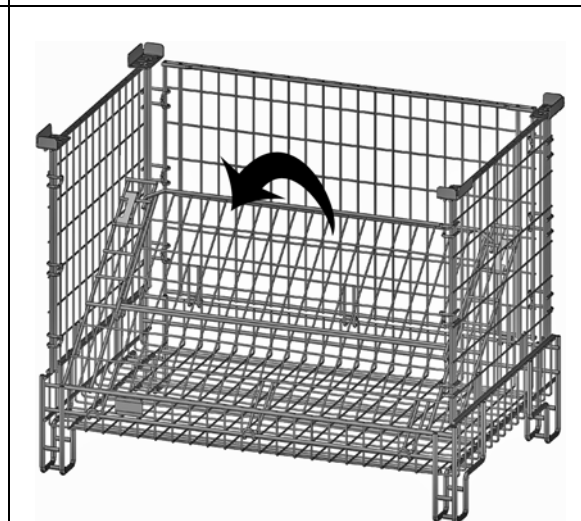
Obr. 7



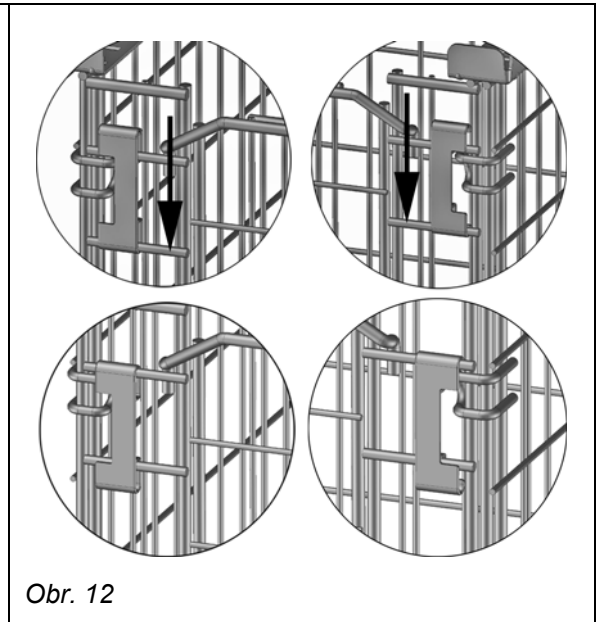
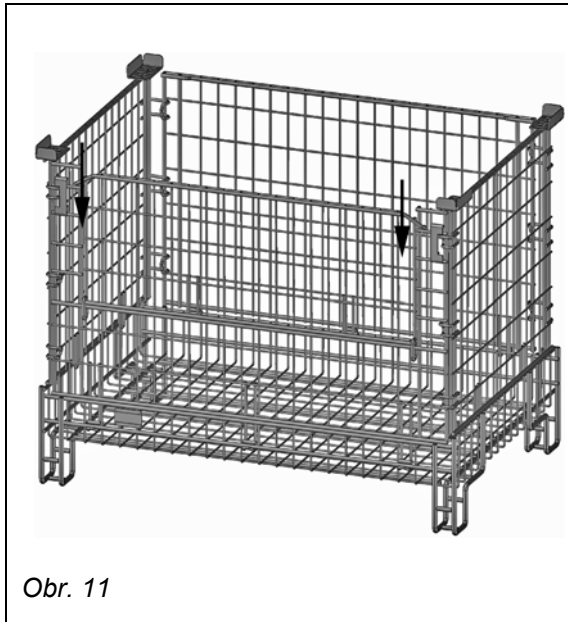
Obr. 8



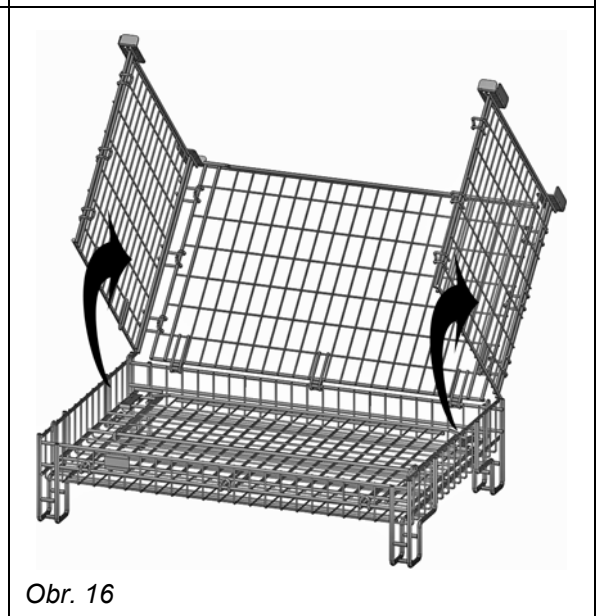
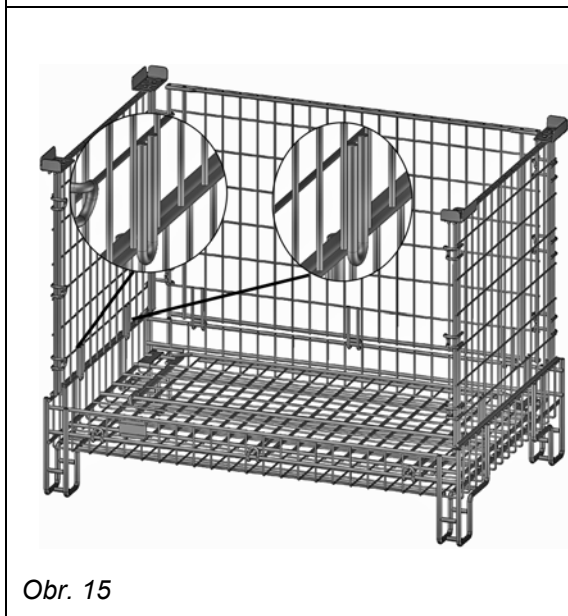
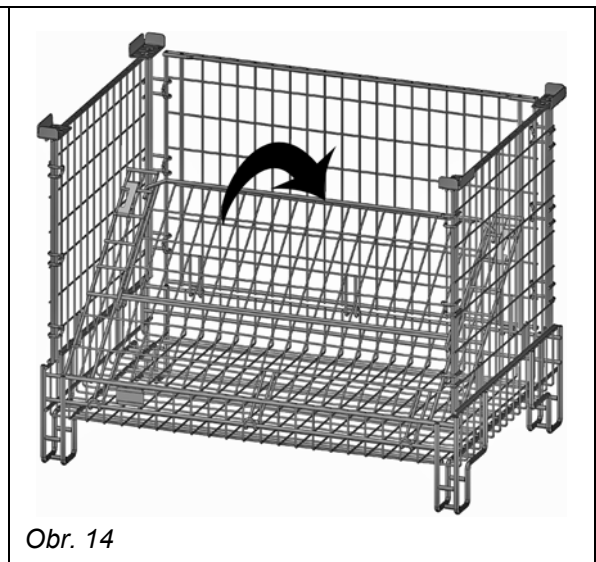
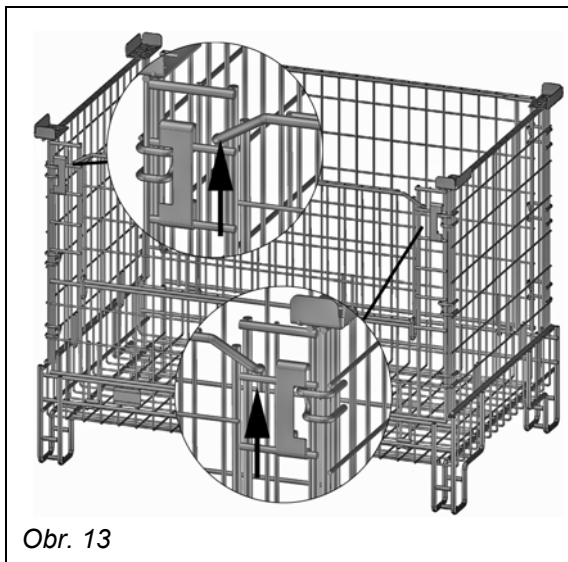
Obr. 9

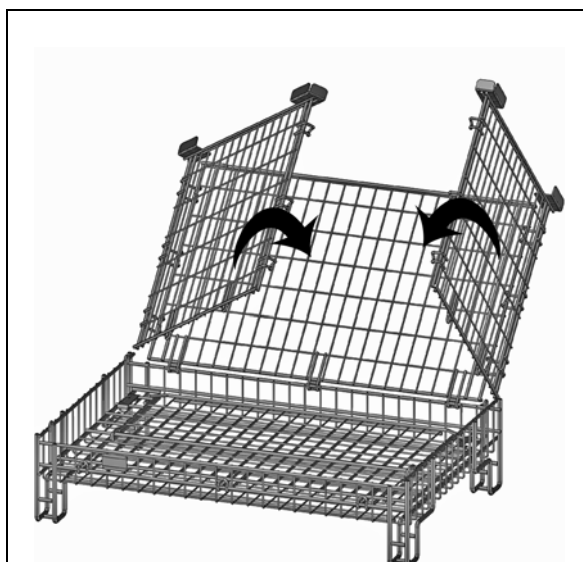


Obr. 10



4.2 Zloženie

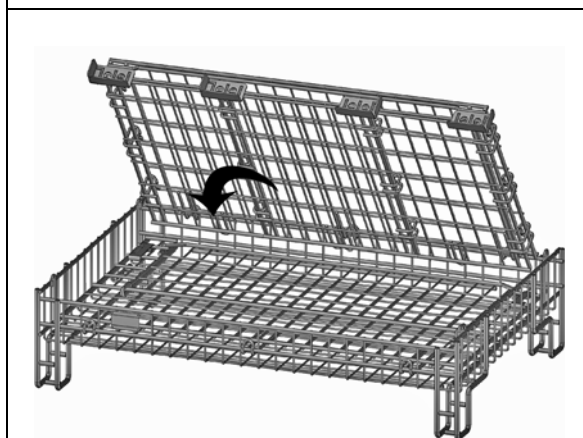




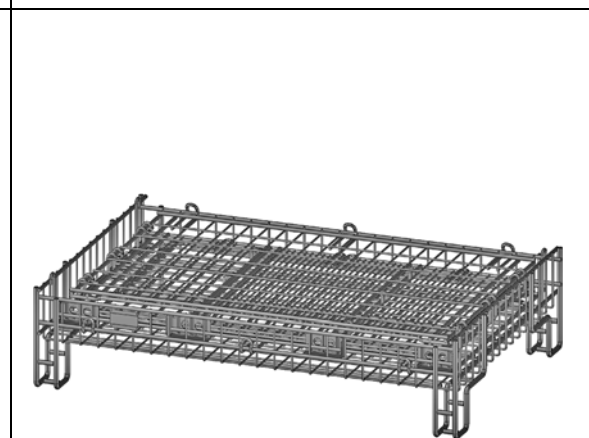
Obr. 17



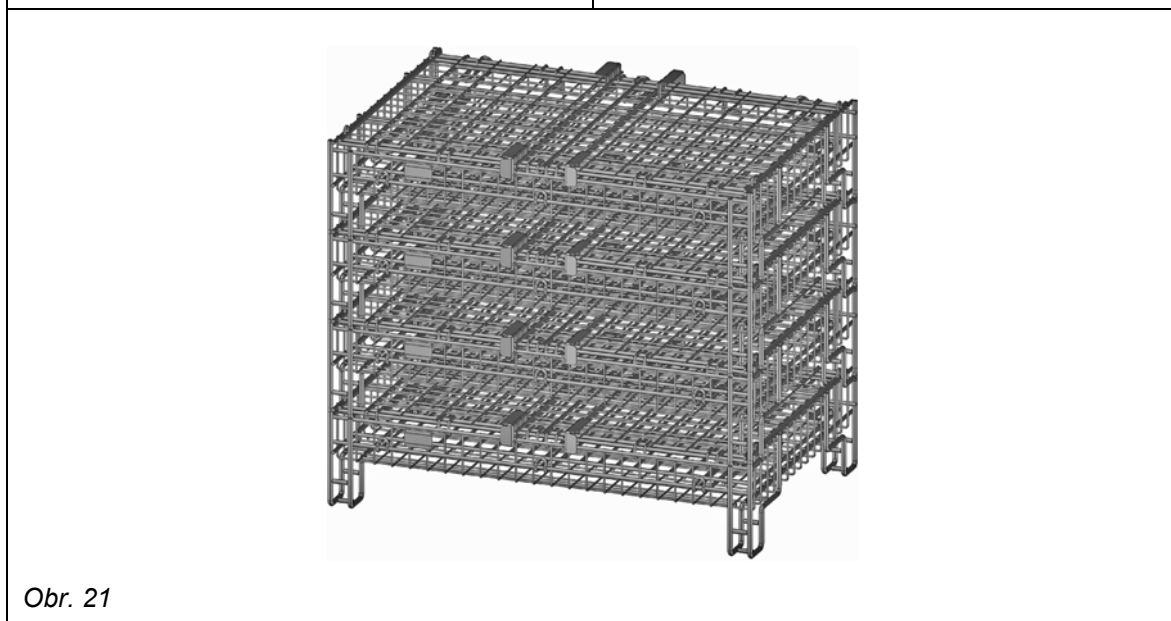
Obr. 18



Obr. 19

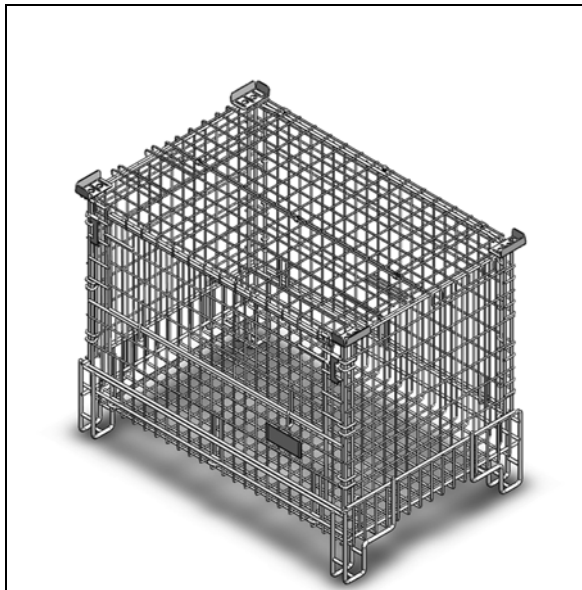


Obr. 20

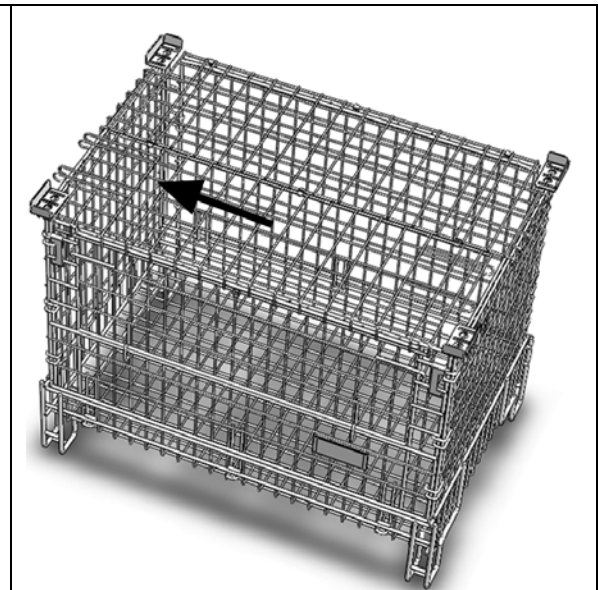


Obr. 21

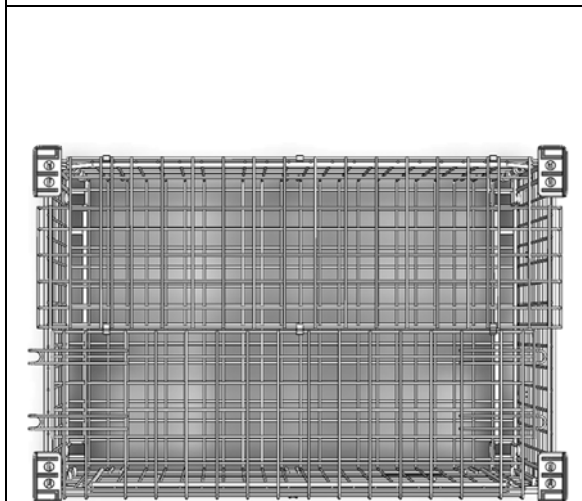
5 Ovládanie PC 1000/1



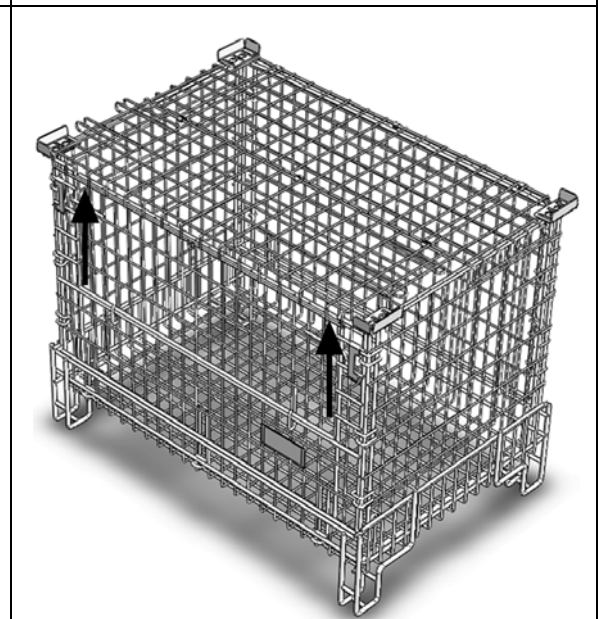
Obr. 22



Obr. 23



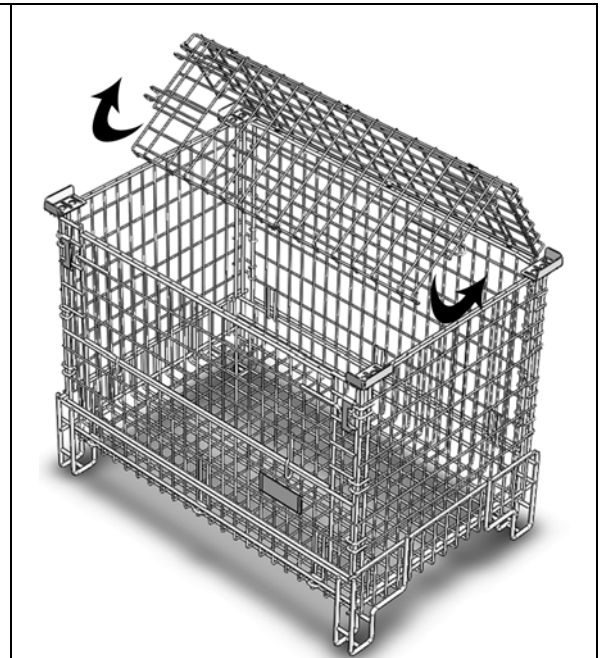
Obr. 24



Obr. 25



Obr. 26



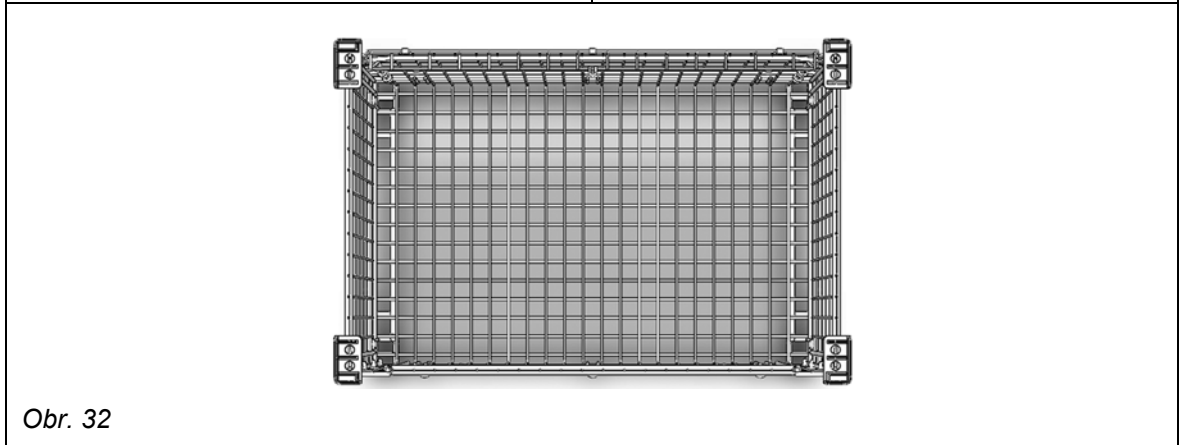
Obr. 27



Obr. 28



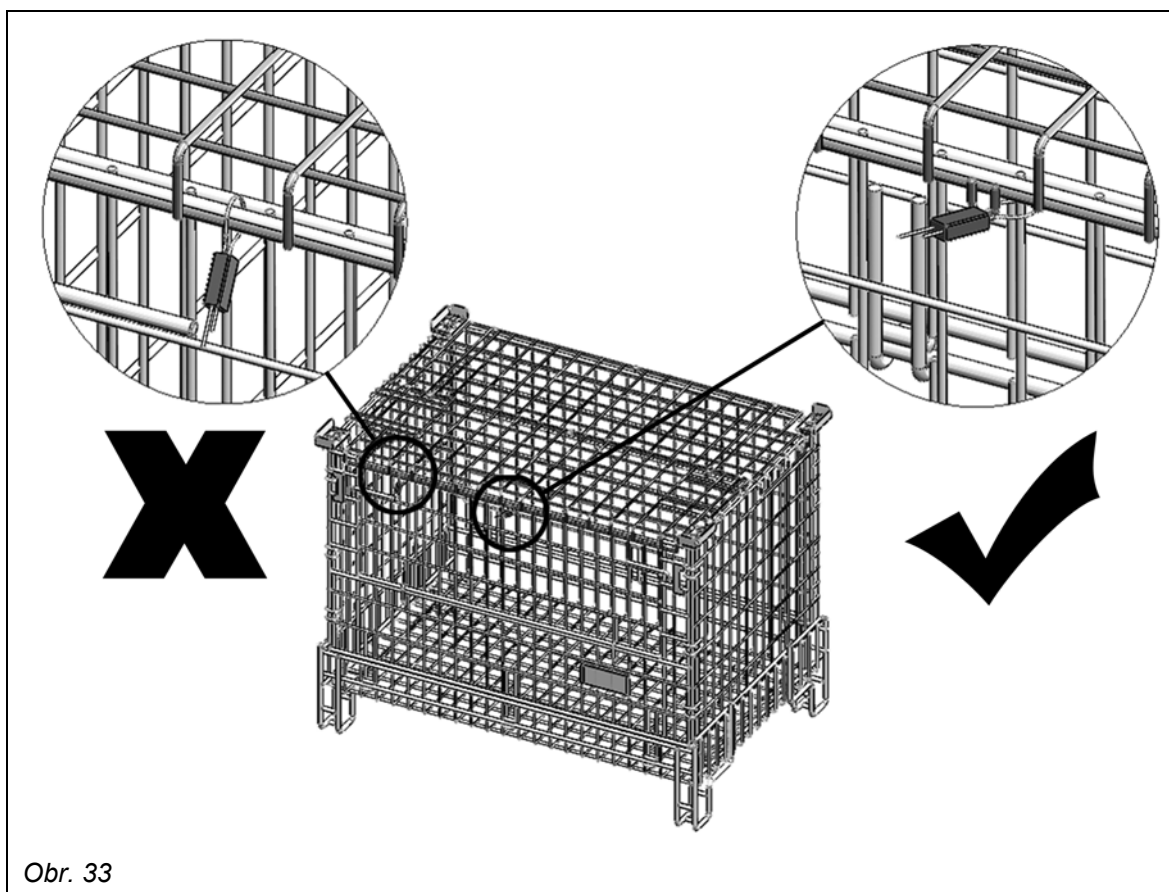
Obr. 29



6 Zaistenie proti krádeži PC 1000/1



Zaistovacie oko musí byť medzi vekom a prednou časťou kontajnera pevne spojené pomocou plomby a príslušného flexibilného drôtu v tvare slučky. Zamedzí sa tým vyšmyknutiu do strany zo zaistenej polohy.



Obr. 33

7 Otvorenie prednej časti

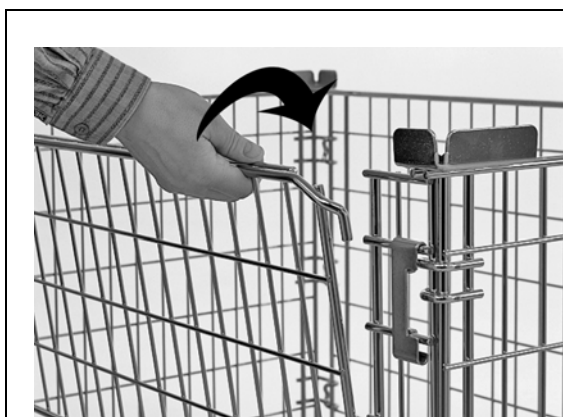


Obr. 34



Obr. 35

8 Zatvorenie prednej časti



Obr. 36



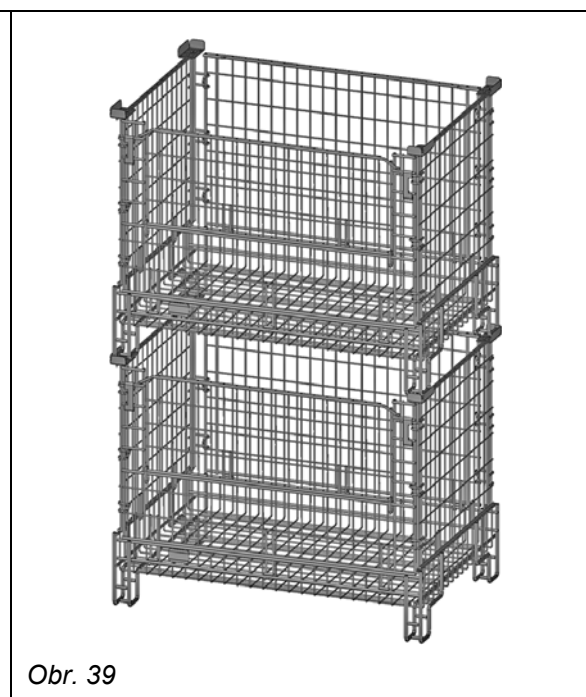
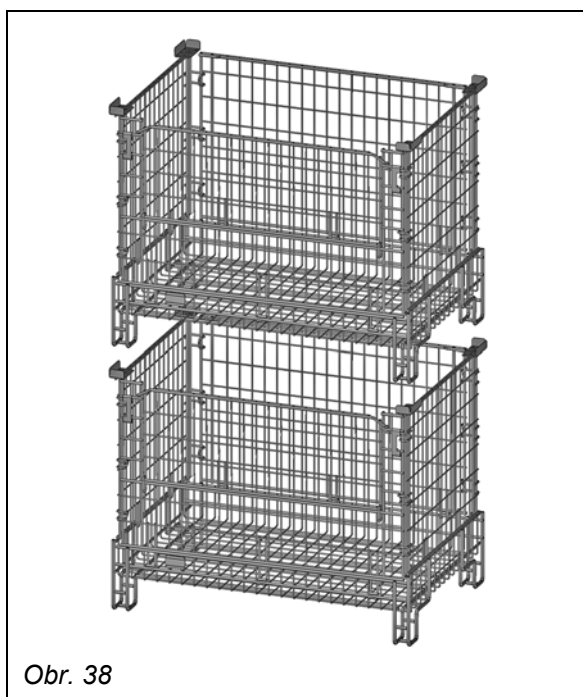
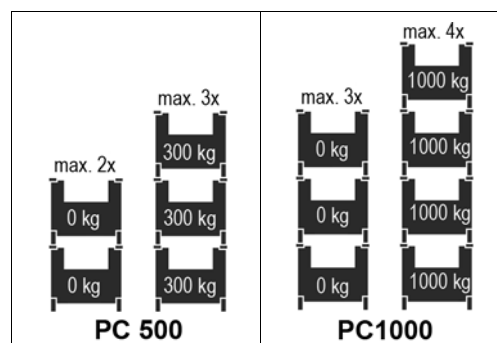
Obr. 37

9 Stohovanie paletových kontajnerov

! VÝSTRAHA! Paletové kontajnery nesmie z dôvodu rozmerov stohovať jedna osoba sama. Následok: Pád paletového kontajnera a nebezpečenstvo poranenia osôb.

- ► Paletové kontajnery zdvíhajte a stohujte iba za pomoci druhej osoby a/alebo pomocou zdvižného vozíka.

Pozor:
Stohujte na seba iba uvedený počet a hmotnosť!



Rozmery sú približné. Konštrukčné zmeny vyhradené.