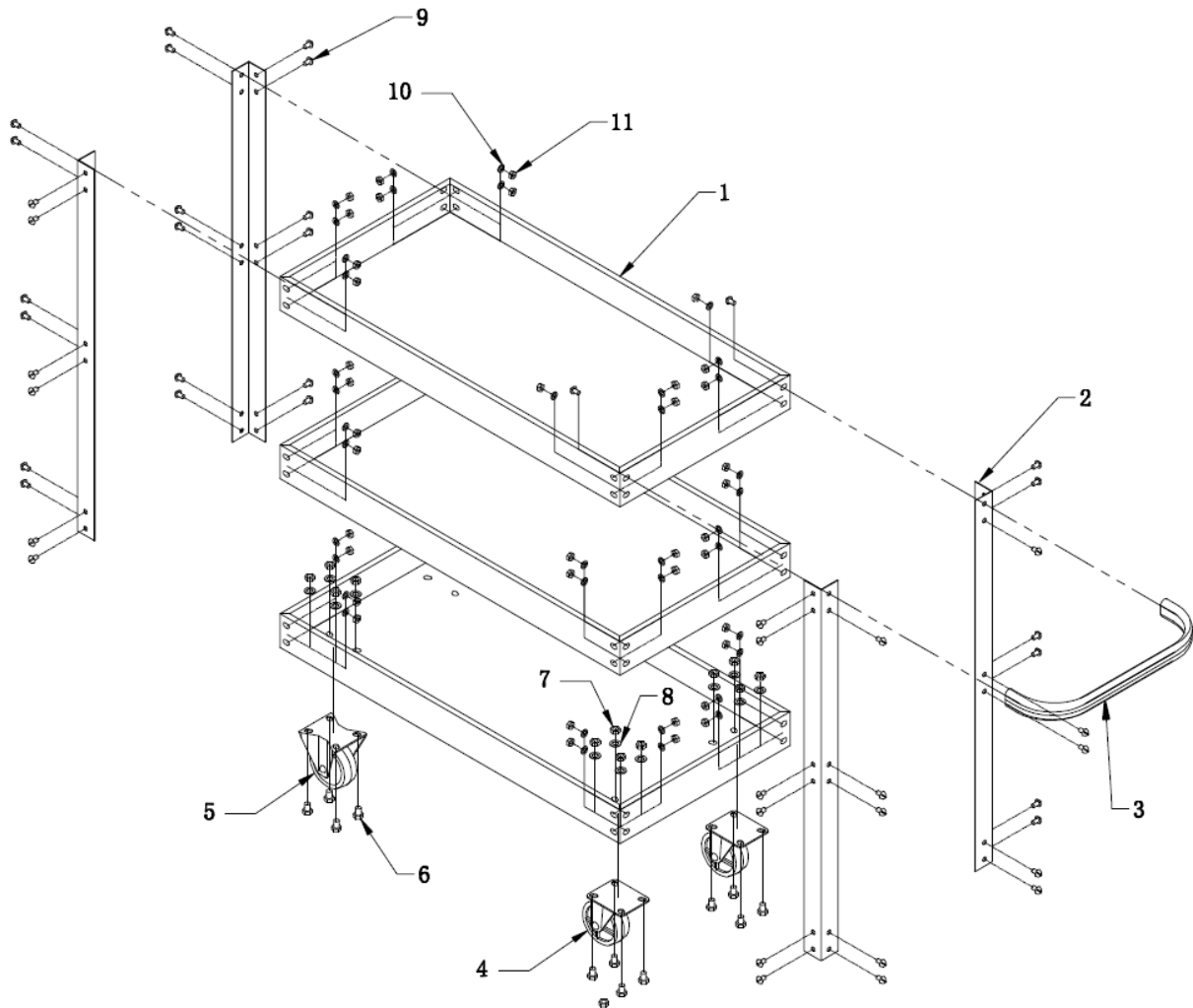


# Návod na montáž pre Pojazdný dielenský vozík

Katalógové číslo: 441006, 441007



Ozn.	Názov dielu	Počet
1	Police	3
2	Stojina	4
3	Madlo	1
4	Kolesá otočné	2
5	Kolesá pevné	2
6	Skrutka M8x12	16
7	Matica M8	16
8	Podložka pr. 8	16
9	Skrutka M6x10	48
10	Matica M6	48
11	Podložka pr. 6	48