

Prepravný kontajner

Preklad originálneho návodu na obsluhu
Číslo výrobku: 06.16386.BA-CS02/20.02.19

wanzi

1 Záruka

Každý produkt prechádza dôkladnou záverečnou kontrolou v spoločnosti Wanzl. Ak stále existuje dôvod na reklamáciu, spoločnosť Wanzl postupuje takto:

Poruchy, ktoré sa objavia počas prvých 12 mesiacov od dátumu dodania (alebo počas inej zmluvne stanovenej doby záruky), odstráni spoločnosť Wanzl zadarmo, ak je možné preukázať materiálové alebo výrobné nedostatky.

Záručná doba začína okamihom dodania, príp. montáže montérmi spoločnosti Wanzl alebo ňou autorizovanými odbornými firmami a trvá 12 mesiacov (alebo inú zmluvne stanovenú dobu).

Na akumulátory poskytuje spoločnosť Wanzl záruku v dĺžke 6 mesiacov.

Záruka sa nevzťahuje na diely s obmedzenou životnosťou, napr. svetelné závary.

V prípade záruky sú náklady na materiál, montáž, cestovné a dopravné na ľarchu spoločnosti Wanzl. Ďalšie nároky sú vylúčené.

Vymenené, poškodené diely sa stávajú vlastníctvom spoločnosti Wanzl.

Spoločnosť Wanzl uznáva plnú záruku len vtedy, ak montáž, servis a opravy vykonali montéri spoločnosti Wanzl alebo odborná firma autorizovaná spoločnosťou Wanzl.

Pri škodách, ktoré vznikli neodbornou manipuláciou alebo vonkajším pôsobením, nevzniká nárok na záruku.

Nárok na záruku zanikne, ak spoločnosť Wanzl nedostane písomný opis do 14 dní od zistenia poruchy vrátane čísla zákazky a objednávky a konkrétneho opisu poruchy.

Záručná doba sa neobnovuje vykonaním záručných prác. Na vymenené diely poskytuje Wanzl novú záruku 12 mesiacov.

Nárok na záruku zaniká 12 mesiacov od obdržania písomného udania u Wanzl.

Poruchy, ktoré sa objavia počas prvých 12 mesiacov od dátumu dodania (alebo počas inej zmluvne stanovenej doby záruky), odstráni spoločnosť Wanzl zadarmo, ak je možné preukázať materiálové alebo výrobné nedostatky.

2 Bezpečnosť



Pred montážou a uvedením do prevádzky si pozorne prečítajte návod na obsluhu. Návod na obsluhu riadne uschovať pre ďalšie použitie.


2.1 Použitie v súlade s určením

- **Prepravný kontajner na prepravu a prípravu tovaru v priemyselnej oblasti.**

2.2 Oblasti použitia


- **Použitie iba vo vnútorných priestoroch alebo vo vonkajších priestoroch chránených pred poveternosťnými vplyvmi na pevnom, rovnom a vodorovnom podklade!**
- **Dbat' na miestne stavebné a bezpečnostné predpisy, na zdravotné predpisy a predpisy kontrolných úradov.**

2.3 Výstražné a bezpečnostné upozornenia

 **VÝSTRAHA!** Pri nerovnomernom zaťažení alebo preložení a pri nesprávnom použití sa môže výrobok preklopiť alebo zlomiť.


Následok: Zlomenie výrobku a nebezpečenstvo poranenia osôb a/alebo poškodenie vecí.

- ▶ Produkt postaviť iba na pevný, rovný a vodorovný podklad.
- ▶ Produkt zaťažovať rovnomerne, nie jednostranne.
- ▶ Produkt nepreťažovať.
- ▶ Produkt používať iba na určený účel.
- ▶ Poškodený produkt ďalej nepoužívať, nechať opraviť.
- ▶ Vylúčiť ohrozenie a poranenia osôb.


 **VÝSTRAHA!** Pri montáži alebo postavení produktu je nebezpečenstvo jeho samovoľného pohybu.

Následok: Ohrozenie a poranenie osôb a/alebo poškodenie vecí.

- ▶ Zablokovaním koliesok pomocou západky zamedziť odjazd produktu.

 **VÝSTRAHA!** Pri montáži alebo postavení produktu je nebezpečenstvo poranenia. Následok: Poranenie rúk alebo nôh pritlačením alebo porezaním.

- ▶ Dbajte, aby pri montáži alebo postavení produktu nedošlo k poraneniu rúk a nôh.

 **VÝSTRAHA!** Pri preťažení produktu alebo ťahaní/zavesení sa produkt môže prevrátiť alebo zlomiť.

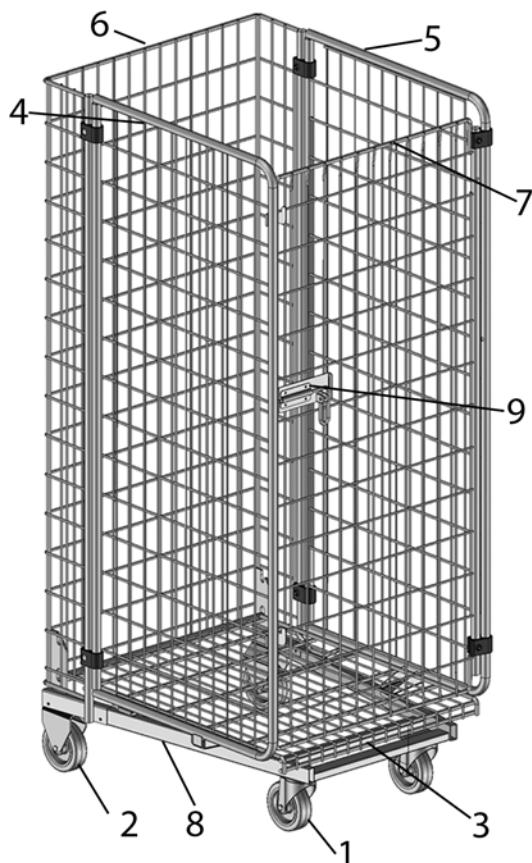
Následok: Prevrátenie alebo zlomenie produktu a nebezpečenstvo poranenia osôb a/alebo poškodenie vecí.

- ▶ Dbajte, aby sa žiadne osoby, predovšetkým deti, nevešali na produkt alebo nešplhali po produkte.
 - ▶ Dbajte, aby nikto nestúpil do alebo na produkt.
- Prepravný kontajner prepravovať iba so zatvorenými dverami.
 - Dbajte na to, aby tovar z kontajnera nevyčnieval.
 - V prepravnom kontajneri neprepravovať žiadne osoby ani zvieratá.
 - Netlačte samotný kontajner na dlhé vzdialenosti, pokiaľ je zložený. Rozložte kontajner do prevádzkového stavu a môžete sa pohybovať na dlhé vzdialenosti.
 - Používať iba originálne náhradné diely Wanzl.
 - Pravidelne vykonávať údržbu a dokumentovať ju.
 - Údržbu a opravy vykonávať iba odborným personálom spoločnosti Wanzl alebo ním autorizovanou firmou.

3 Technické údaje

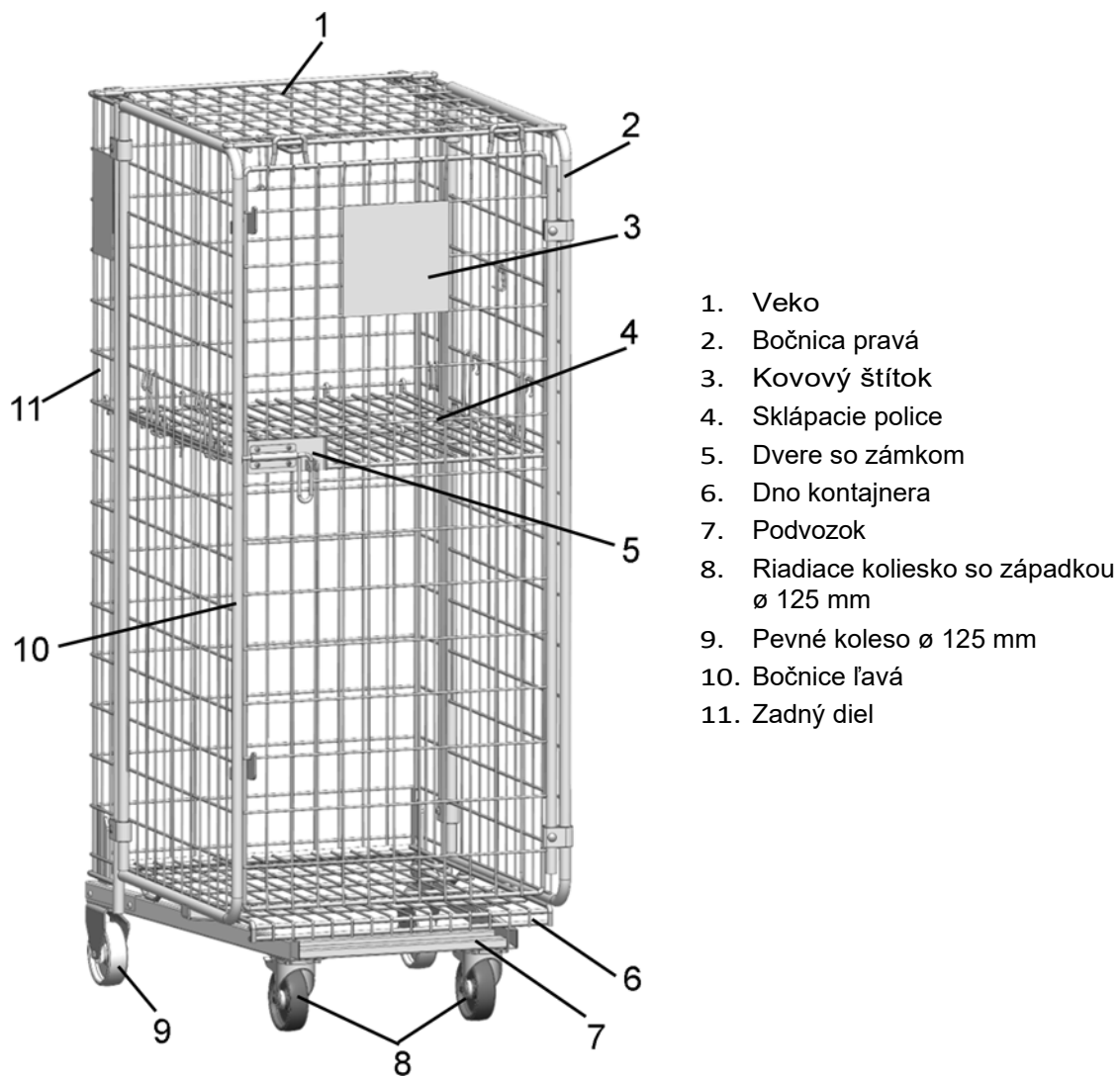
Model	Prepravný kontajner		
Rozmery	šírka	720 mm	
	hĺbka	855 mm	
	výška	1 775 mm	1 787 mm
Váha cca	63 kg		
Nosnosť rovnomerne naložené	celkom	350 kg	
	na policu	75 kg vr. police	
Stohovacia hĺbka	200 mm		
Číslo obj.	06.16386.xx-xxxx	06.16386.50-V017	

3.1 Náhľad



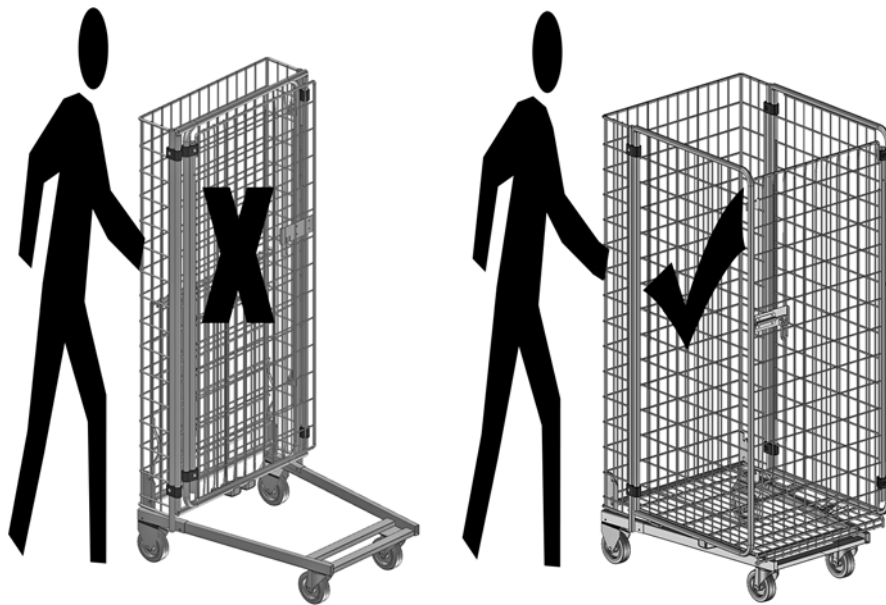
1. Riadiace koliesko so západkou
ø 125 mm
2. Pevné koleso ø 125 mm
3. Dno kontajnera
4. Bočnice ľavá
5. Bočnica pravá
6. Zadný diel
7. Dvere
8. Podvozok
9. Zámok

Obr. 1 06.16386.xx-xxxx



Obr. 2 06.16386.50-V017

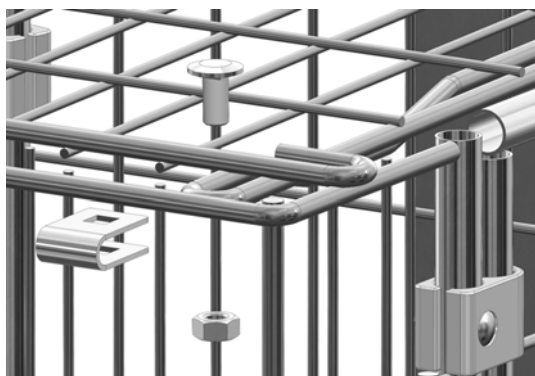
4 Posunúť



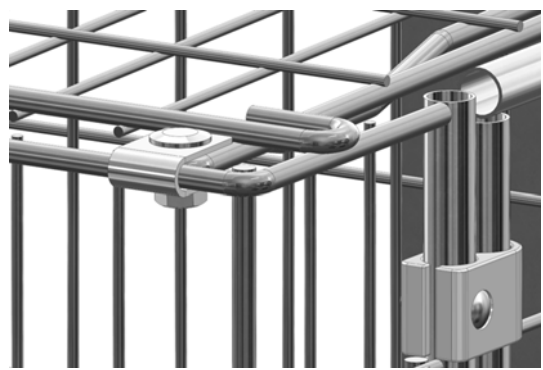
Obr. 3

5 Montáž

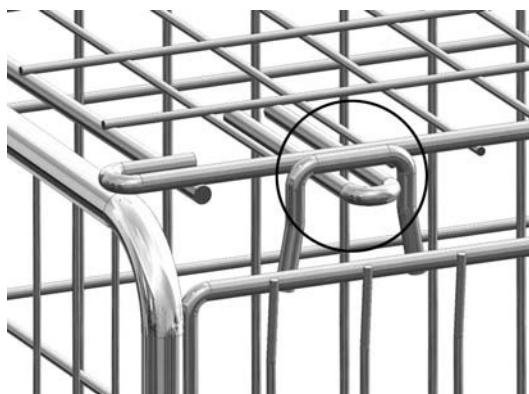
5.1 Veko 06.16386.50-V017



Obr. 4



Obr. 5



Obr. 6 Uzamknutie veka so zatvorenými dverami

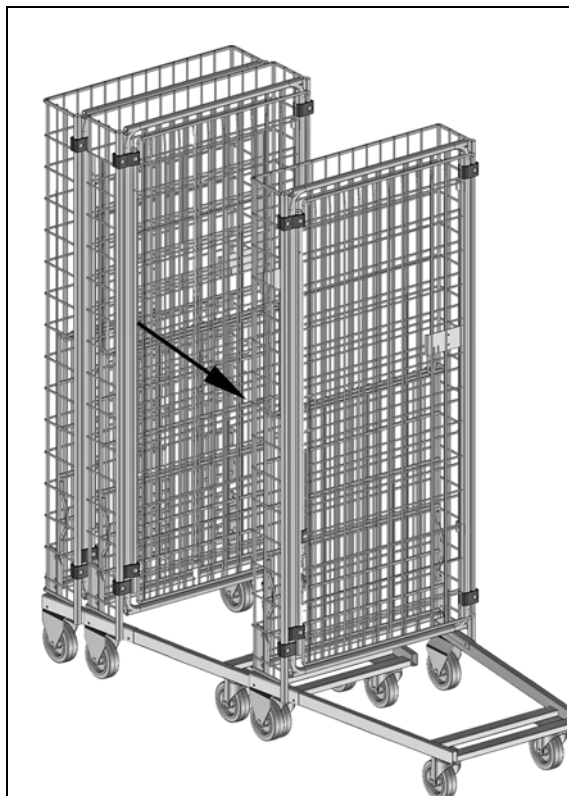
6 Obsluha



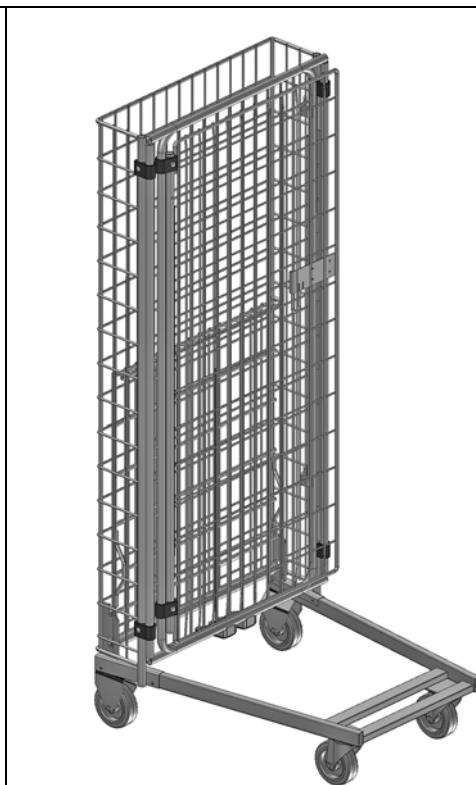
Prepravný kontajner je k dispozícii v mnohých variantoch.

Obsluha prepravných kontajnerov sa vykonáva vždy postupmi opísanými v tomto návode.

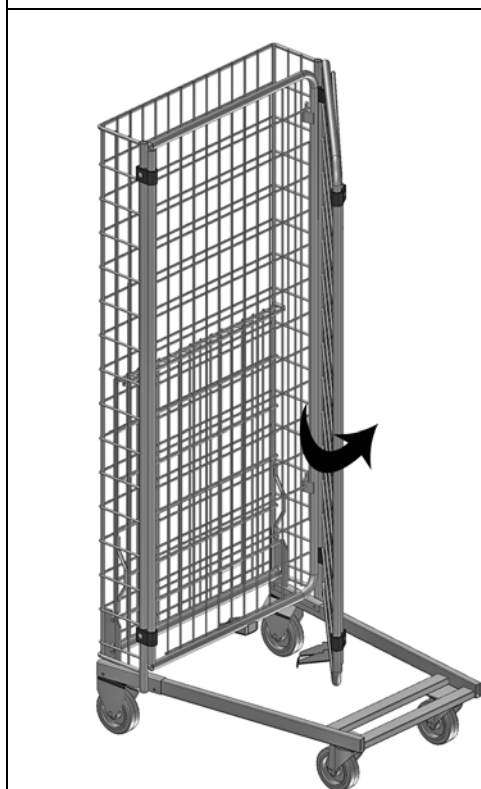
6.1 Rozloženie kontajnera



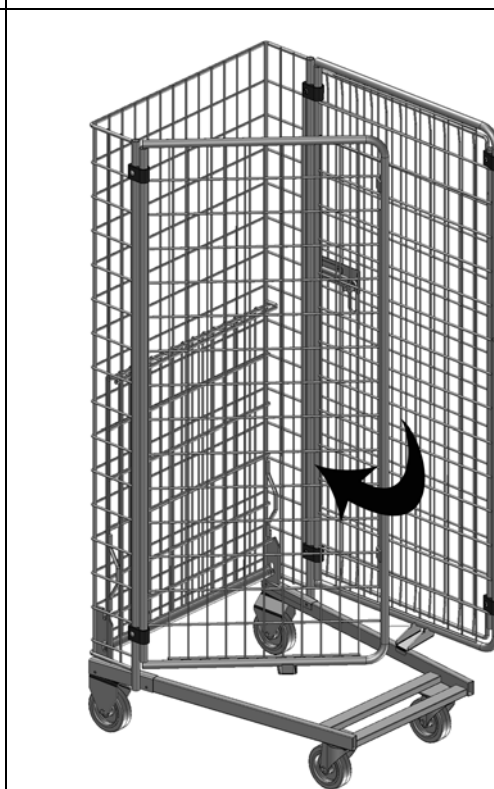
Obr. 7



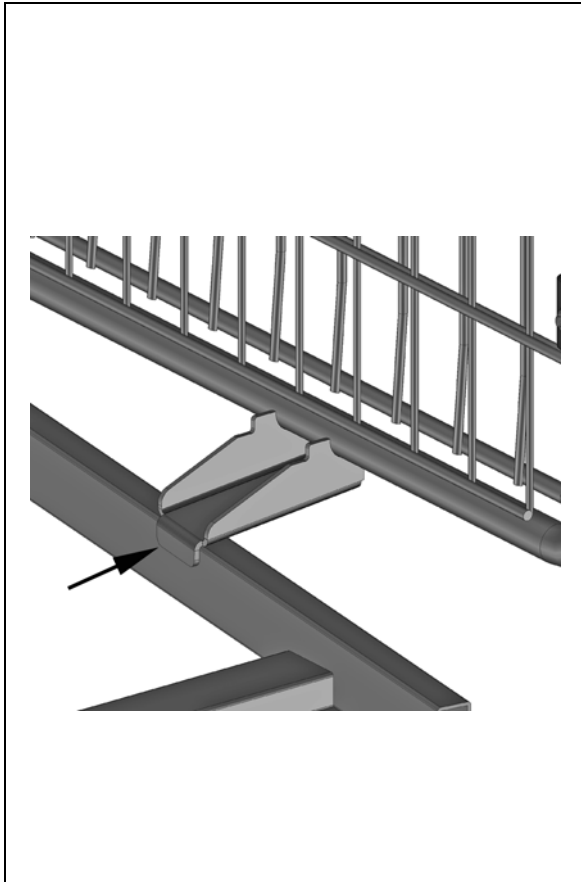
Obr. 8



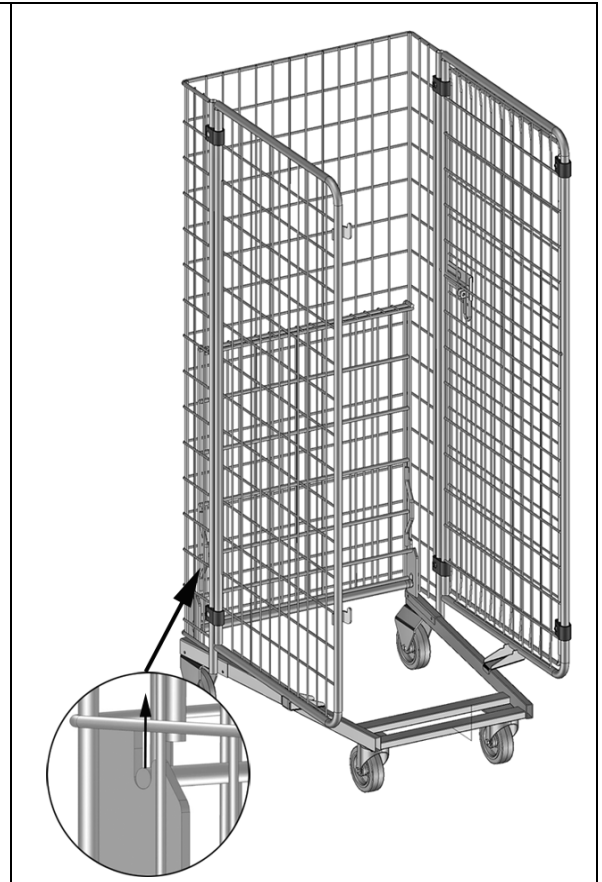
Obr. 9



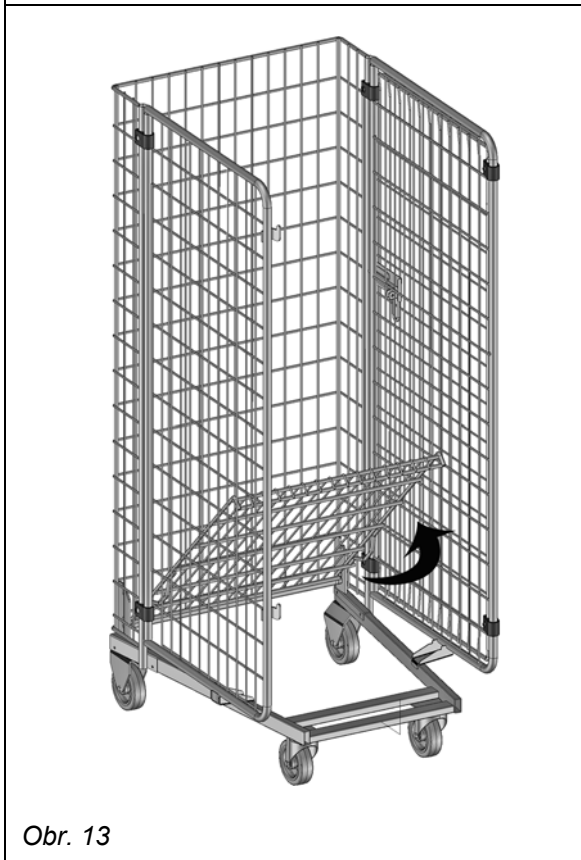
Obr. 10



Obr. 11



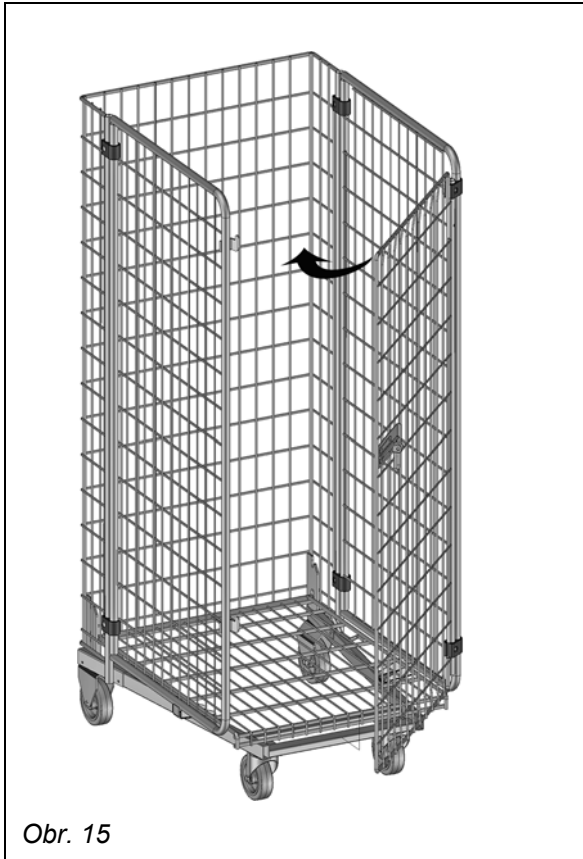
Obr. 12



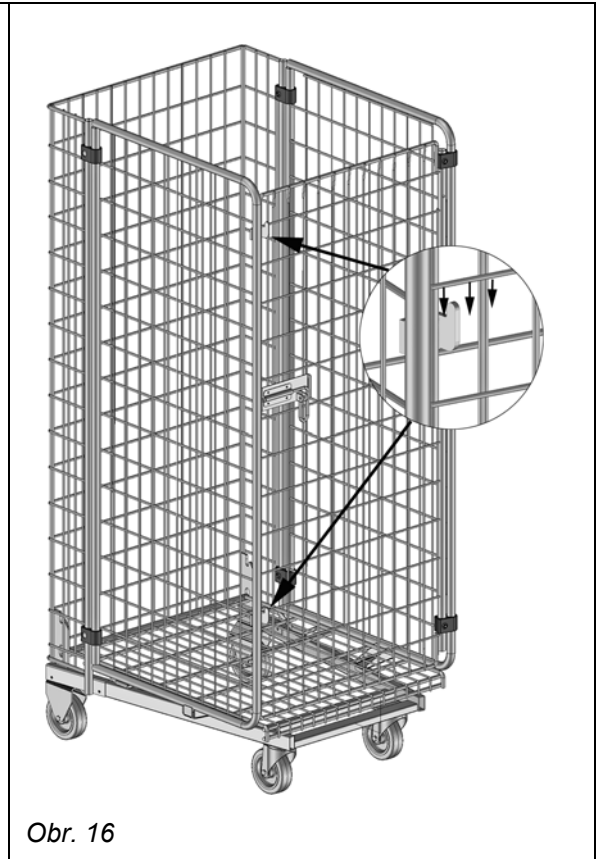
Obr. 13



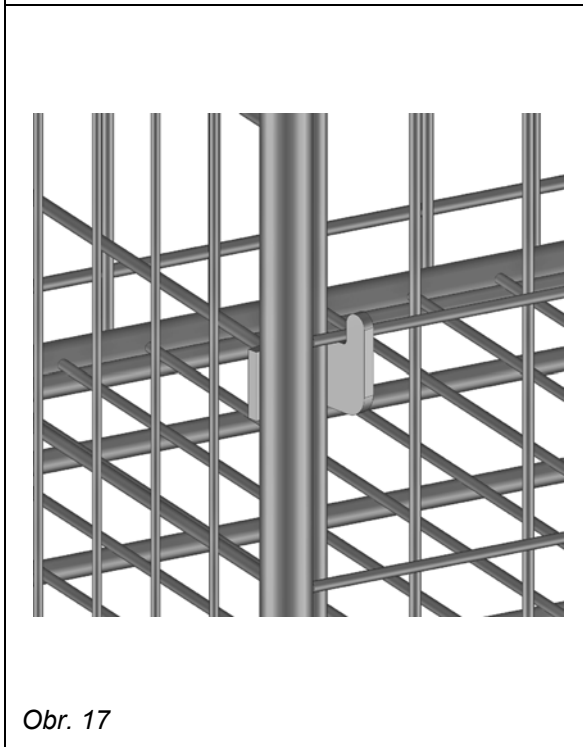
Obr. 14



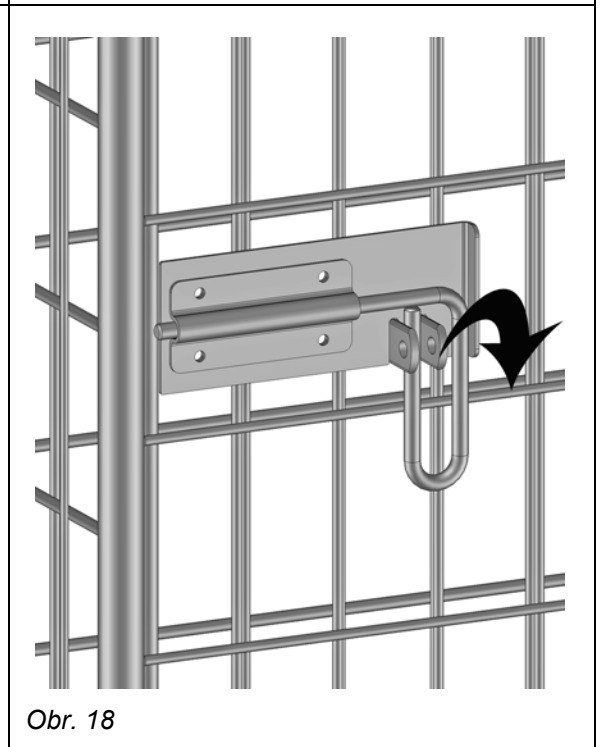
Obr. 15



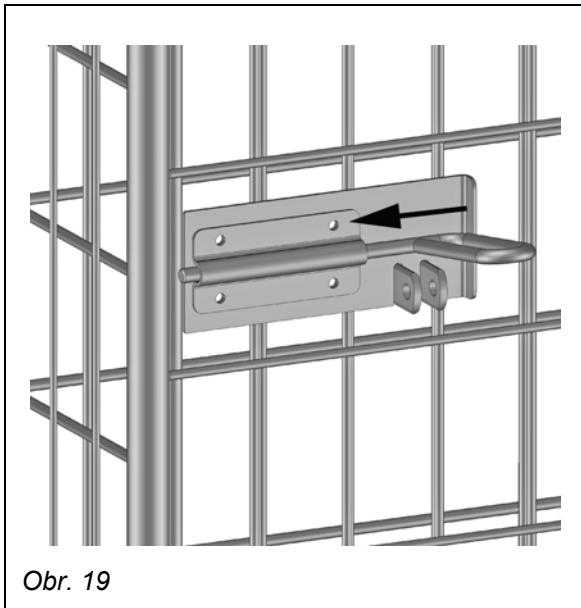
Obr. 16



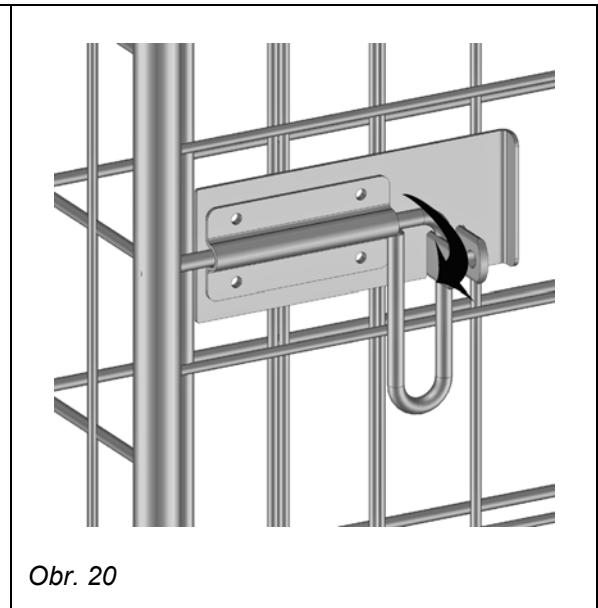
Obr. 17



Obr. 18



Obr. 19



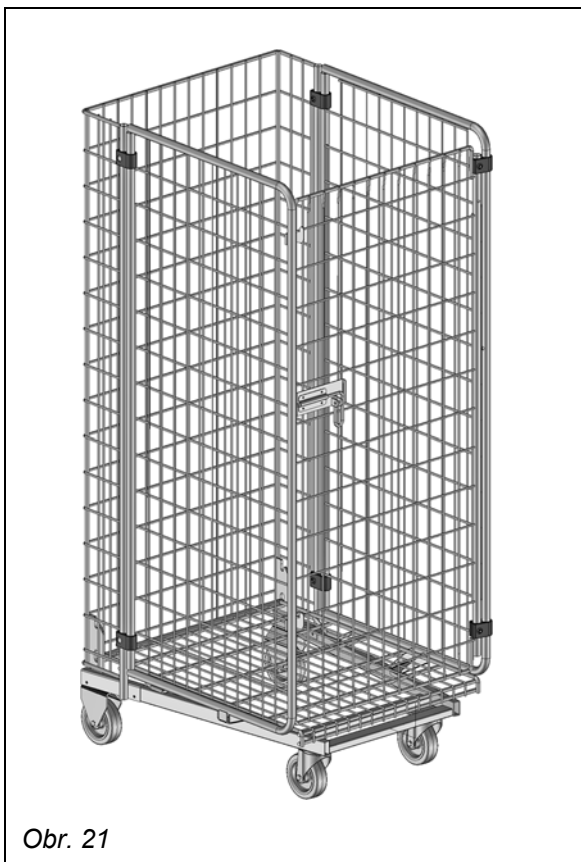
Obr. 20

6.2 Zloženie kontajnera

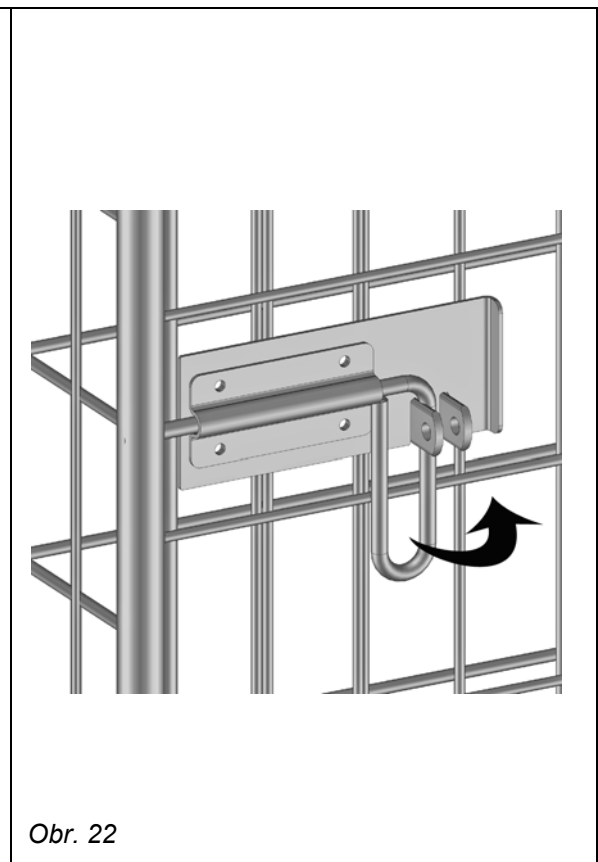


Prepravný kontajner sa dodáva zmontovaný.

V zloženom stave je možné kontajnery „stohovať“ /zasunúť do seba.



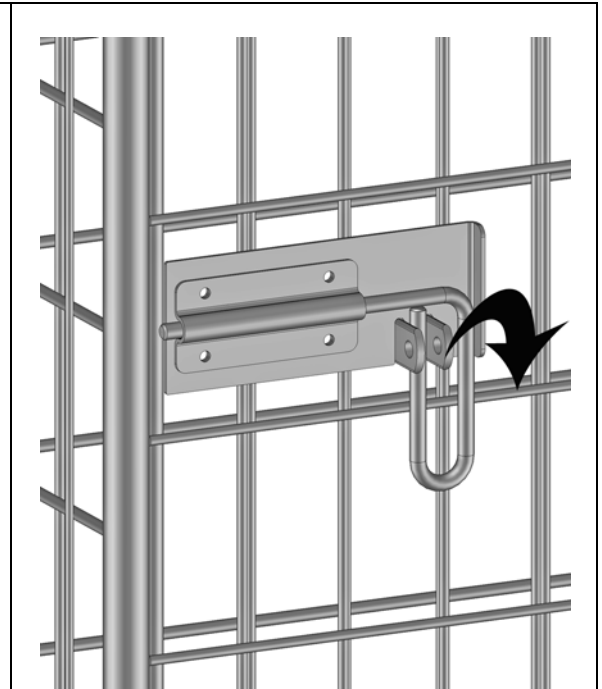
Obr. 21



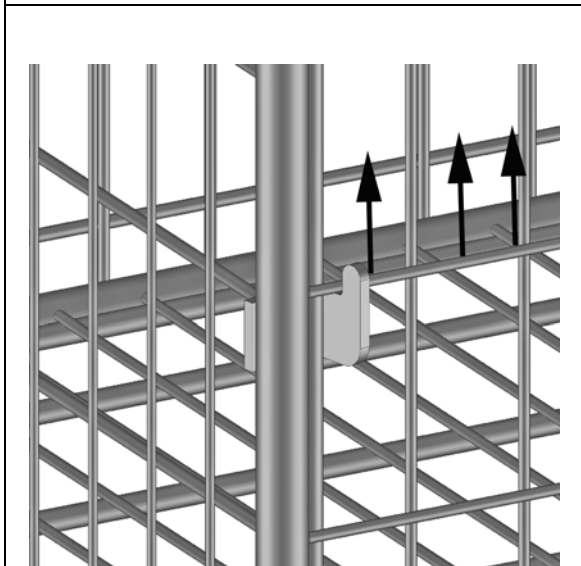
Obr. 22



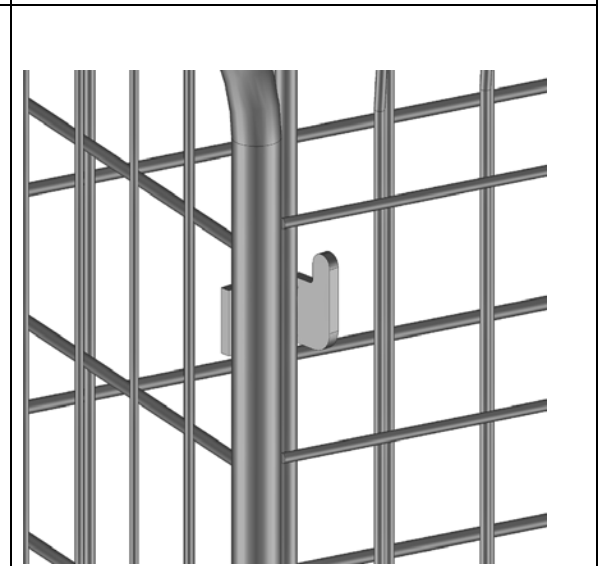
Obr. 23



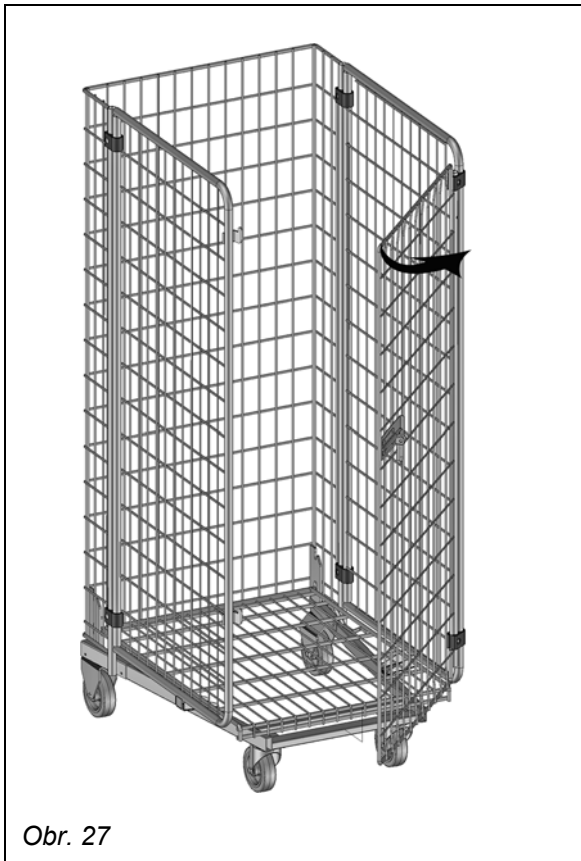
Obr. 24

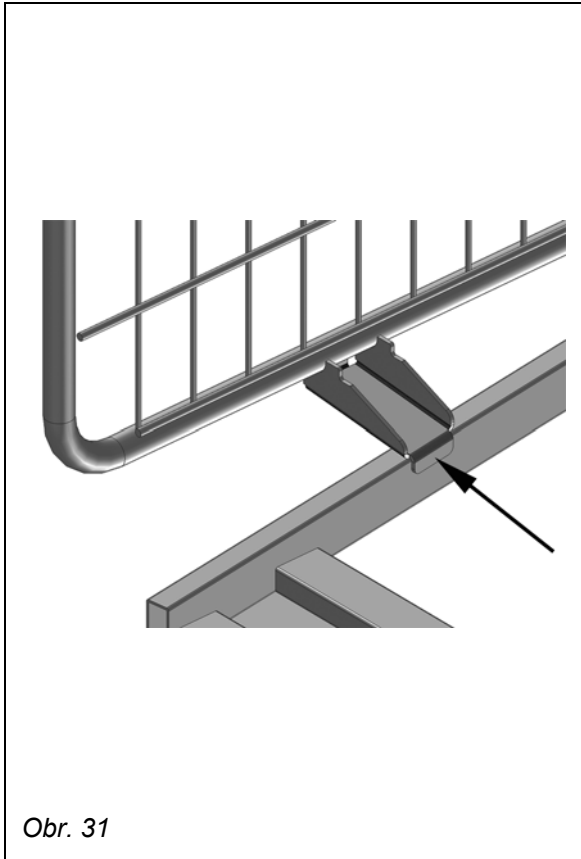


Obr. 25

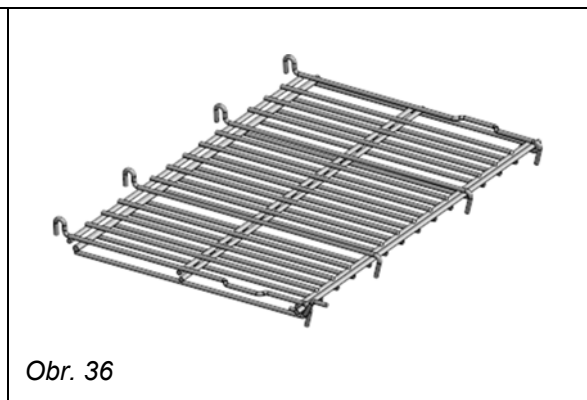
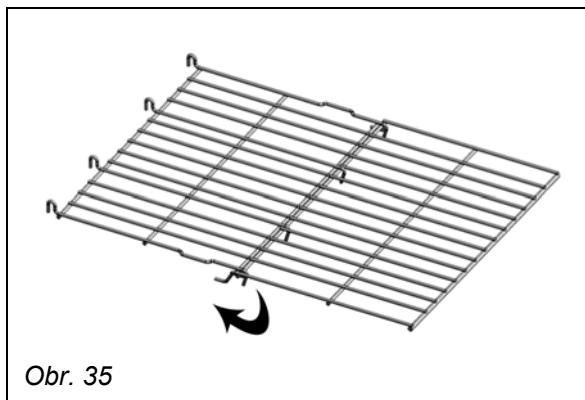


Obr. 26

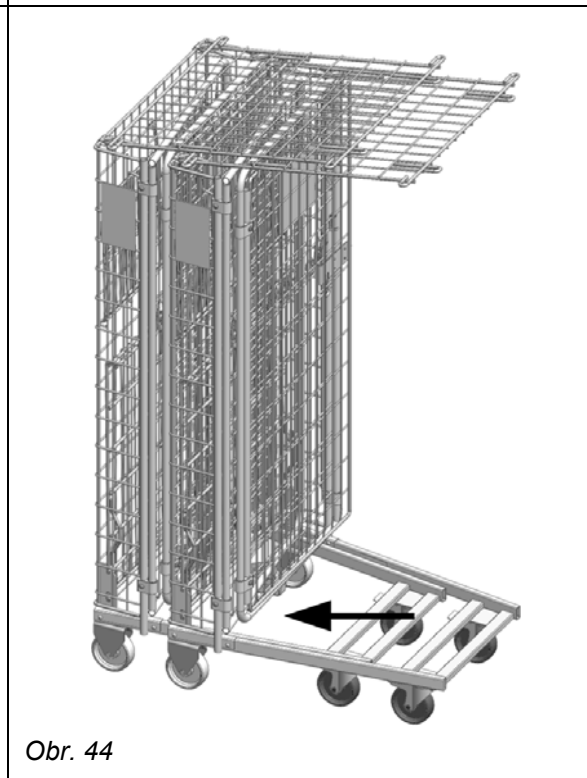
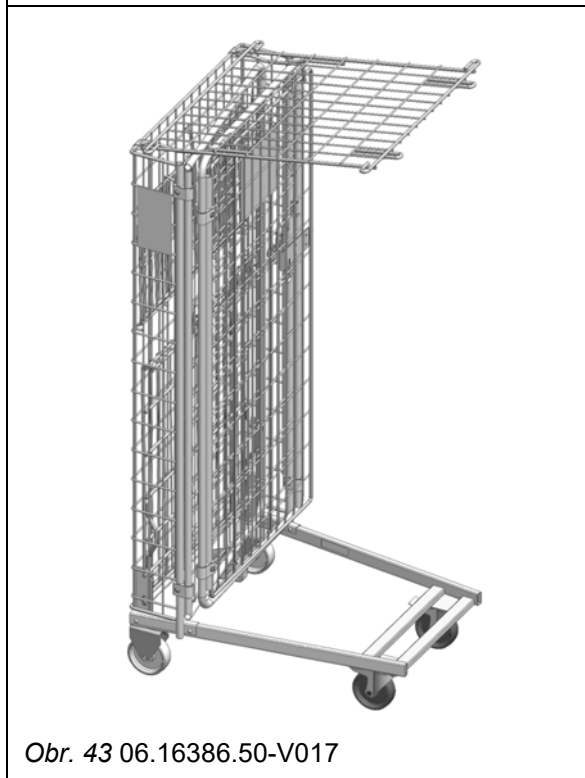
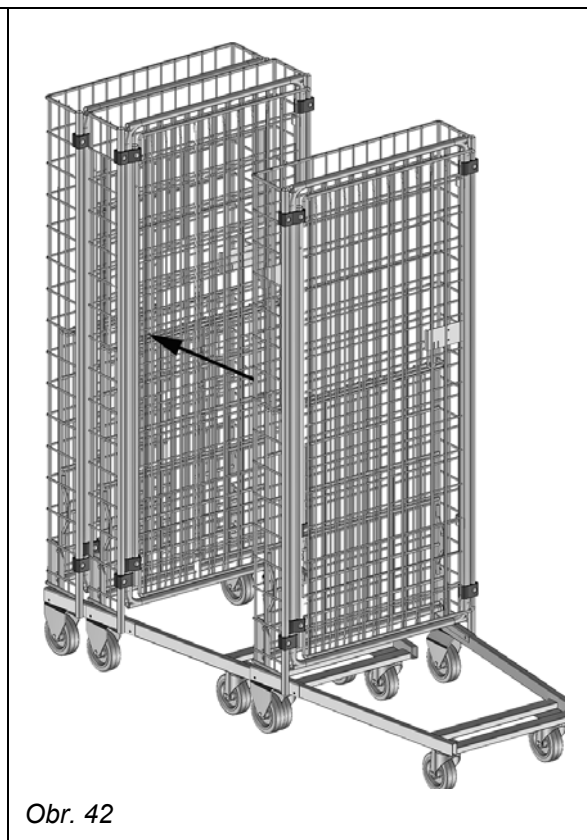




6.3 Sklápacia polica 06.16386.50-V017



6.4 Zasunúť do stohu



Wanzl GmbH & Co. KGaA,
Rudolf-Wanzl-Straße 4, 89340 Leipheim, Nemecko
Tel. +49(0)8221/729-0, Fax +49(0)8221/729-1000,
E-Mail: info@wanzl.com, Internet: www.wanzl.com

Autorské práva k tomuto návodu sú majetkom firmy Wanzl.

Tento návod je určený výhradne pre prevádzkovateľa a jeho personál. Obsahuje predpisy a pokyny, ktoré nesmú byť celé ani čiastočne rozmnožované, rozširované alebo iným spôsobom odovzdávané tretím osobám.

Konanie v rozpore s týmto ustanovením môže mať trestnoprávne následky. Rozmerové údaje sú nezáväznú. Právo na zmeny konštrukcie vyhradené.