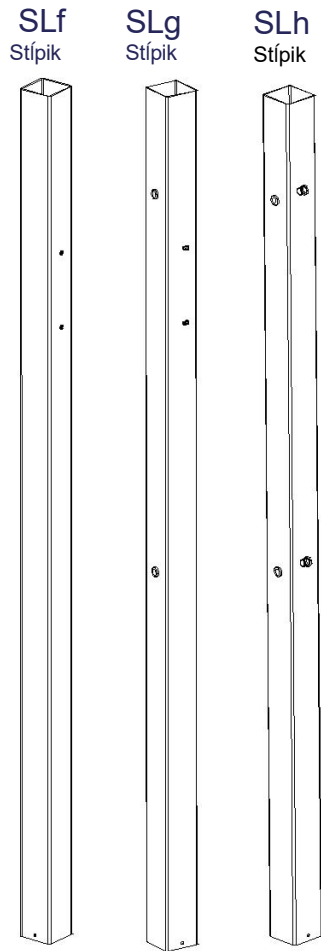
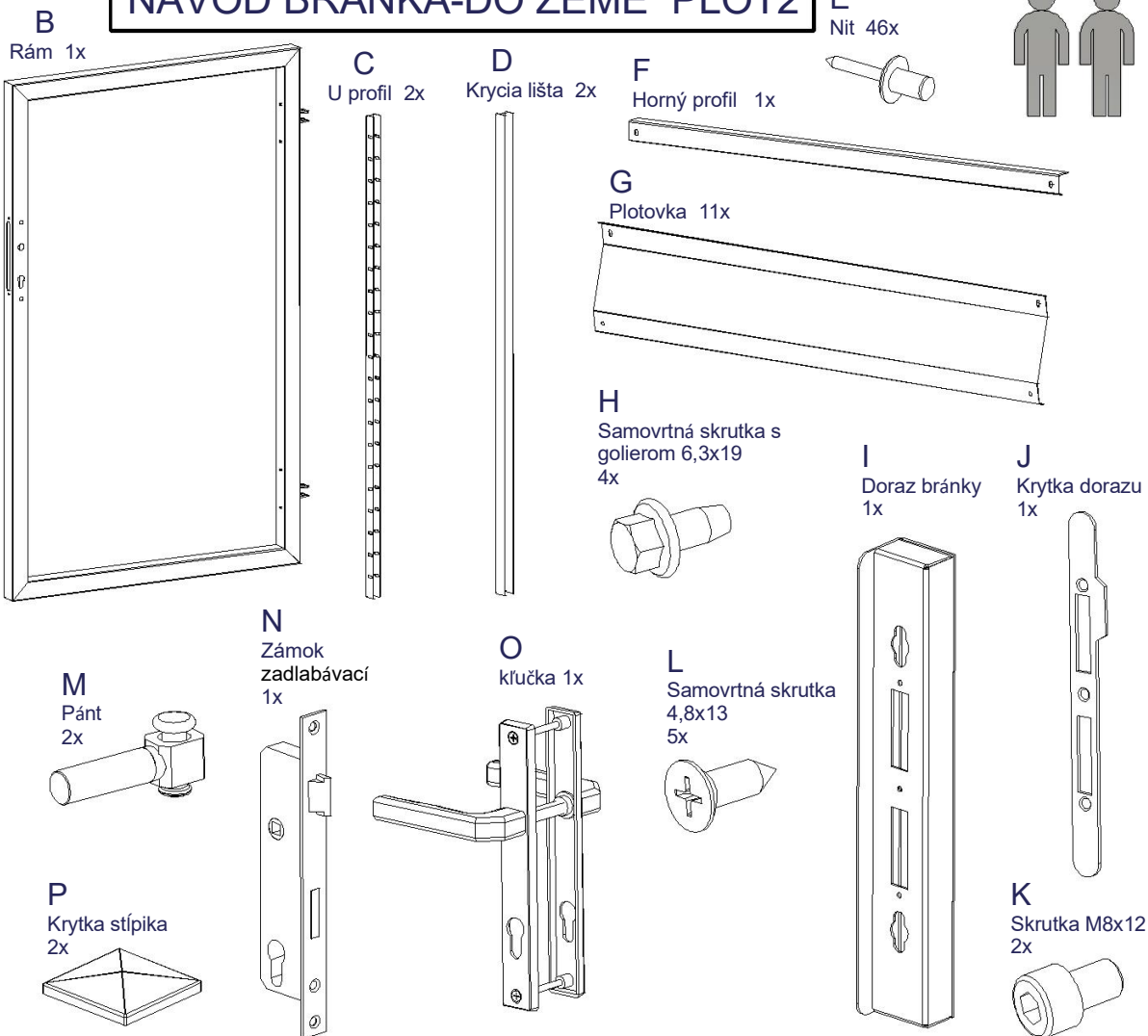
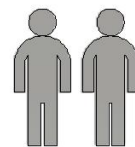


# VOLITELNÉ DIELY K BRÁNKE



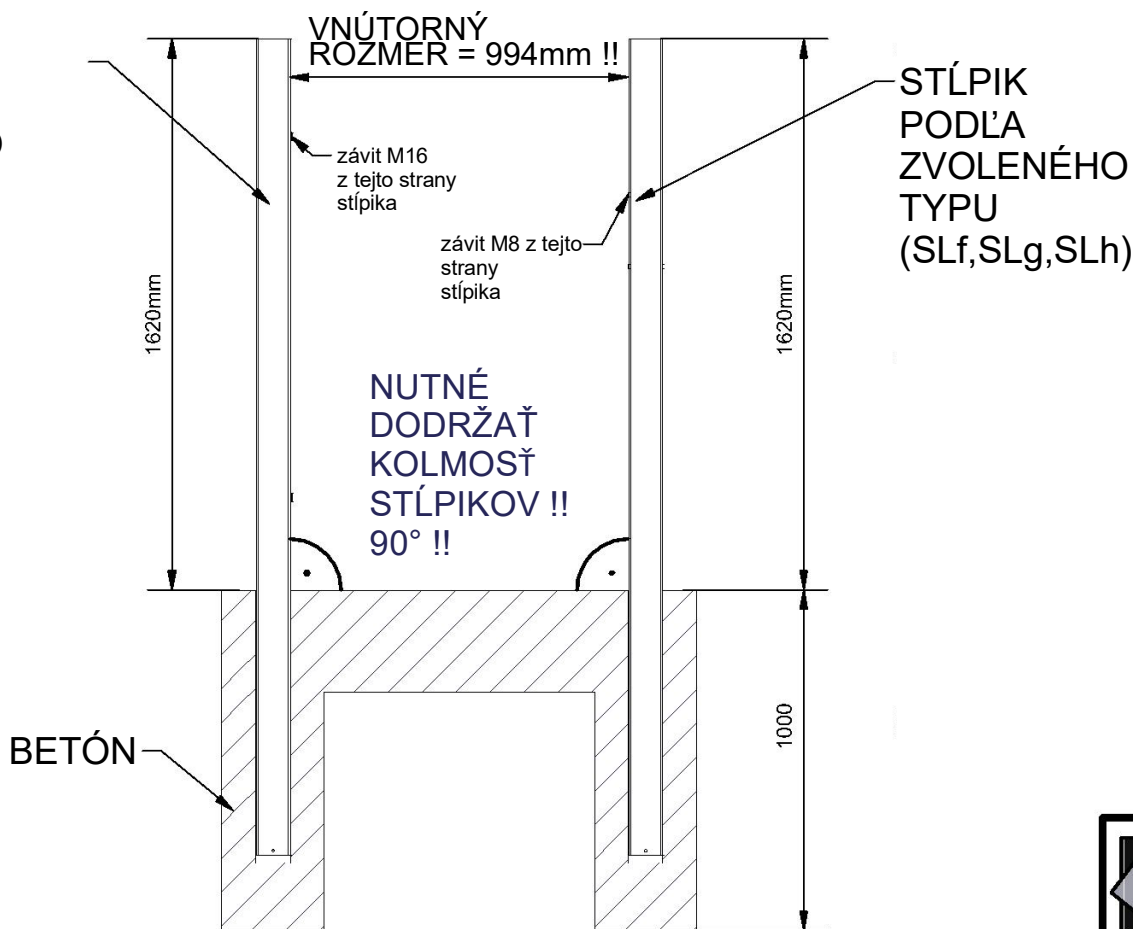
# NÁVOD BRANKA-DO ZEME PLOT2

E  
Nit 46x



## ODPORÚČENÁ PRÍPRAVA NA MONTÁŽ BRÁNKY VENUJTE ZVÝŠENÚ POZORNOSŤ ORIENTACÍ STĽPOV

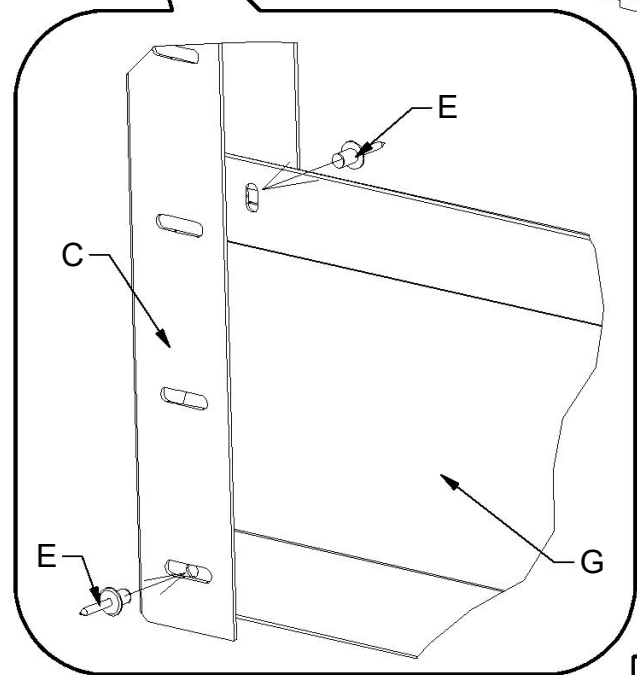
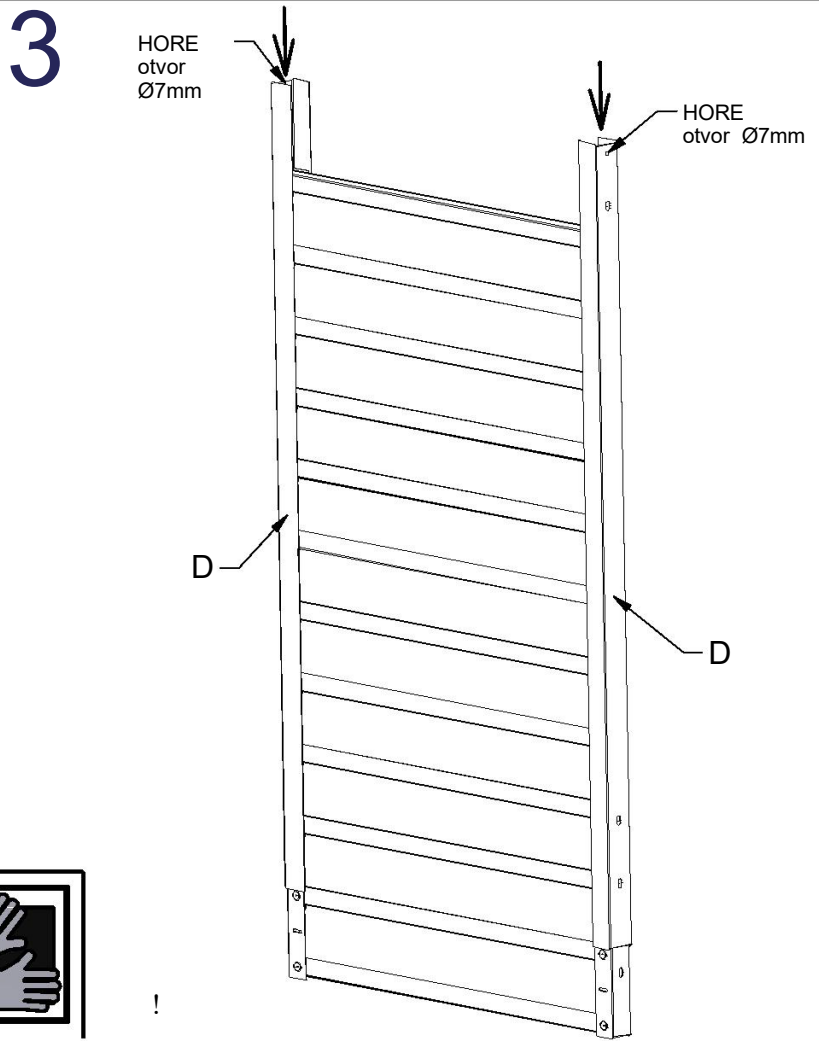
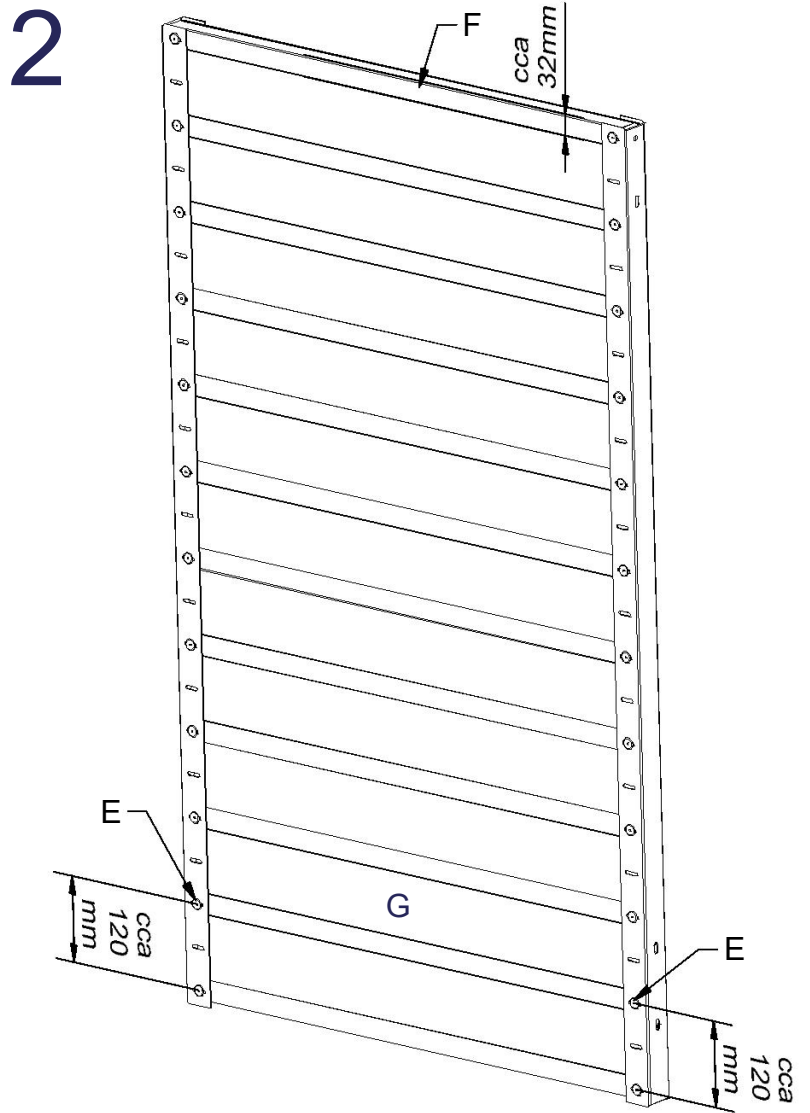
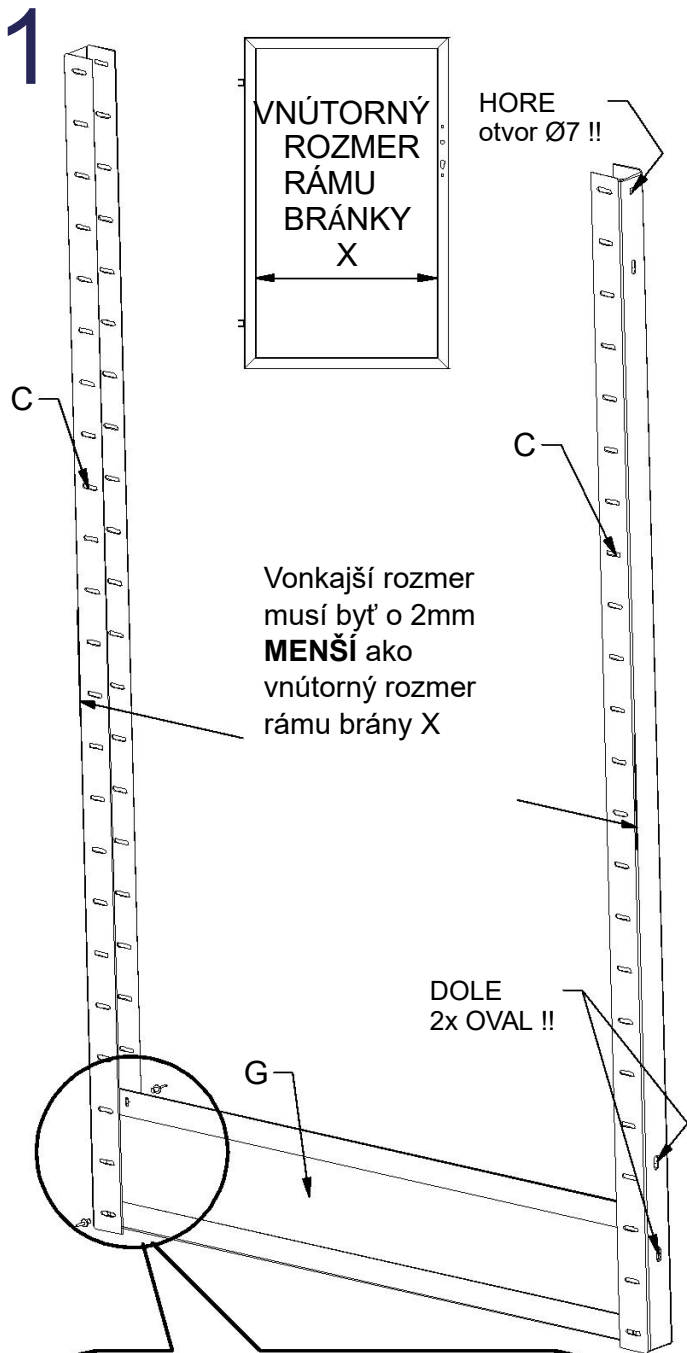
STĽPIK  
PODĽA  
ZVOLENÉHO  
TYPU  
SLf,SLg,SLh)



1



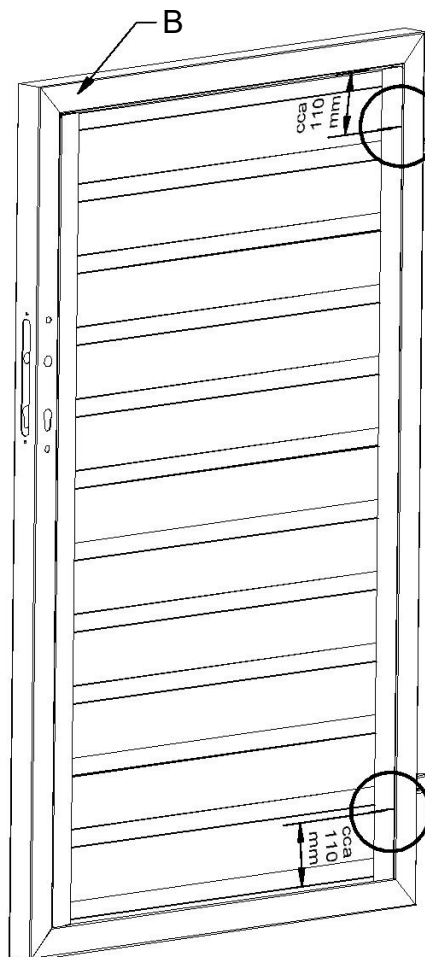
# POHĽAD Z ČELNEJ STRANY



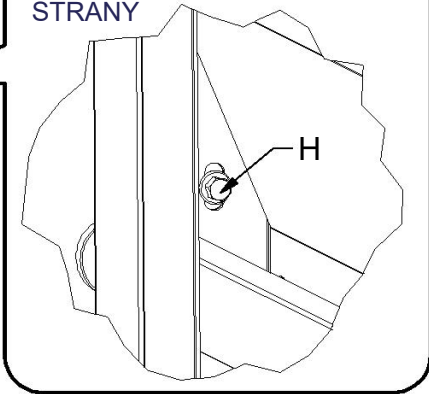
2



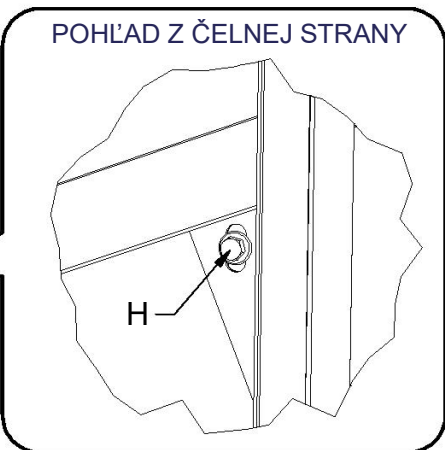
4



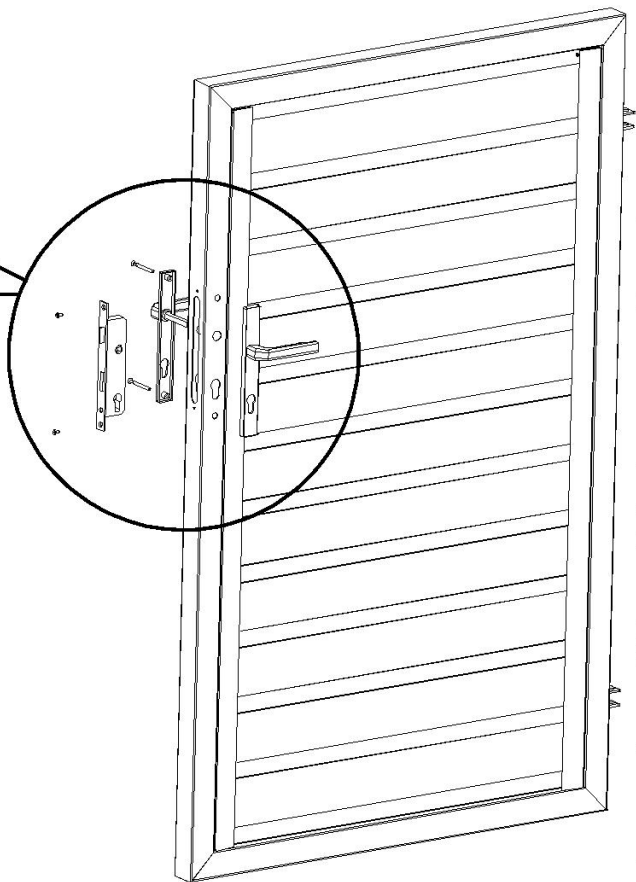
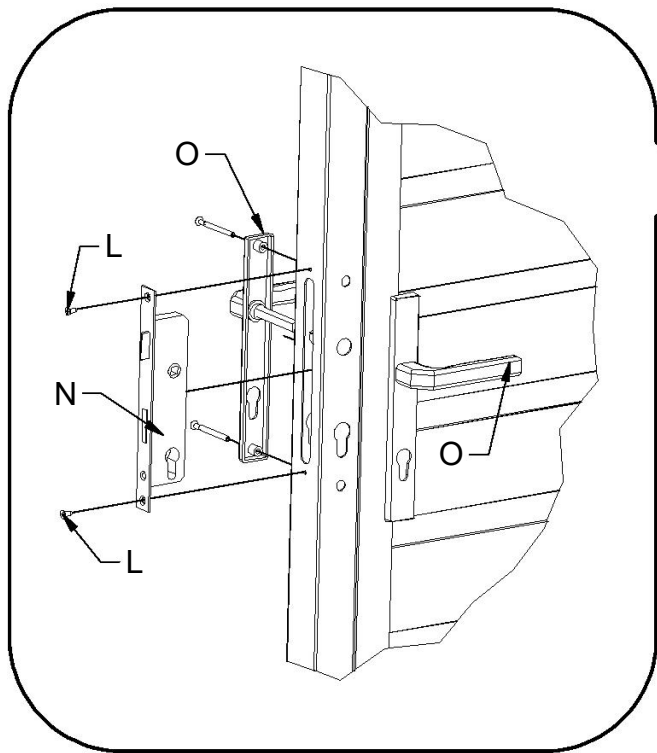
POHĽAD Z VNÚTORNEJ STRANY



POHĽAD Z ČELNEJ STRANY



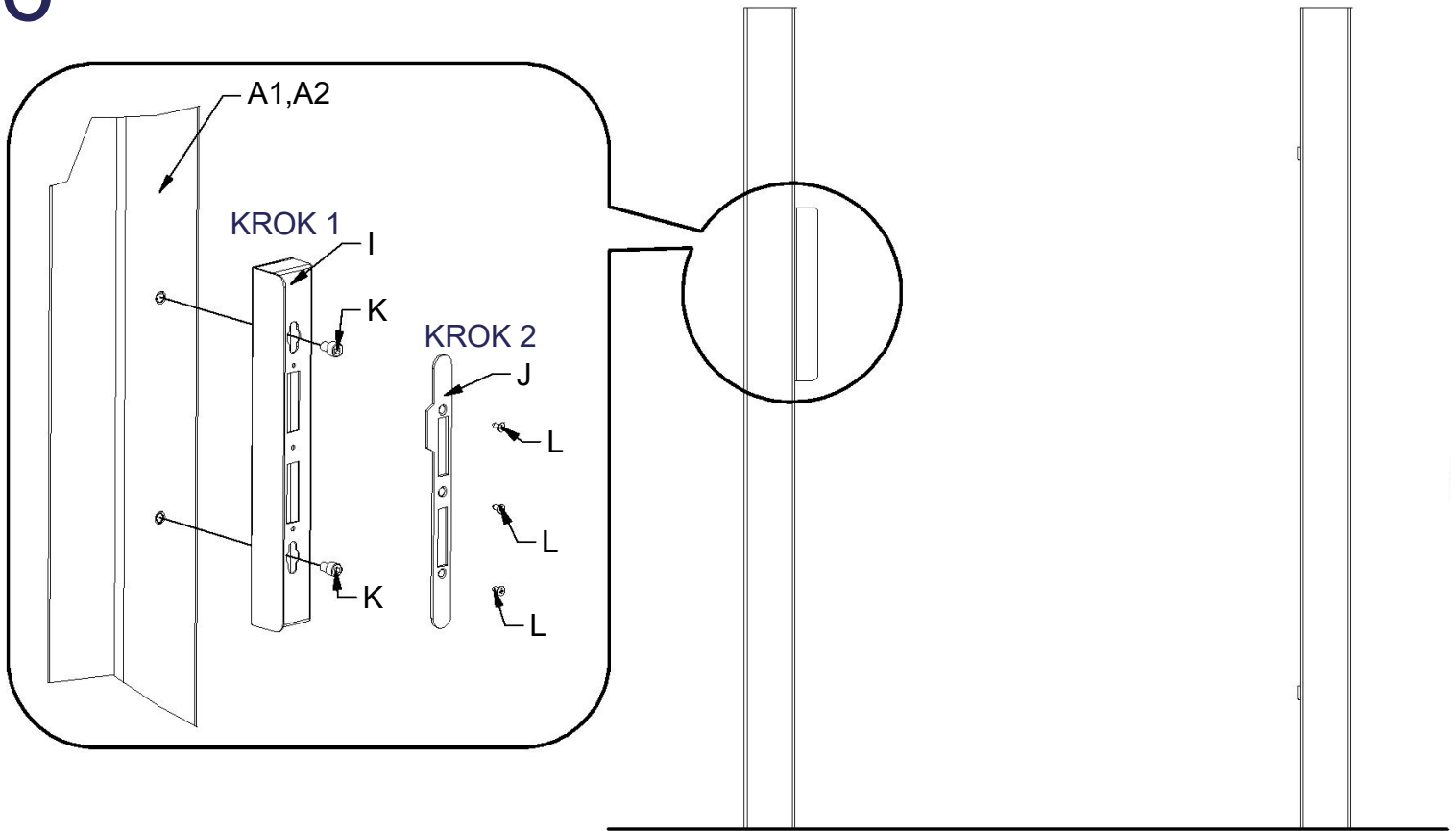
5



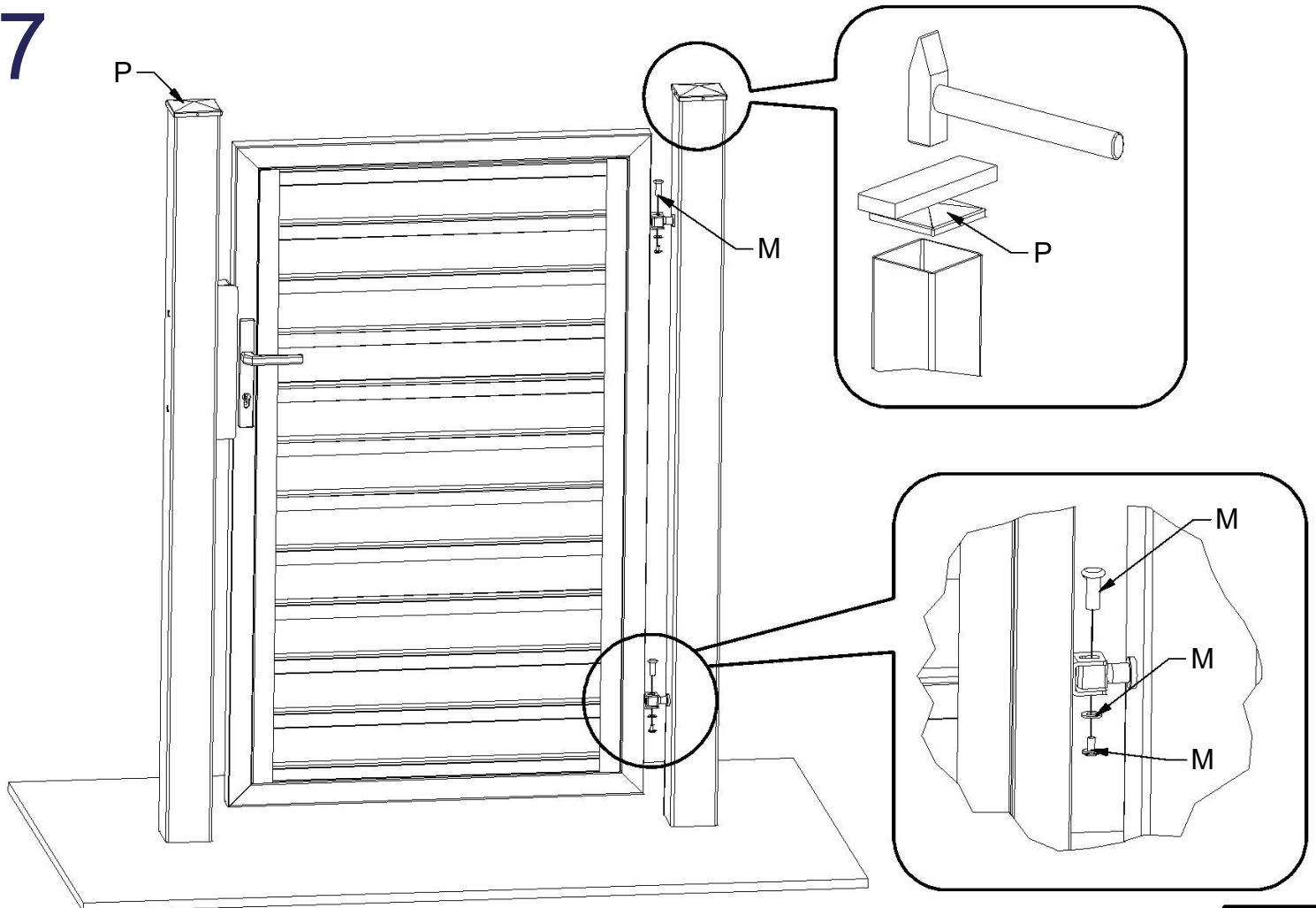
3



# 6



# 7



# 4

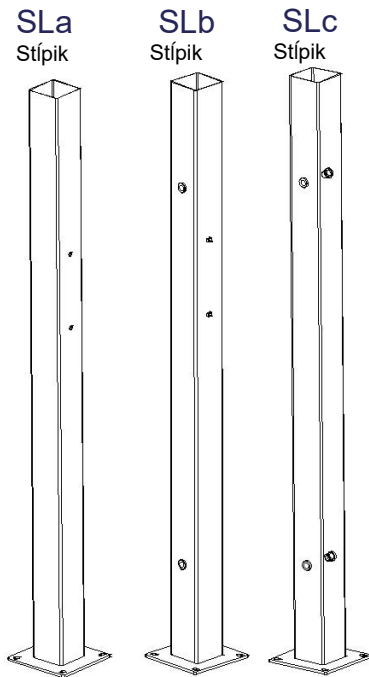
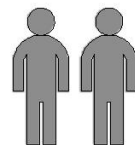
NEVYUŽITÉ OTVORY V STĹPIKOCĤ JE MOŹNÉ VYUŹIŤ AKO PRIECHODKY ALEBO TIETO OTVORY PREKRYŤ SKRUTKOU



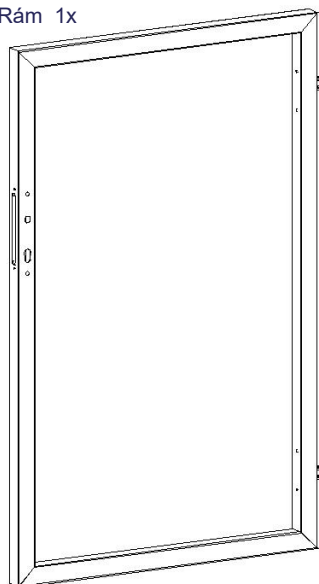
# VOLITELNÉ DIELY K BRÁNKE

# NÁVOD BRANKA-PÄTKA PLOT2

E Nit 46x



B Rám 1x



C U profil 2x



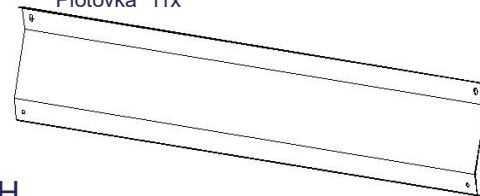
D Krycia lišta 2x



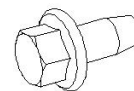
F Horný profil 1x



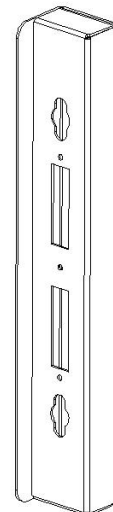
G Plotovka 11x



H Samovrtná skrutka s golierom 6,3x19 4x



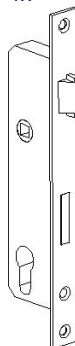
I Doraz brány 1x



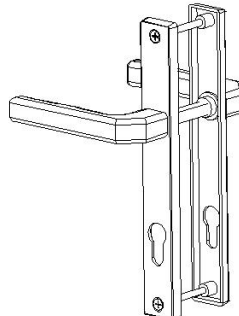
J Krytka dorazu 1x



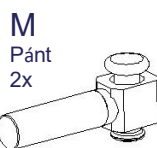
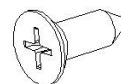
N Zámok zadlabávací 1x



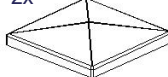
O kľučka 1x



L Samovrtná skrutka 4,8x13 5x



P Krytka stĺpika 2x



K Skrutka M8x12 2x



NIE JE SÚČASŤOU  
BALENIA

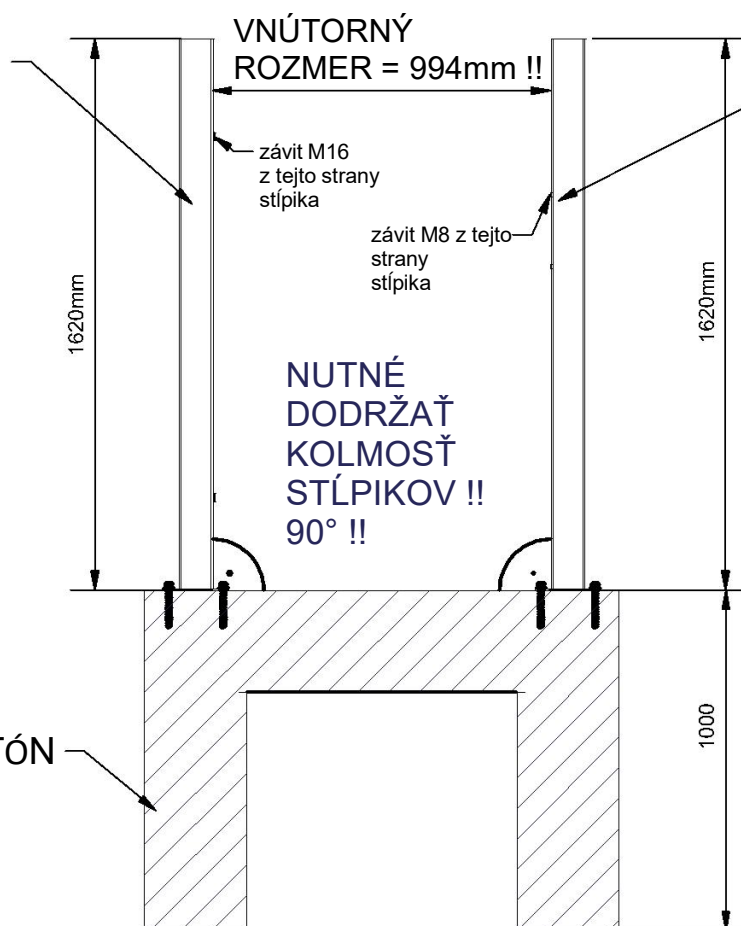
MATICA  
M12  
8x

PODLOŽKA 12  
8x

ZÁVITOVÁ  
TYČ M12 8x

## ODPORUČANÁ PRÍPRAVA NA MONTÁŽ BRANKY VENUJTE ZVÝŠENÚ POZORNOSŤ ORIENTÁCII STĽPOV

STĽPIK  
PODĽA  
ZVOLENÉHO  
TYPU  
(SLa,SLb,SLc)



STĽPIK  
PODĽA  
ZVOLENÉHO  
TYPU  
(SLa,SLb,SLc)

MATICA  
M12

ZÁVITOVÁ  
TYČ M12

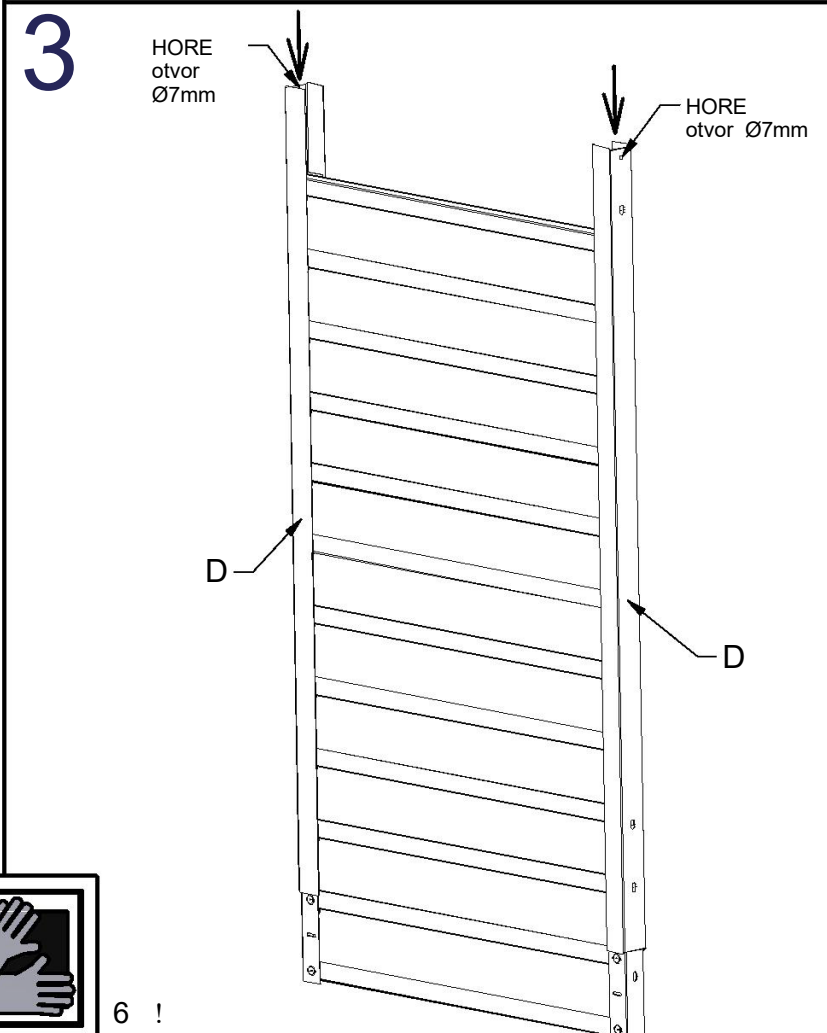
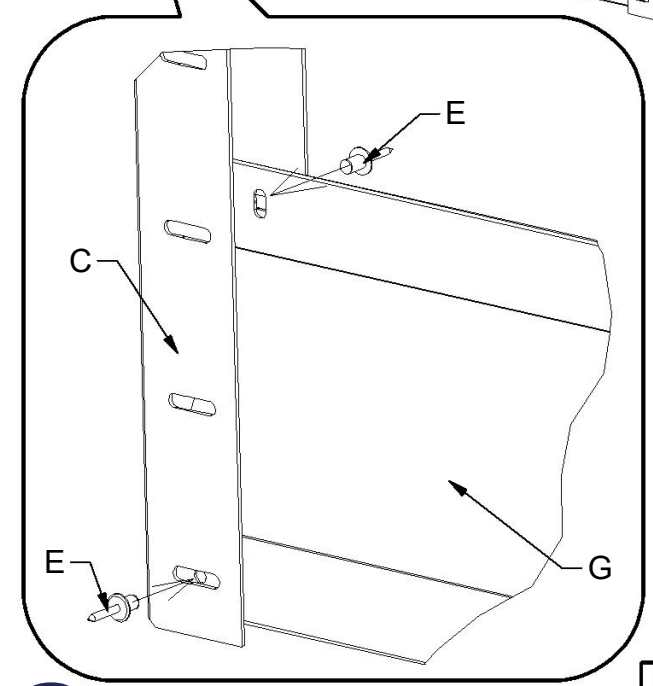
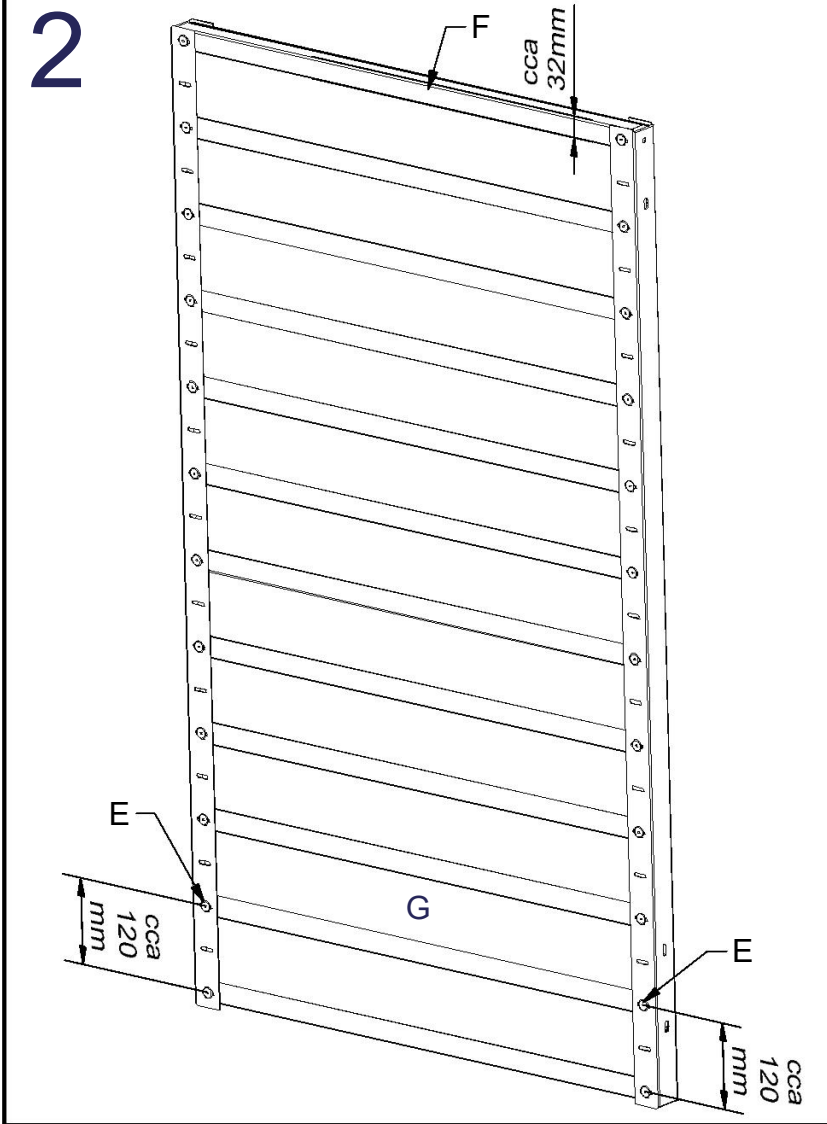
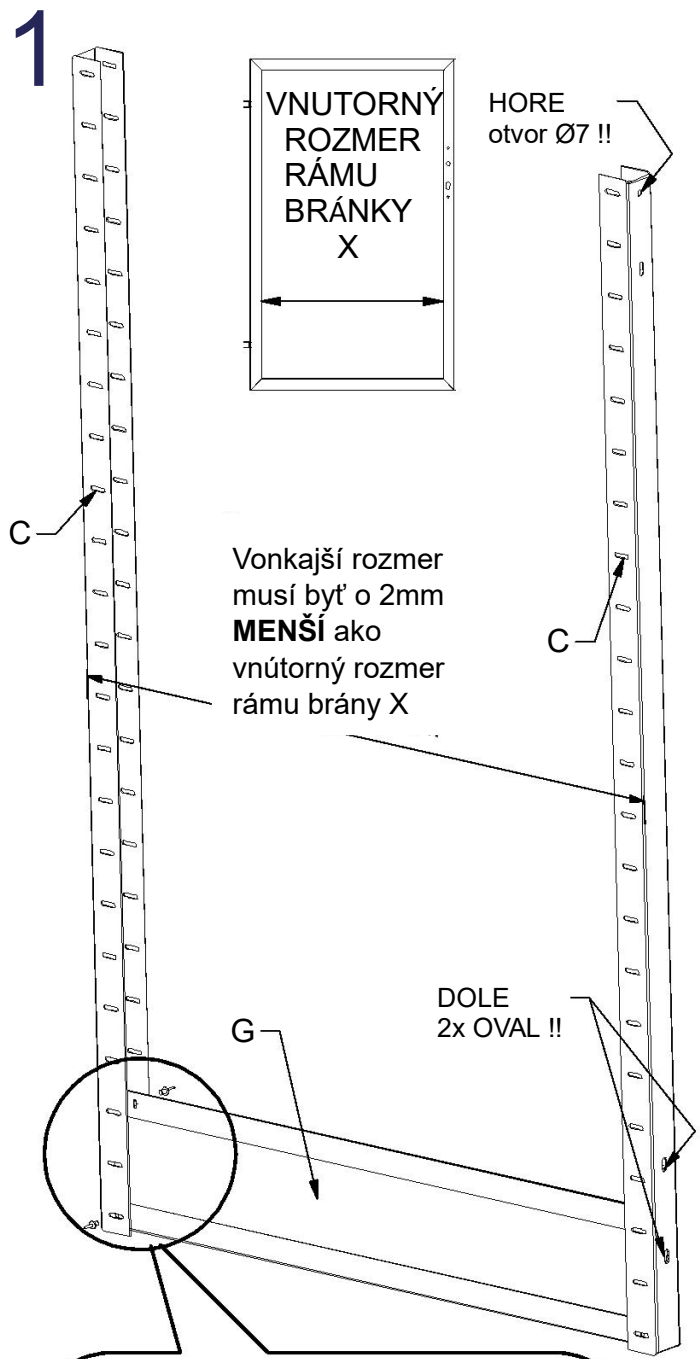
PODLOŽKA 12

1

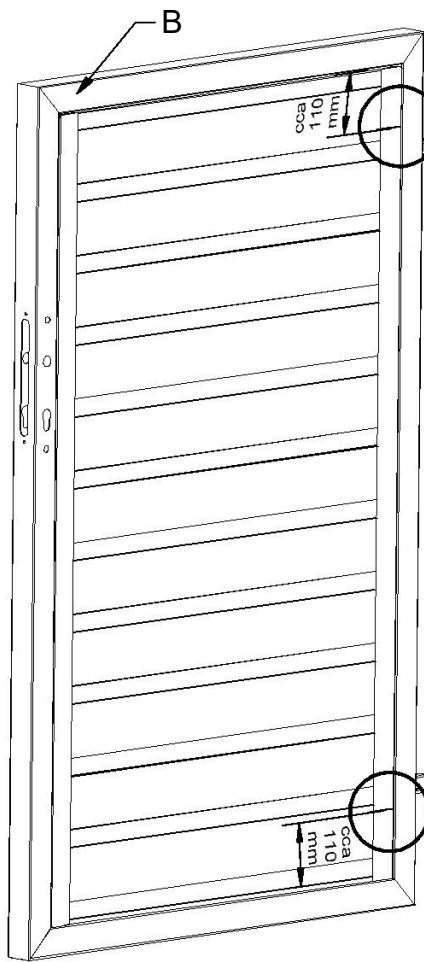




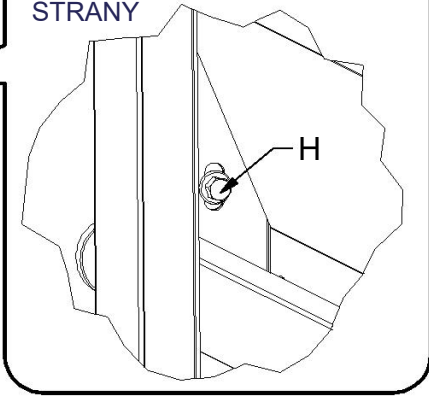
# POHĽAD Z ČELNEJ STRANY



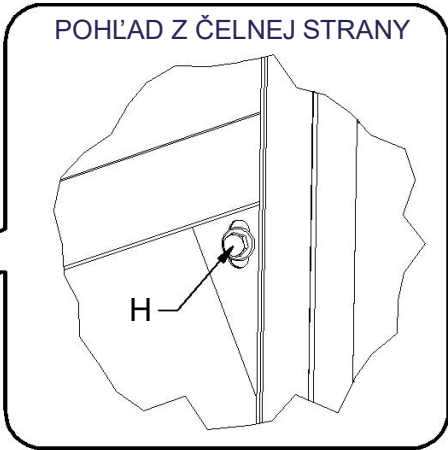
4



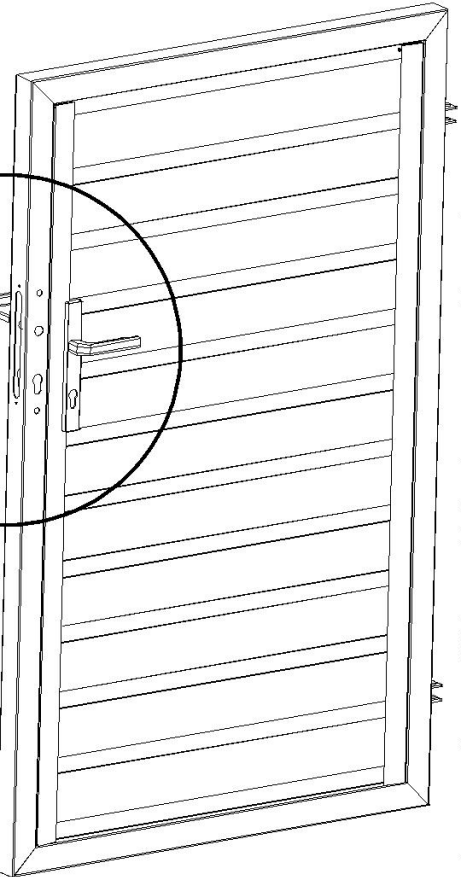
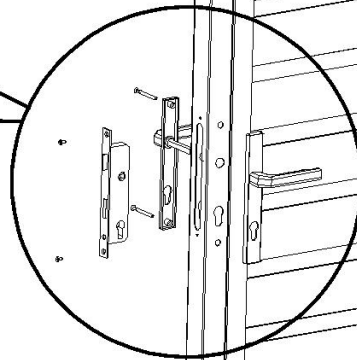
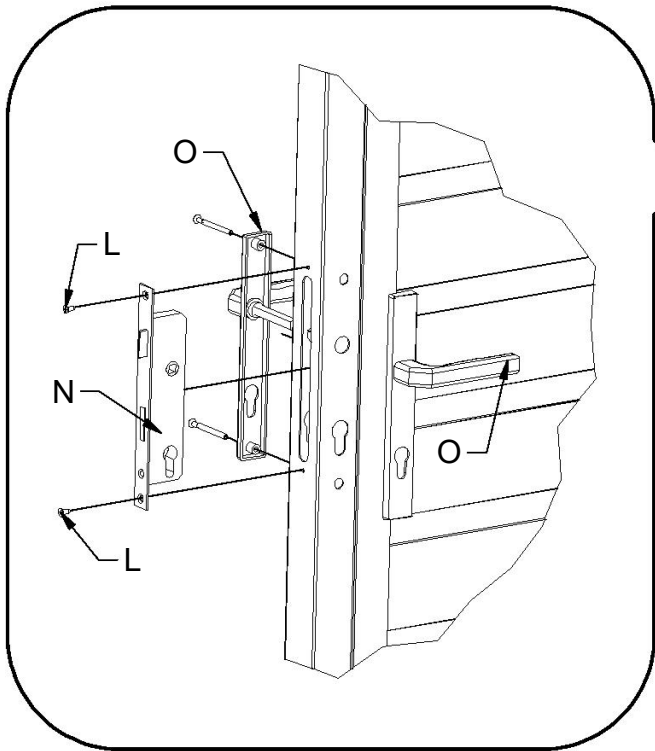
POHĽAD Z VNÚTORNEJ STRANY



POHĽAD Z ČELNEJ STRANY



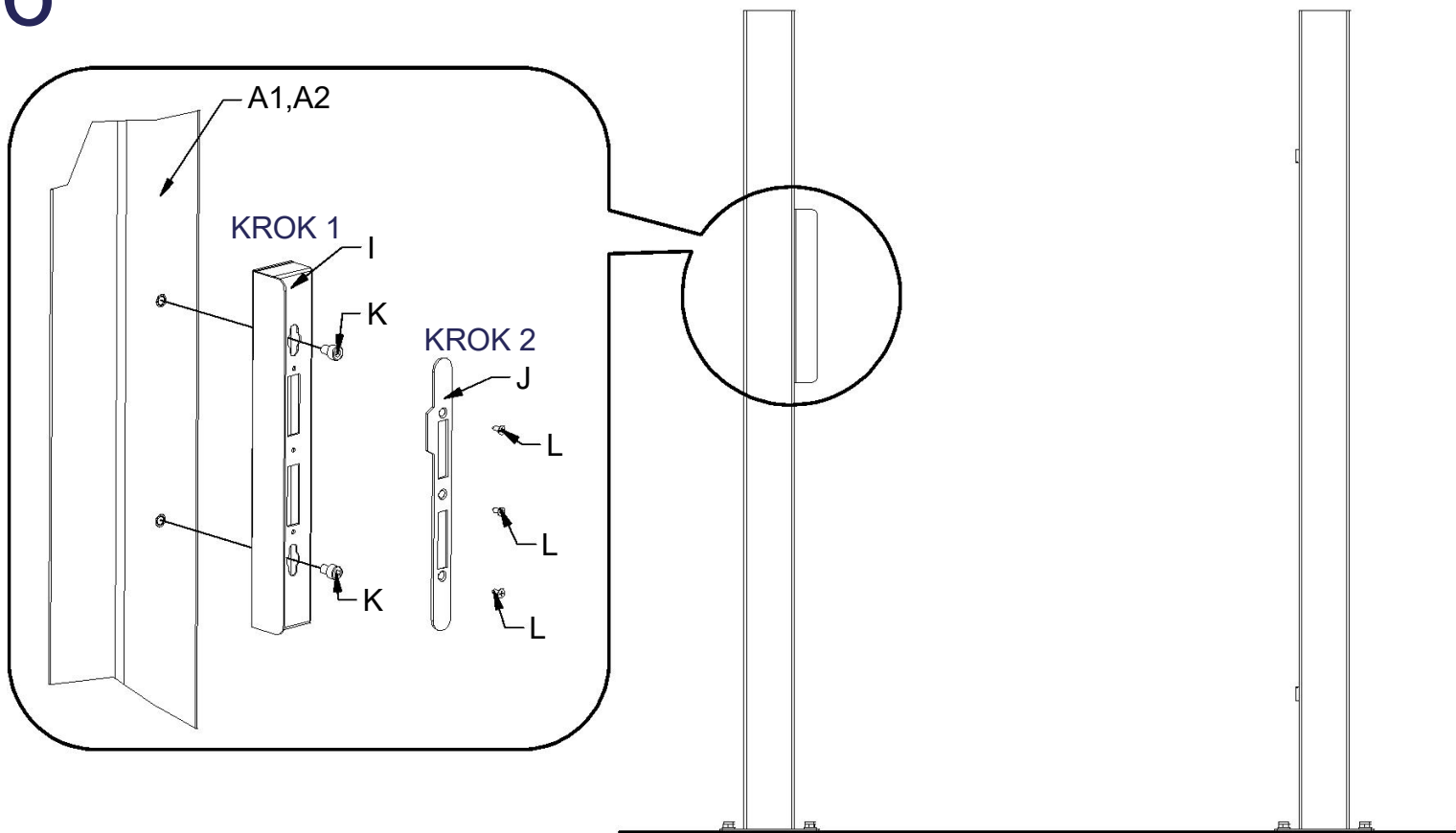
5



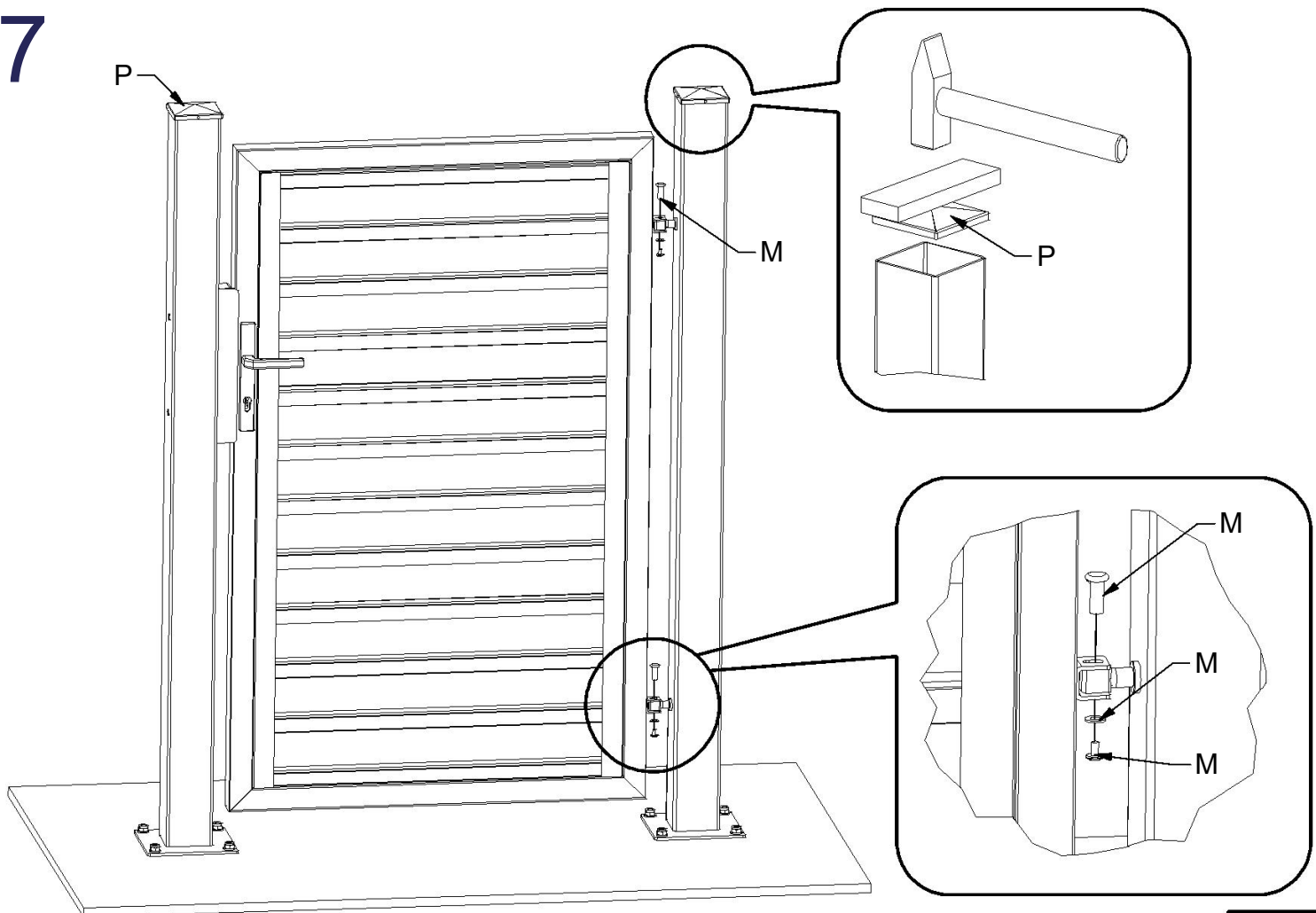
3



6



7



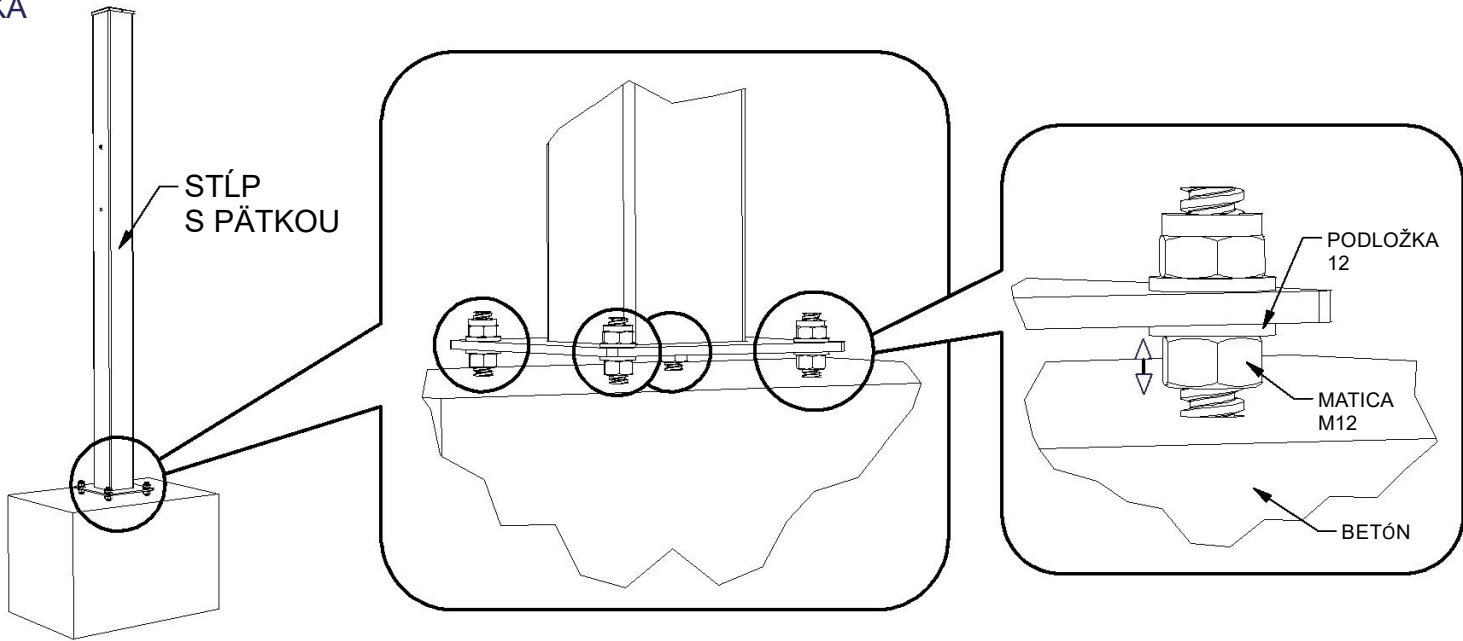
NEVYUŽITÉ OTVORY V STĽPIKOVCH JE MOŽNÉ VYUŽIŤ AKO  
PRIECHODKY ALEBO TIETO OTVORY PREKRYŤ SKRUTKOU





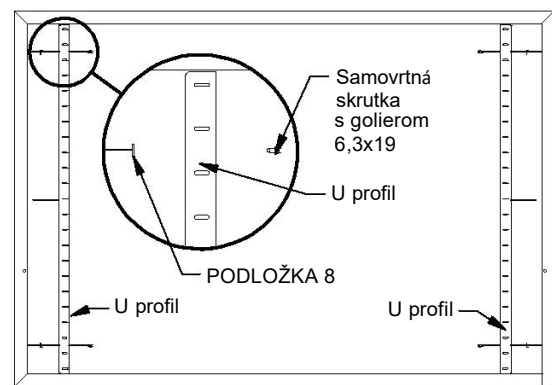
# RADY A TIPY

TIP PRE PRESNÉ NASTAVENIE STĽPIKA S PÄTKOU DO ROVINY POMOCOU MATICE M12 POD PÄTKOU STĽPIKA

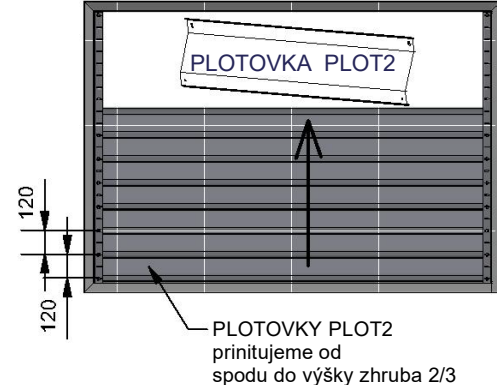
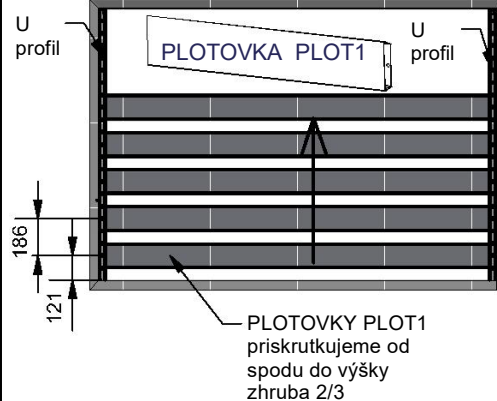


TIP PRE MONTÁŽ PLOTOVÉHO POĽA DO RÁMU BRÁNKY, BRÁN, POJAZDOVEJ BRÁNY

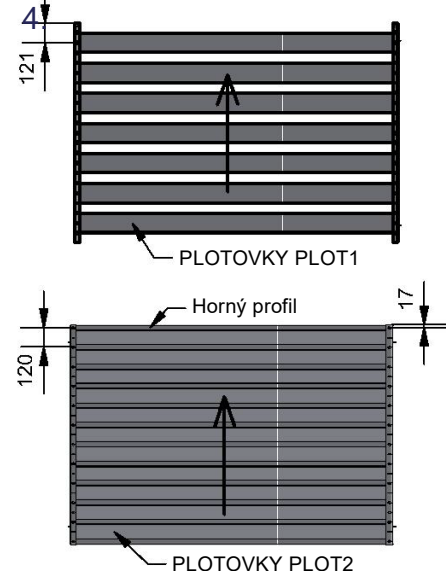
1. Podložky 8 vložíme medzi rám a U profily a pripevníme samovrtnou skrutkou



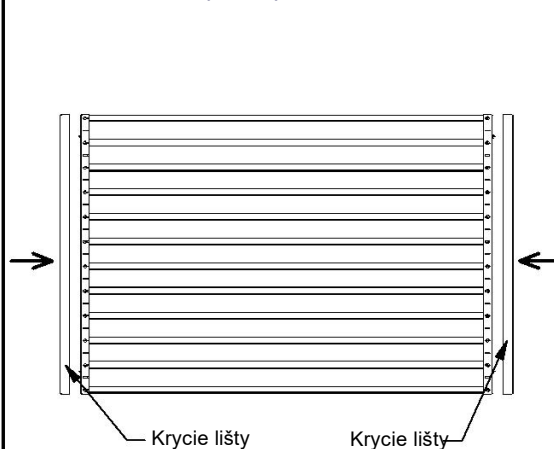
2. K U profilom primontujeme plotovky



3. Plotové pole zdemontujeme od rámov tak, že odskrutkujeme samovrtné skrutky a potom dodáme zostávajúce plotovky



Nasunieme Krycie lišty



5. Kompletné plotové pole vložíme opäť do rámu a zaistíme ho samovrtnými skrutkami

