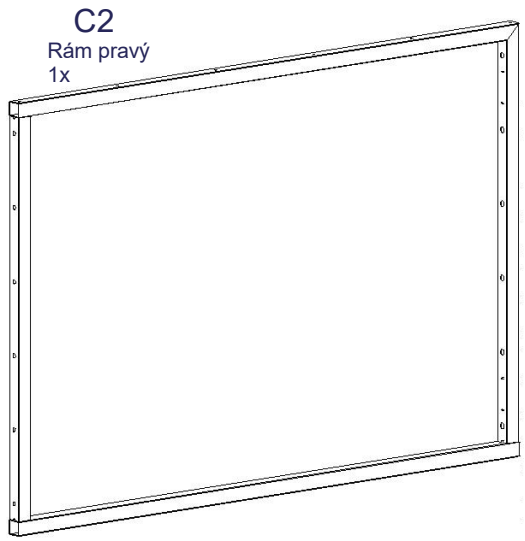
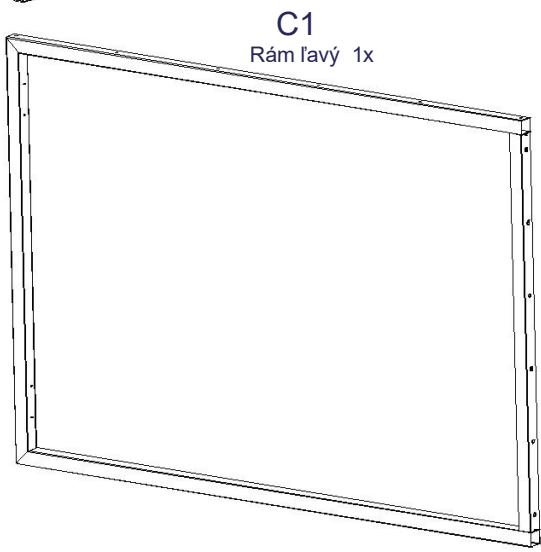
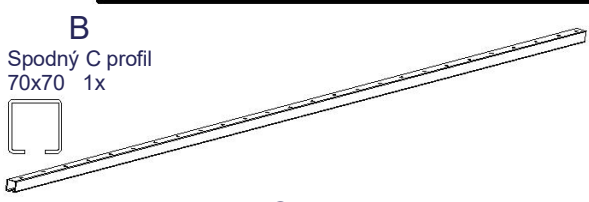
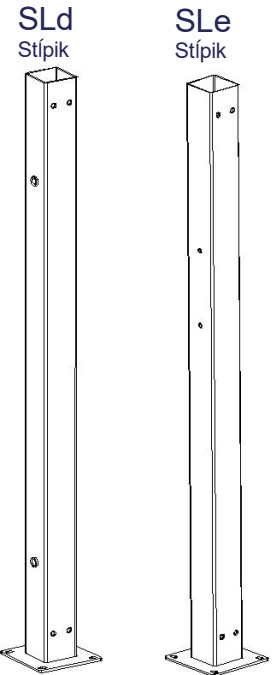
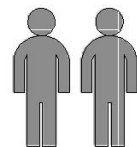


**VOLITEĽNÉ
DIELY K POJAZDOVEJ
BRÁNKÉ**

NÁVOD POJAZDOVÁ BRÁNA PÄTKA -PLOT2

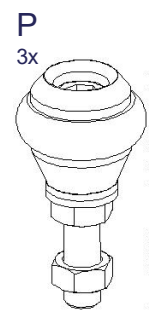
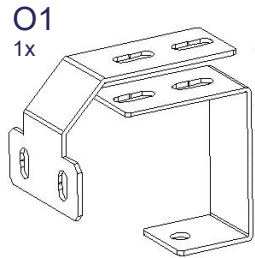
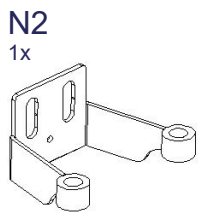
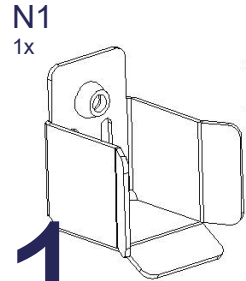
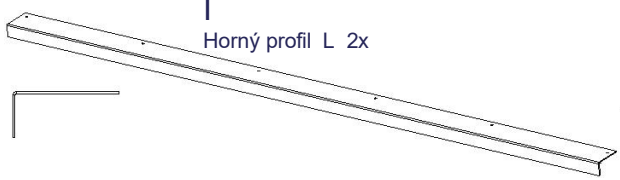
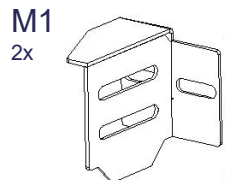
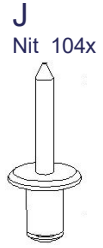
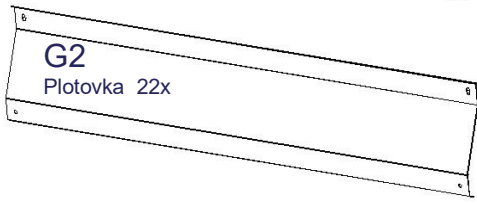
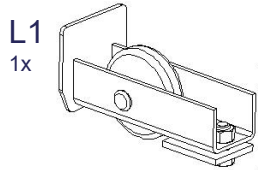
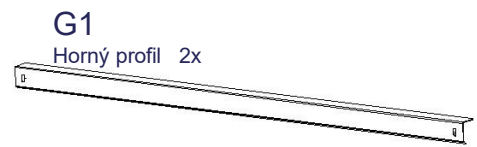
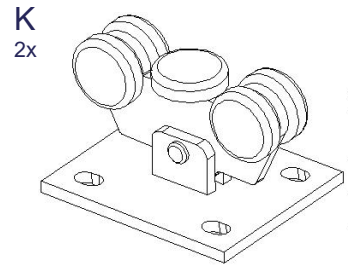
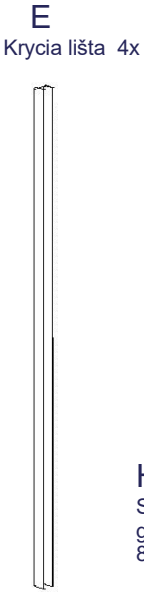
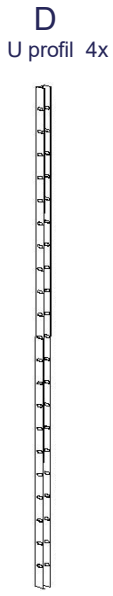
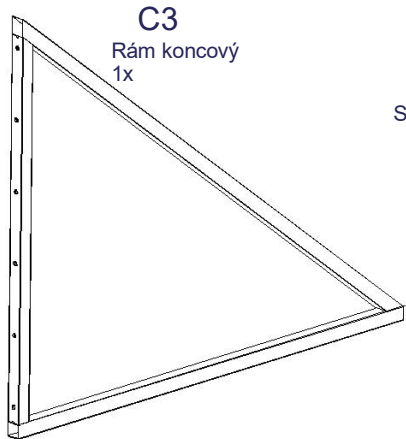


**NIE JE SÚČASŤOU
BALENIA**

**ZÁVITOVÁ
TYČ M12 8x**

**MATICA
M12
8x**

**PODLOŽKA 12
8x**



ODPORÚČANÁ PRÍPRAVA NA MONTÁŽ

VENUJTE ZVÝŠENÚ POZORNOSŤ ORIENTÁCII STĽPOV

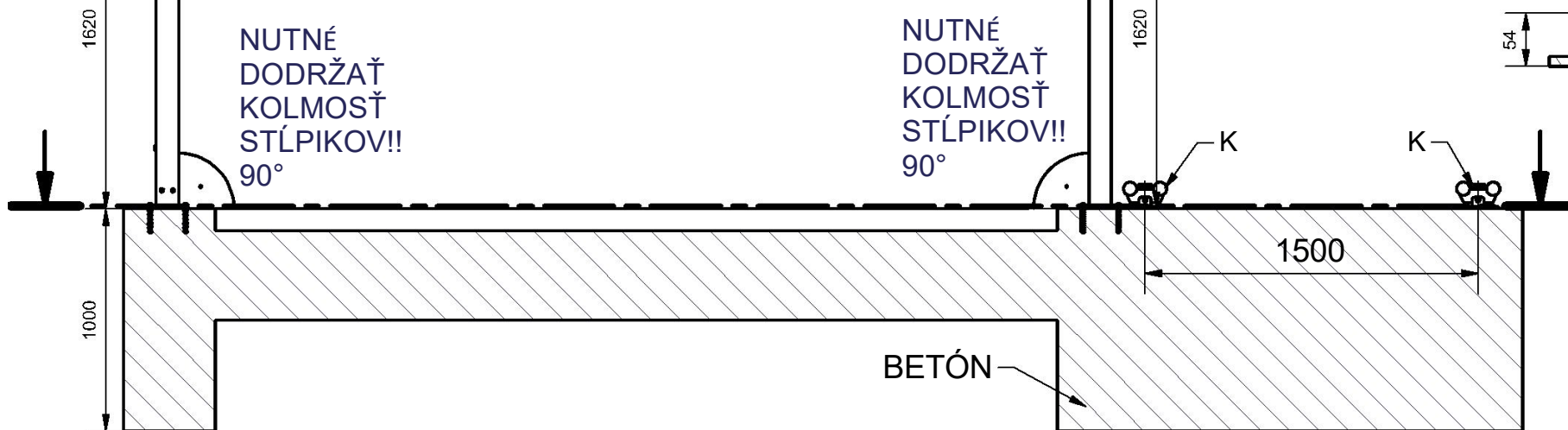
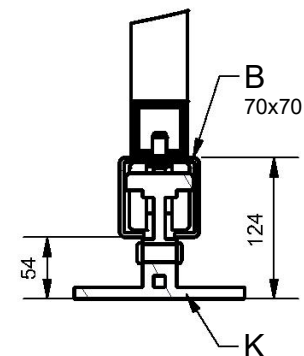
STĽPIK
PODĽA
ZVOLENÉHO
TYPU
(SLd,SLe)

VNÚTORNÝ ROZMER
=4100mm !!

STĽPIK
PODĽA
ZVOLENÉHO
TYPU
(SLd,SLe)

NUTNÉ
DODRŽAŤ
KOLMOSTŤ
STĽPIKOV!!
90°

NUTNÉ
DODRŽAŤ
KOLMOSTŤ
STĽPIKOV!!
90°



závit M10
Z TEJTO STRANY

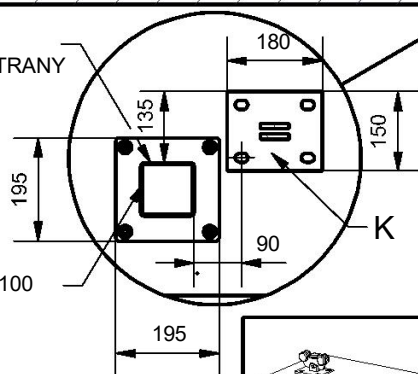
závit M10
Z TEJTO STRANY

stĺpik 100x100
A1 alebo A2

závit M10
Z TEJTO STRANY

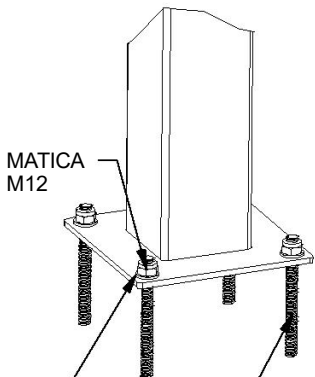
POHĽAD Z ULICE
street view

stĺpik 100x100
(SLd,SLe)

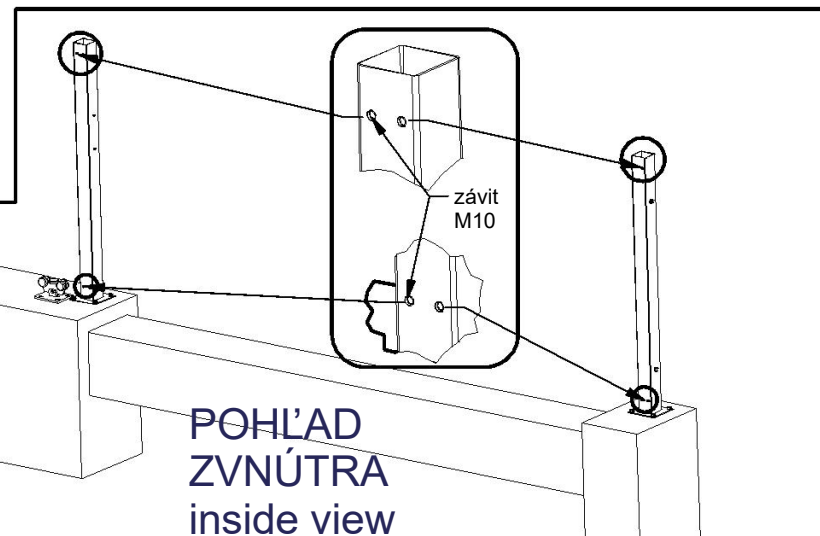


DETAIL UKOTVENIA
STĽPIKA

MATICA
M12



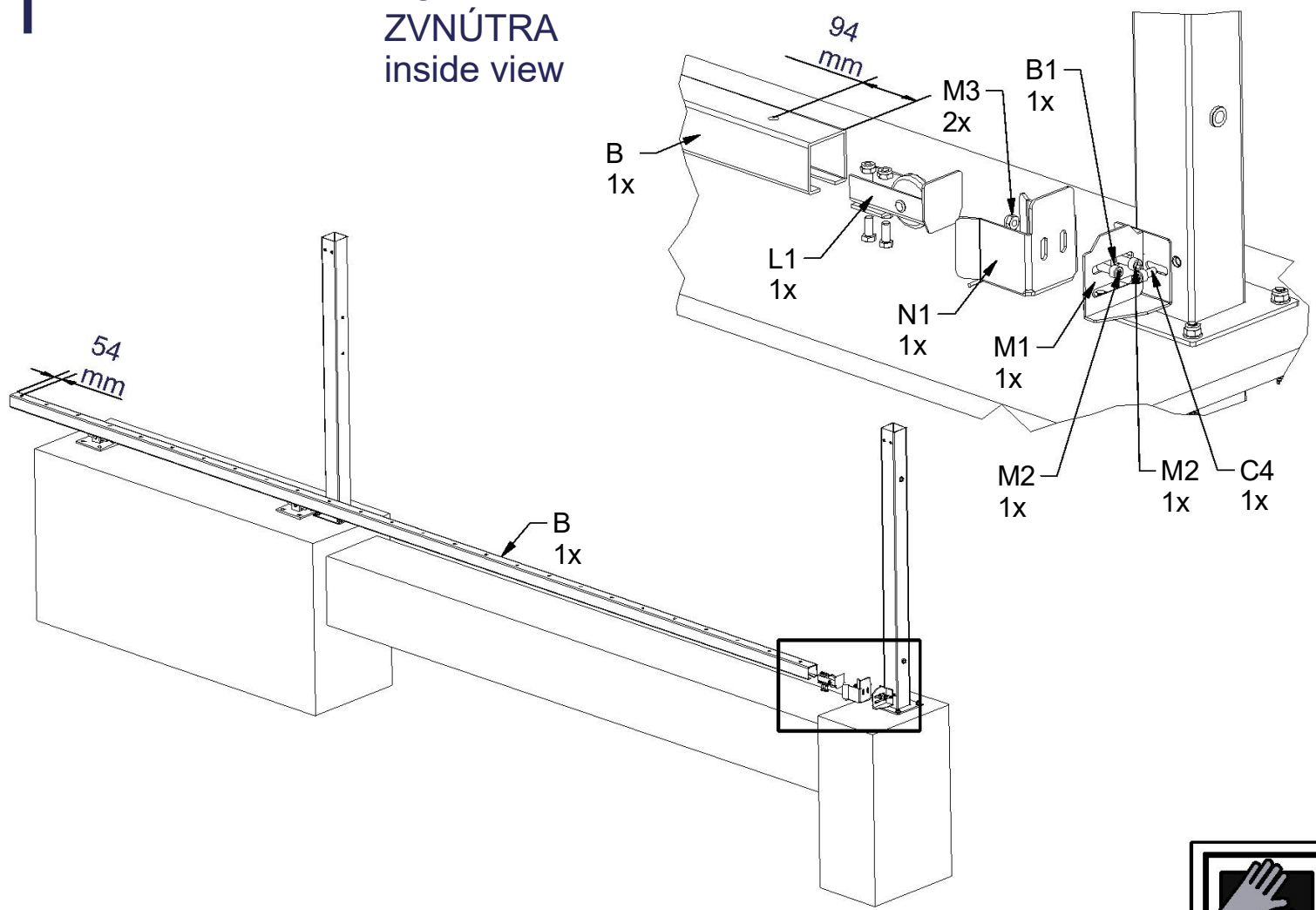
ZÁVITOVÁ
TYČ M12
PODLOŽKA 12



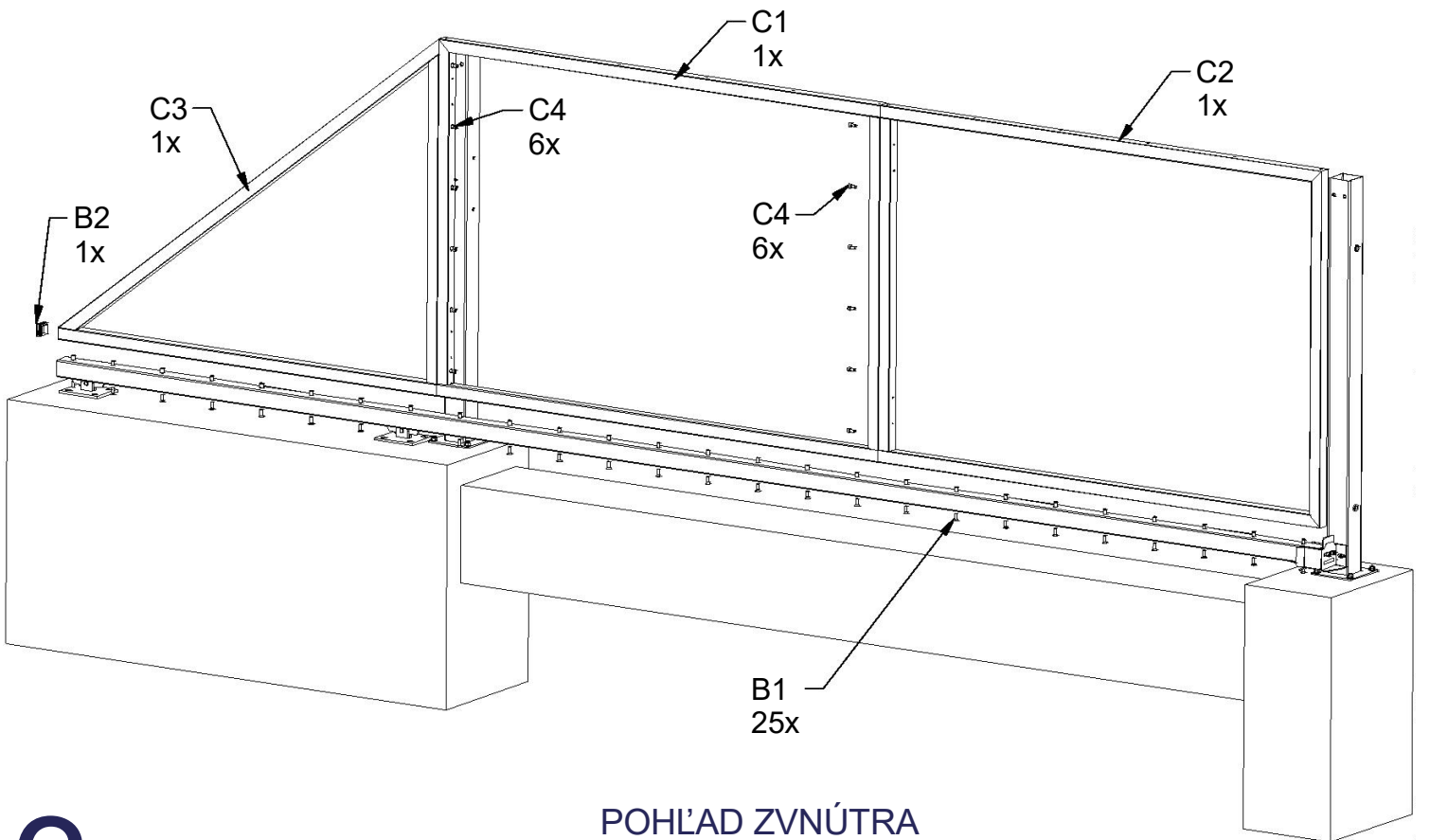
POHĽAD
ZVNÚTRA
inside view

1

POHĽAD ZVNÚTRA
inside view



2

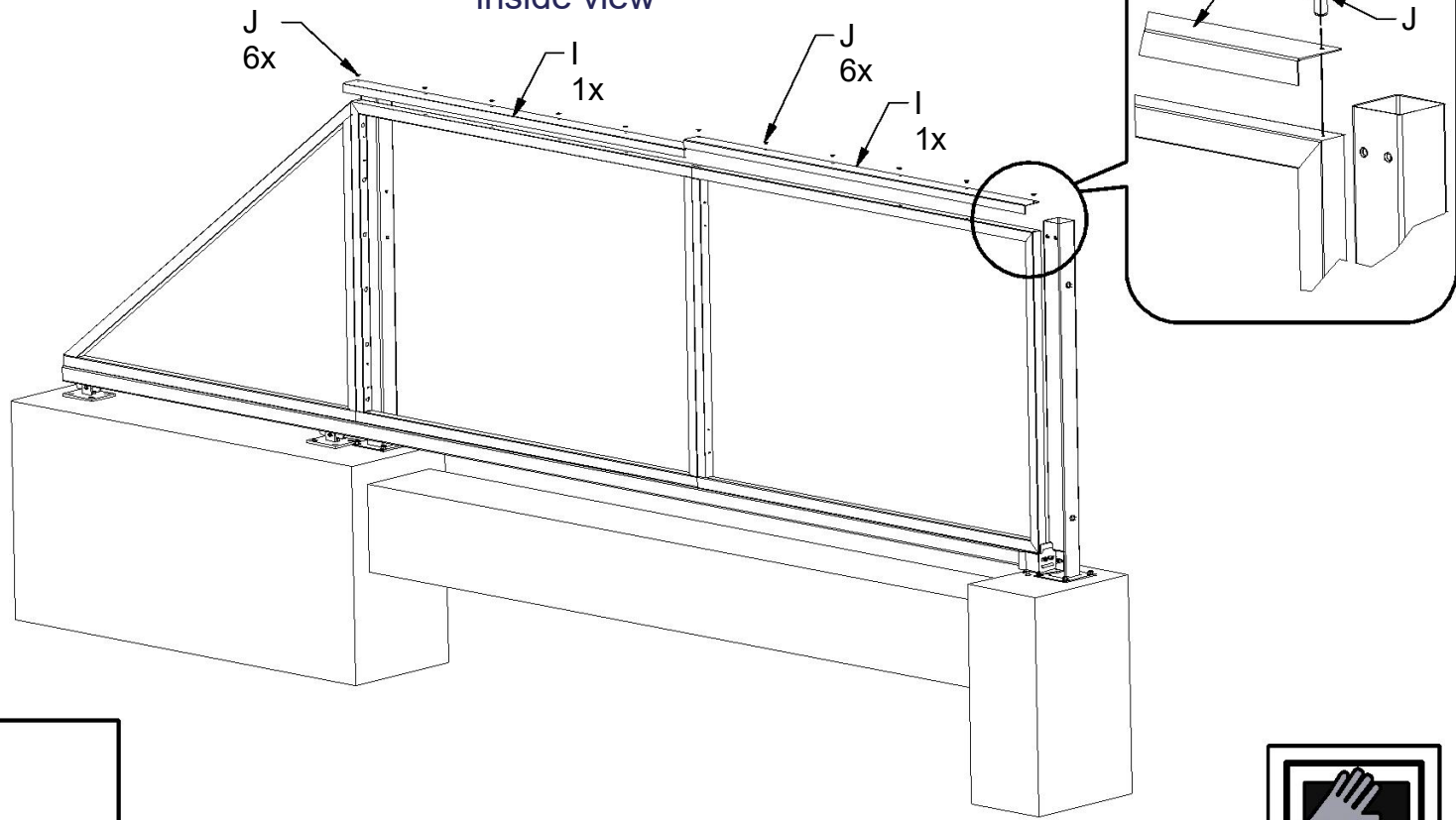


3

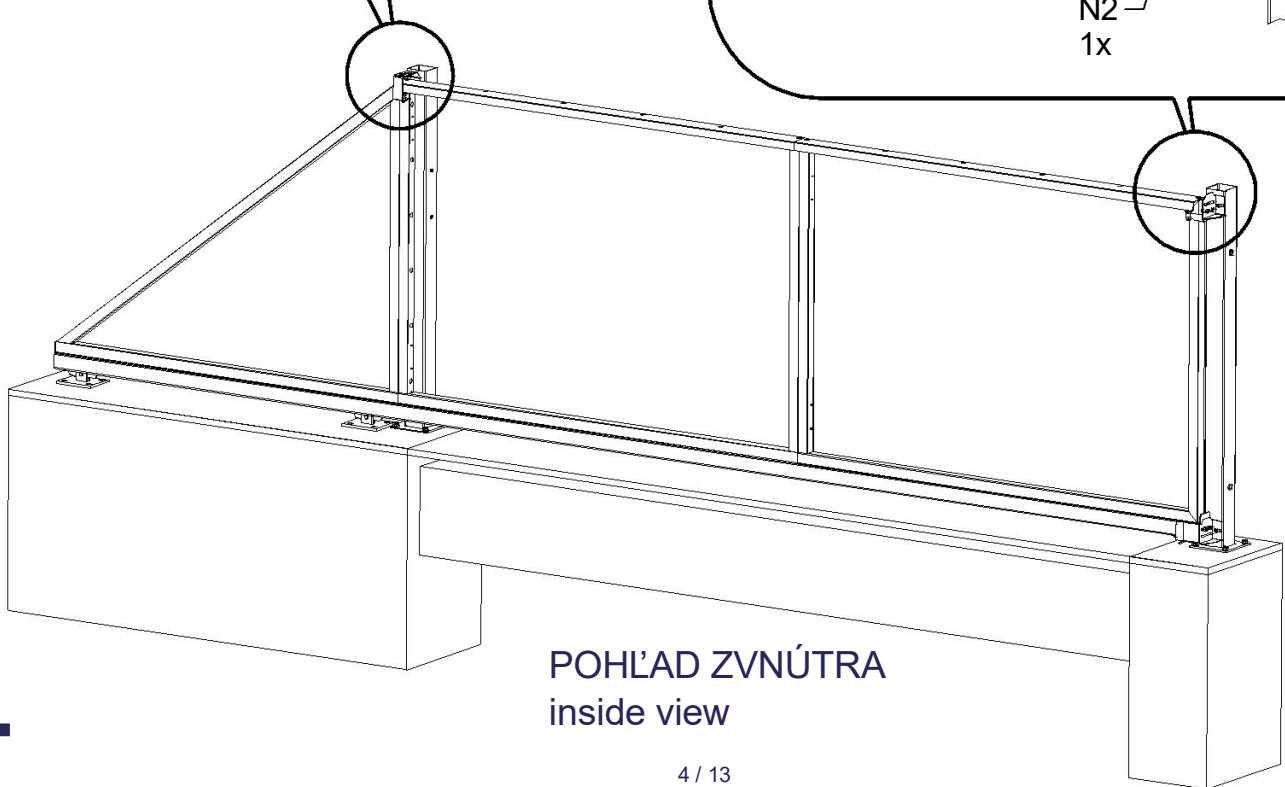
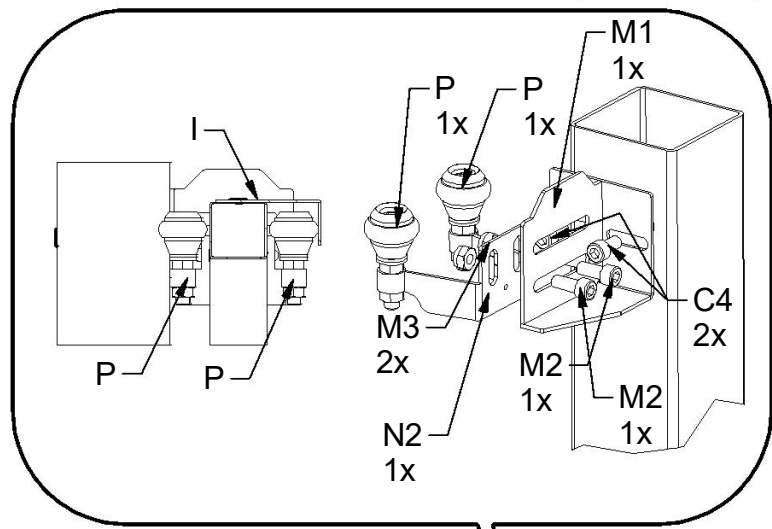
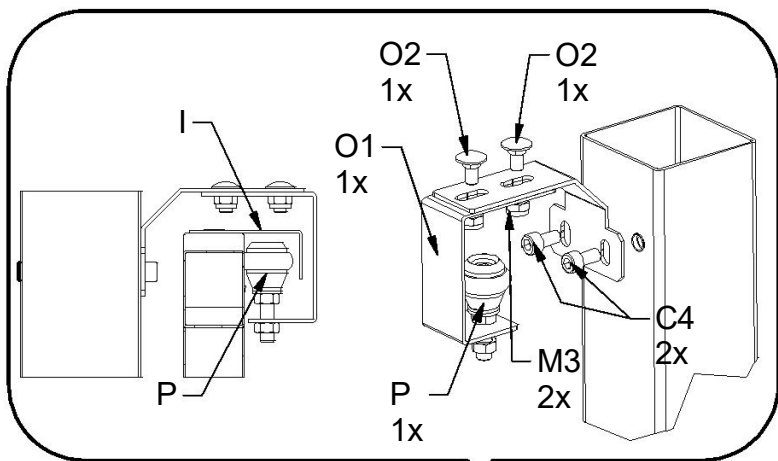
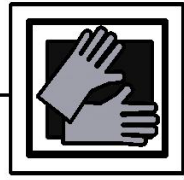
POHĽAD ZVNÚTRA
inside view

3

POHĽAD ZVNÚTRA
inside view



4

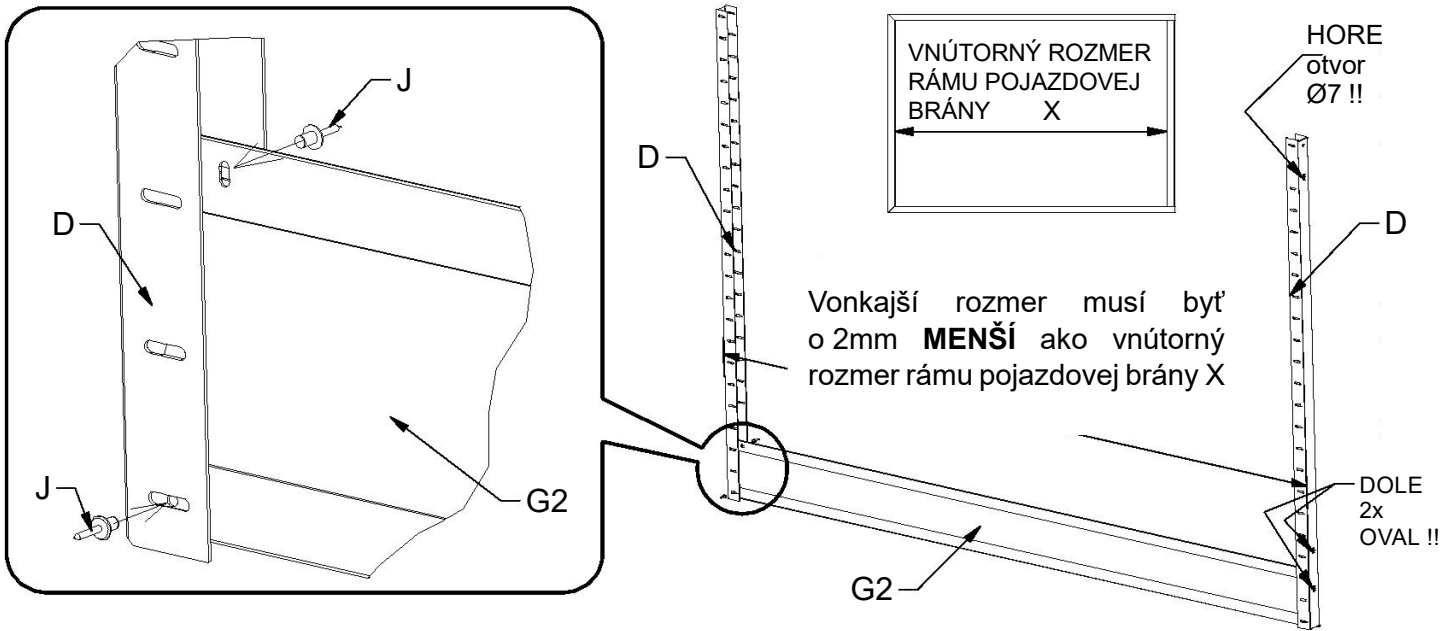


POHĽAD ZVNÚTRA
inside view

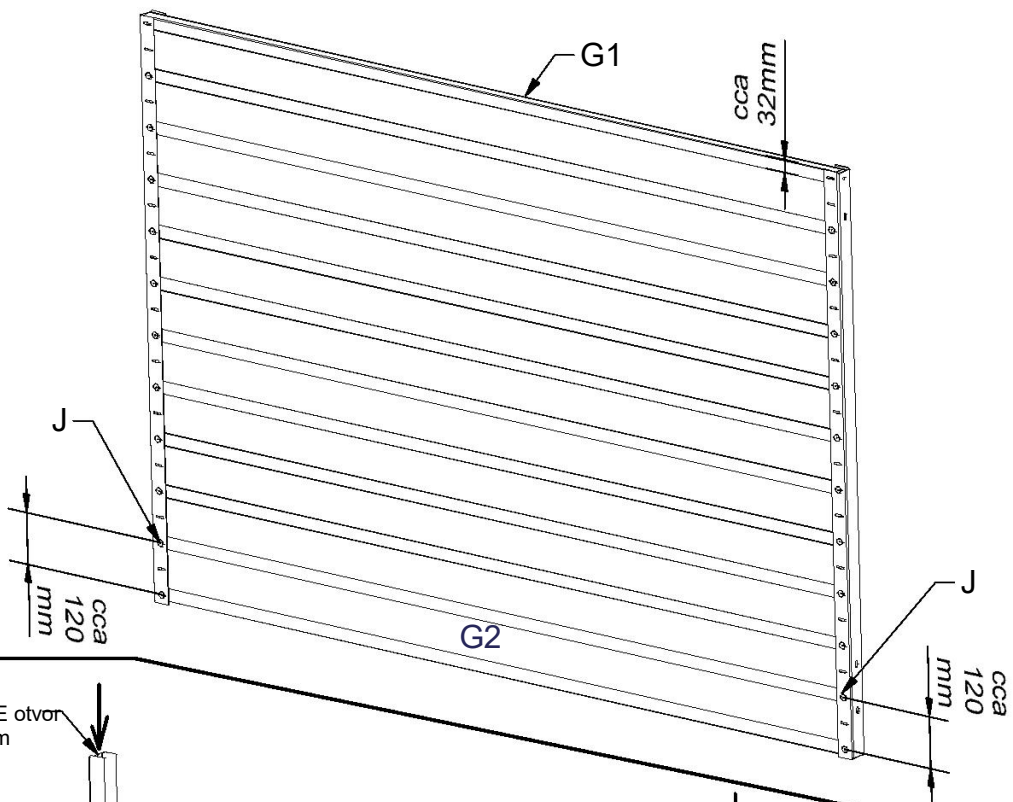
4

POHĽAD Z ČELNEJ STRANY

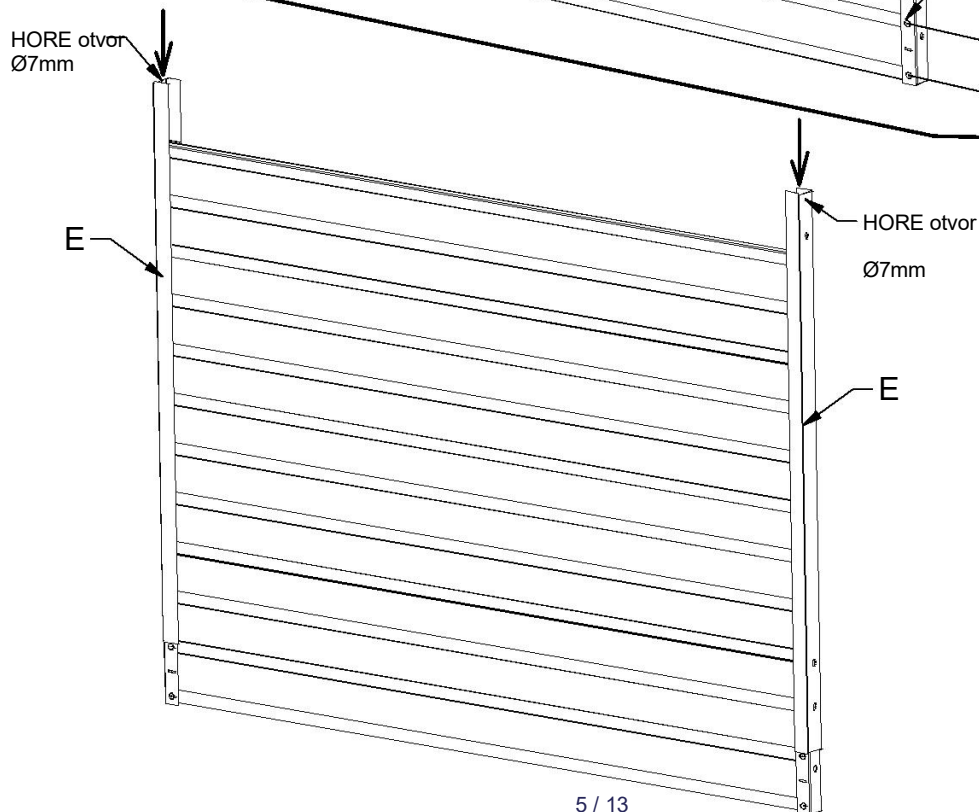
5



6



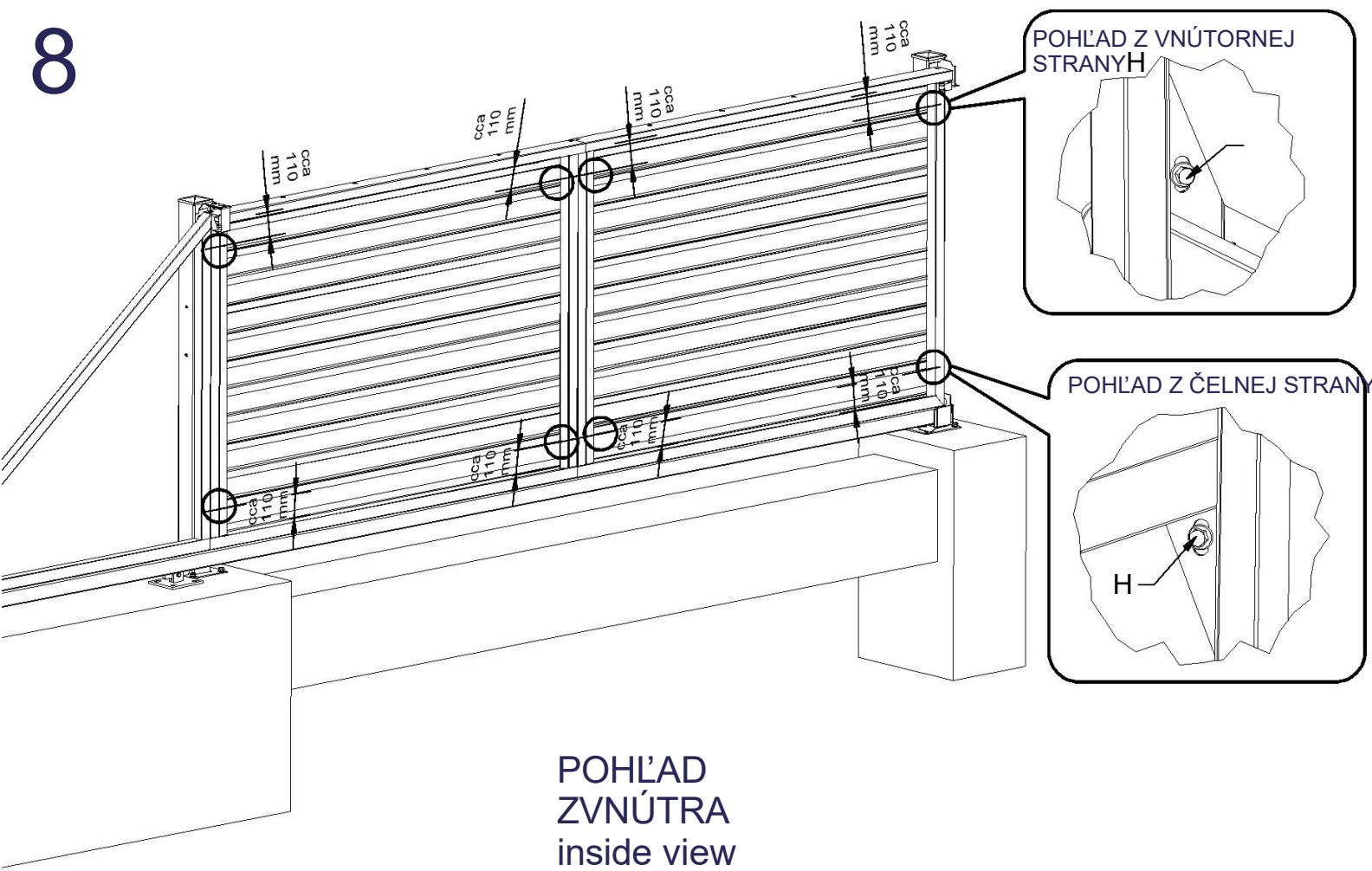
7



5

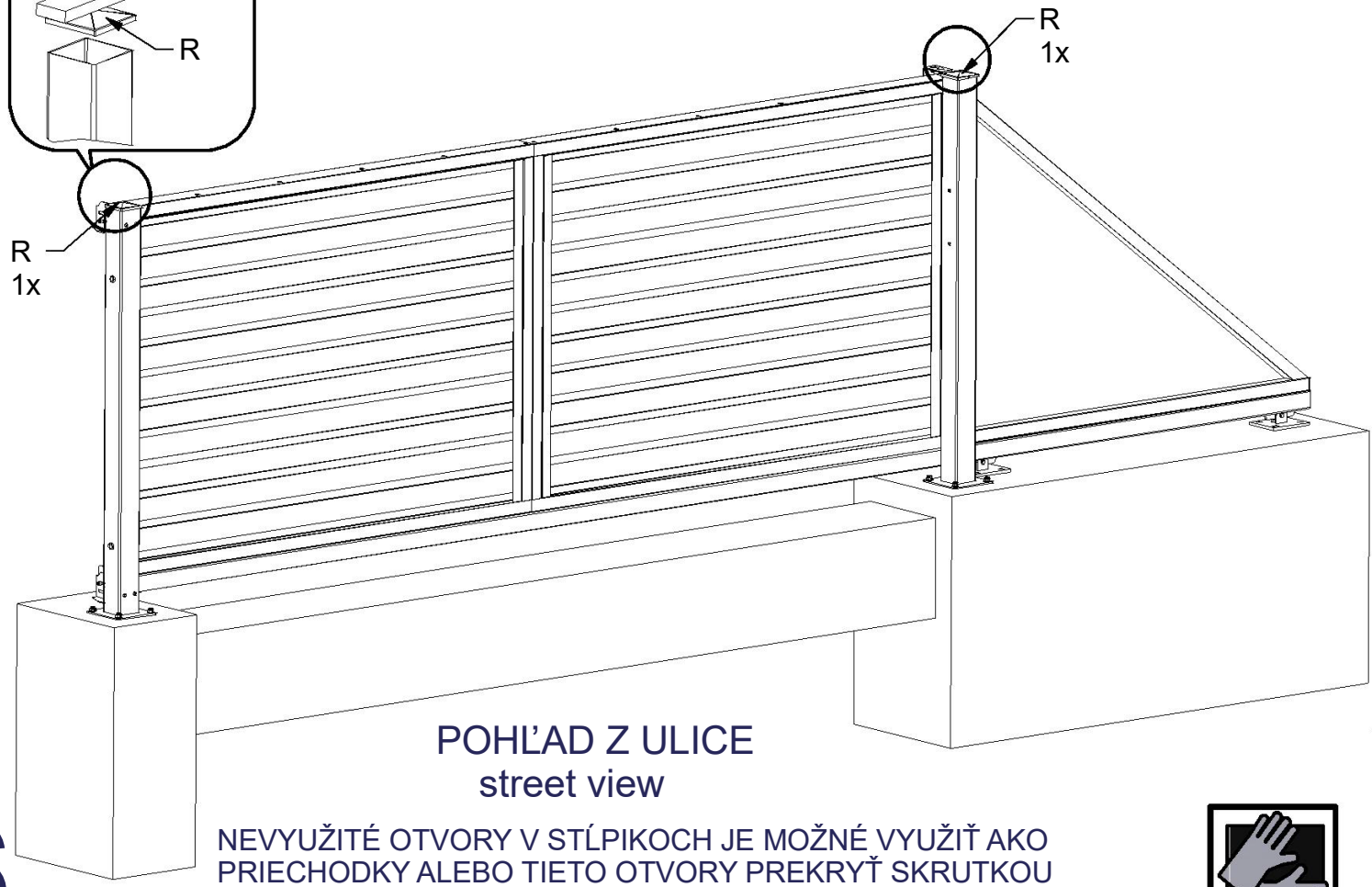
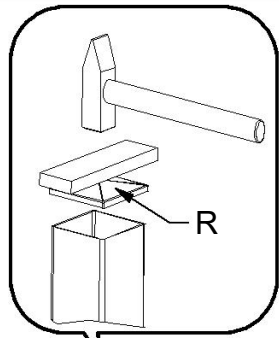


8



POHĽAD ZVNÚTRA
inside view

9



POHĽAD Z ULICE
street view

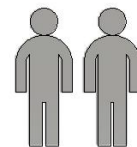
6

NEVYUŽITÉ OTVORY V STĽPIKOCĤ JE MOŽNÉ VYUŽIŤ AKO PRIECHODKY ALEBO TIETO OTVORY PREKRYŤ SKRUTKOU



**VOLITEĽNÉ
DIELY K POJAZDOVEJ
BRÁNKÉ**

NÁVOD POJAZDOVÁ BRÁNA ZEM-PLOT2



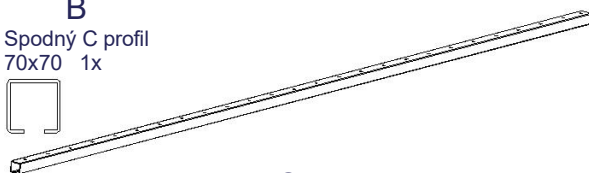
SLi
Stĺpik



SLj
Stĺpik



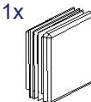
B
Spodný C profil
70x70 1x



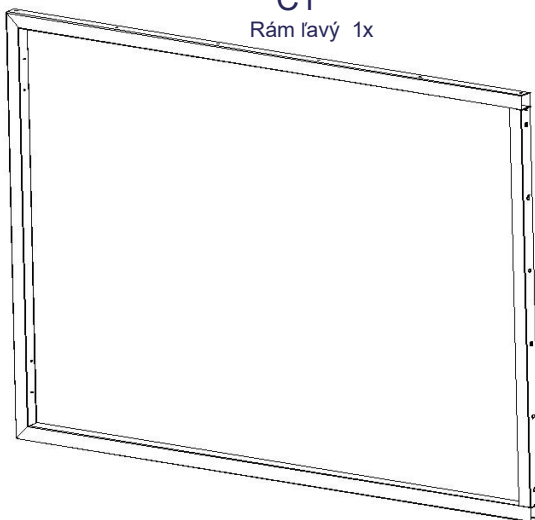
B1
Skrutka M10x30
27x



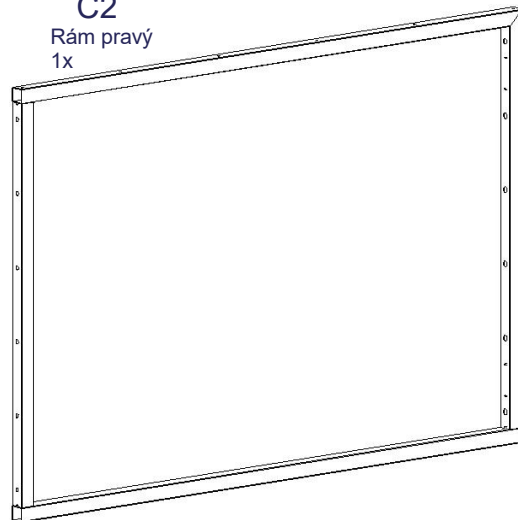
B2
Záslepka
1x



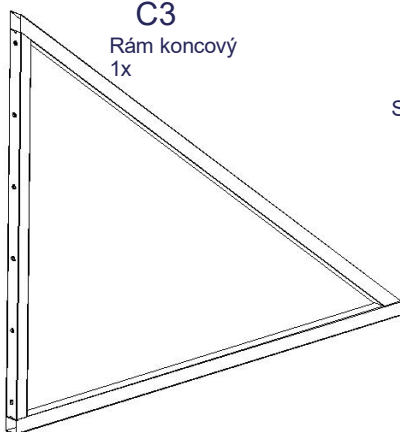
C1
Rám ľavý 1x



C2
Rám pravý
1x



C3
Rám koncový
1x



C4
Skrutka M10x20 17x



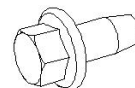
D
U profil 4x



E
Krycia lišta 4x



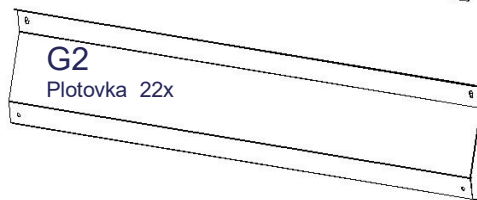
H
Samovrtná skrutka s
golierom 6,3x19
8x



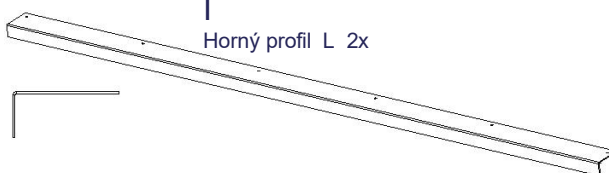
G1
Horný profil 2x



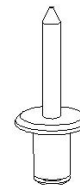
G2
Plotovka 22x



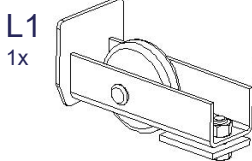
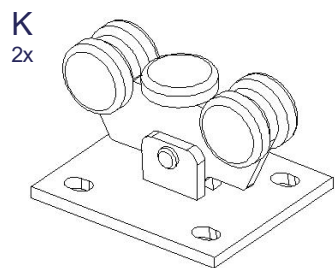
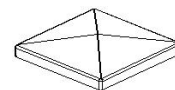
I
Horný profil L 2x



J
Nit 104x



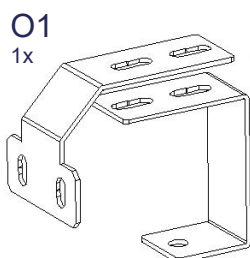
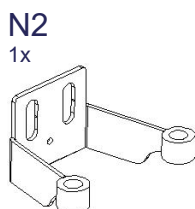
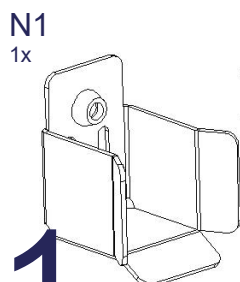
R
Krytka stĺpika 2x



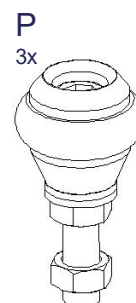
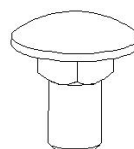
M2
Skrutka M10x25
4x



M3
Matica M10
6x



O2
Vrátová skrutka
M10x20
2x



ODPORÚČANÁ PRÍPRAVA NA MONTÁŽ

VENUJTE ZVÝŠENÚ POZORNOSŤ ORIENTÁCII STĽPOV

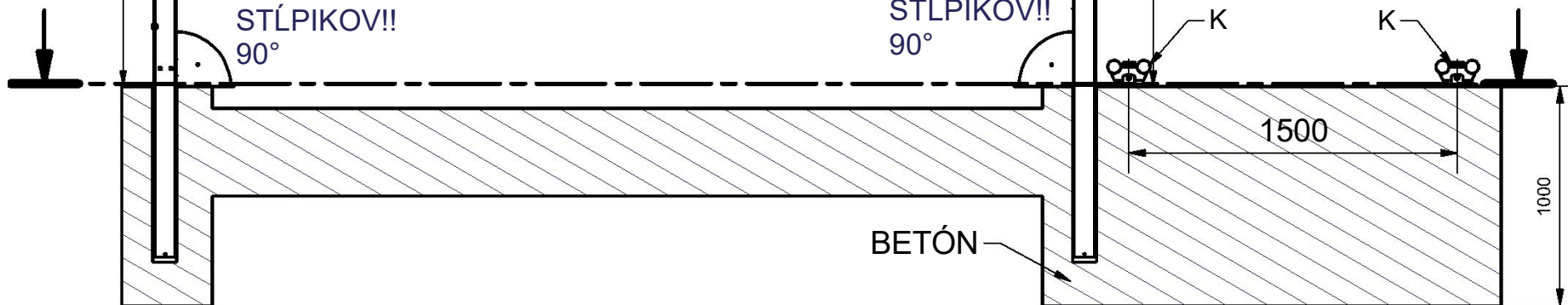
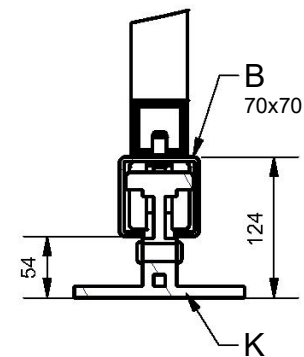
STĽPIK
PODĽA
ZVOLENÉHO
TYPU
(SLi,SLj)

VNÚTORNÝ ROZMER
=4100mm !!

STĽPIK
PODĽA
ZVOLENÉHO
TYPU
(SLi,SLj)

NUTNÉ
DODRŽAŤ
KOLMOSTŤ
STĽPIKOV!!
90°

NUTNÉ
DODRŽAŤ
KOLMOSTŤ
STĽPIKOV!!
90°



BETÓN

závity M10
Z TEJTO STRANY

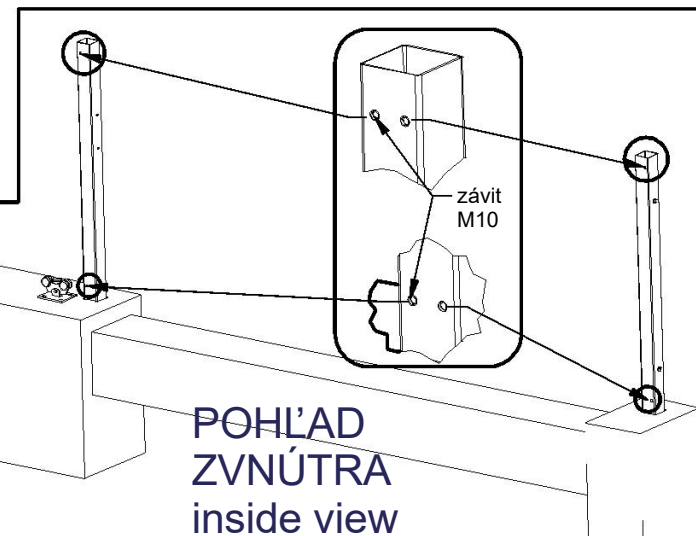
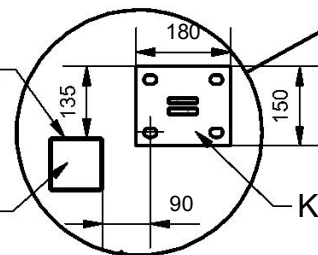
závity M10
Z TEJTO STRANY

stĺpik 100x100
A1 alebo A2

POHL'AD Z ULICE
street view

závity M10
Z TEJTO STRANY

stĺpik 100x100
(SLi,SLj)

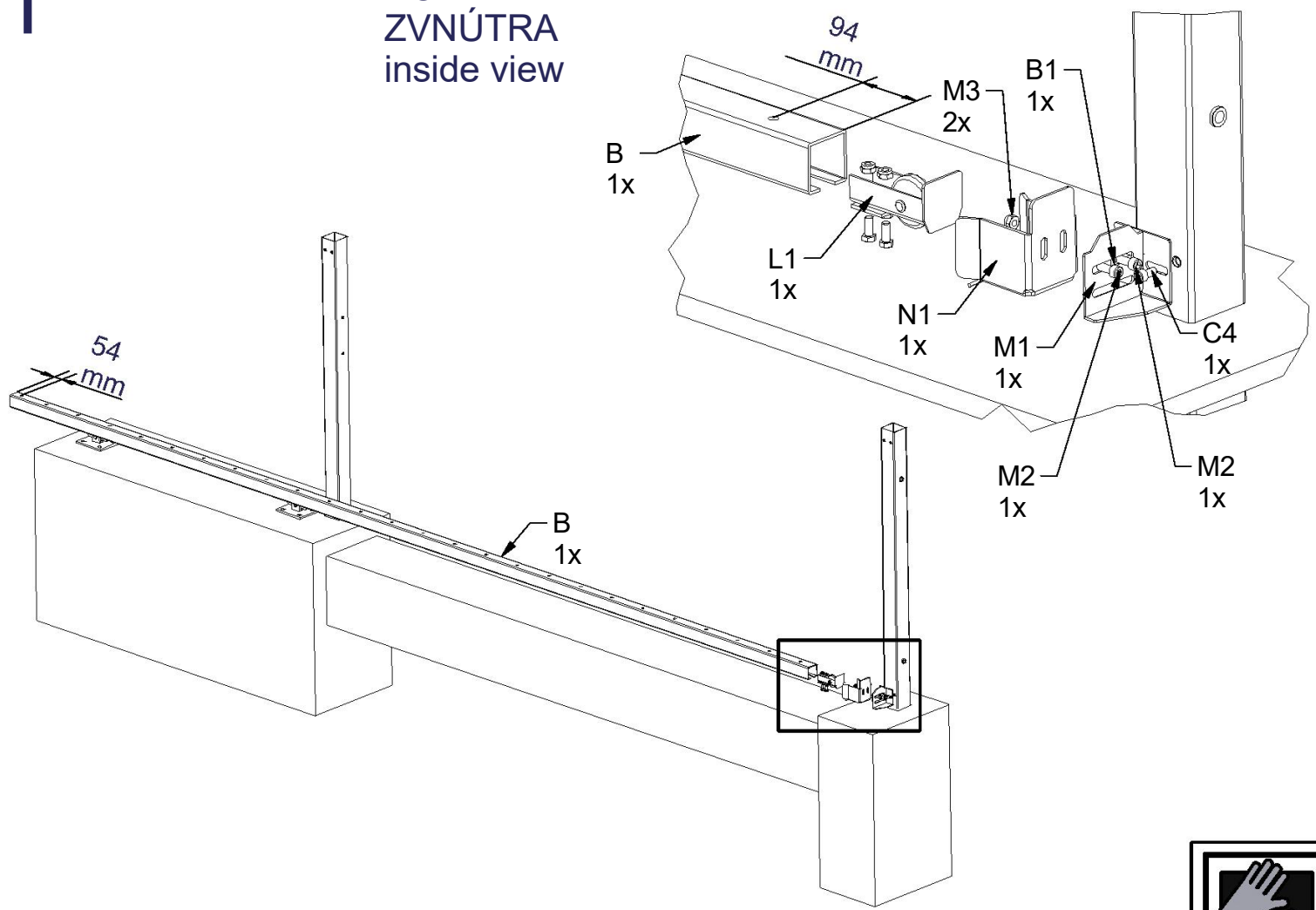


2

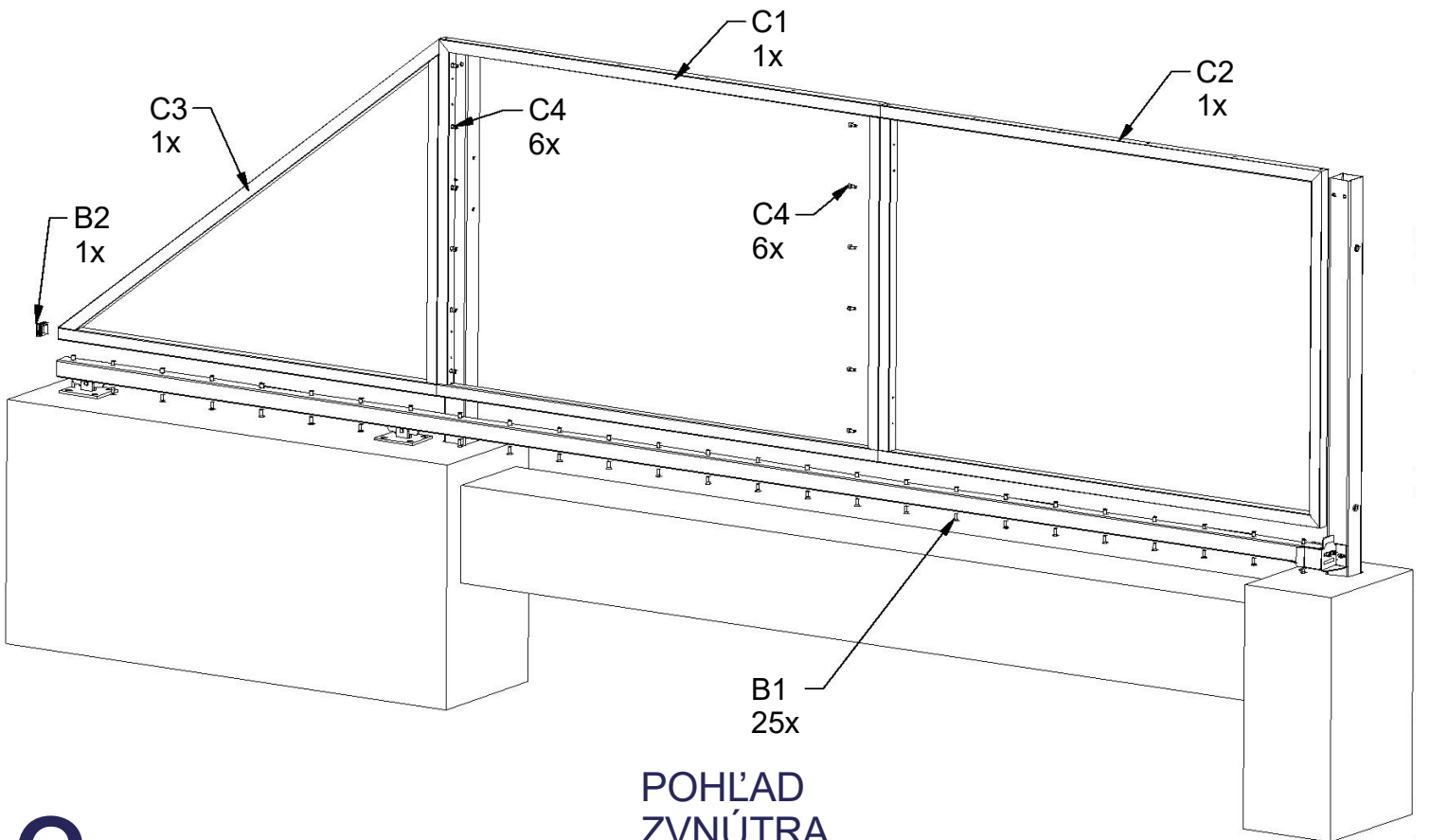


1

POHĽAD ZVNÚTRA
inside view



2

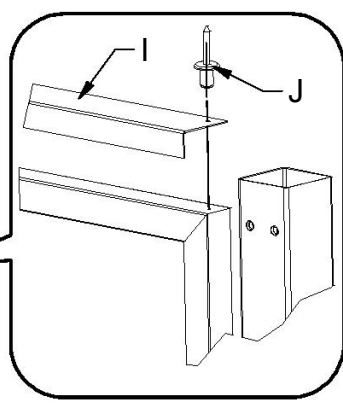
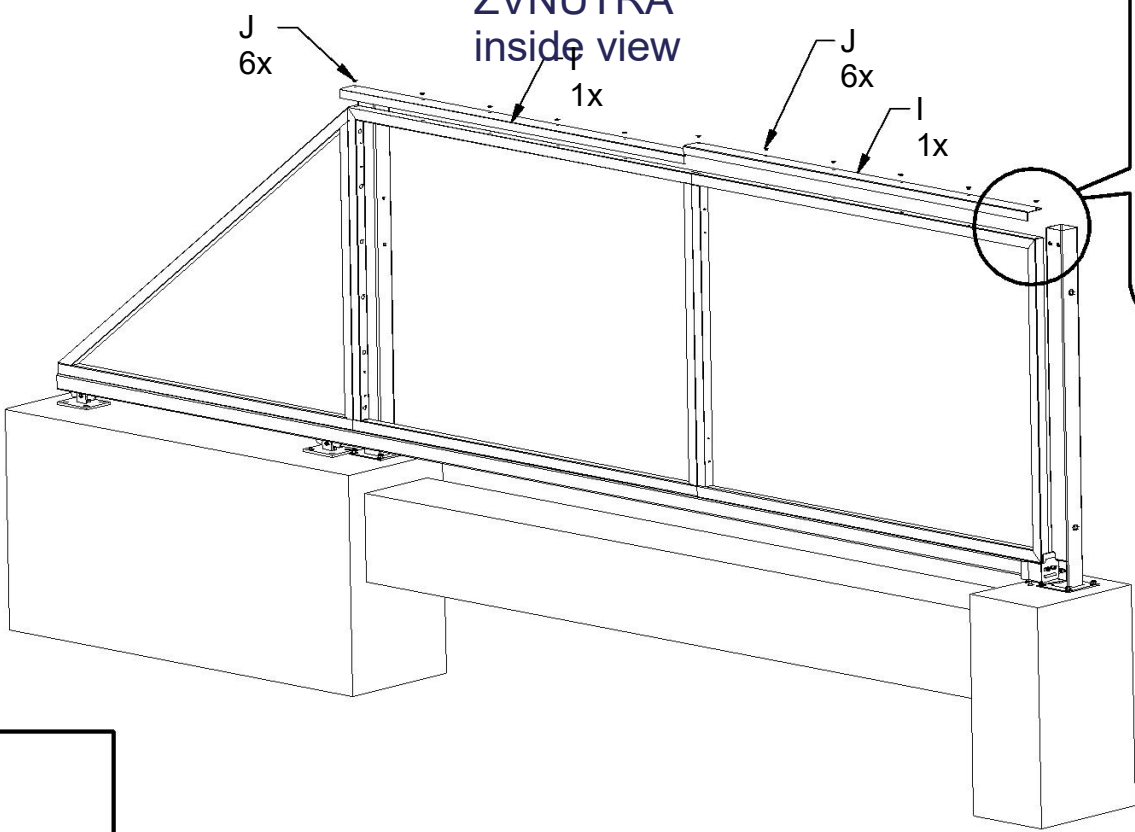


POHĽAD ZVNÚTRA
inside view

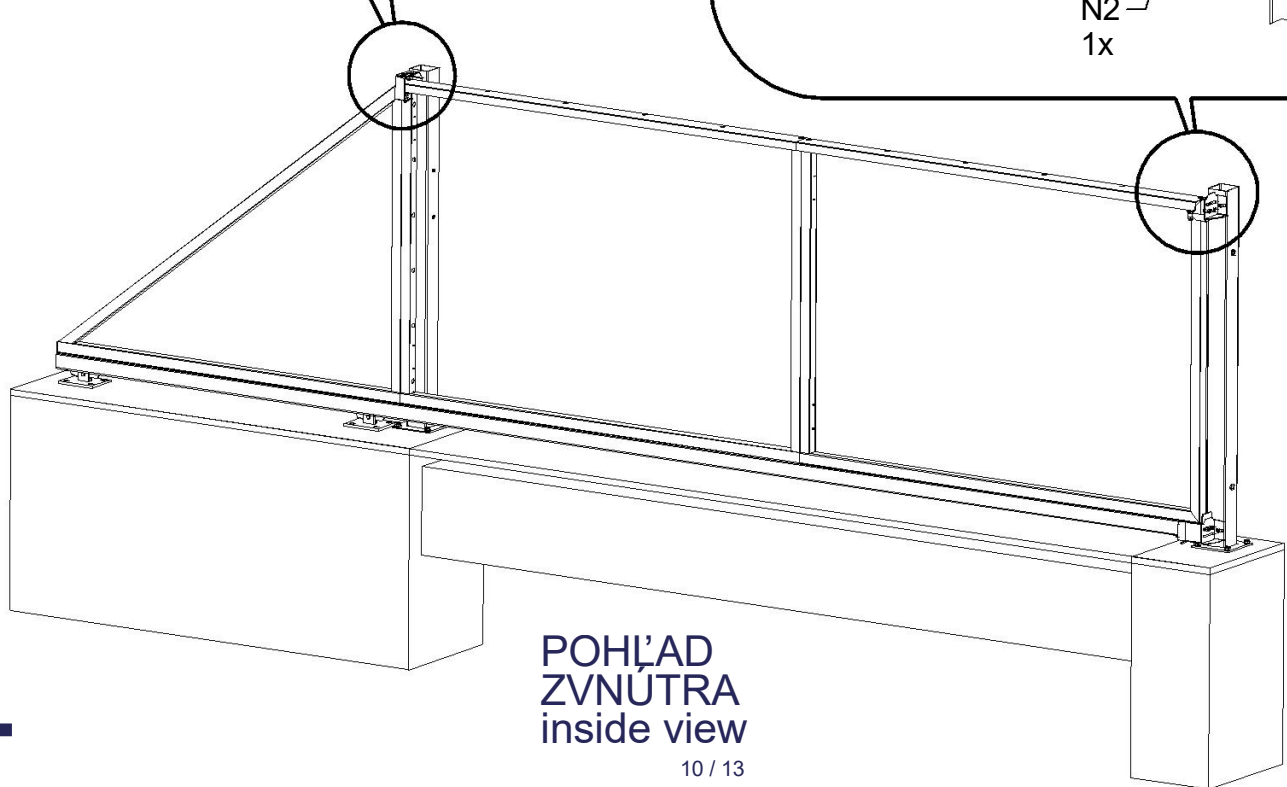
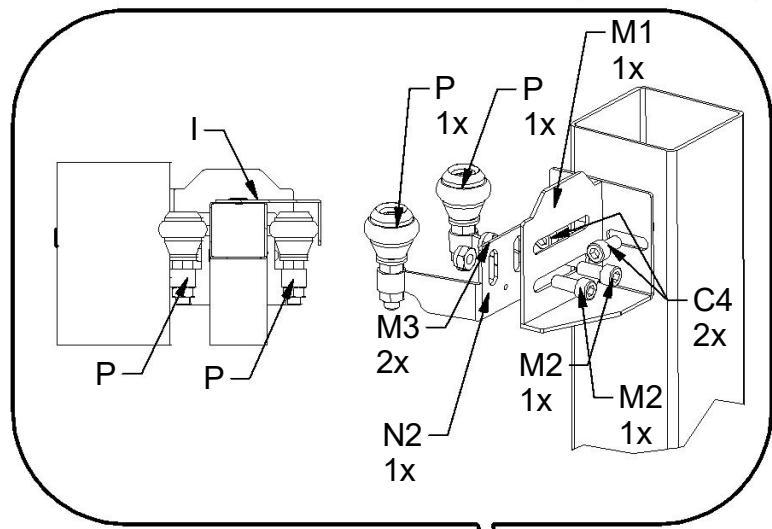
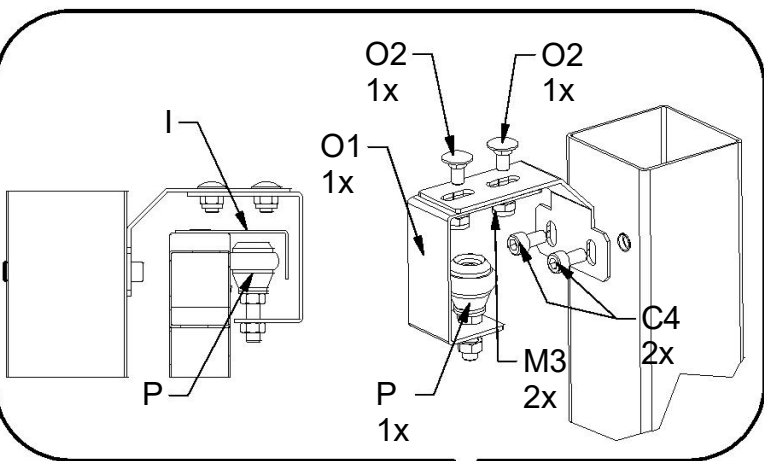
3

3

POHĽAD ZVNÚTRA inside view



4

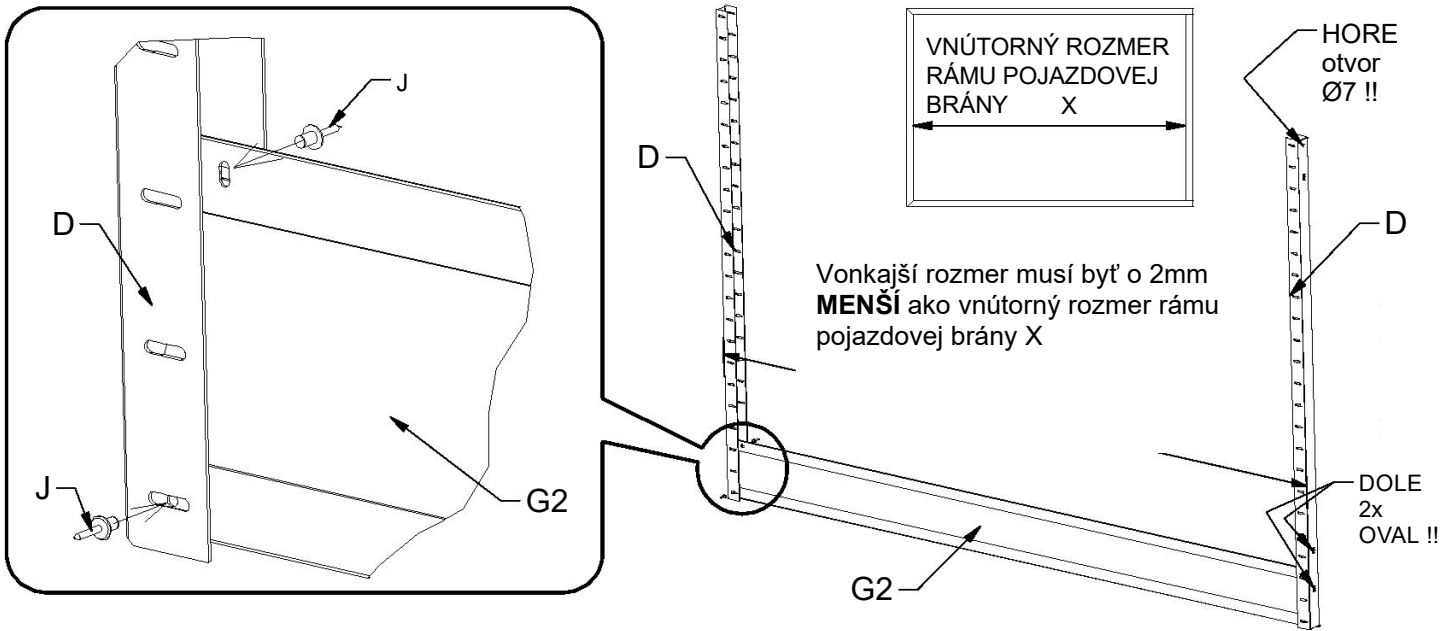


4

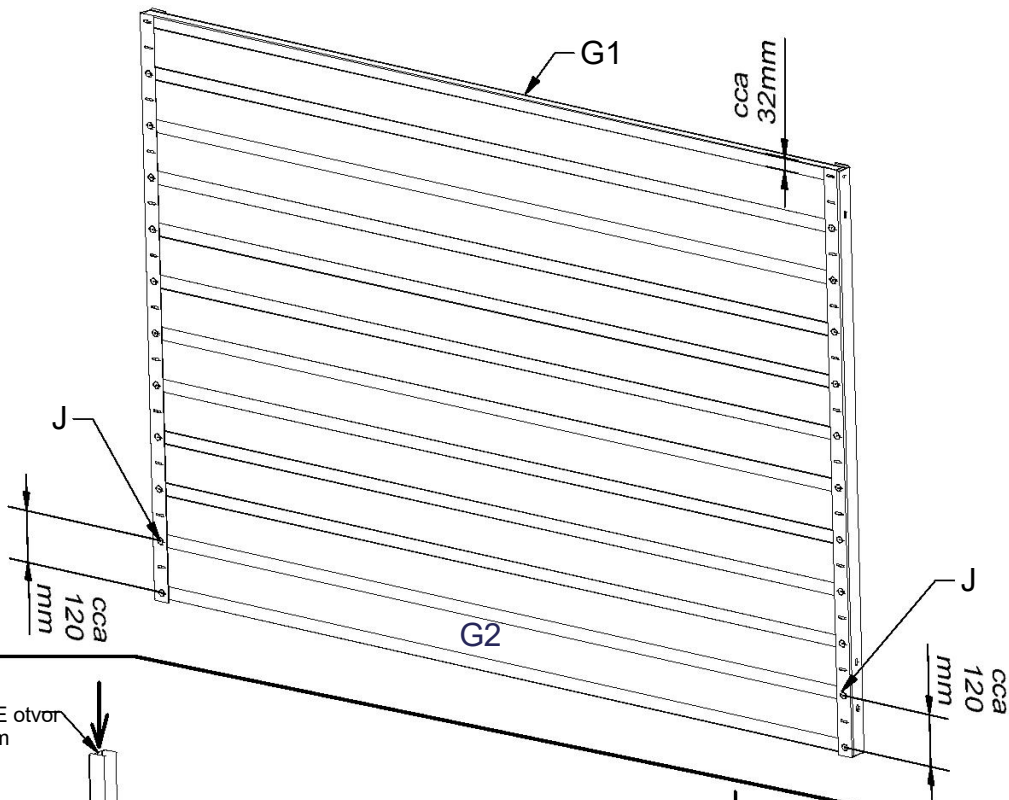
POHĽAD ZVNÚTRA inside view

POHĽAD Z ČELNEJ STRANY

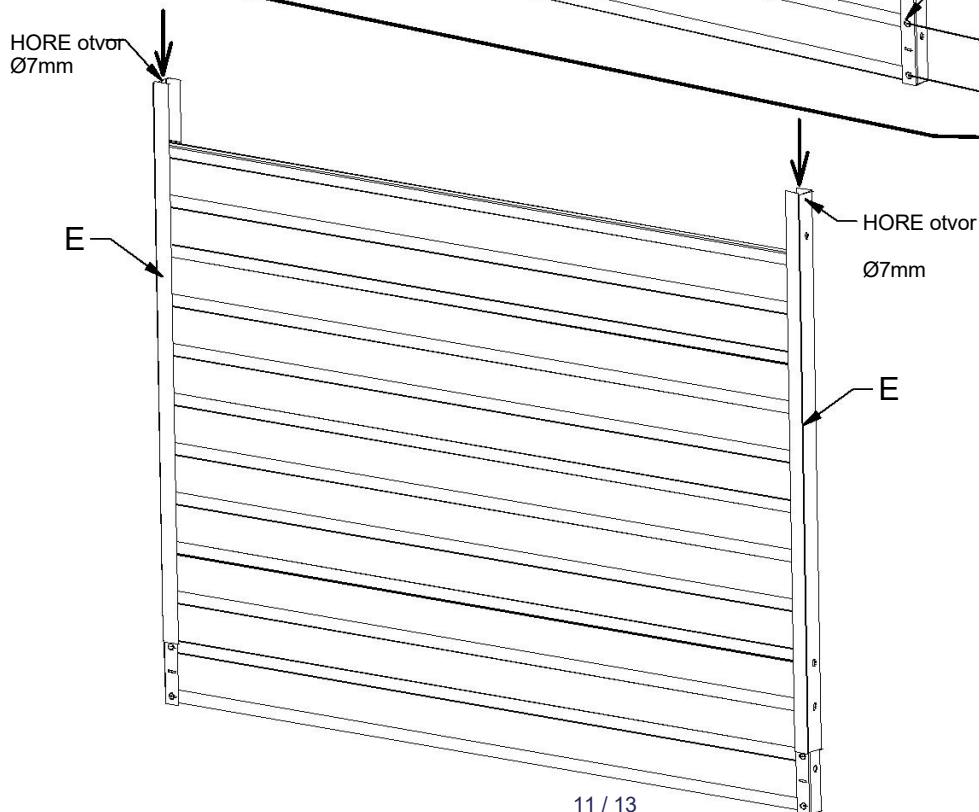
5



6



7

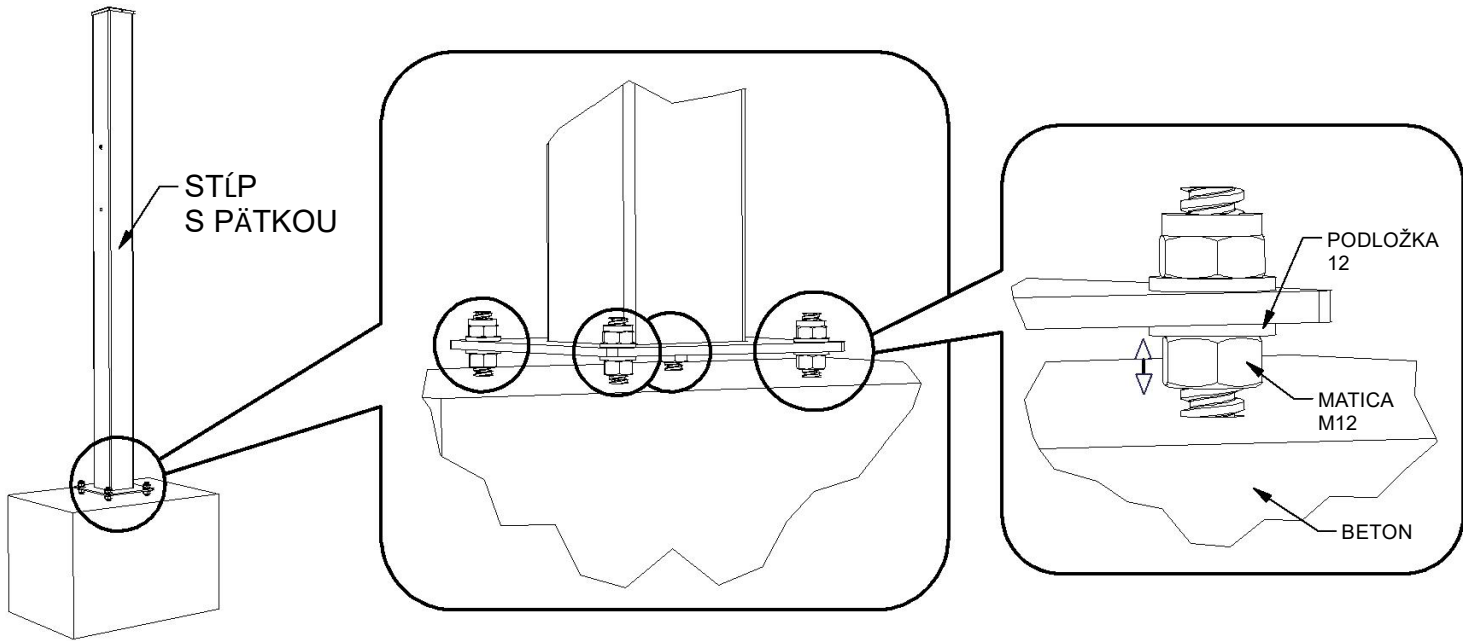


5



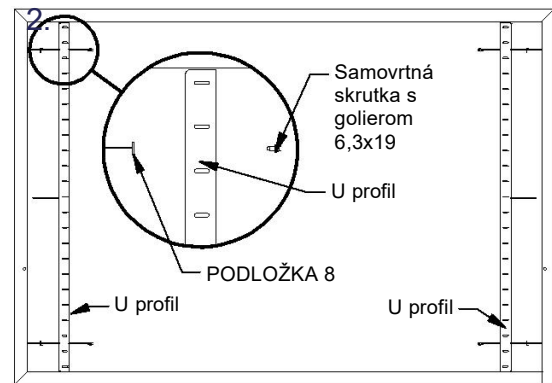
RADY A TIPY

TIP PRE PRESNÉ NASTAVENIE STĽPIKA S PÄTKOU DO ROVINY POMOCOU MATICE M12 POD PÄTKOU STĽPIKA

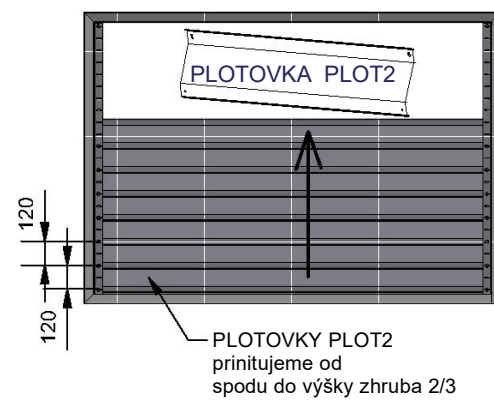
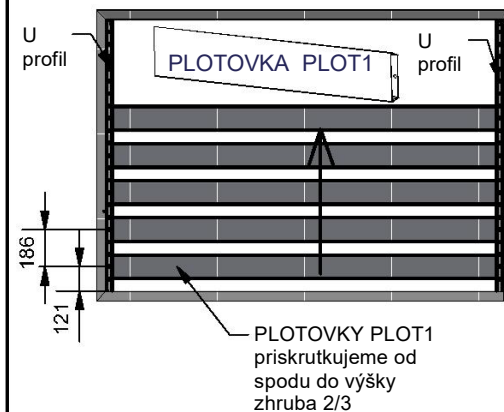


TIP PRE MONTÁŽ PLOTOVÉHO POĽA DO RÁMU BRÁNKY, BRÁN, POJAZDOVEJ BRÁNY

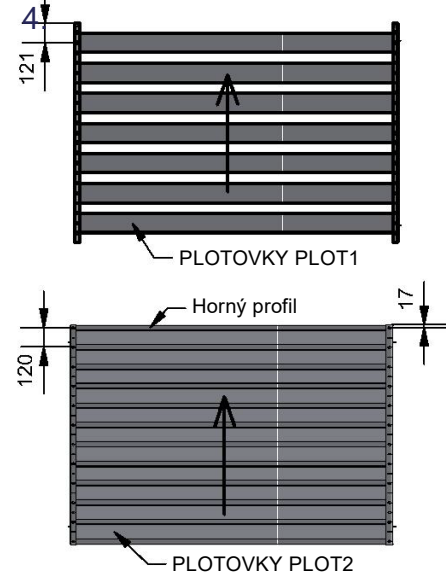
1. Podložky 8 vložíme medzi rám a U profily a pripevníme samovrtnou skrutkou



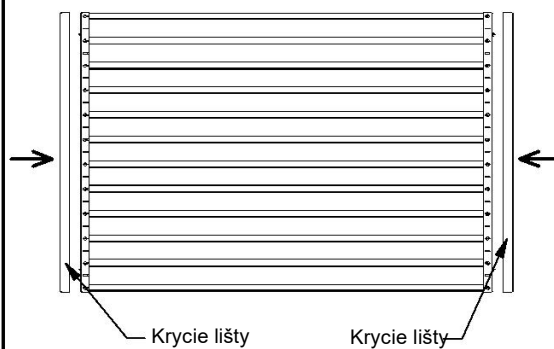
K U profilom primontujeme plotovky



3. Plotové pole zdemontujeme od rámov tak, že odskrutkujeme samovrtné skrutky a potom dodáme zostávajúce plotovky



Nasunieme Krycie lišty



5. Kompletné plotové pole vložíme opäť do rámu a zaistíme ho samovrtnými skrutkami

