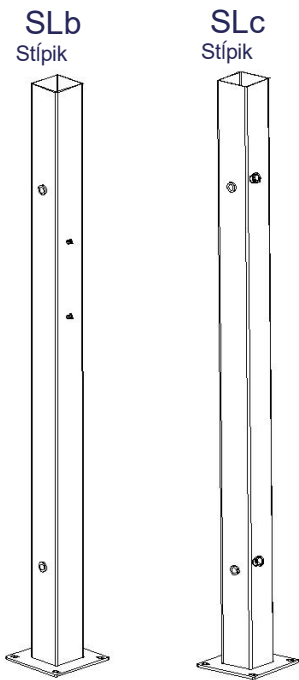
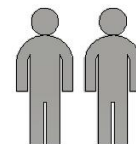
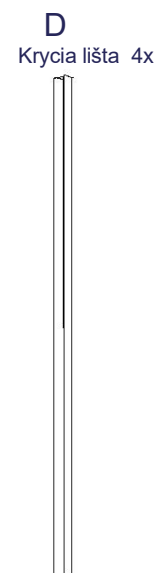
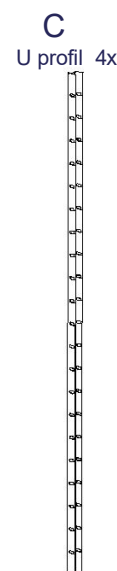
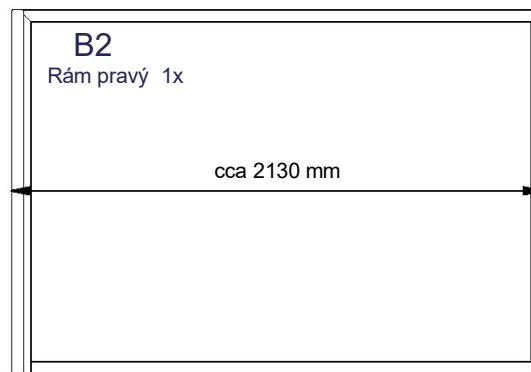
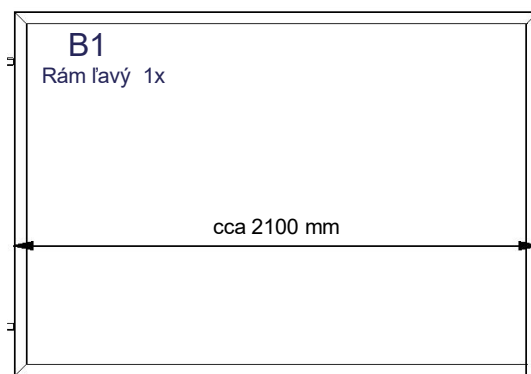


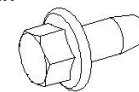
# VOLITEĽNÉ DIELY K BRÁNKE



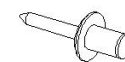
# NÁVOD DVOJBRÁNA ELE. PÄTKA-PL0T2



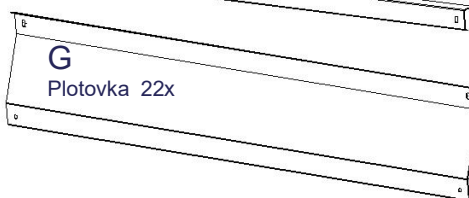
H  
Samovrtná skrutka s  
golierom 6,3x19  
8x



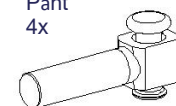
E  
Nit 92x



F  
Horný profil 2x



M  
Pánt  
4x

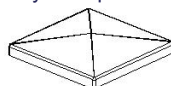


NIE JE SÚČASŤOU  
BALENIA

MATICA  
M12  
8x

PODLOŽKA 12  
8x

P  
Krytka stĺpika 2x



S  
Skrutka

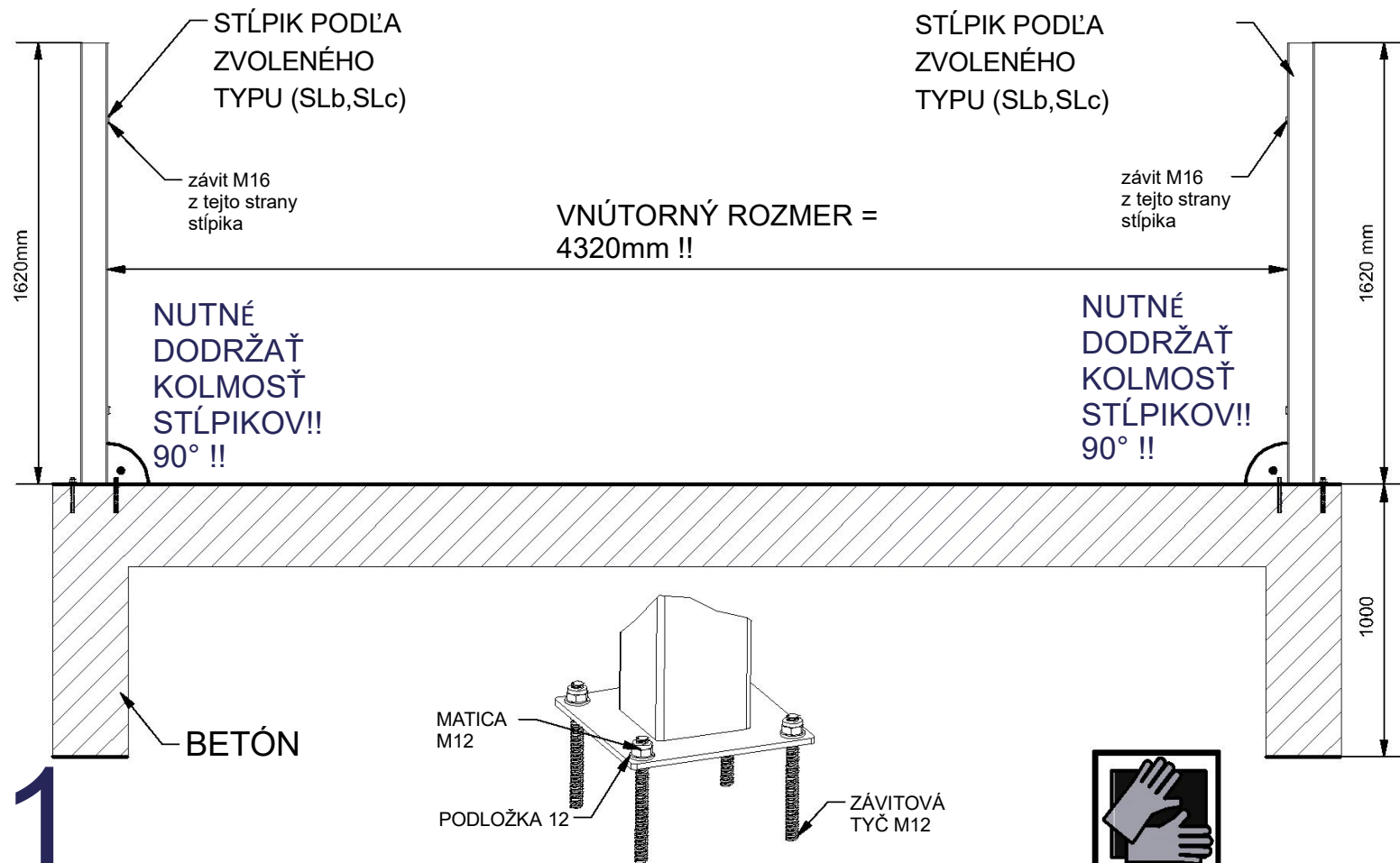


R  
Profil na uchytenie mechanizmu otvorenia brány 2x



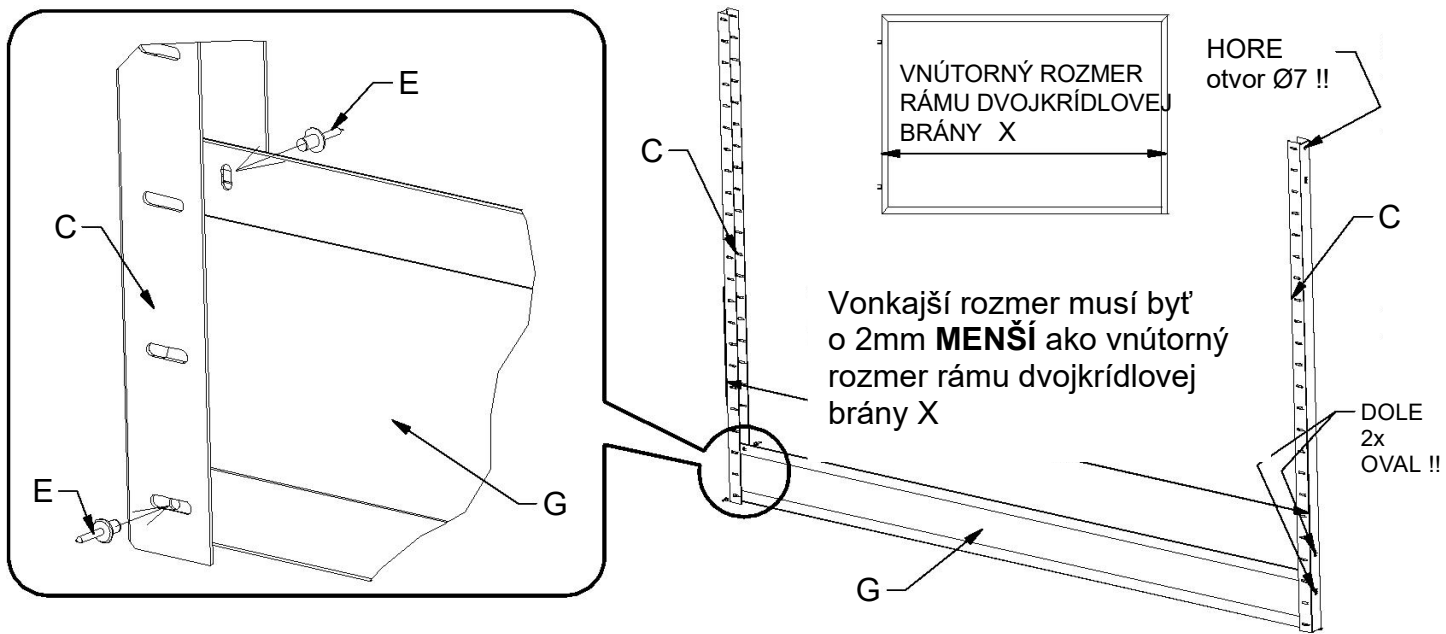
ZÁVITOVÁ  
TYČ M12 8x

## ODPORÚČANÁ PRÍPRAVA NA MONTÁŽ BRÁNKY VENUJTE ZVÝŠENÚ POZORNOSŤ ORIENTÁCII STĽPOV

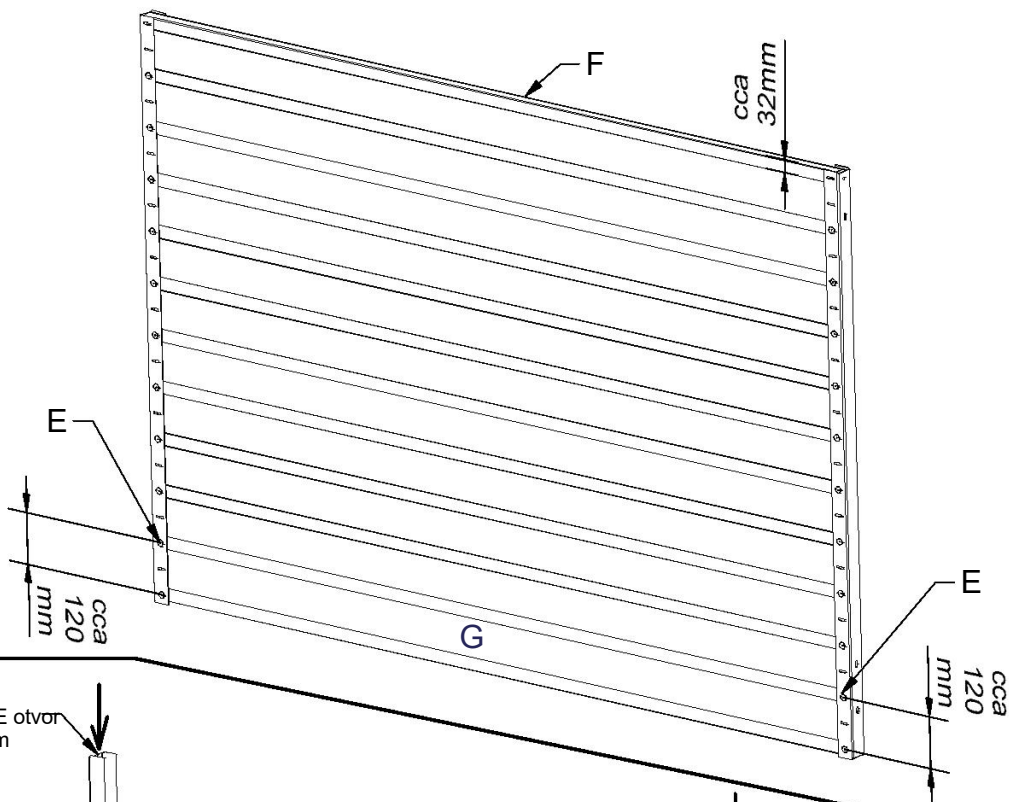


# POHĽAD Z ČELNEJ STRANY

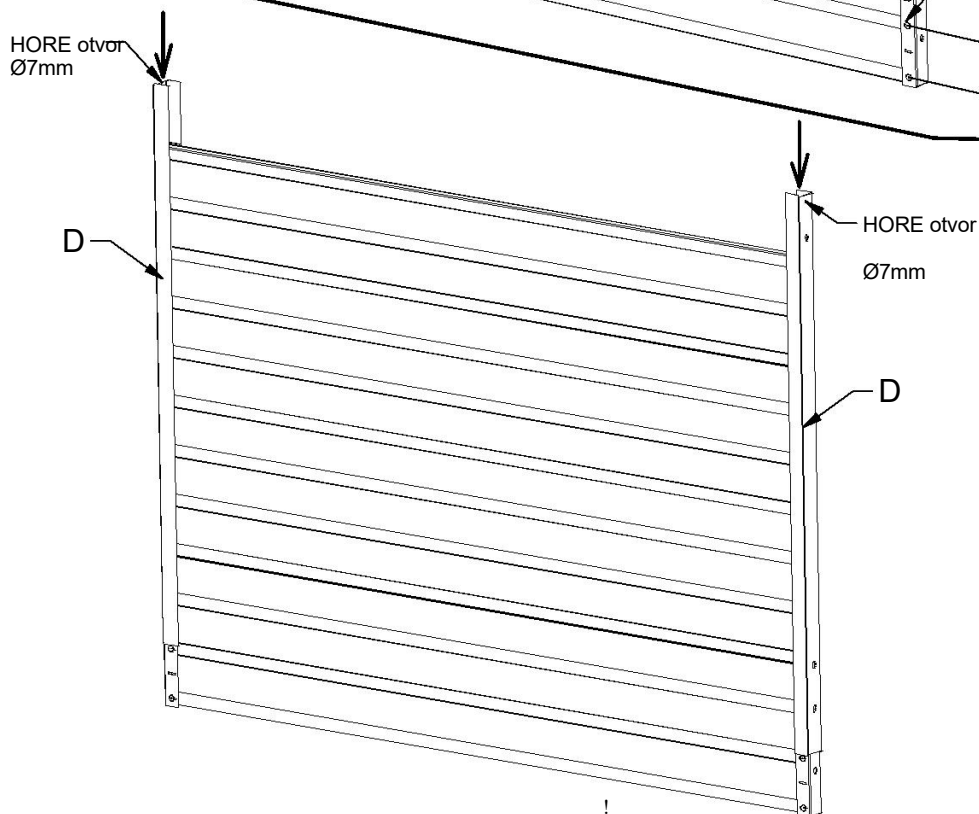
1



2



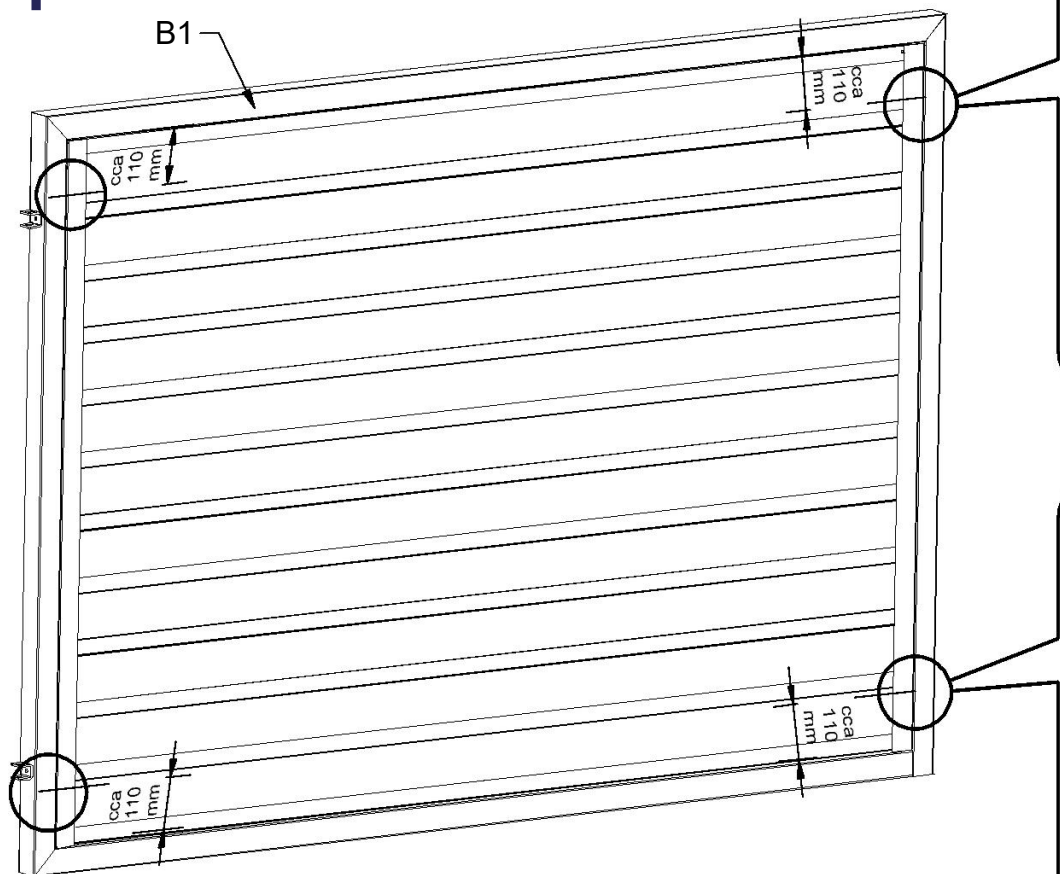
3



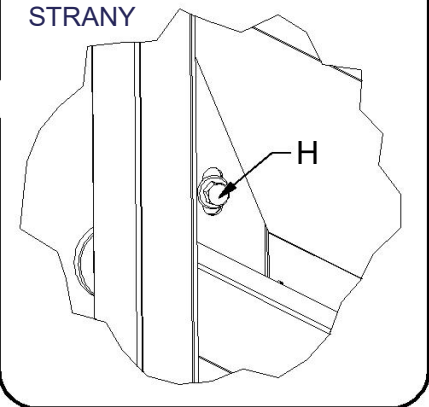
2



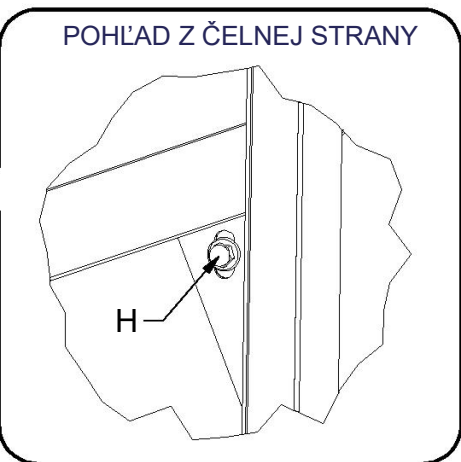
4



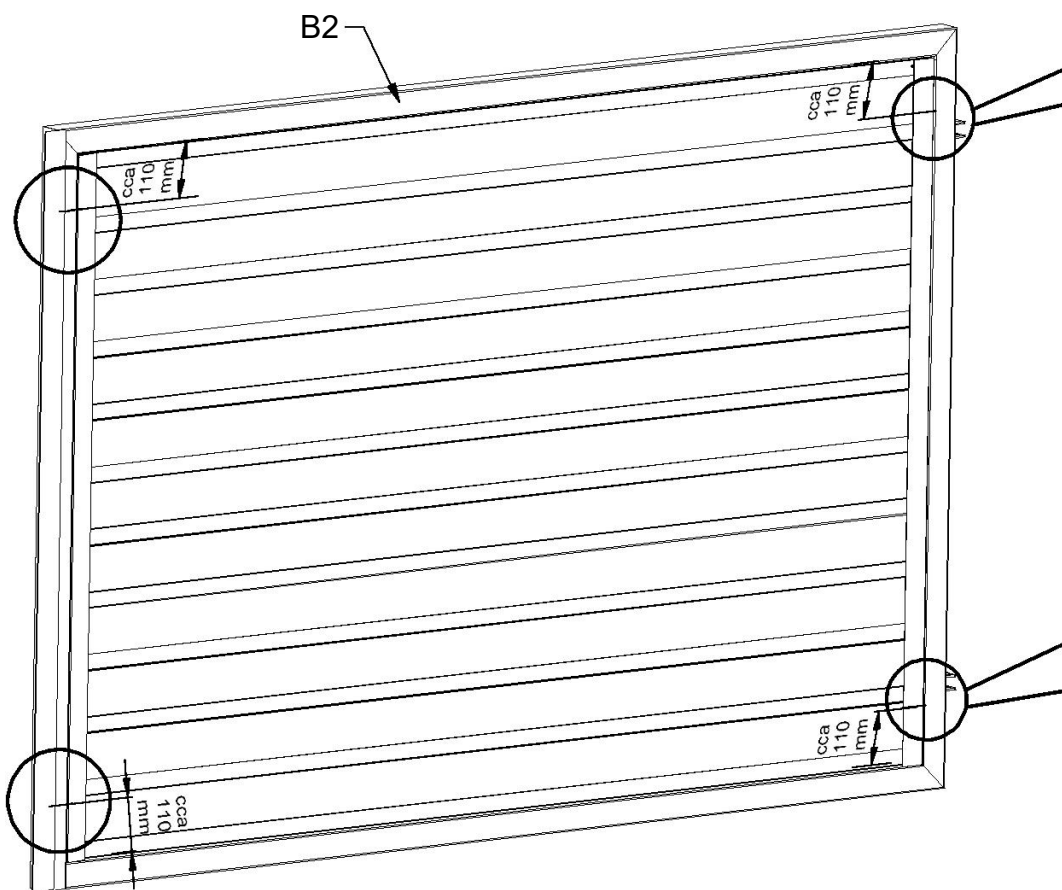
POHĽAD Z VNÚTORNEJ STRANY



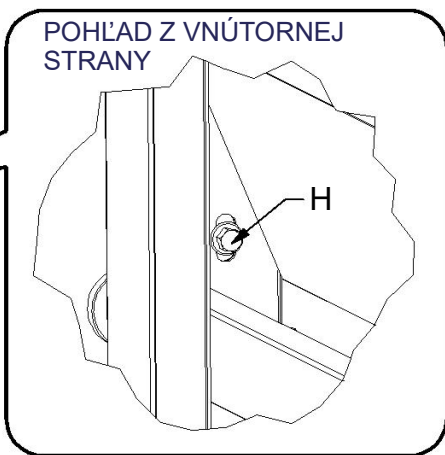
POHĽAD Z ČELNEJ STRANY



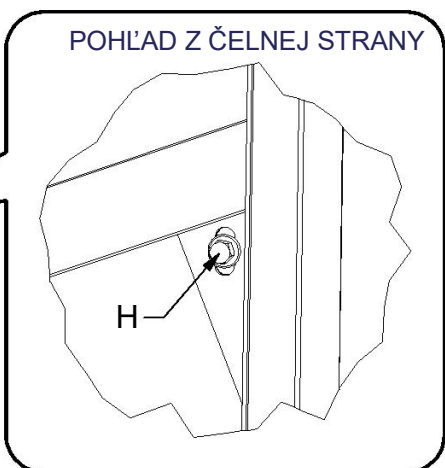
5



POHĽAD Z VNÚTORNEJ STRANY



POHĽAD Z ČELNEJ STRANY

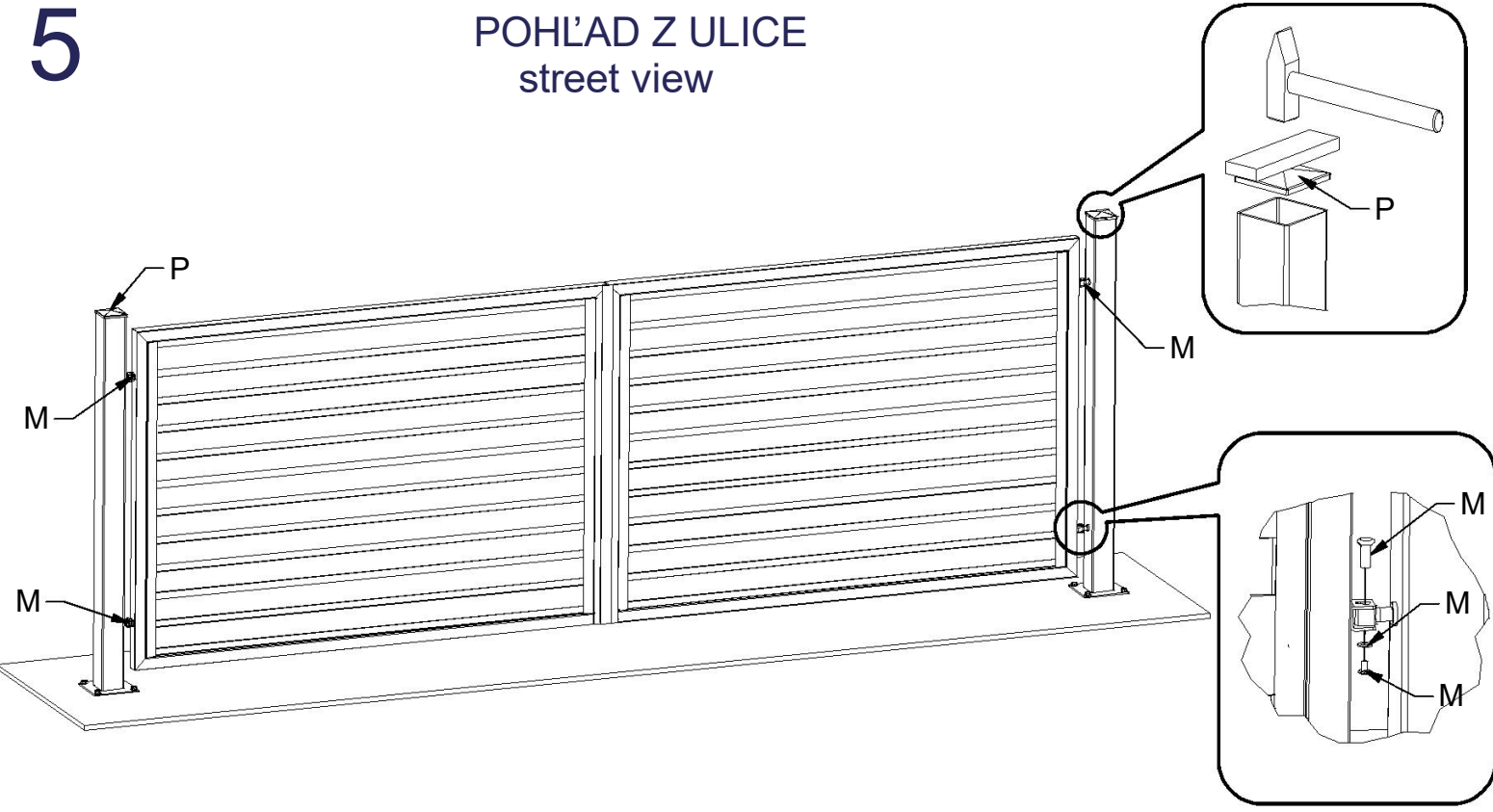


3



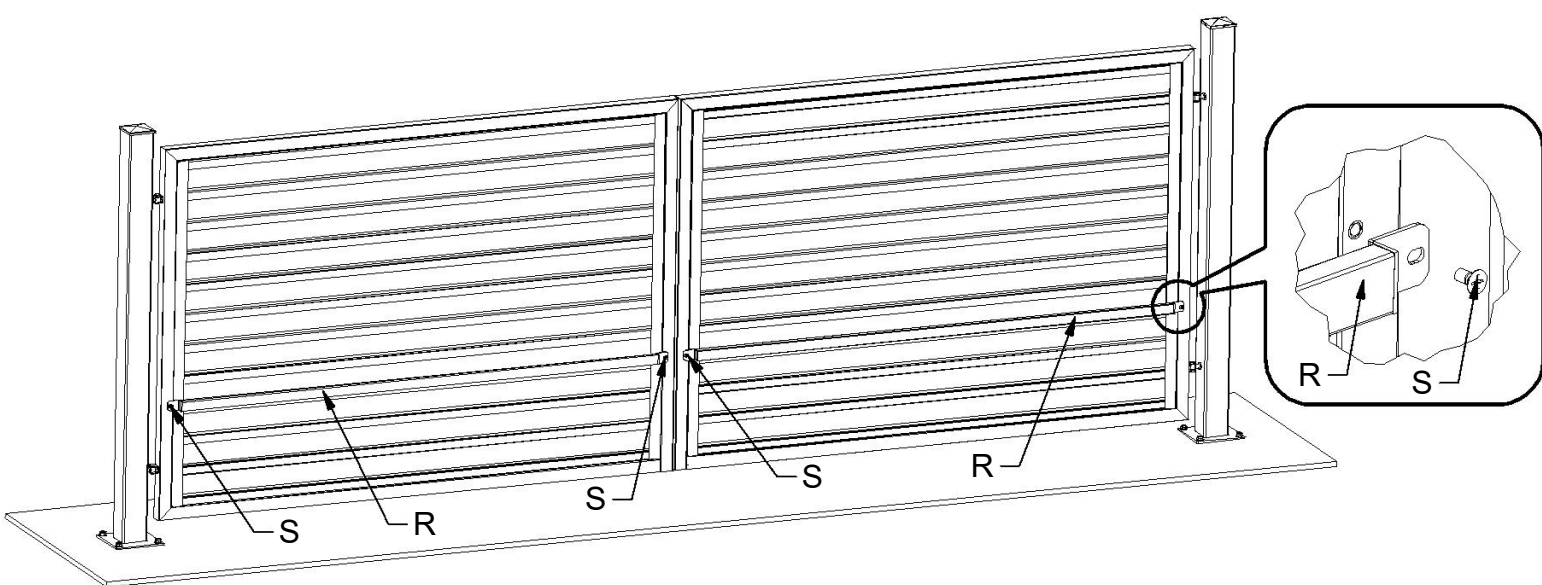
5

POHĽAD Z ULICE  
street view



6

POHĽAD ZVNÚTRA  
inside view



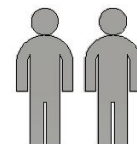
4

NEVYUŽITÉ OTVORY V STĽPIKOCCH JE MOŽNÉ VYUŽIŤ AKO  
PRIECHODKY ALEBO TIETO OTVORY PREKRYŤ SKRUTKOU

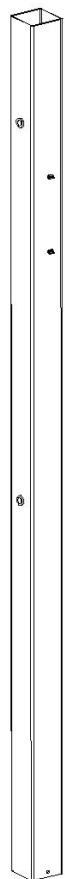


# VOLITEĽNÉ DIEĽY K BRÁNKÉ

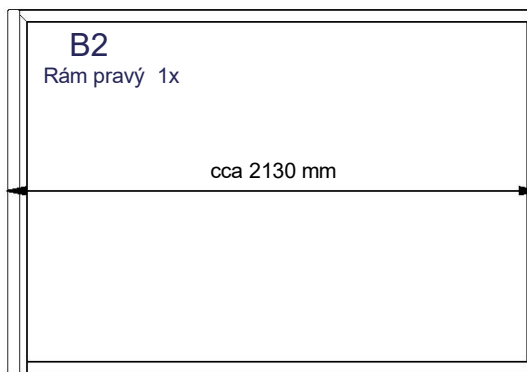
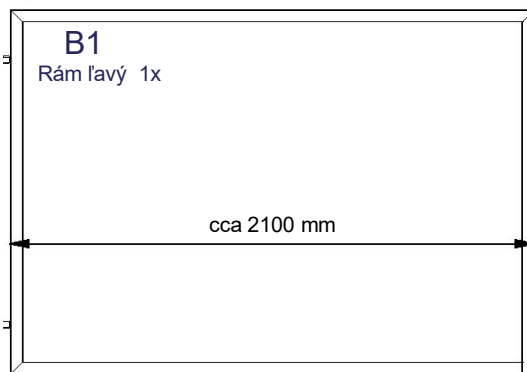
# NÁVOD DVOJBRÁNA ELE. ZEM-PLOT2



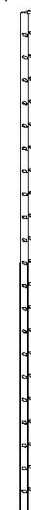
SLg  
Stĺpik



SLh  
Stĺpik



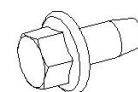
C  
U profil 4x



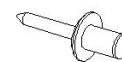
D  
Krycia lišta 4x



H  
Samovrtná skrutka s  
golierom 6,3x19  
8x



E  
Nit 92x



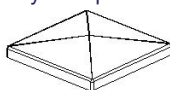
F  
Horný profil 2x



G  
Plotovka 22x



P  
Krytka stĺpika 2x



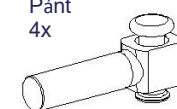
S  
Skrutka M8 4x



R  
Profil na uchytenie mechanizmu otvorenia brány 2x

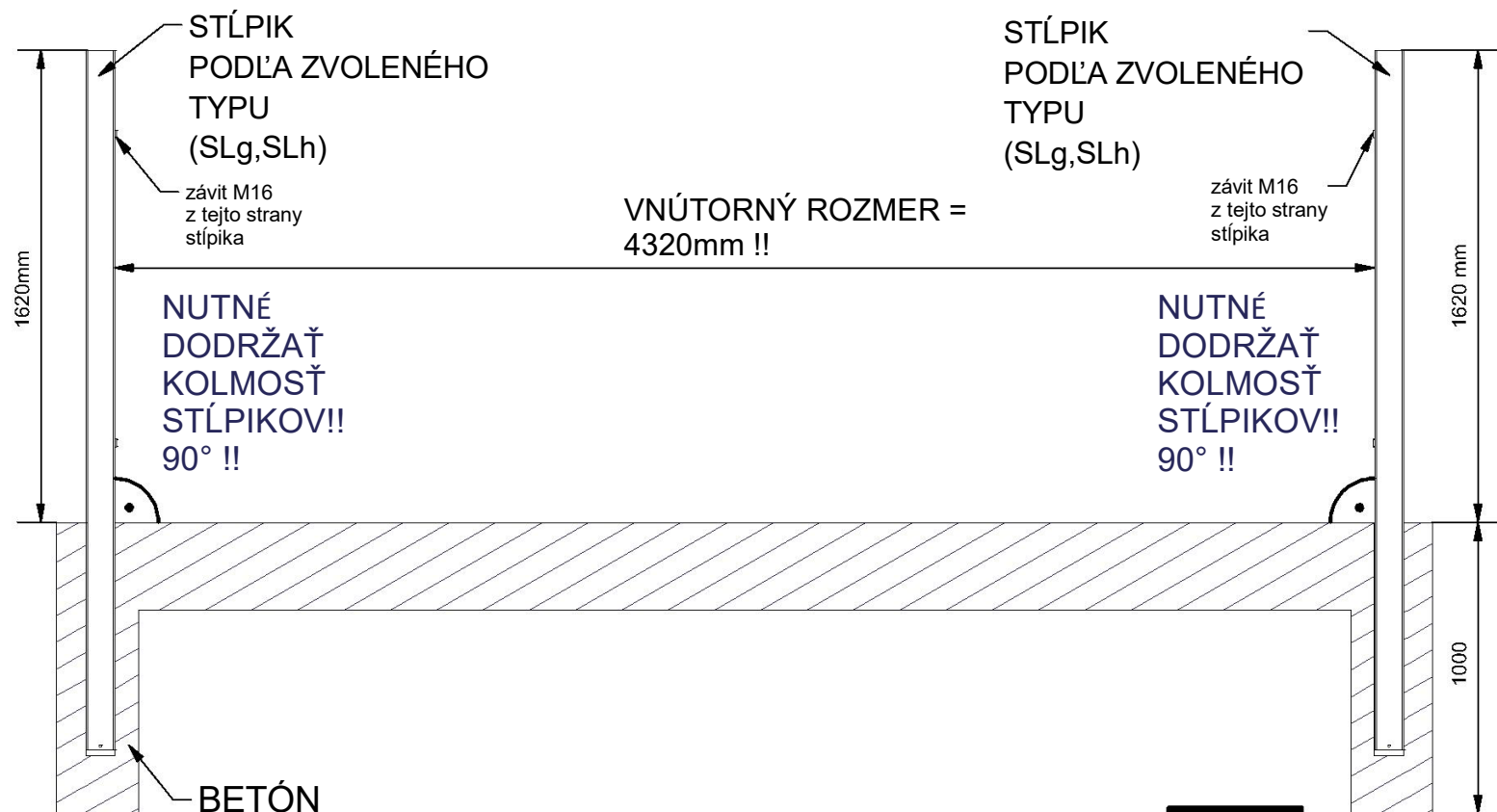


M  
Pánt  
4x



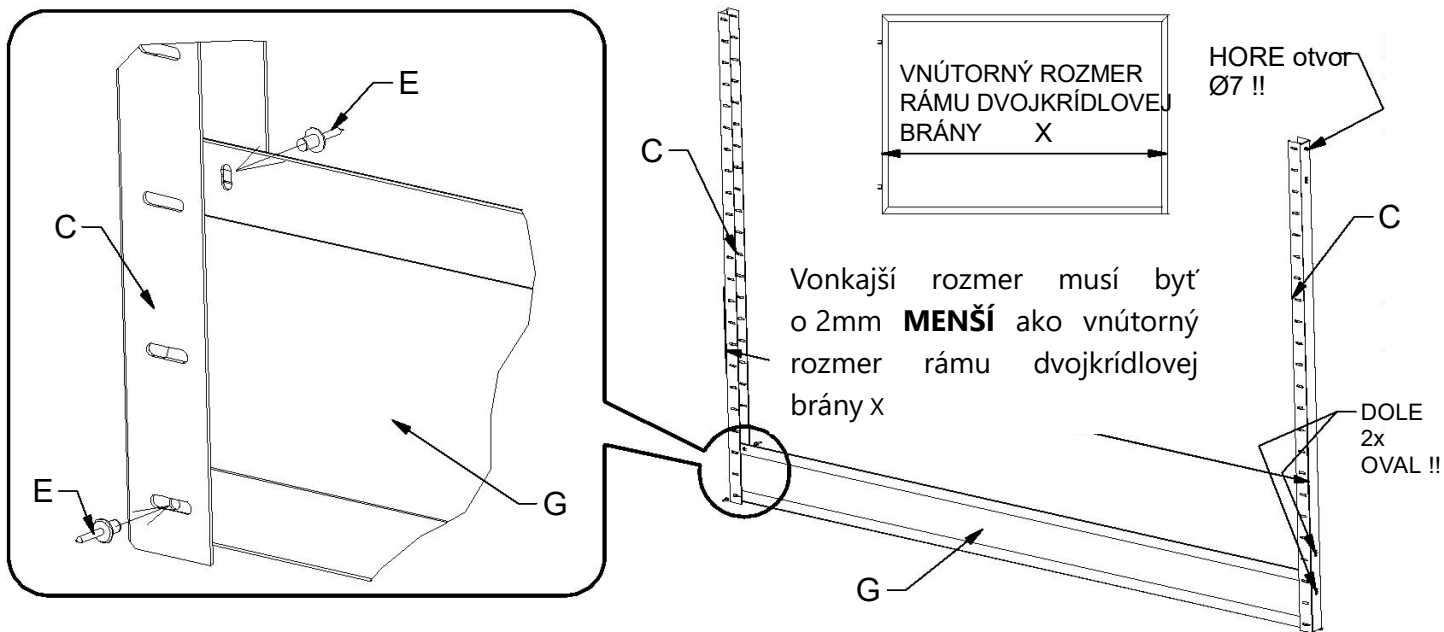
## ODPORUČANÁ PRÍPRAVA NA MONTÁŽ BRÁNKY

VENUJTE ZVÝŠENÚ POZORNOSŤ ORIENTÁCII STĽPOV

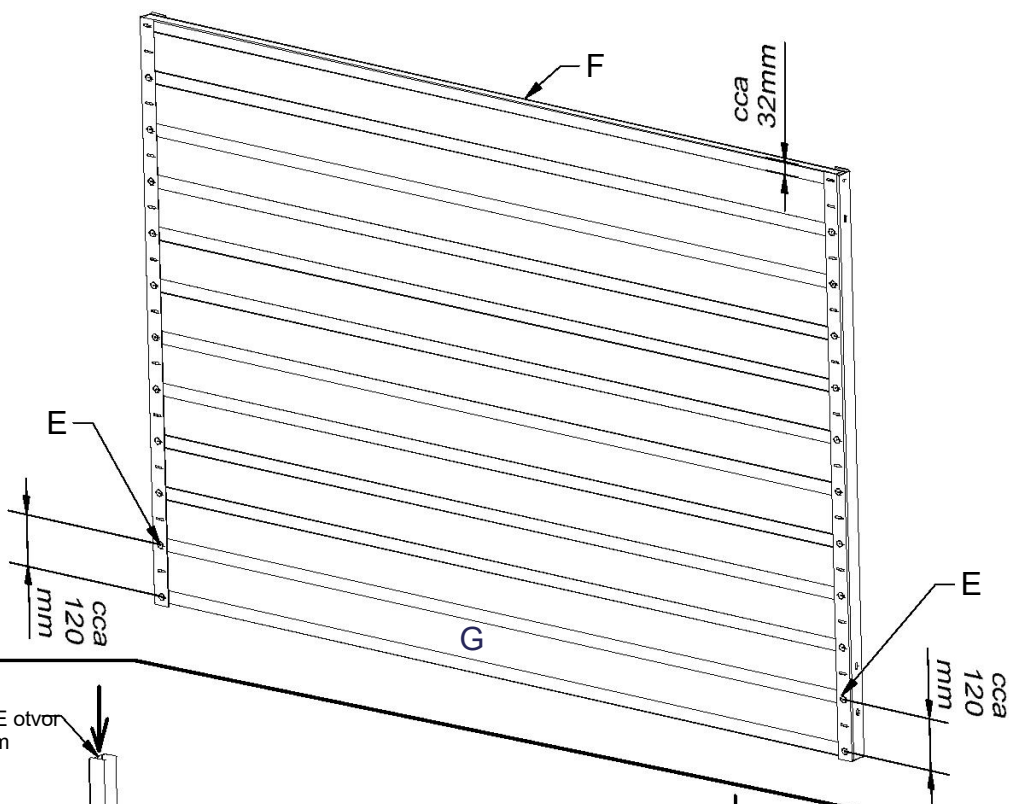


# POHĽAD Z ČELNEJ STRANY

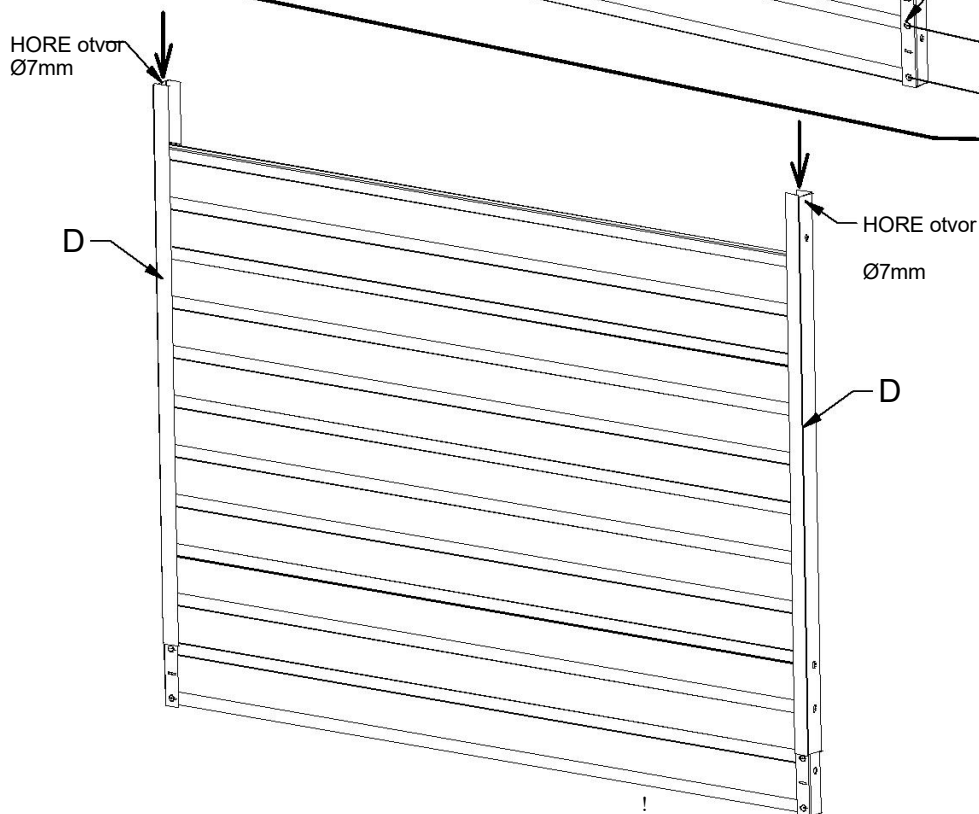
1



2



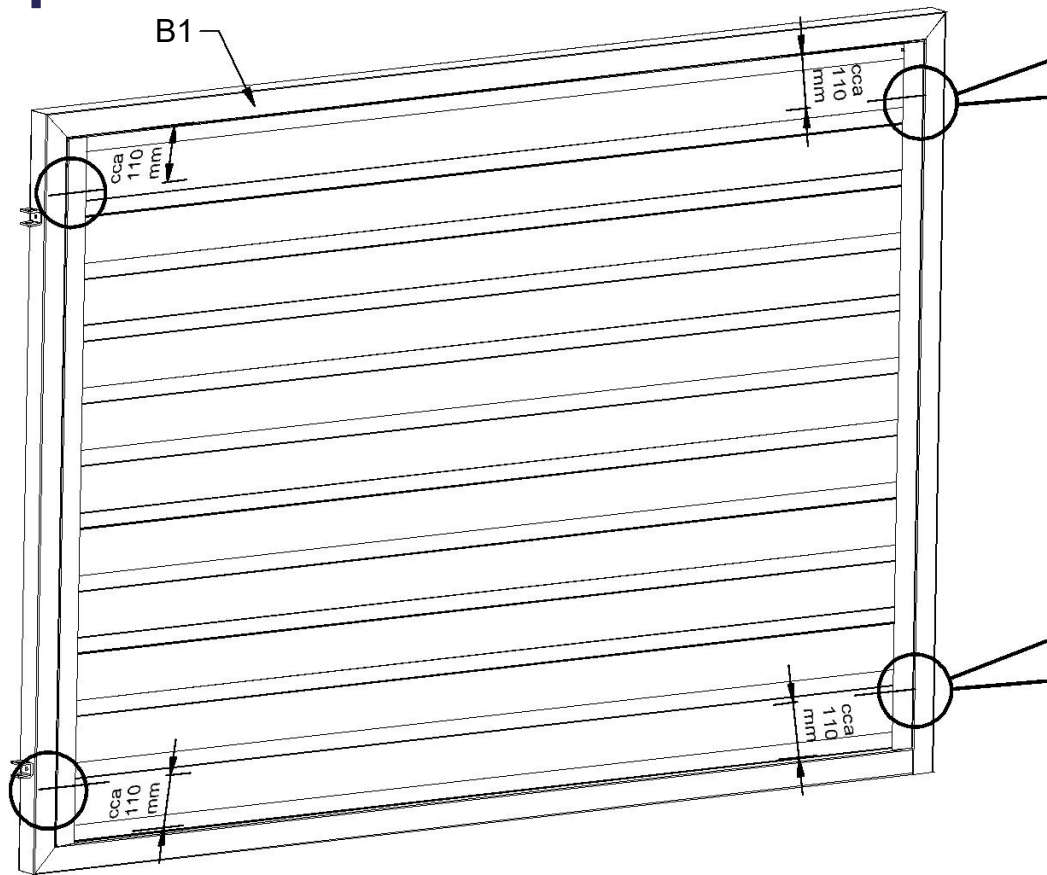
3



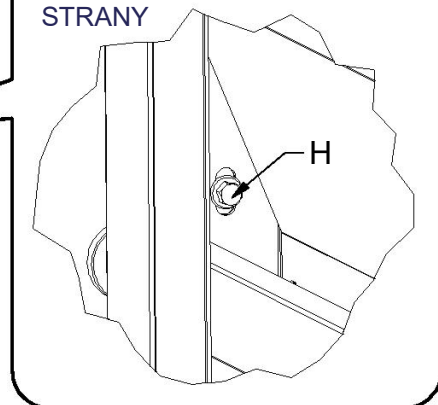
2



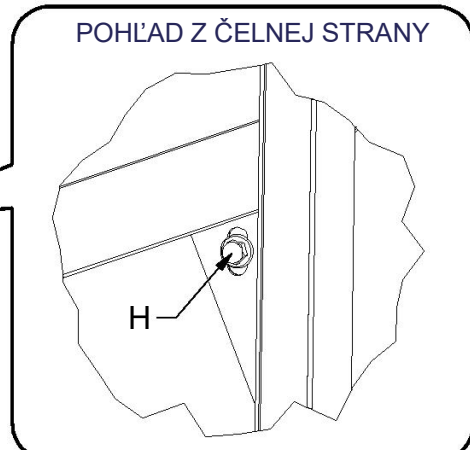
4



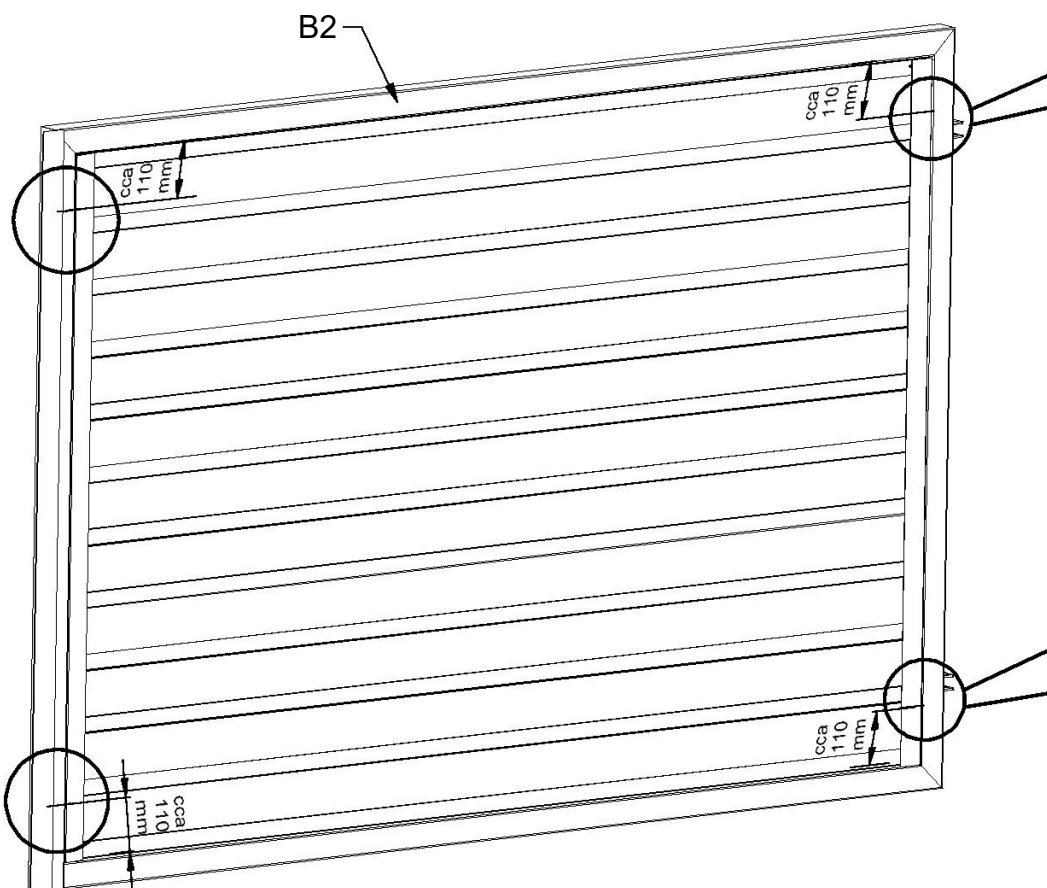
POHĽAD Z VNÚTORNEJ STRANY



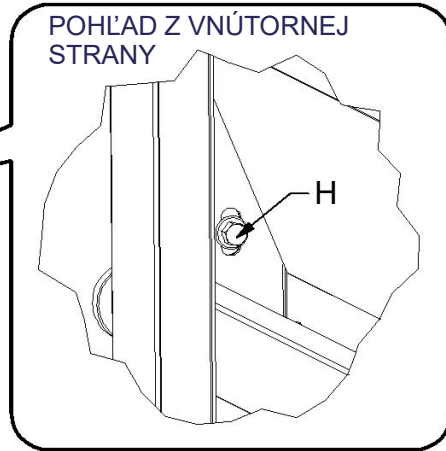
POHĽAD Z ČELNEJ STRANY



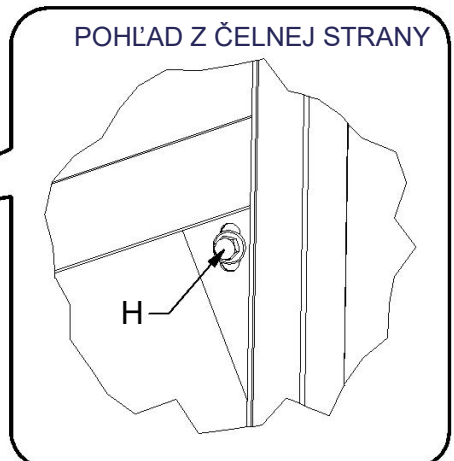
5



POHĽAD Z VNÚTORNEJ STRANY



POHĽAD Z ČELNEJ STRANY

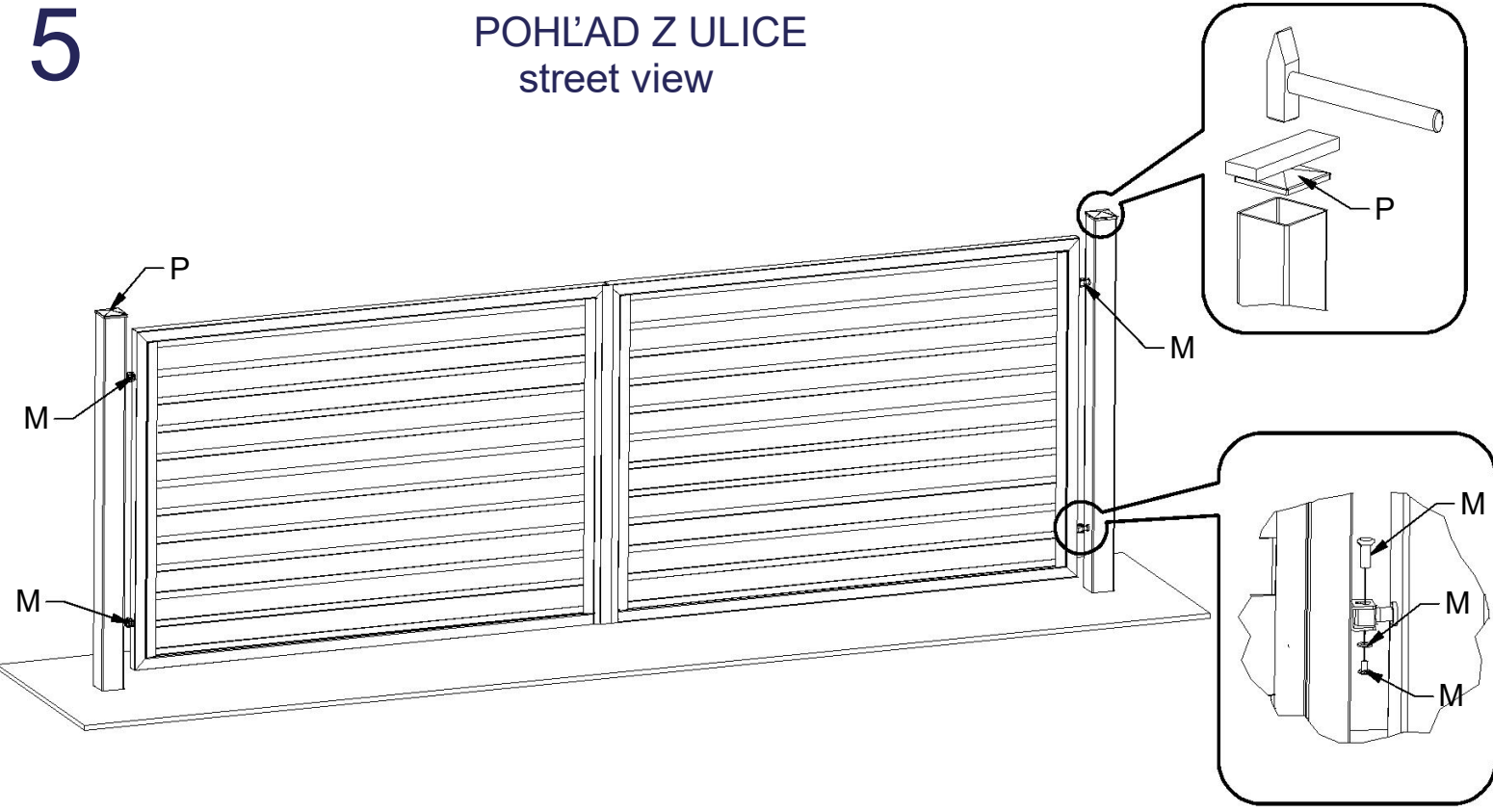


3



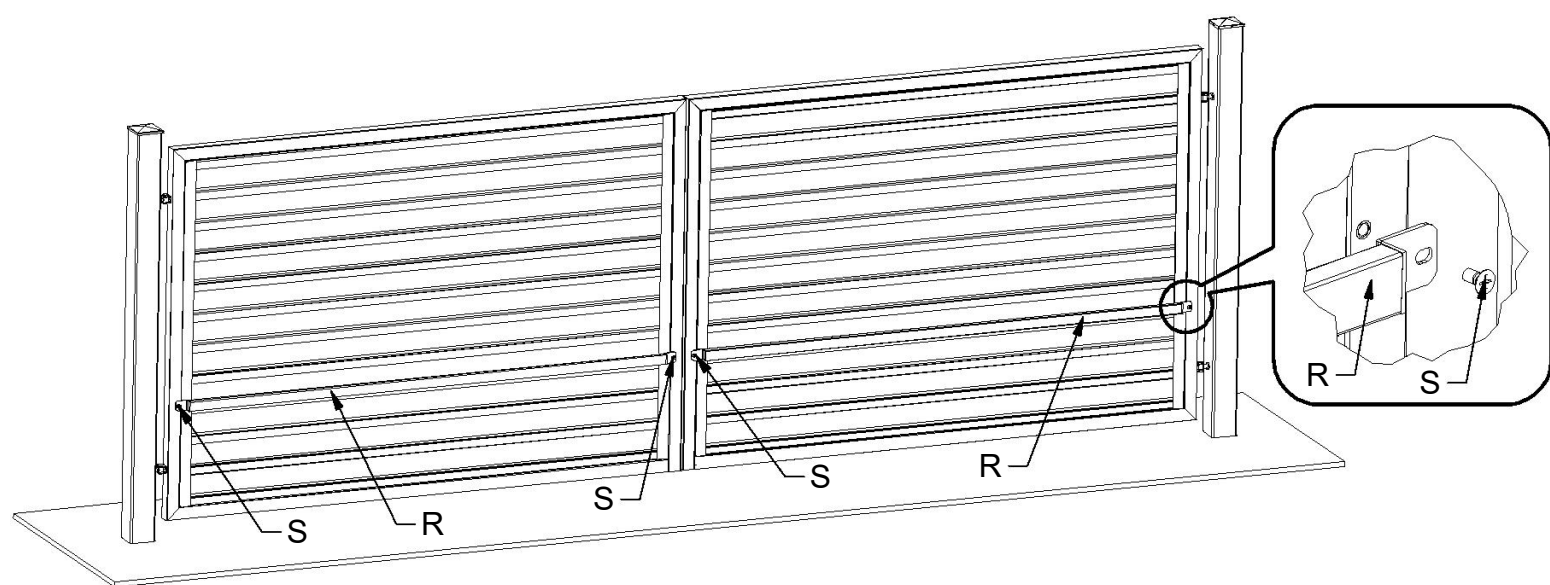
5

POHĚAD Z ULICE  
street view



6

POHĚAD ZVNĚTRA  
inside view



4

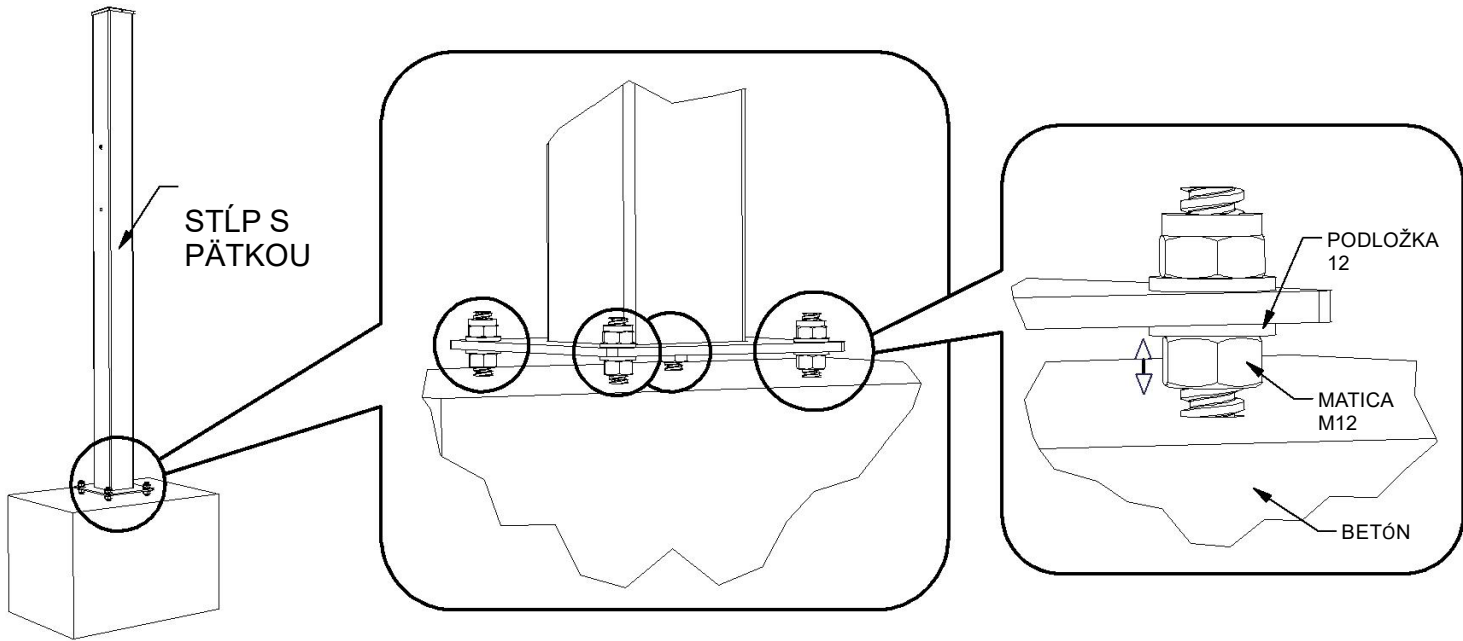
NEVYUŽITÉ OTVORY VE SLOUPKÁCH LZE VYUŽIT JAKO PŘŮCHODKY  
NEBO TYTO OTVORY PŘEKRYT ŠROUBKEM





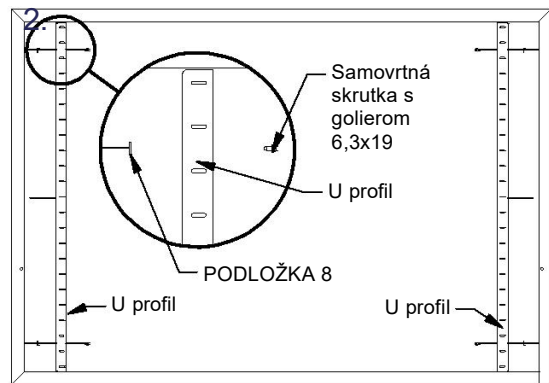
# RADY A TIPY

## TIP PRE PRESNÉ NASTAVENIE STĽPIKA S PÄTKOU DO ROVINY POMOCOU MATICE M12 POD PÄTKOU STĽPIKA

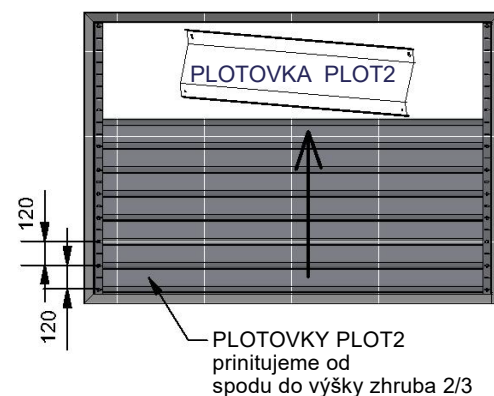
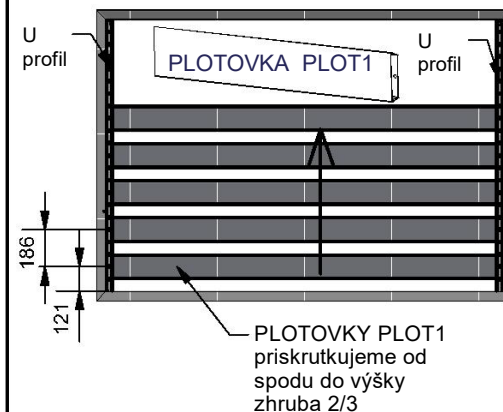


## TIP PRE MONTÁŽ PLOTOVÉHO POĽA DO RÁMU BRÁNKY, BRÁN, POJAZDOVEJ BRÁNY

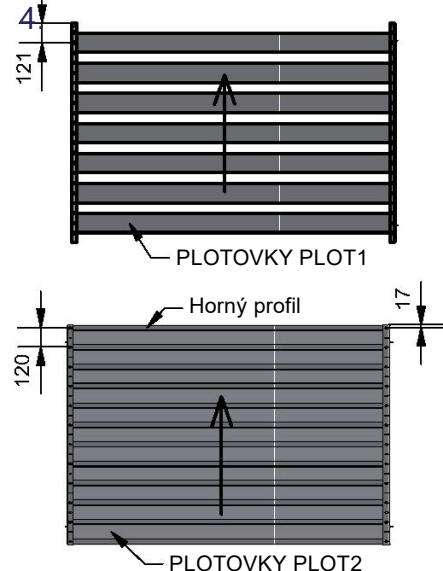
1. Podložky 8 vložíme medzi rám a U profily a pripojíme samovrtnou skrutkou



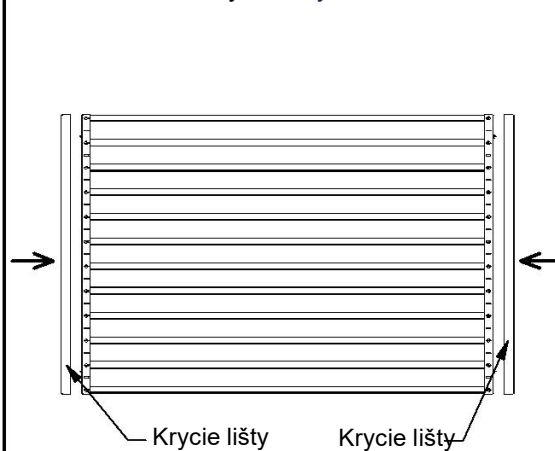
- K U profilom primontujeme plotovky



3. Plotové pole zdemontujeme od rámov tak, že odskrutkujeme samovrtné skrutky a potom dodáme zostávajúce plotovky



- Nasunieme Krycie lišty



5. Kompletné plotové pole vložíme opäť do rámu a zaistíme ho samovrtnými skrutkami

