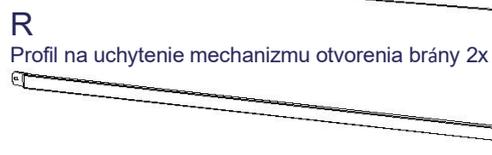
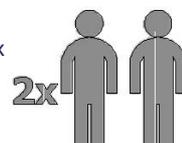
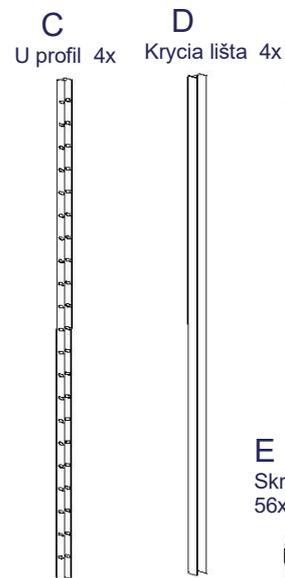
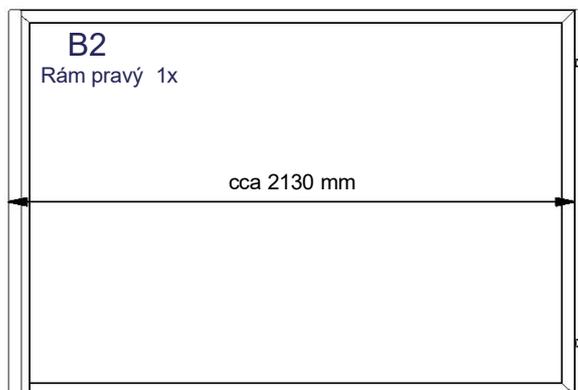
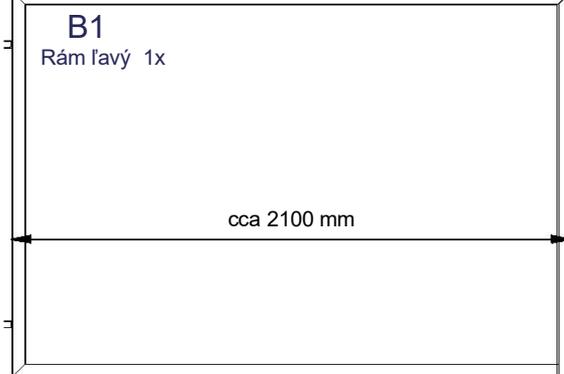
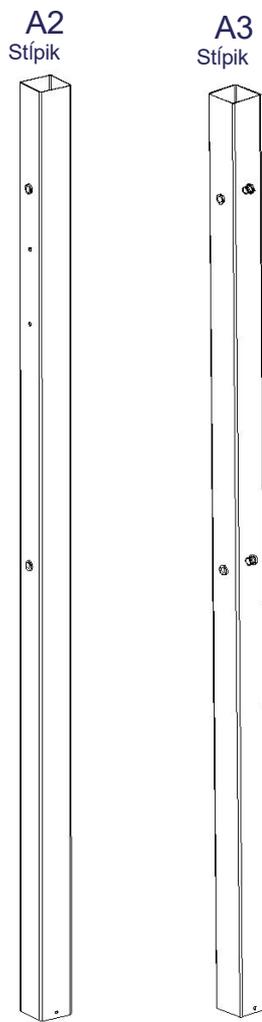
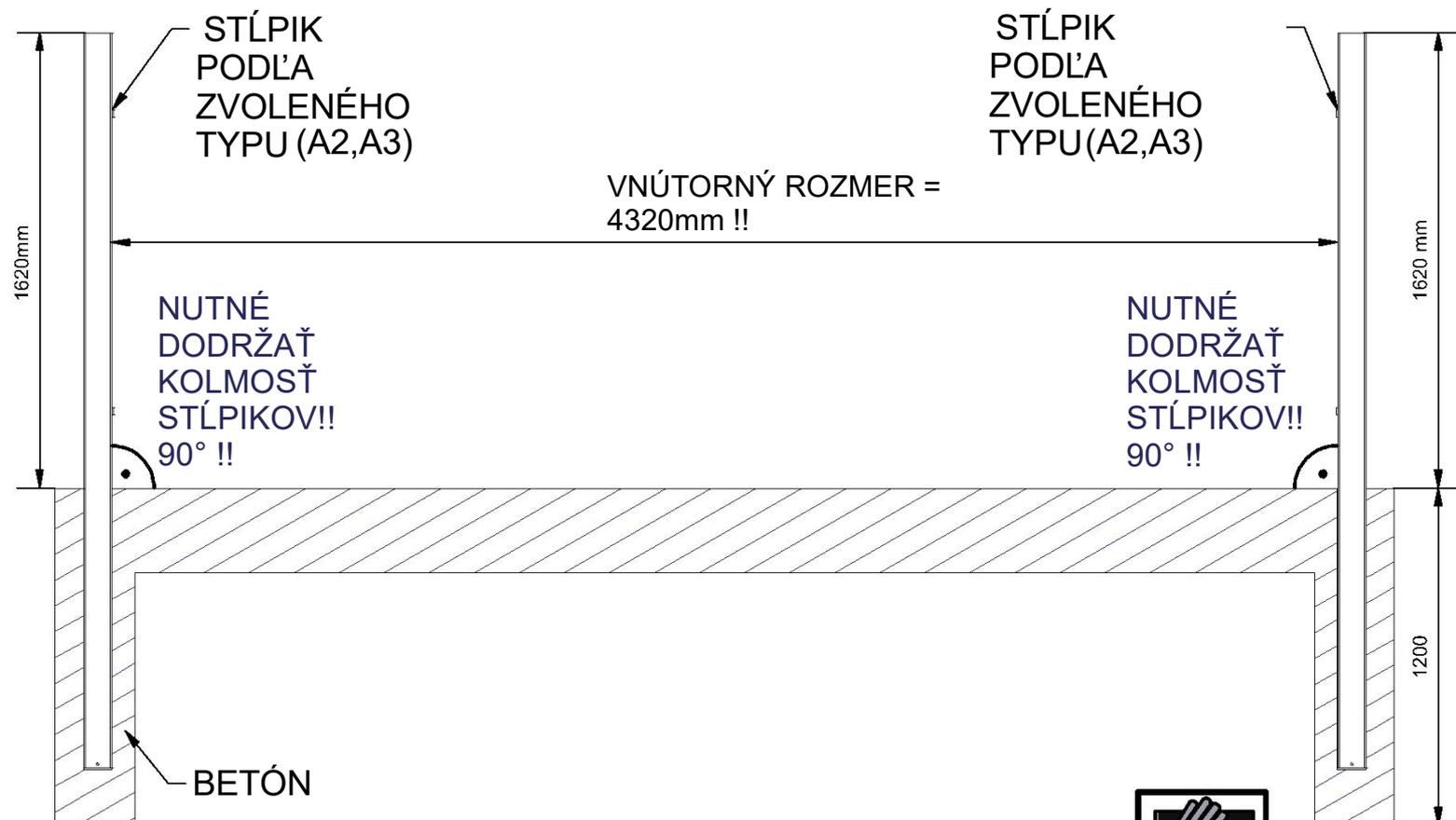


VOLITEL'NÉ DIELY K BRÁNKE

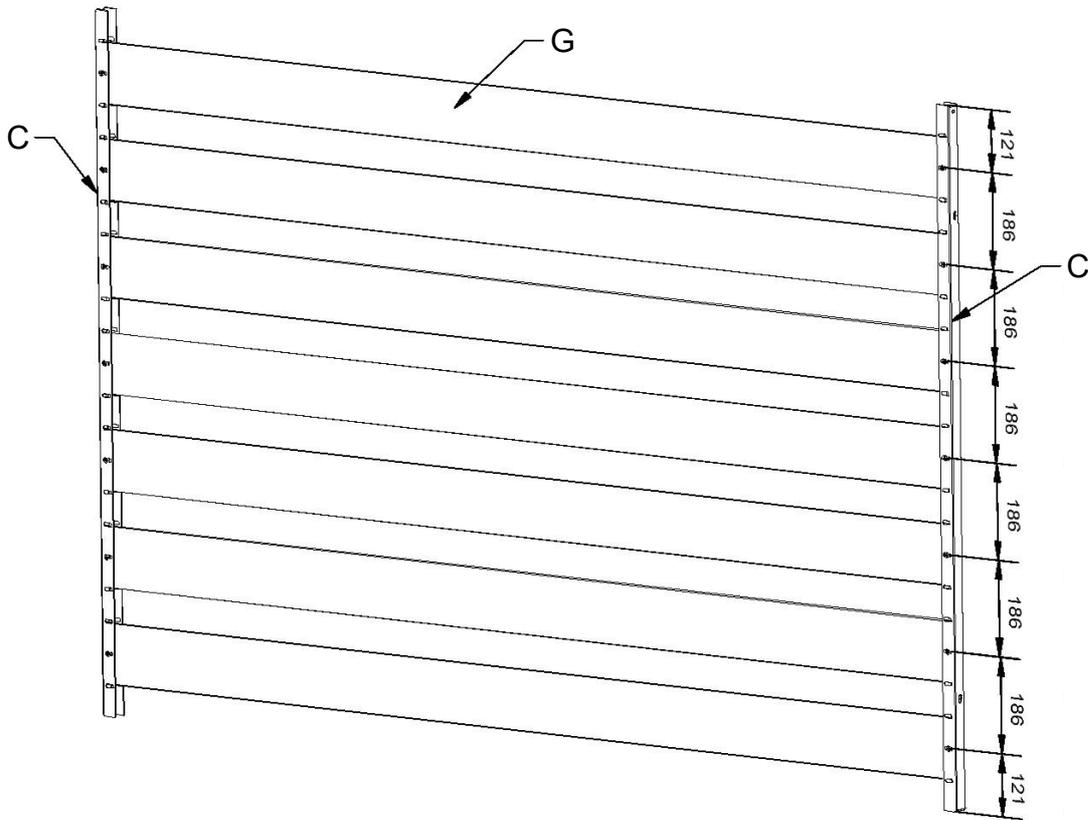


ODPORÚČANÁ PRÍPRAVA NA MONTÁŽ BRÁNKY

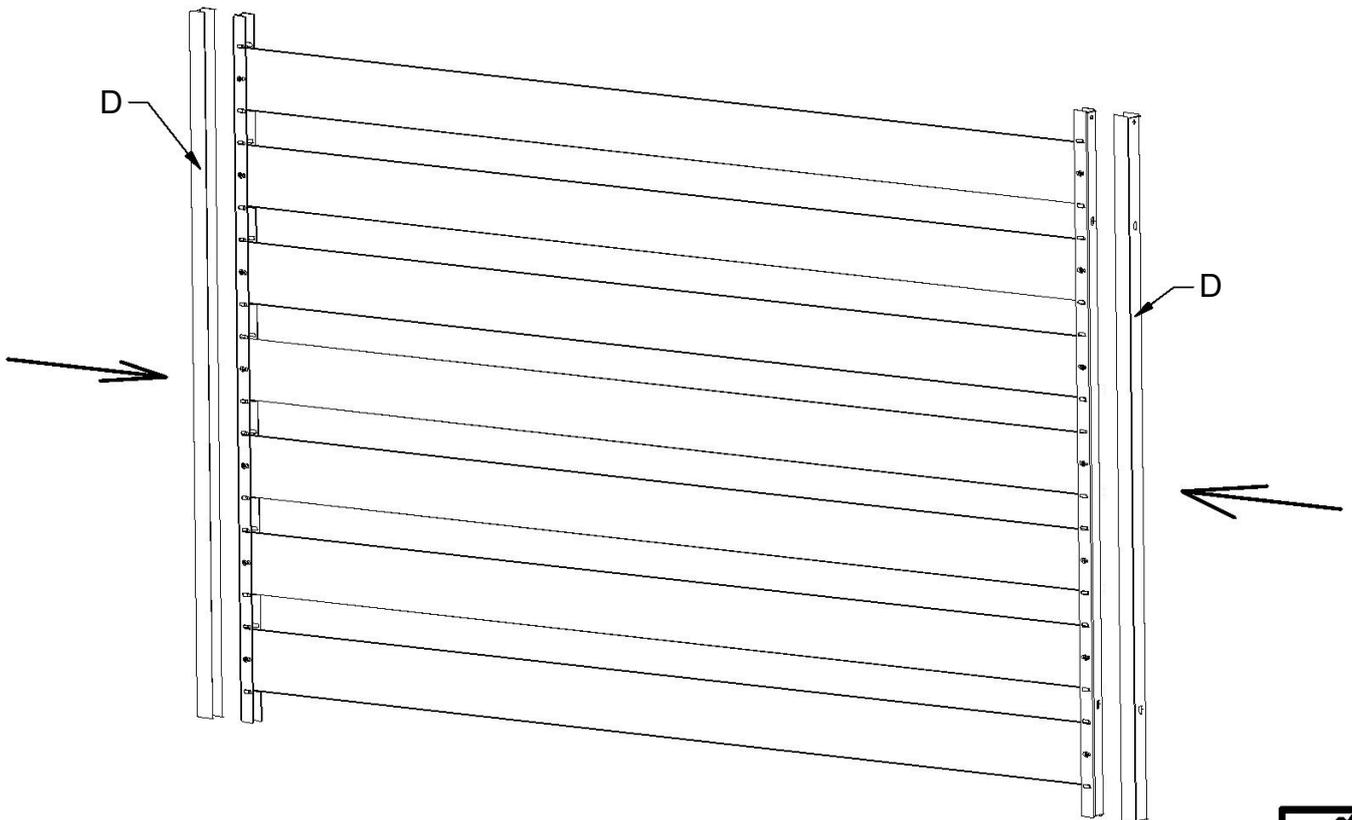


MONTÁŽ

1



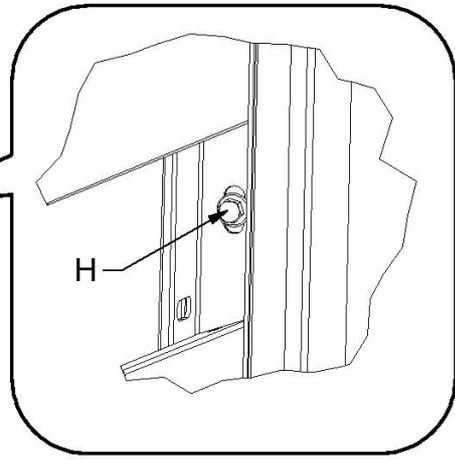
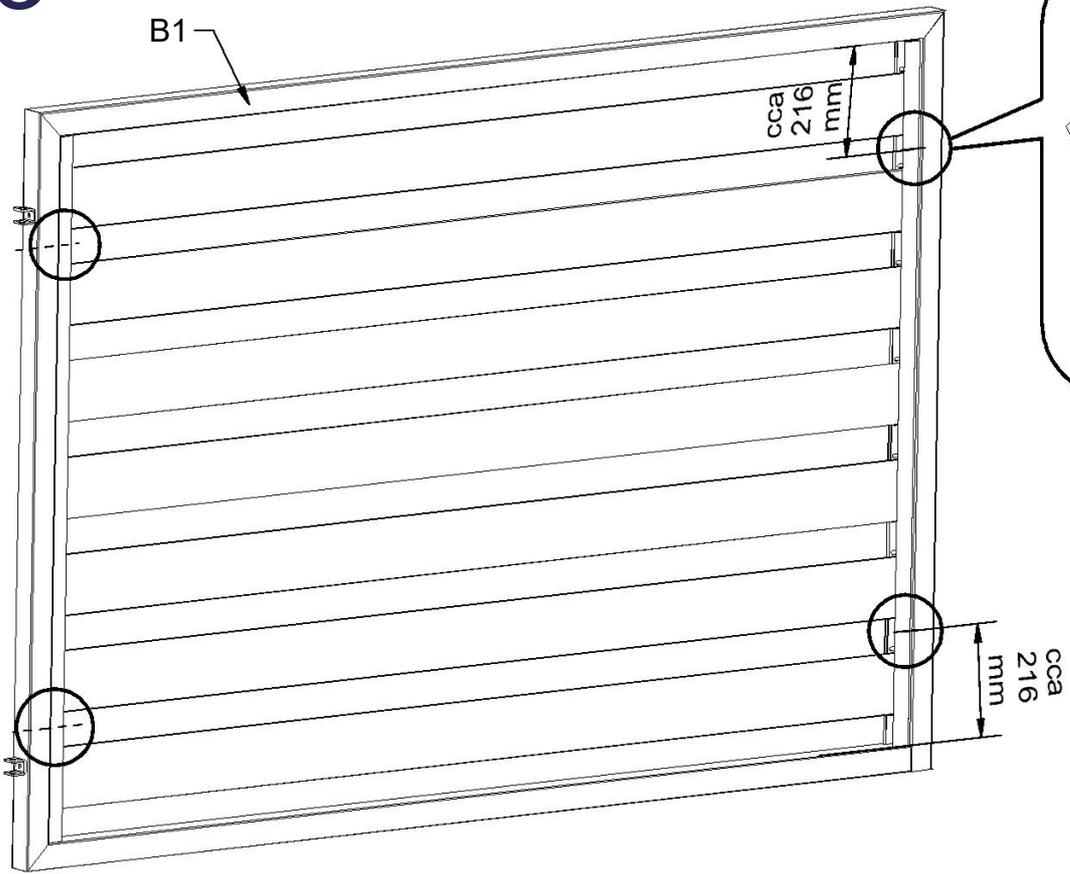
2



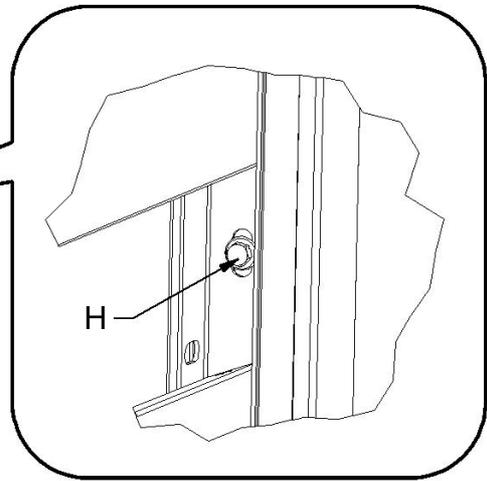
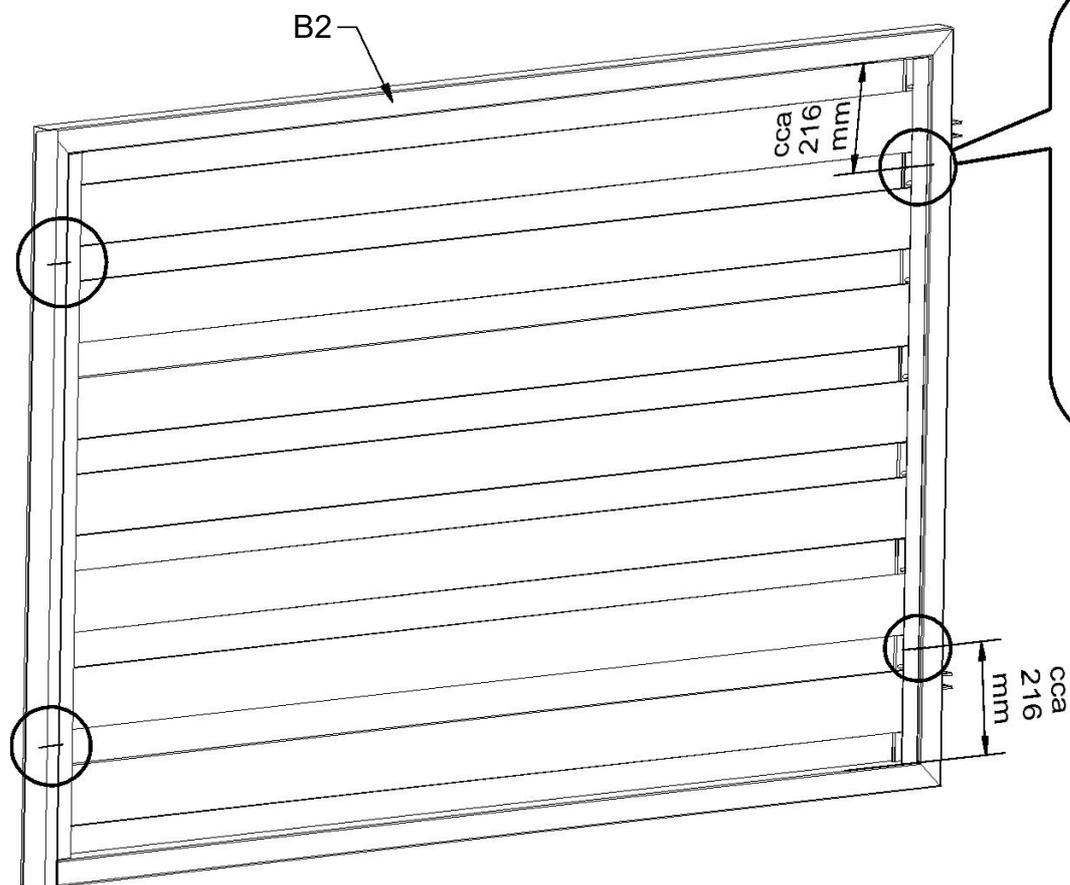
2



3



4

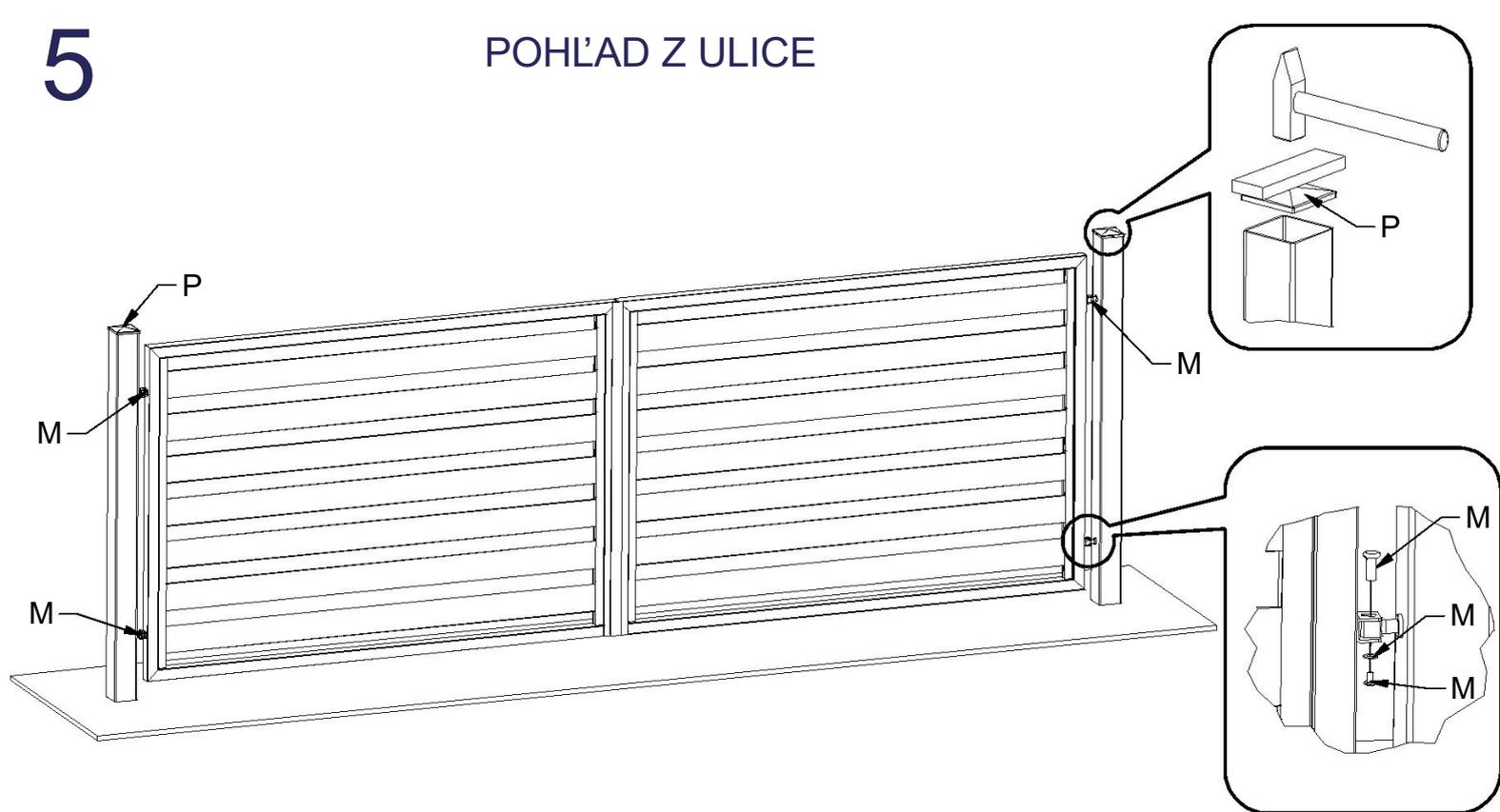


3



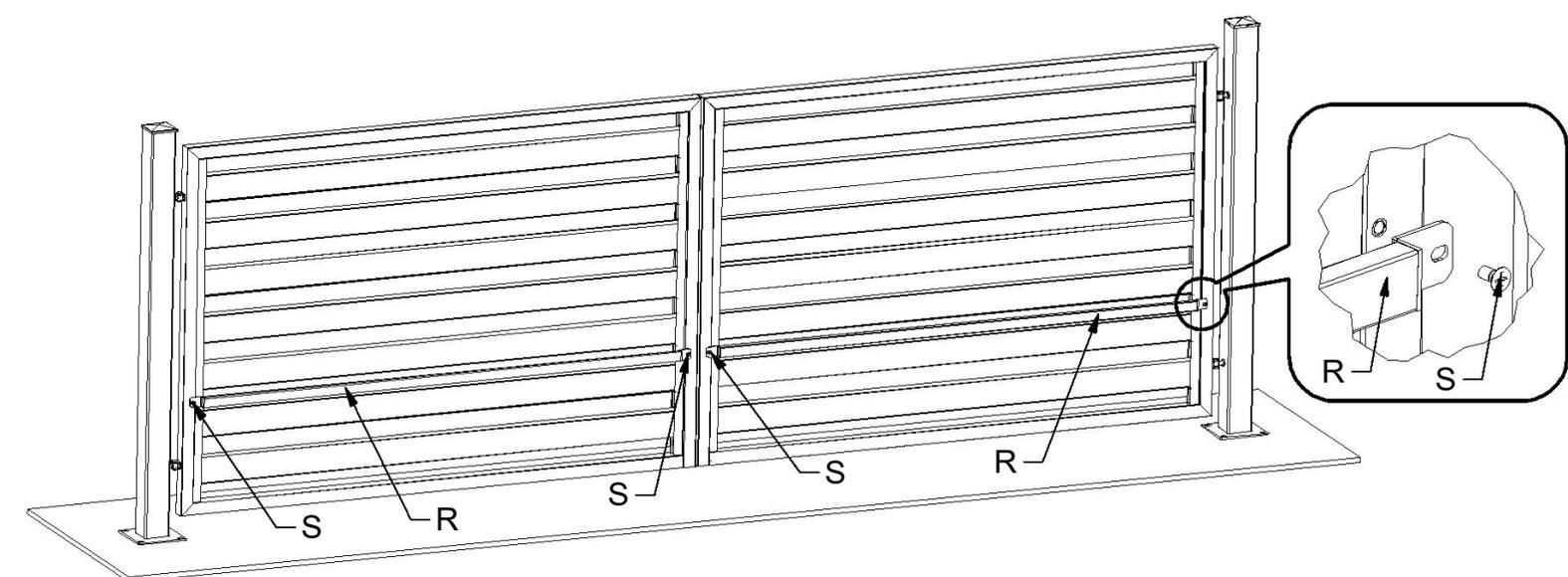
5

POHĽAD Z ULICE



6

POHĽAD ZVNÚTRA



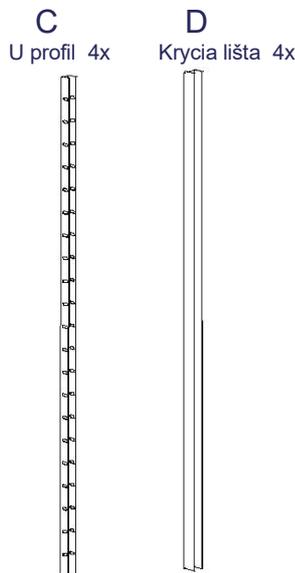
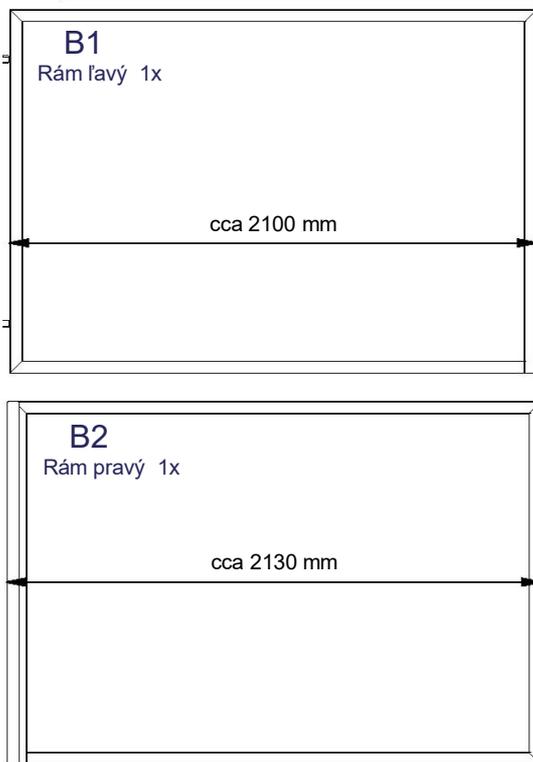
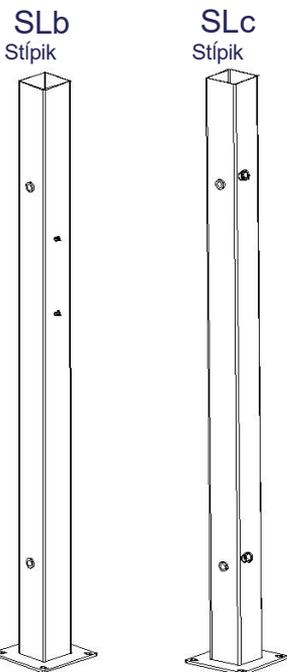
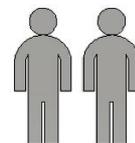
NEVYUŽITÉ OTVORY V STĽPIKÁCH JE MOŽNÉ VYUŽIŤ AKO
PRIECHODKY ALEBO TIETO OTVORY PREKRYŤ SKRUTKOU

4

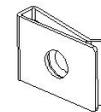


VOLITELNÉ DIELY K BRÁNKE

NÁVOD DVOJBRÁNA ELE. PÄTKA-PLOT1



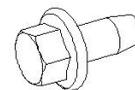
F
Nasuvná matica 28x



E
skrutka M6x10 28x



H
Samovrtná skrutka s golierom 6,3x19 8x

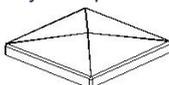


NIE JE SÚČASŤOU
BALENIA

MATICA
M12
8x

PODLOŽKA 12
8x

P
Krytka stĺpika 2x



S
Skrutka M8 4x



G
Plotovka 14x

R
Profil na uchytenie mechanizmu otvorenia brány 2x

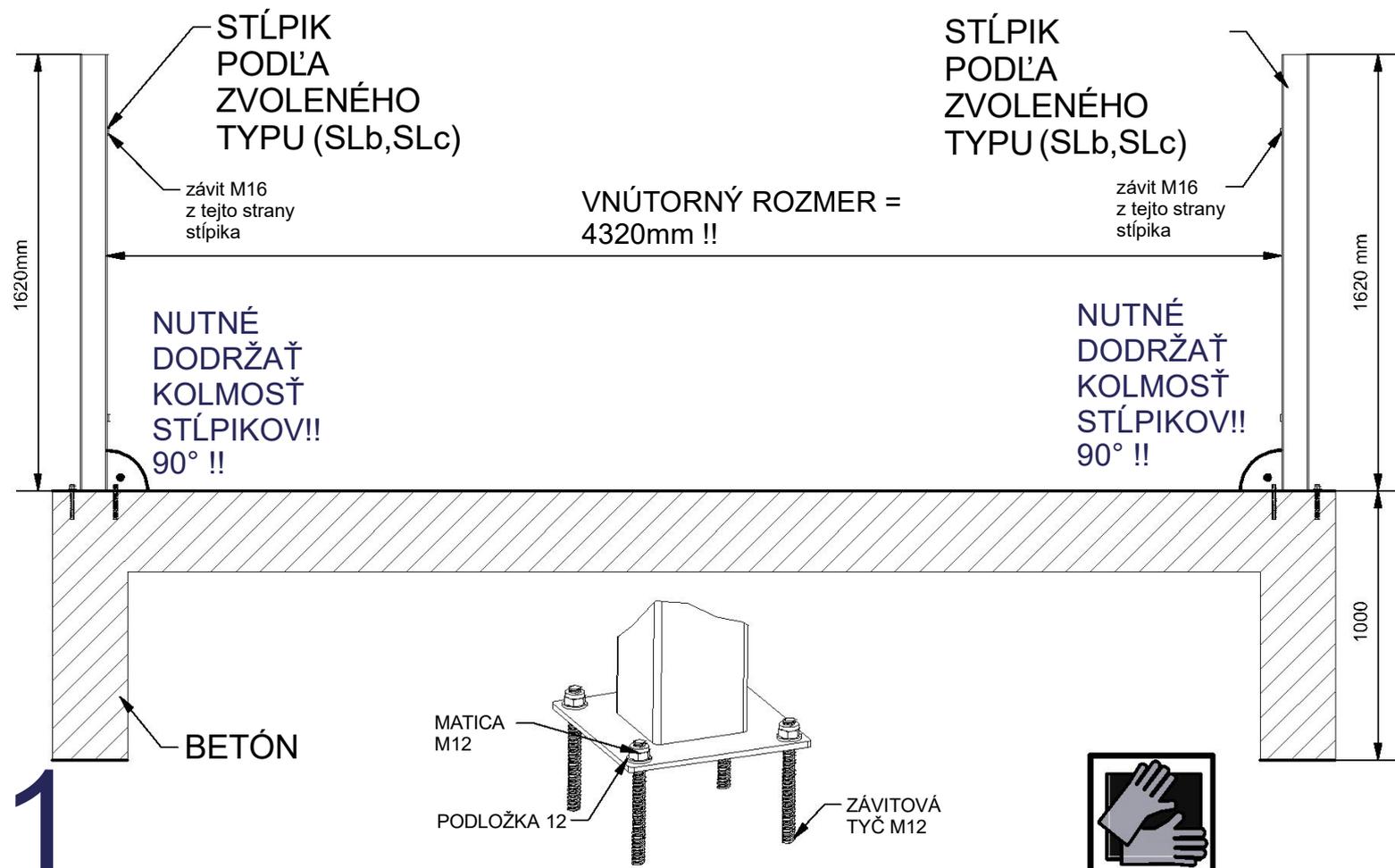


M
Pánt
4x



ZÁVITOVÁ
TYČ M12 8x

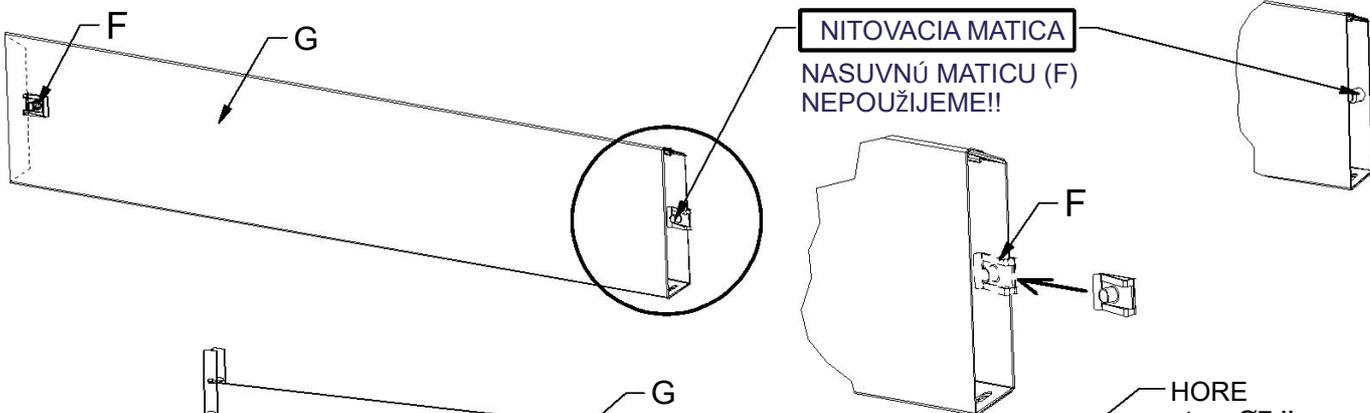
ODPORÚČANÁ PRÍPRAVA NA MONTÁŽ BRÁNKY VENUJTE ZVÝŠENÚ POZORNOSŤ ORIENTÁCII STĽPOV



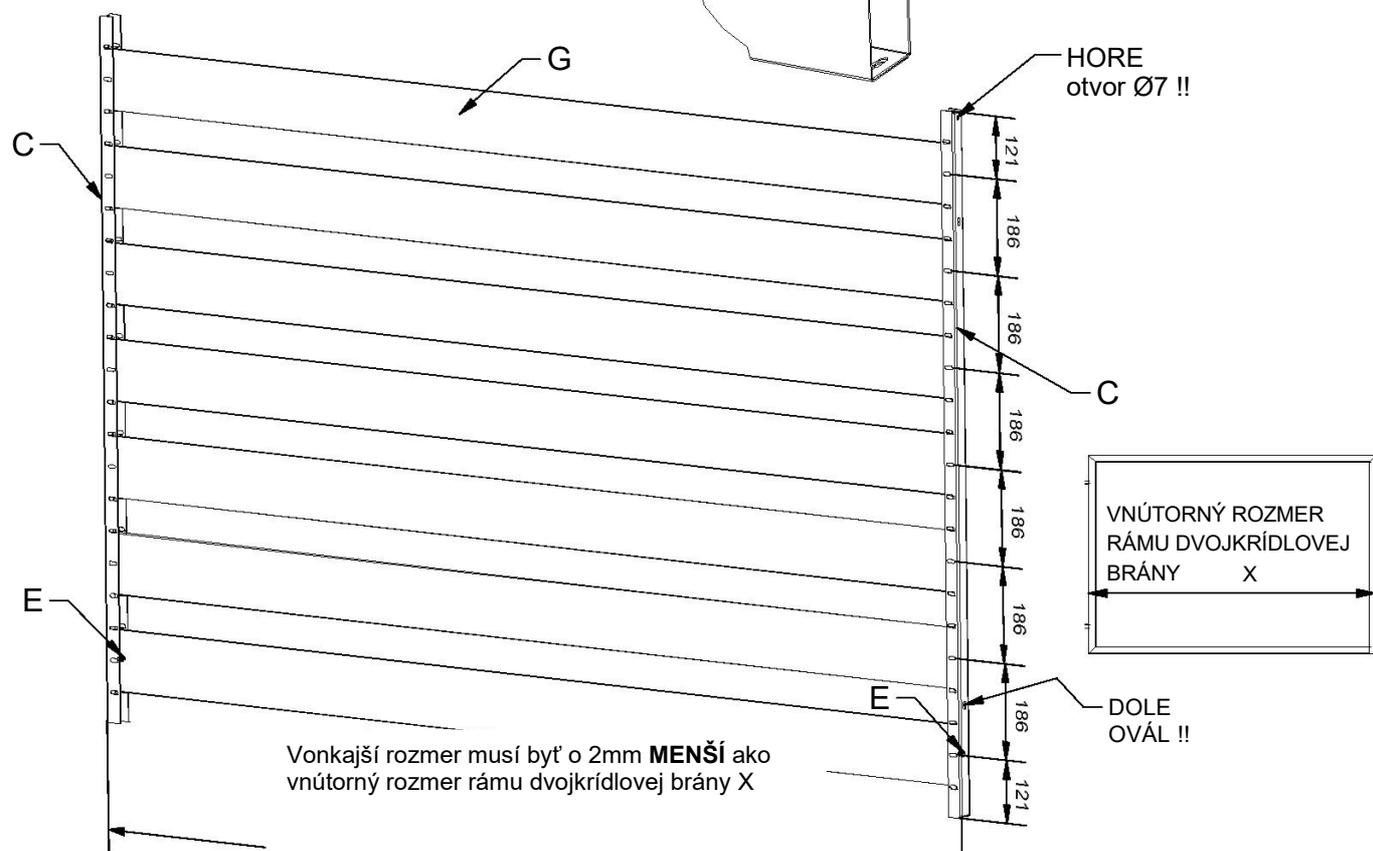
V PRÍPADE, ŽE BUDE V PLOTOVKE

NITOVACIA MATICA

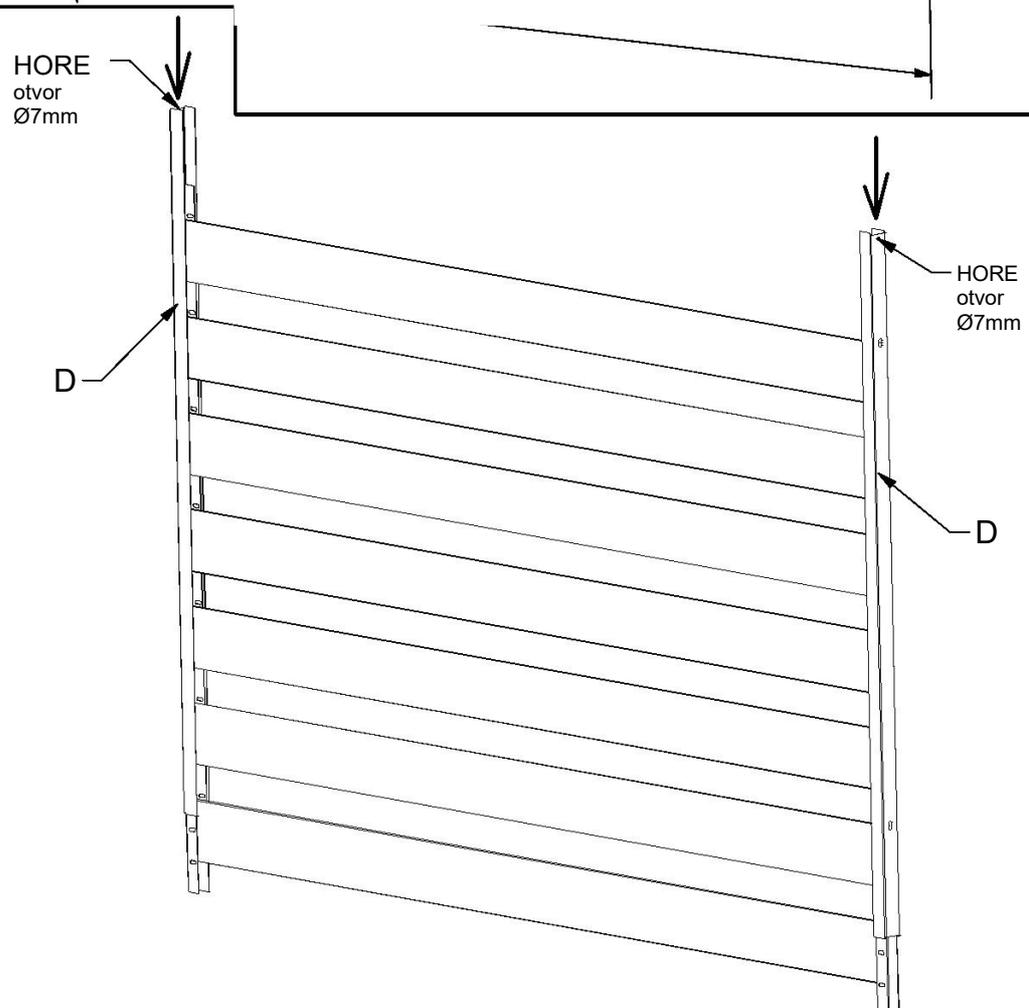
NASUVNÚ MATICU (F)
NEPOUŽIJEME!!



1



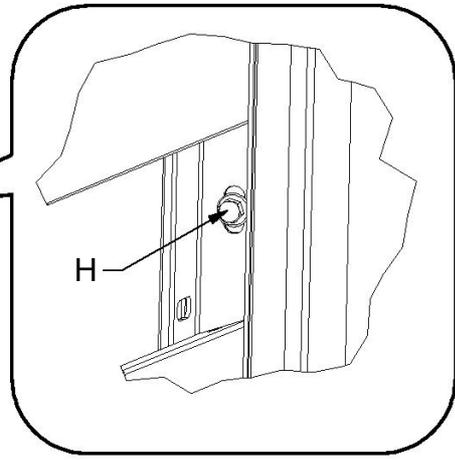
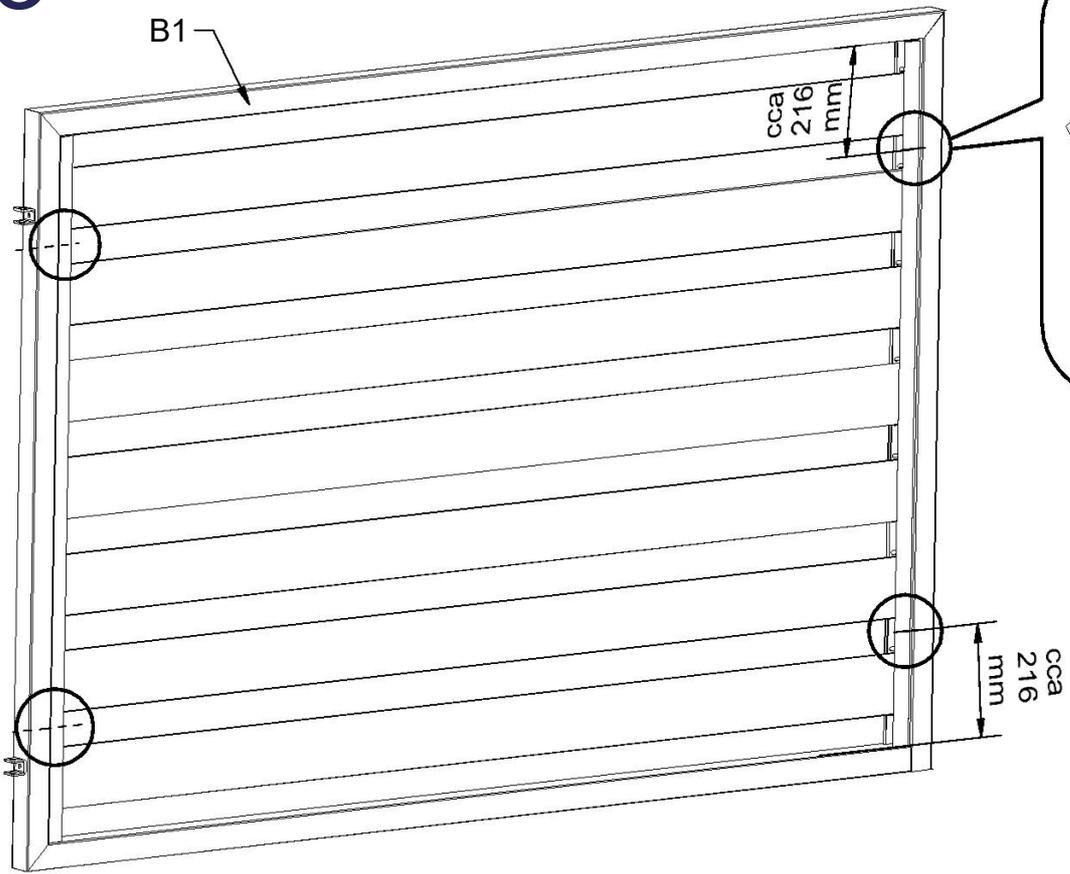
2



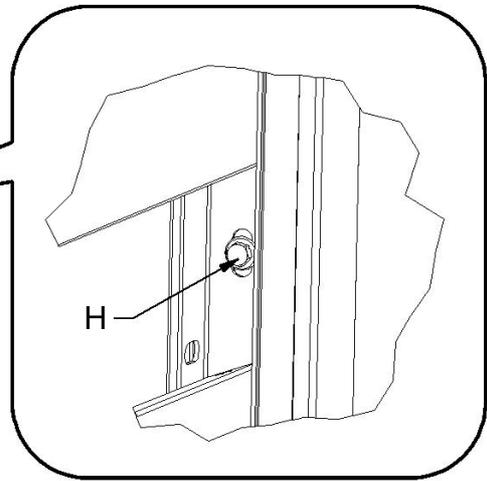
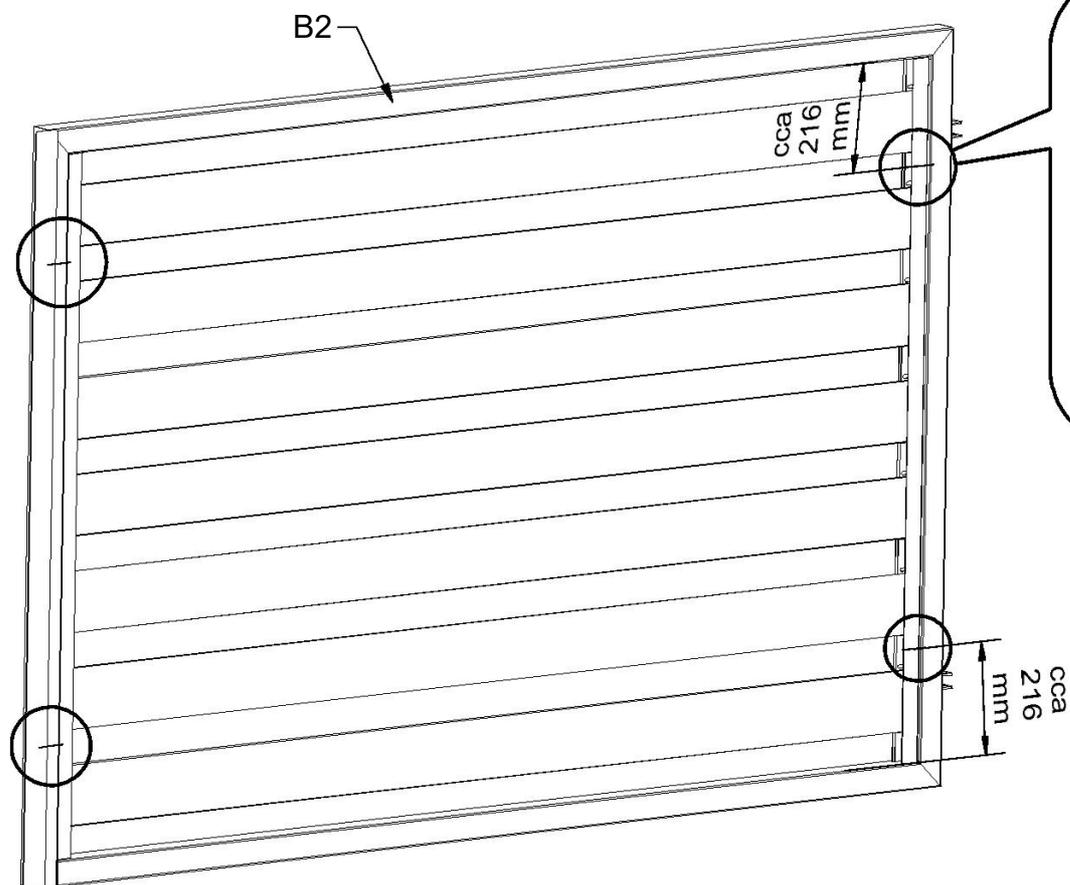
2



3



4

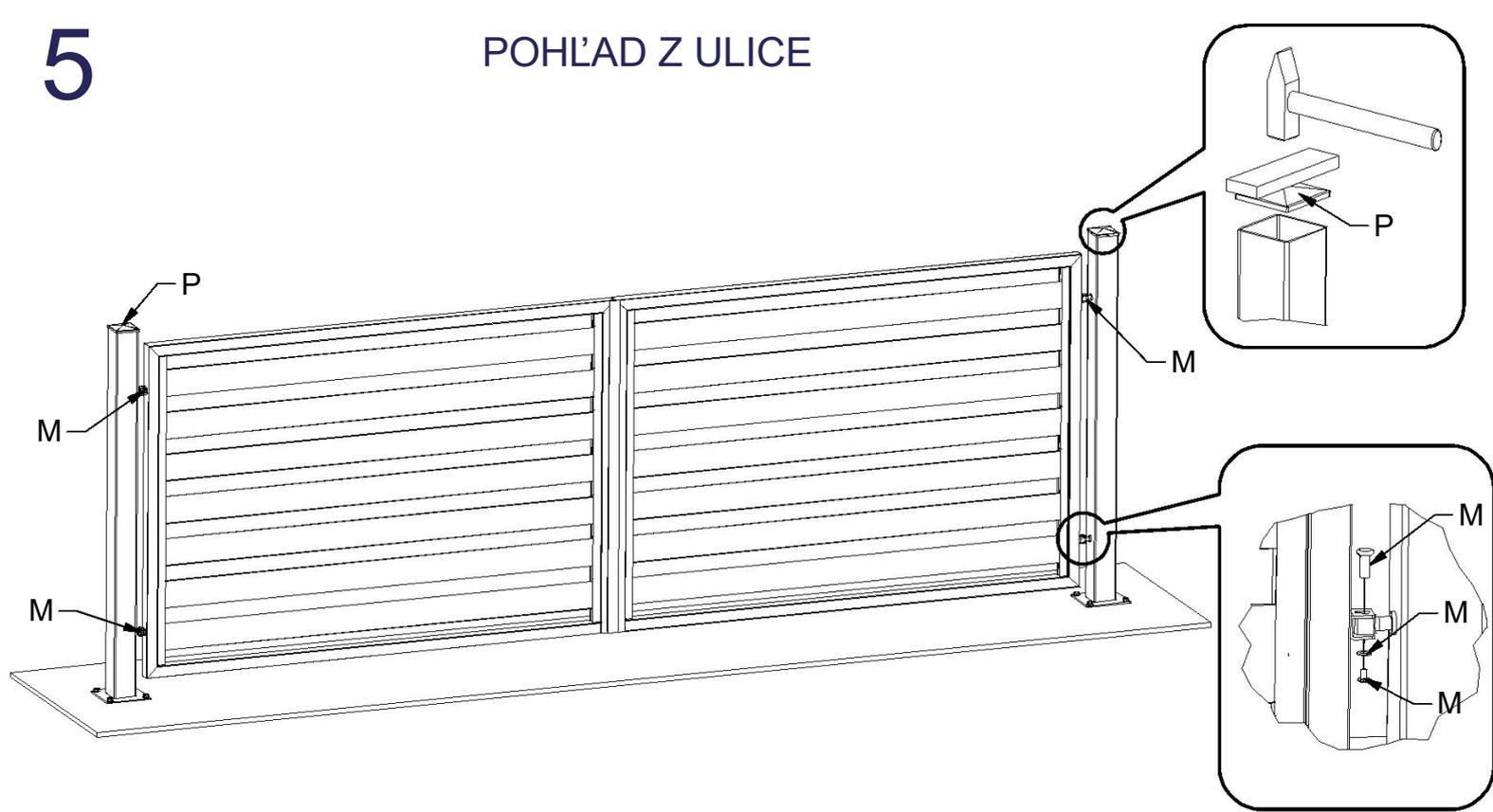


3



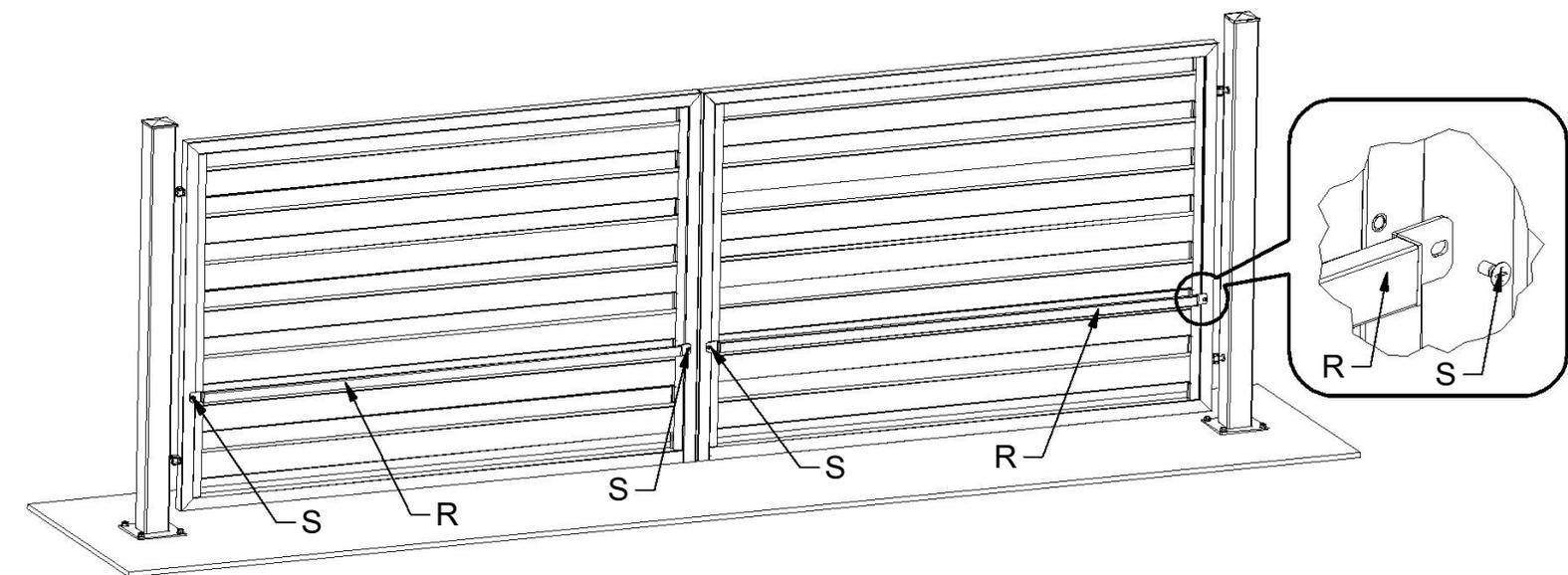
5

POHĽAD Z ULICE



6

POHĽAD ZVNÚTRA

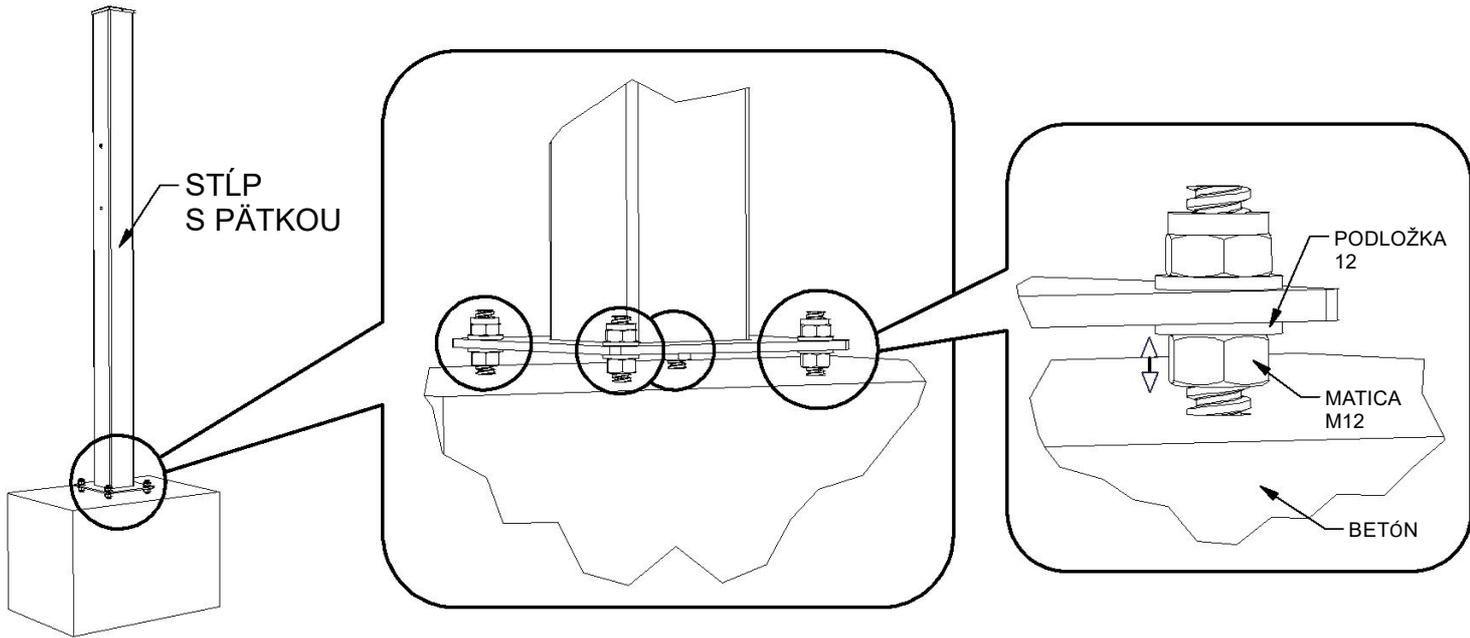


4 NEVYUŽITÉ OTVORY V STĽPIKOCCH JE MOŽNÉ VYUŽIŤ AKO PRIECHODKY ALEBO TIETO OTVORY PREKRYŤ SKRUTKOU



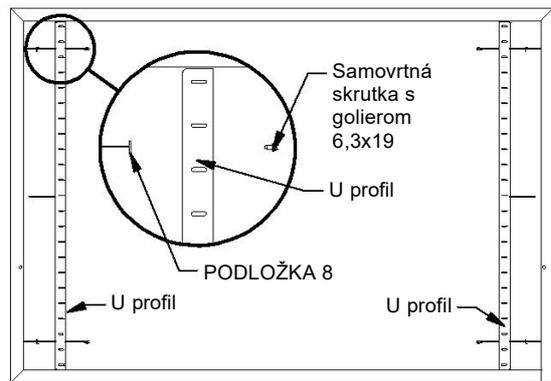
RADY A TIPY

TIP PRE PRESNÉ NASTAVENIE STĽPIKA S PÄTKOU DO ROVINY POMOCOU MATICE M12 POD PÄTKOU STĽPIKA

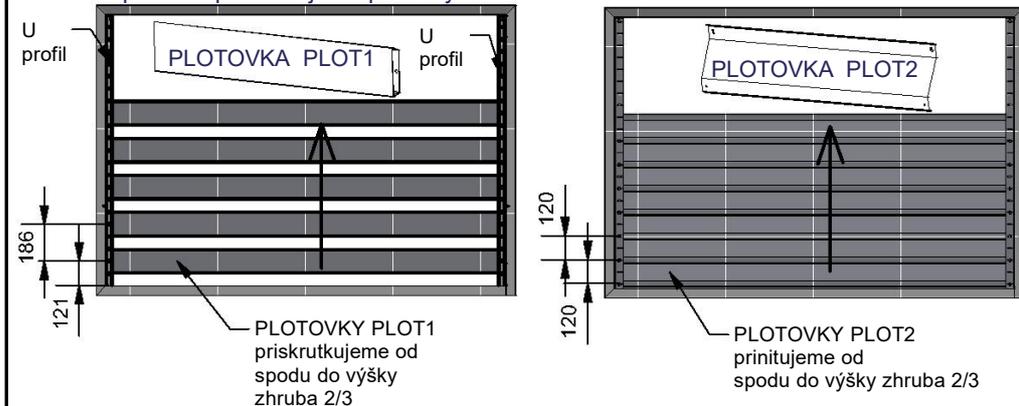


TIP PRE MONTÁŽ PLOTOVÉHO POĽA DO RÁMU BRÁNKY, BRÁN, POJAZDOVEJ BRÁNY

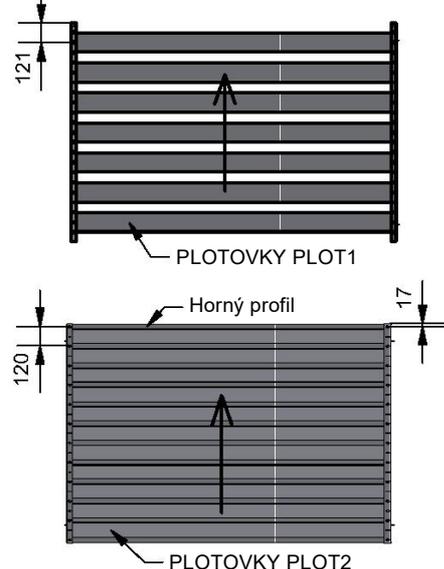
1. Podložky 8 vložíme medzi rám a U profily a pripevníme samovrtnou skrutkou



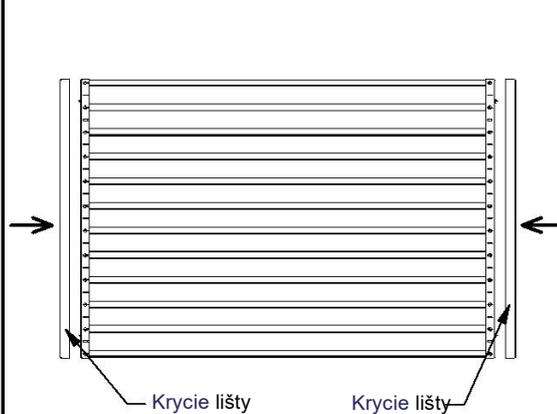
2. K U profilom primontujeme plotovky



3. Plotové pole zdemontujeme od rámov tak, že odskrutkujeme samovrtné skrutky a potom dodáme zostávajúce plotovky



4. Nasunieme Krycie lišty



5. Kompletné plotové pole vložíme opäť do rámu a zaistíme ho samovrtnými skrutkami

