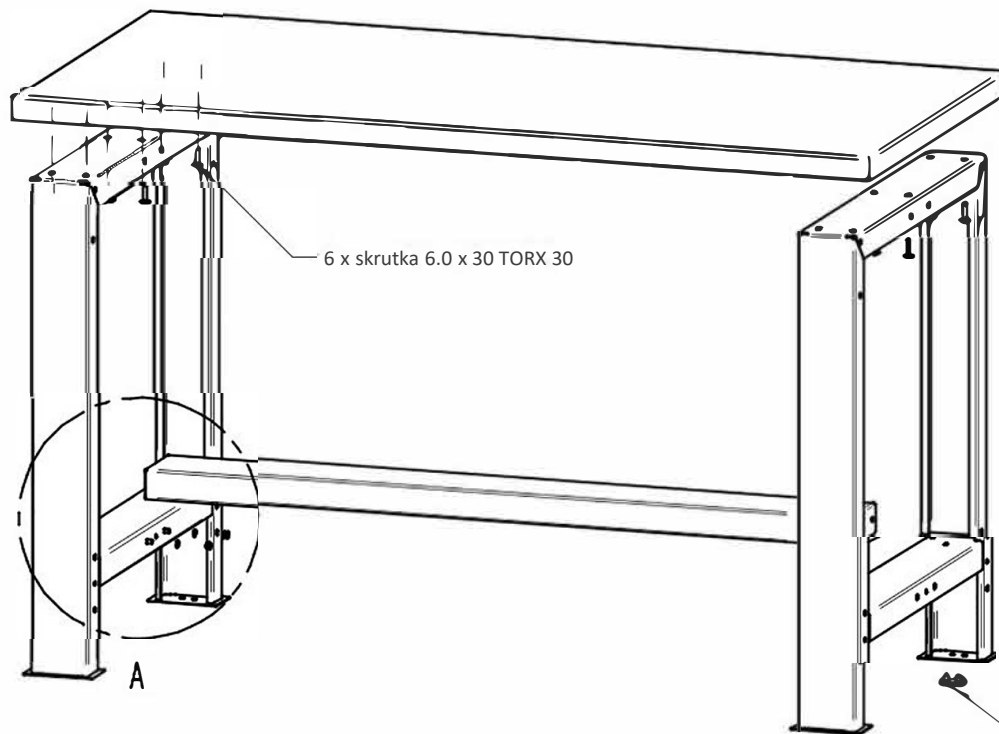


NÁVOD K MONTÁŽI DIELENSKÉHO STOLA SO STAVITEĽNÝM PODNOŽÍM



1) vybalení výrobku

- jednotlivé komponenty vybalit z obalu
- previesť demontáž transportných pätiček pri dieleňskej nohe stola !

2) montáž dosky stola

- pracovnú dosku namontovať skrutky VRUT 6 X 30 TORX 30
- každá noha montova na 6 x vrut
- odsadenie nôh viď výkres

3) montáž trnože

- trnož je k rámu nohy montovaná 4 x šroub M6 x 10 + podložka 6 + matica M6

transportná päťka nohy

