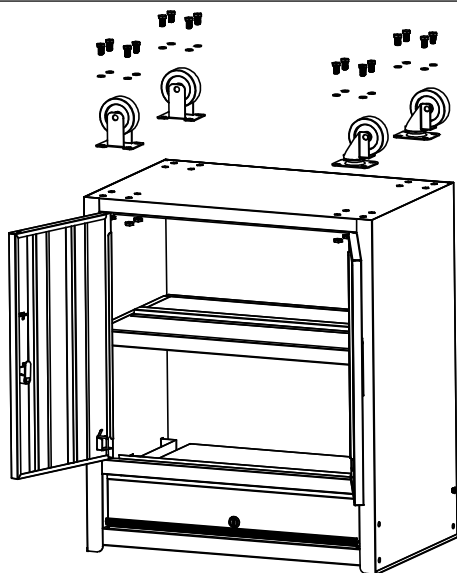
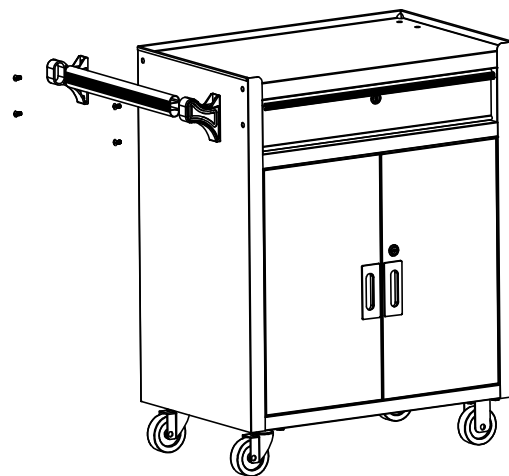


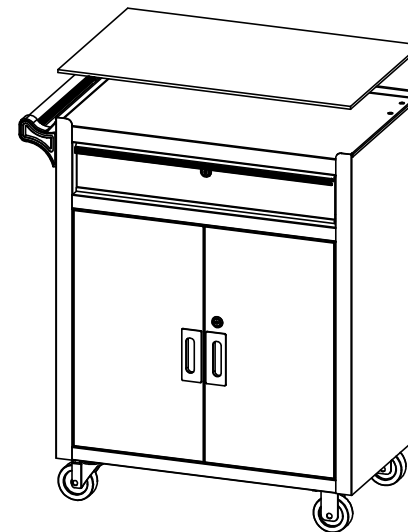
			množstvo
1			1
2	plastová časť rukoväte		2
3	hliníková časť rukoväte		1
4	3-palcové otočné koliesko		2
5	3-palcové pevné koliesko		2
6	M8 skrutka		16
7	M8 tesnenia		16
8	M8 matica		16
9	M6*12 skrutka		4
10	gumová podložka		1



Otočte skrinku hore nohami, otvorte dverka a vyberte montážne diely.
 Namontujte kolieska - otočné kolieska musia byť na rovnakej strane s otvorom pre rukoväť (skrutka M8*12, tesnenie M8, matica M8).



Plastovú a hliníkovú časť rukoväte zmontujte dohromady a potom pomocou skrutky M6*16 upevnite rukoväť na skrinku.



Položte gumovú podložku na hornú časť skrinky.

