

Návod na montáž dielenských stolov

Typ WL

Katalógové čísla: 179186 – 179241, 179277–179279, 409005–409010

Príklady stolov:



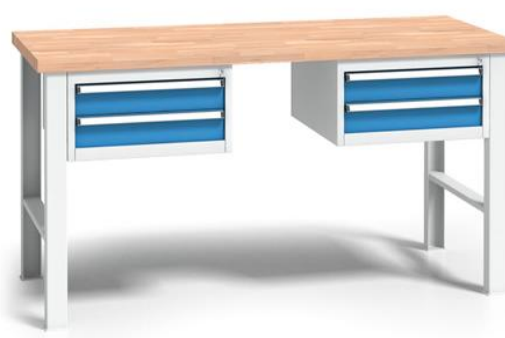
Pevné podnoží, výška stola 840 mm



Výškovo nastaviteľné podnoží, výška stola 840 - 1000 mm. Nastavenie po 50 mm

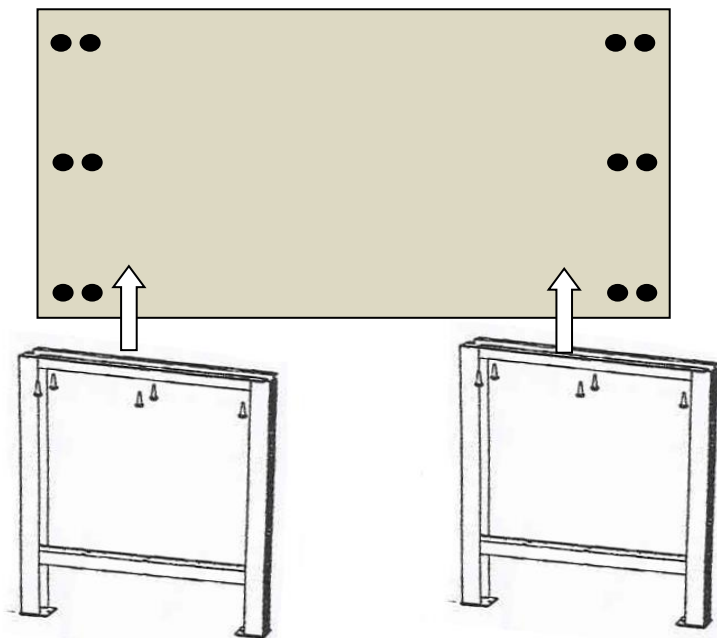


Stoly s 1 kontajnerom



Stoly sa 2 kontajnery

Montáž stola

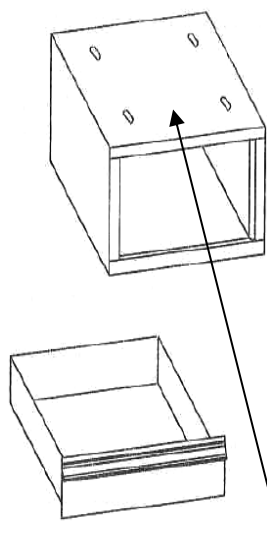


1. Predvrtajte zo spodnej strany dosky, 6 otvorov pre skrutky, ktorými priskrutkujete nohy k doske stola. (Priemer dier 5 mm) Rozmiestnenie dier naznačte cez otvory nohách stolov.

2. Priskrutkujte stolové nohy vrutmi s podložkami k doske stola. Použite skrutky, ktoré boli pribalené pri nohách.

Pracovná doska zo škárovky sa niekedy môže pôsobením vzdušnej vlhkosti rádo milimetrov prehnúť. Toto prehnutie nie je na závalu, po montáži na podnoží stola sa prehnutie po dotiahnutí skrutiek zarovná. Doporučujeme potom opäť po niekoľkých dňoch skrutky dotiahnuť.

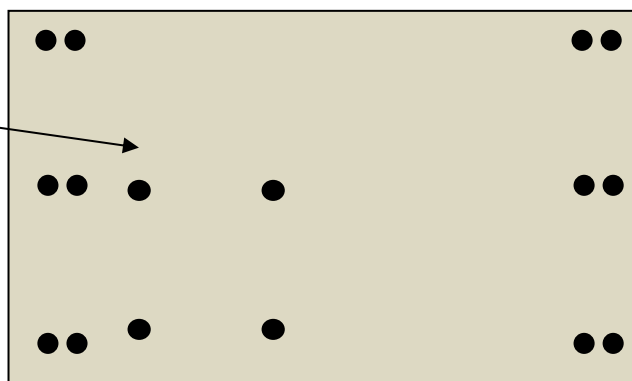
Montáž kontajnera



3. Vysuňte zásuvky von z kontajnera.
Zásuvku vysuniete stlačením páčok v jazdcoch zásuvky.

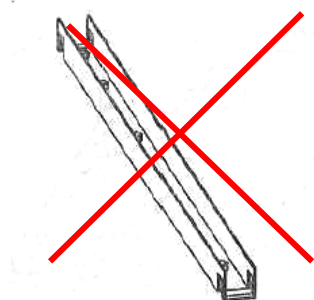


4. Skrze otvory v hornom plechu kontajneri naznačte diery vo stolovej doske, podľa toho, kam chcete kontajner umiestniť.
5. Naznačené otvory pre skrutky predvrtajte (priemer 5 mm).
6. Korpus kontajneru priskrutkuje 4 skrutkami do dosky stola.
7. Postavte stôl na nohy a zasuňte späť zásuvky kontajnera.



Poznámka:

Ku kontajnerom sú výrobcom dodávané závesné lišty, ktoré sú určené pre iné typy stolov. Tieto závesy nie sú určené pre stoly WL a nie je nutné montovať.



Maximálna povolená nosnosť

Maximálna nosnosť stola	500 kg
Maximálna nosnosť zásuviek kontajnerov	40 kg

Typy GL a BL

Katalógové čísla:

186124 - 186133

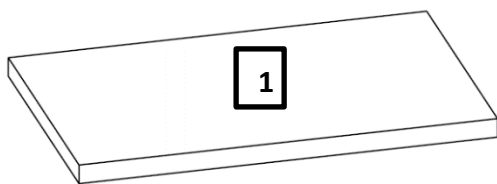
186142 - 186166

409005 - 409014

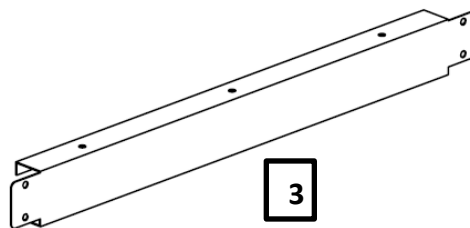
409015 - 409039

SÚPIS DIELOV:

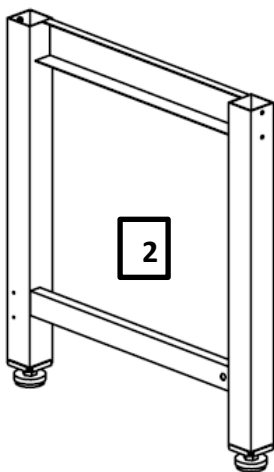
stolová doska - 1x



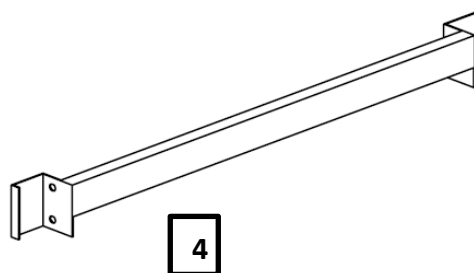
horný nosník - 2x



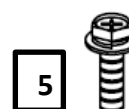
podnožie - 2x



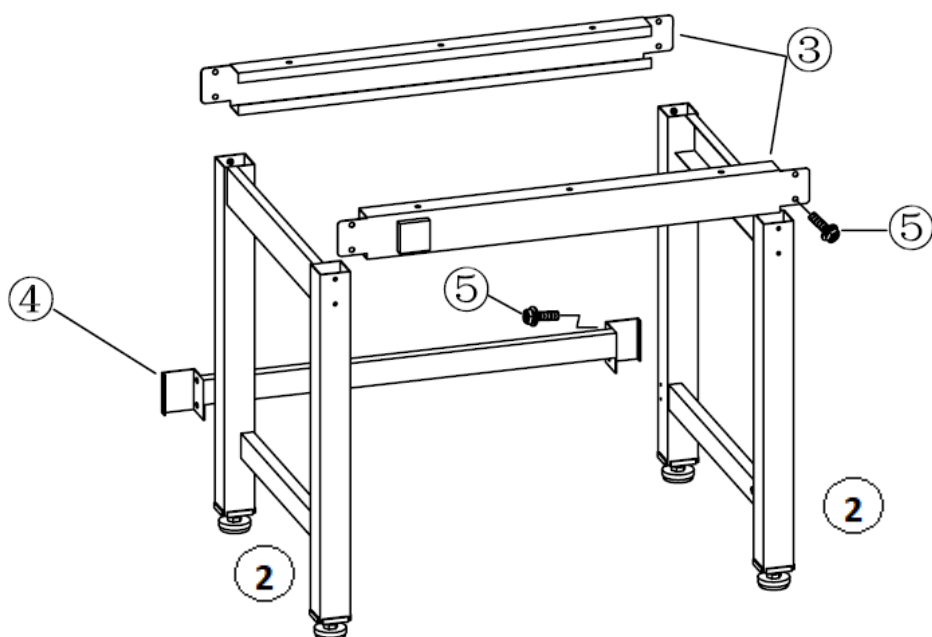
spodný nosník - 1x



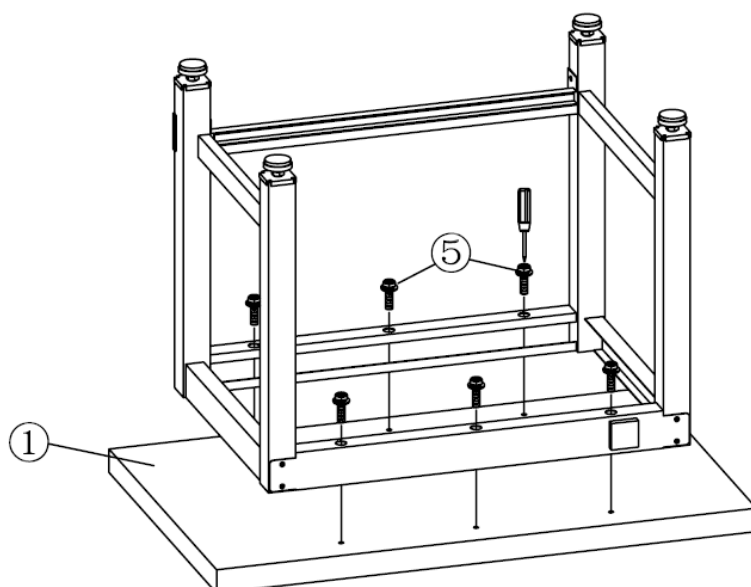
montážna skrutka



Montáž stola:



Skrutky (5) spojte podnož (2) najprv s hornými nosníkmi (3) a potom priskrutkujte spodný nosník (4), ako je znázornené na obrázku vyššie.



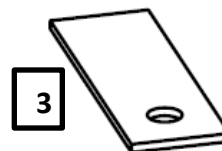
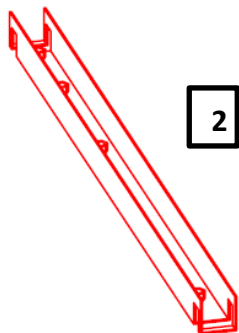
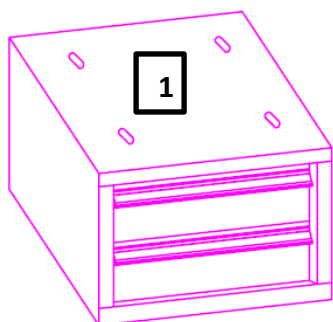
Pripravenú zmontovanú konštrukciu otočte a položte na stolovú dosku (1). Skrutky (5) pripevnite konštrukciu k stolovej doske skrz pripravené otvory.

SÚPIS DIELOV KONTAJNERA:

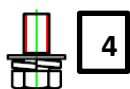
Kontajner – 1x

Závesná lišta – 2x

Podložka na fixáciu závesnej lišty – 2x



Skrutka



Montáž kontajnera:

Závesné lišty pomocou podložiek (3) a skrutiek (4) priskrutkujte ku konštrukcii stola. Na lišty potom skrutky (4) pripevnite kontajner, ako je znázornené na obrázku nižšie.

