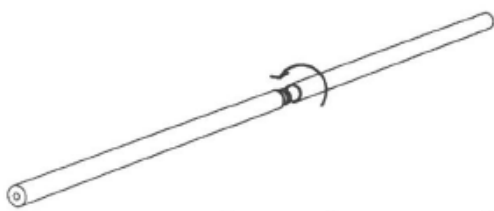
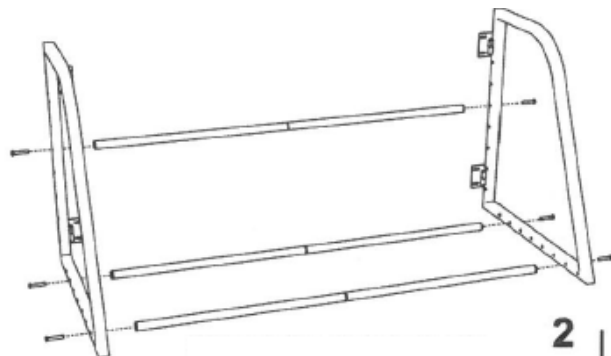


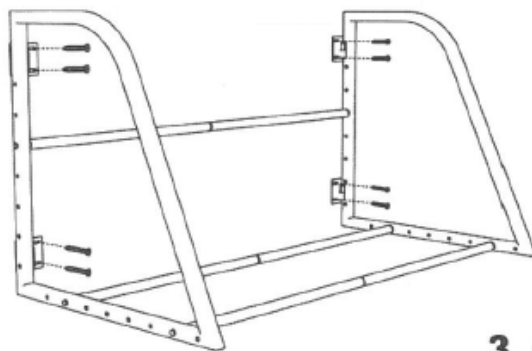
Návod na montáž sklopného držiaka na pneumatiky na stenu



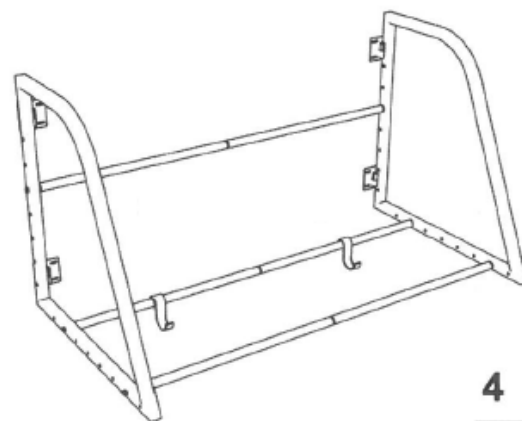
Zoskrutkujte rúrky dohromady

1**2**

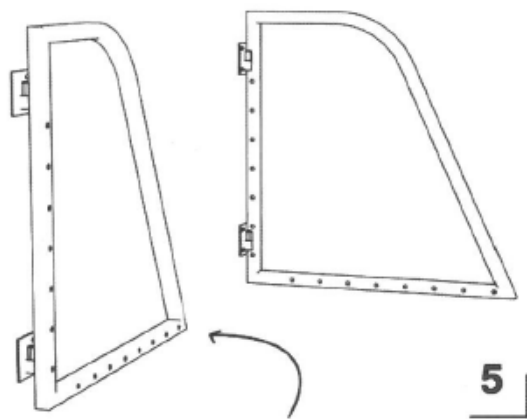
Pripevnite rúrky k rámu skrutkami M8 x 65 mm. Šírku vzdialenosti rúrok voľte podľa Vašich pneumatík.

**3**

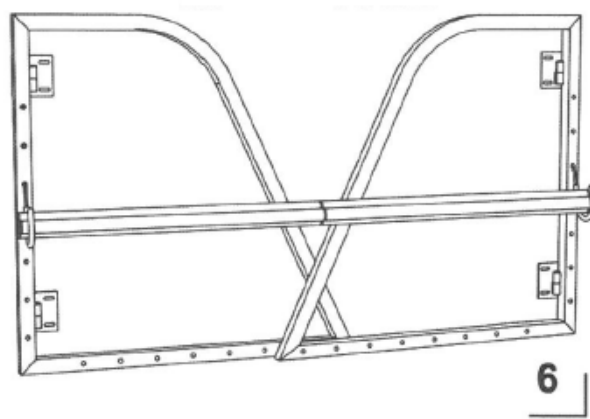
Použite skrutky M5 x 40 mm na upevnenie na stenu.

**4**

Umiestnite háčiky.



Pri nevyžití je možné držiak zložiť.



Pri zložení môžete využiť háky na istenie trubíc.