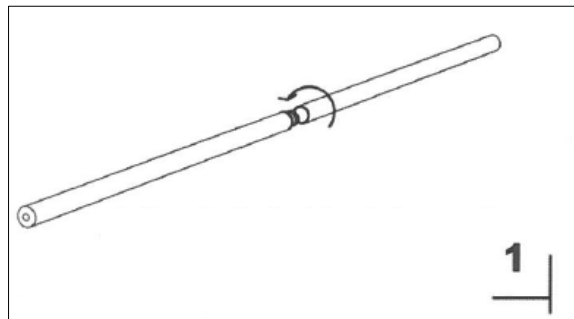
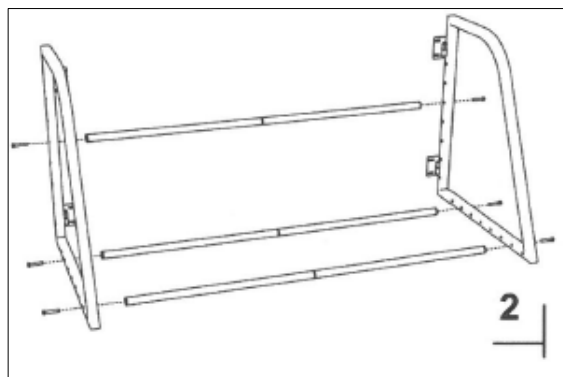


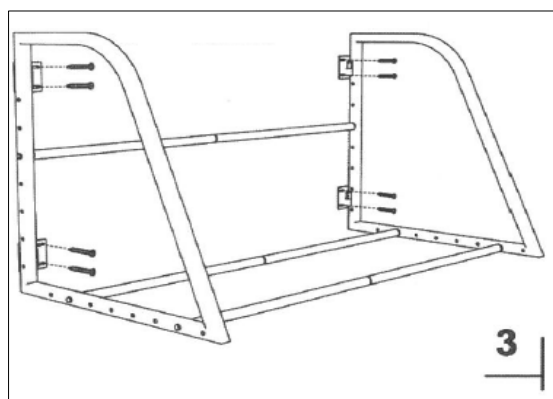
NÁVOD NA INŠTALÁCIU SKLOPNÉHO DRŽIAKA NA PNEUMATIKY



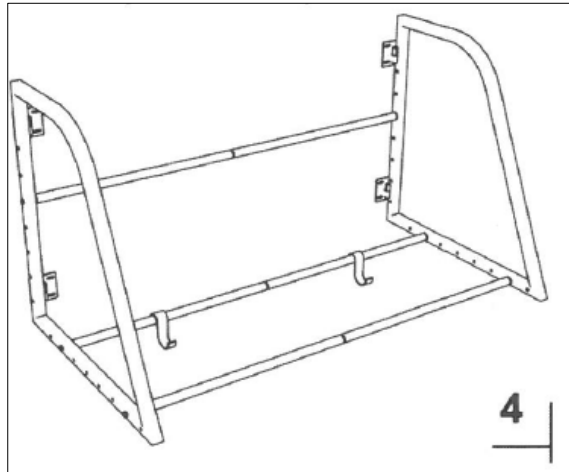
Zoskrutkujte rúrky dohromady.



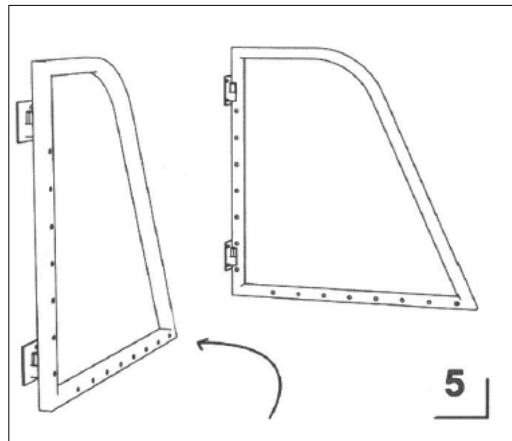
Pripevnite rúrky k rámu skrutkami M8 x 65 mm. Šírku vzdialenosti rúrok voľte podľa Vašich pneumatík.



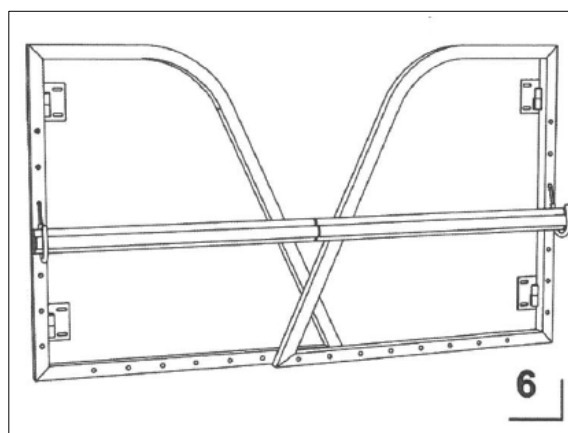
Použite skrutky M5 x 40 mm na upevnenie na stenu.



Umiestnite háčiky.



Pri nevyžití je možné držiak zložiť.



Pri zložení môžete využiť háky na istenie trubíc.