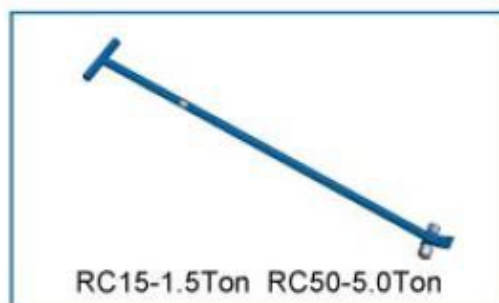
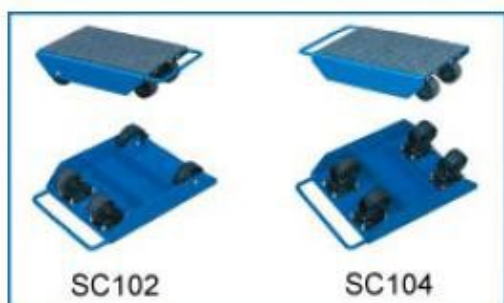


Preklad návodu na použitie pre Sťahovacie plošiny



Upozornenie: Užívateľ plošiny musí byť oboznámený s týmto manuálom pred použitím plošiny.

1 Základný popis

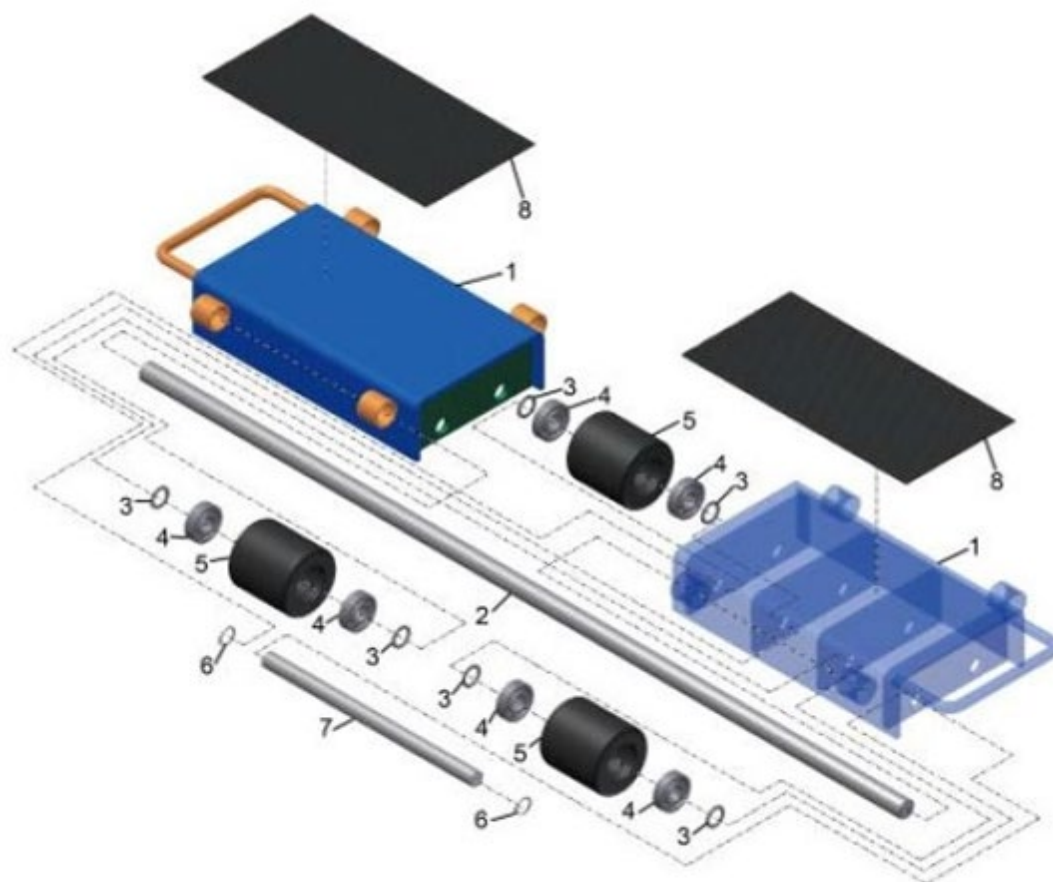
Sťahovacia plošina je určená na premiestňovanie všetkých druhov ťažkých zariadení alebo strojov.

2 Vlastnosti

1. Malá výška, bezpečný transport (7 – 20 cm)
2. Jednoduché premiestňovanie, ľahká manipulácia (v ideálnej pozícii 3% z celkovej hmotnosti bremena)
3. Možné zaťaženie až 12 ton podľa druhu a typu plošiny
4. Jednoduché skladovanie

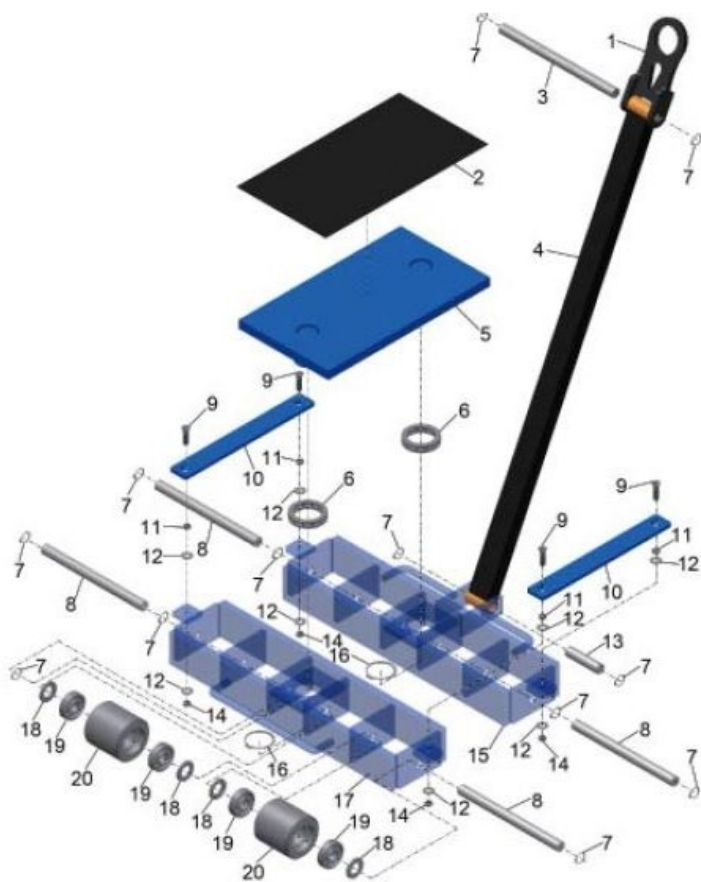
SÚPIS DIELOV

186183



Označenie	Popis	Počet
1	Základná konštrukcia	2
2	Tyč	2
3	Elastická podložka	24
4	Ložisko	24
5	Pojazdový valček	12
6	Poistný krúžok	8
7	Náprava	4
8	Gumová doska	2

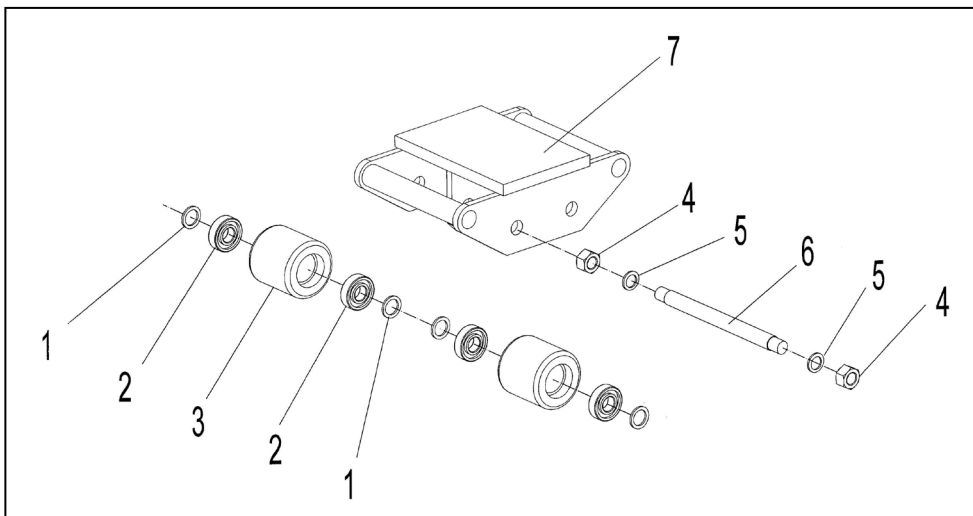
186184



Označenie	Popis	Počet	Označenie	Popis	Počet
1	Riadiaca jednotka	1	11	Matica	4
2	Gumová doska	1	12	Elastická podložka	8
3	Dlhá náprava	1	13	Krátka náprava	1
4	Rukoväť	1	14	Poistná matica	4
5	Oceľový nosič	1	15	Ľavá valčeková konzola	1
6	Ložisko	2	16	Poistný krúžok	2
7	Poistný krúžok	12	17	Pravá valčeková konzola	1
8	Náprava	4	18	Kryt podložky	16
9	Skrutka	4	19	Ložisko	16

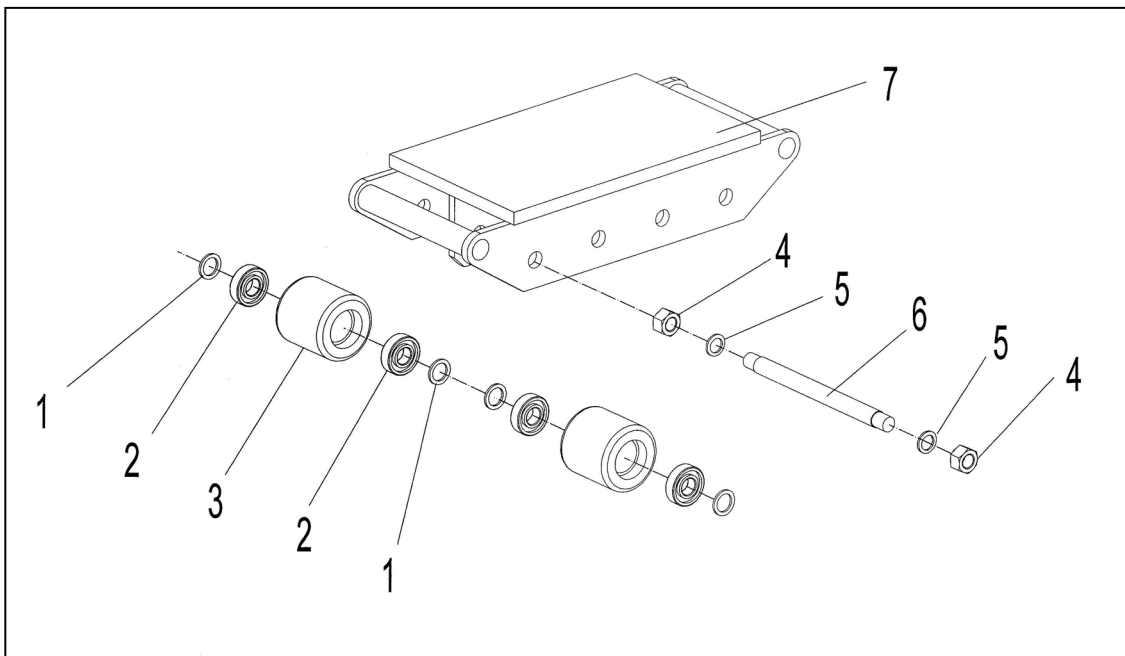
10	Doska	2	20	Pojazdový valček	8
----	-------	---	----	------------------	---

186185



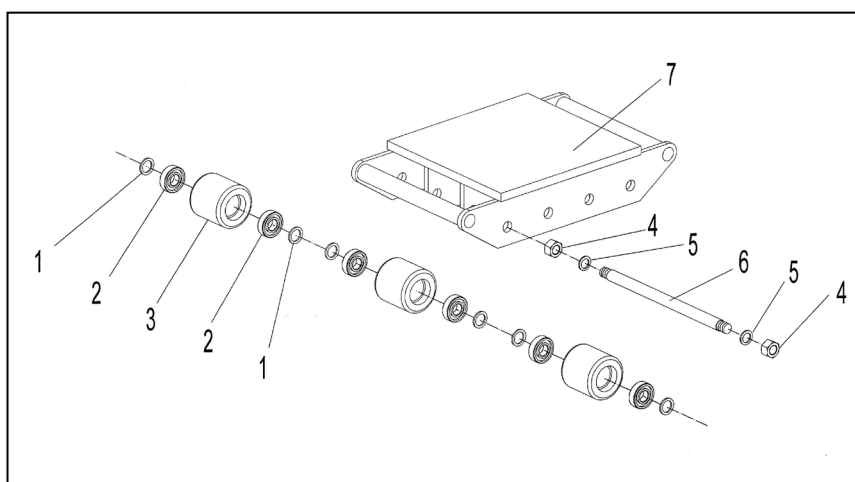
Označenie	Popis	Počet
1	Podložka	8
2	Ložisko	8
3	Pojazdový valček	4
4	Matica	4
5	Elastická podložka	4
6	Náprava	2
7	Oceľová konštrukcia	1

186186



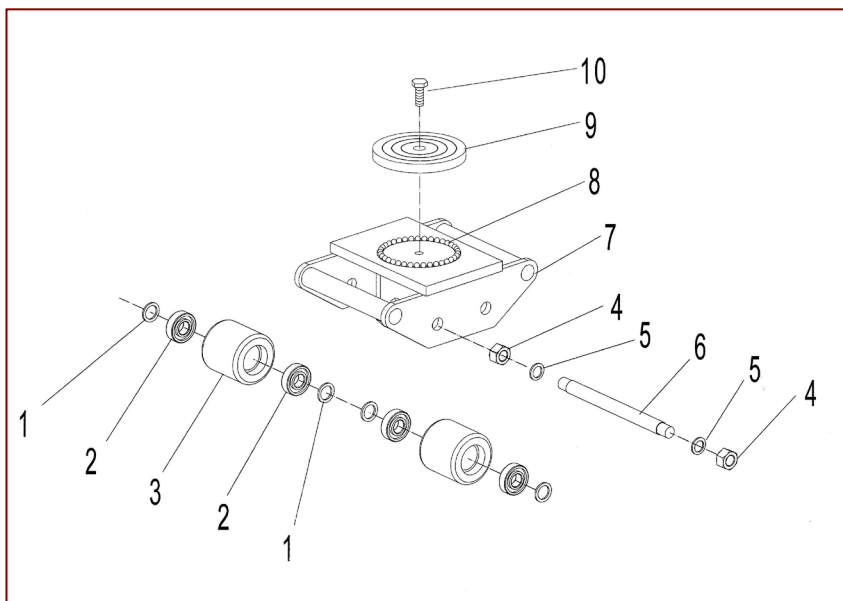
Označenie	Popis	Počet
1	Podložka	12
2	Ložisko	12
3	Pojazdový valček	6
4	Matica	6
5	Elastická podložka	6
6	Náprava	3
7	Oceľová konštrukcia	1

186187

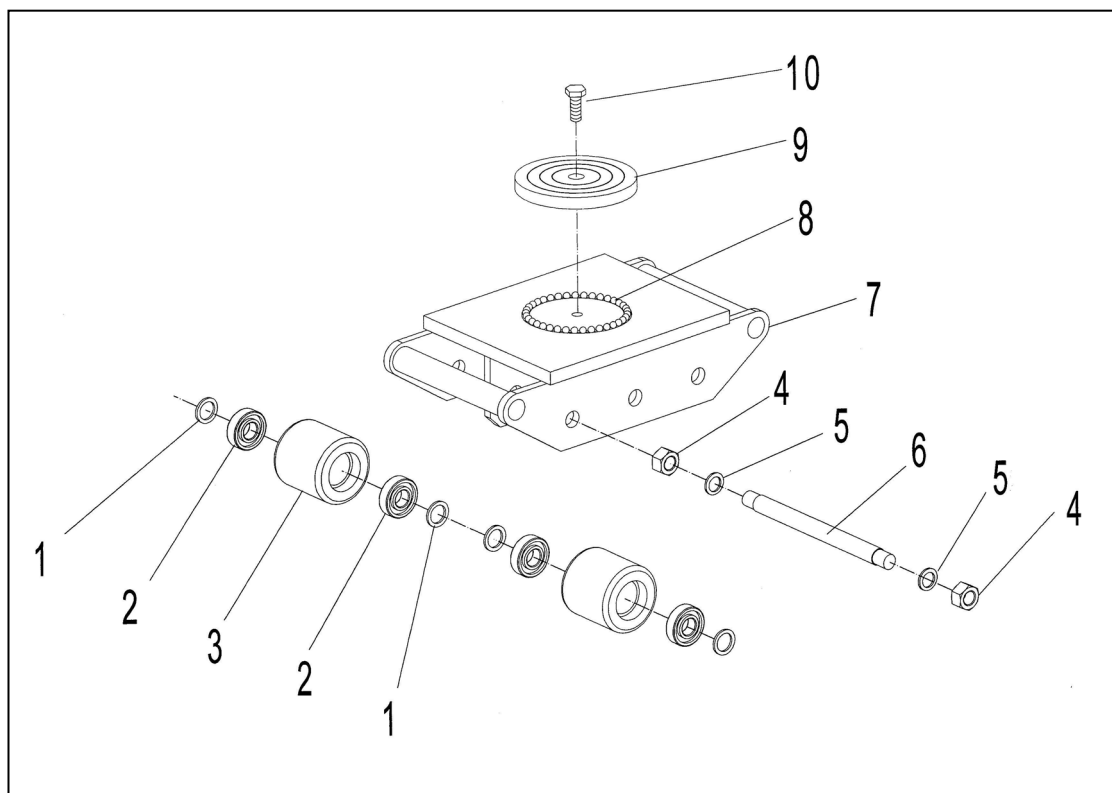


Označenie	Popis	Počet
1	Podložka	24
2	Ložisko	24
3	Pojazdový valček	12
4	Matica	8
5	Elastická podložka	8
6	Náprava	4
7	Oceľová konštrukcia	1

186195

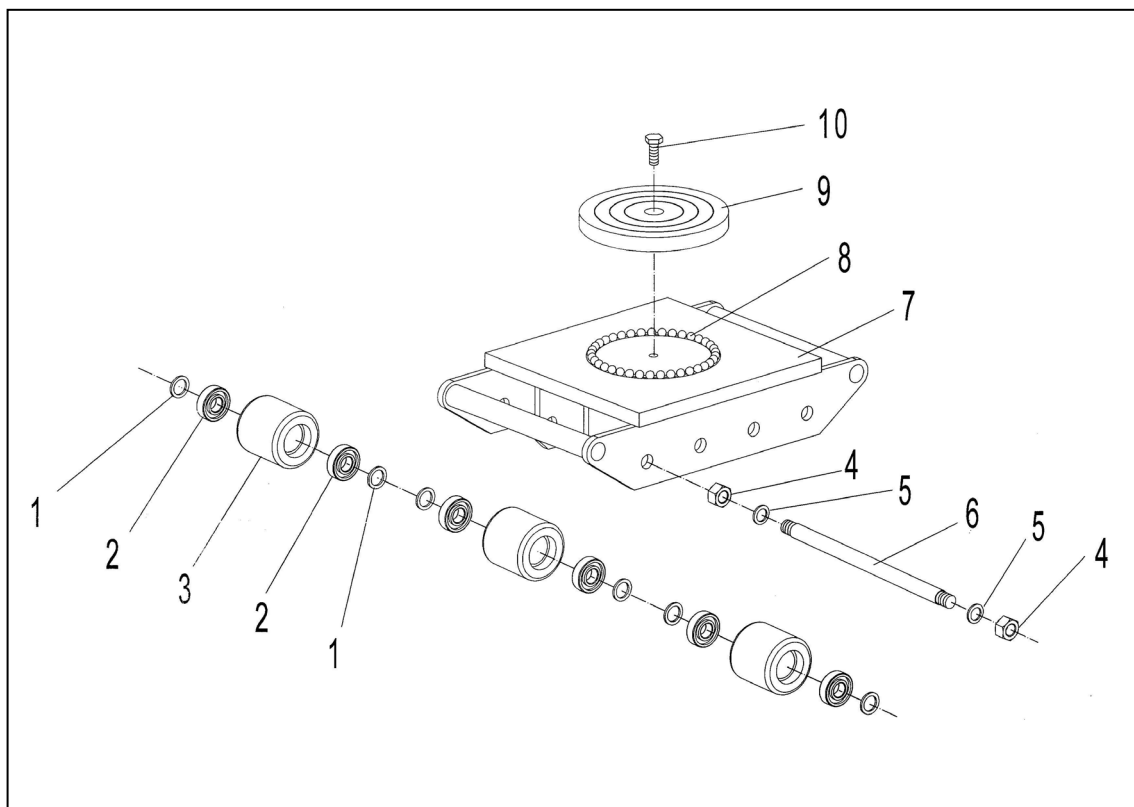


Označenie	Popis	Počet
1	Podložka	8
2	Ložisko	8
3	Pojzdový valček	4
4	Matica	4
5	Elastická podložka	4
6	Náprava	2
7	Oceľová konštrukcia	1
8	Oceľová guľička	31
9	Otočná doska	1
10	Skrutka	1



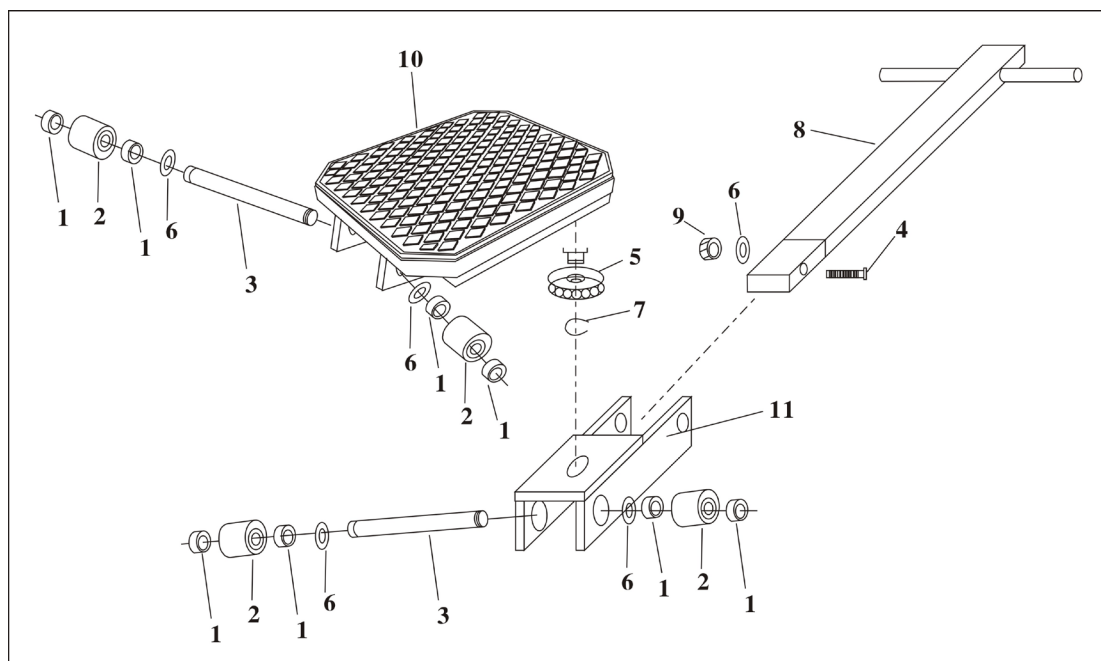
Označenie	Popis	Počet
1	Podložka	12
2	Ložisko	12
3	Pojazdový valček	6
4	Matica	6
5	Elastická podložka	6
6	Náprava	3
7	Oceľová konštrukcia	1
8	Oceľová guľička	31
9	Otočná doska	1
10	Skrutka	1

186197



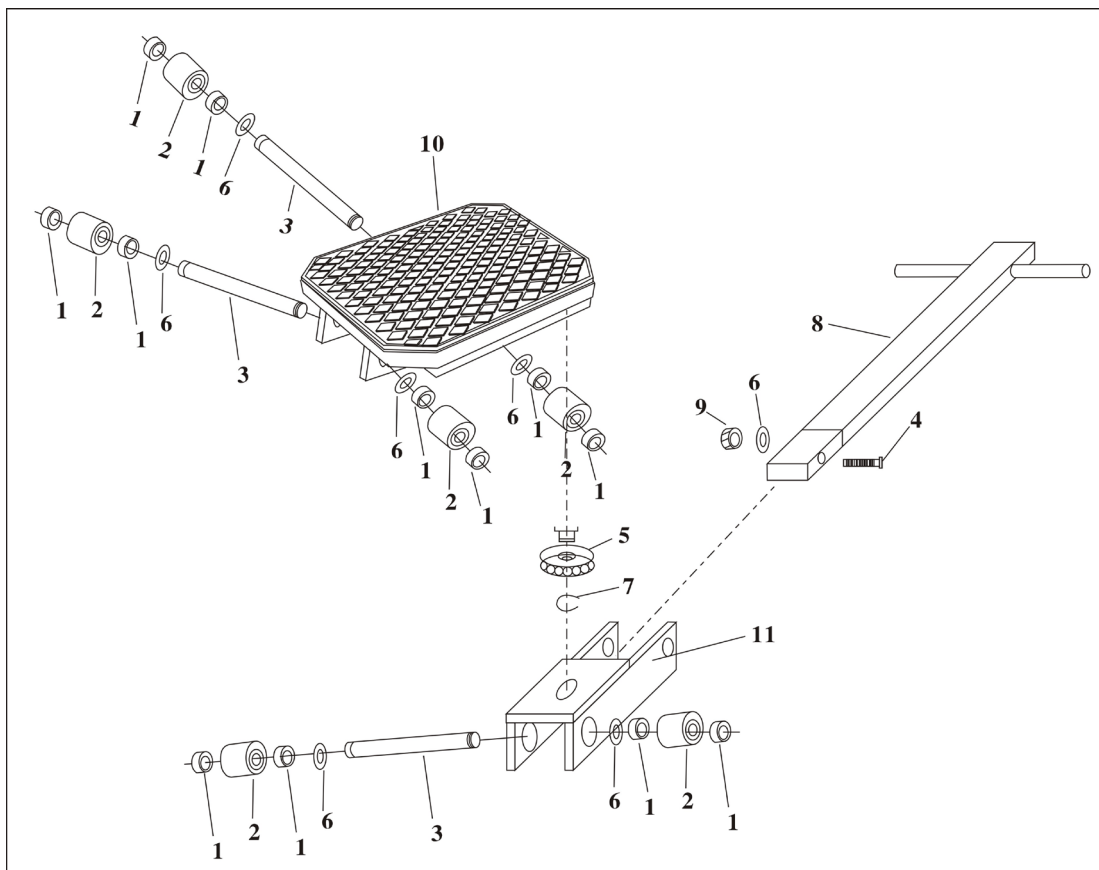
Označenie	Popis	Počet
1	Podložka	24
2	Ložisko	24
3	Pojzdový valček	12
4	Matica	8
5	Elastická podložka	8
6	Náprava	4
7	Oceľová konštrukcia	1
8	Oceľová guľička	31
9	Otočný tanier	1
10	Skrutka	1

186198



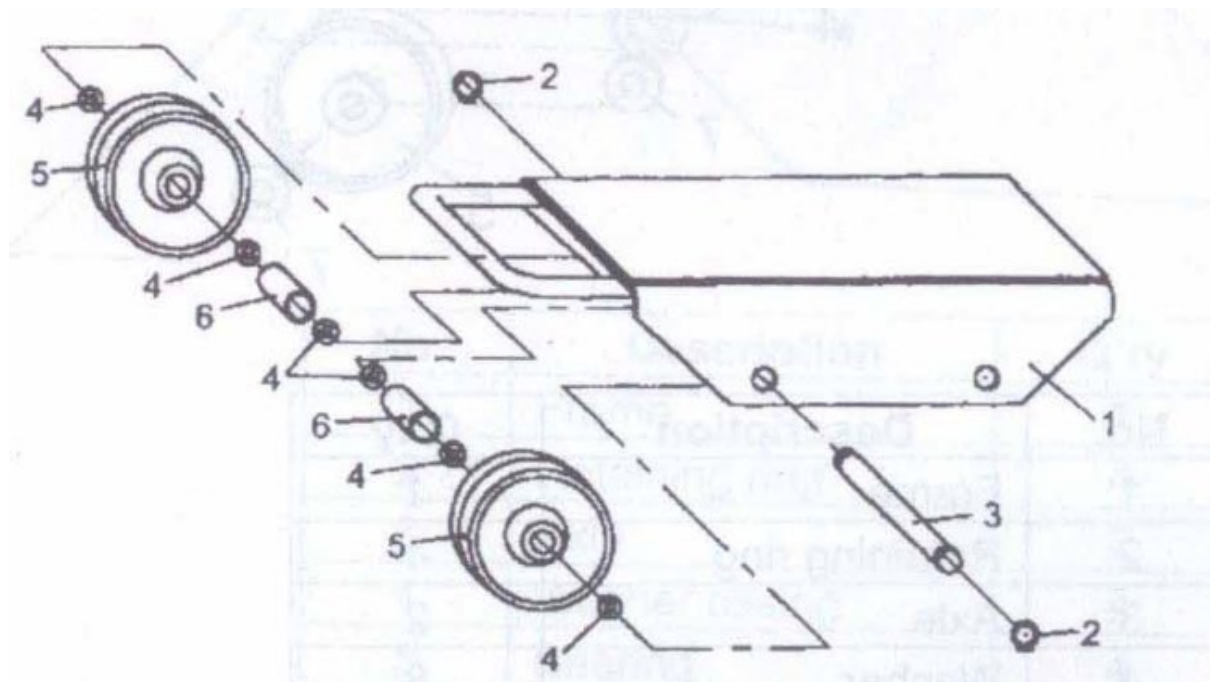
Označenie	Popis	Počet
1	Ložisko	8
2	Pojzdový valček	4
3	Náprava	2
4	Skrutka	1
5	Ložisko	1
6	Elastická podložka	9
7	Poistný krúžok	1
8	Rukoväť	1
9	Matica	1
10	Otočná doska	1
11	Oceľová konštrukcia	1

186199



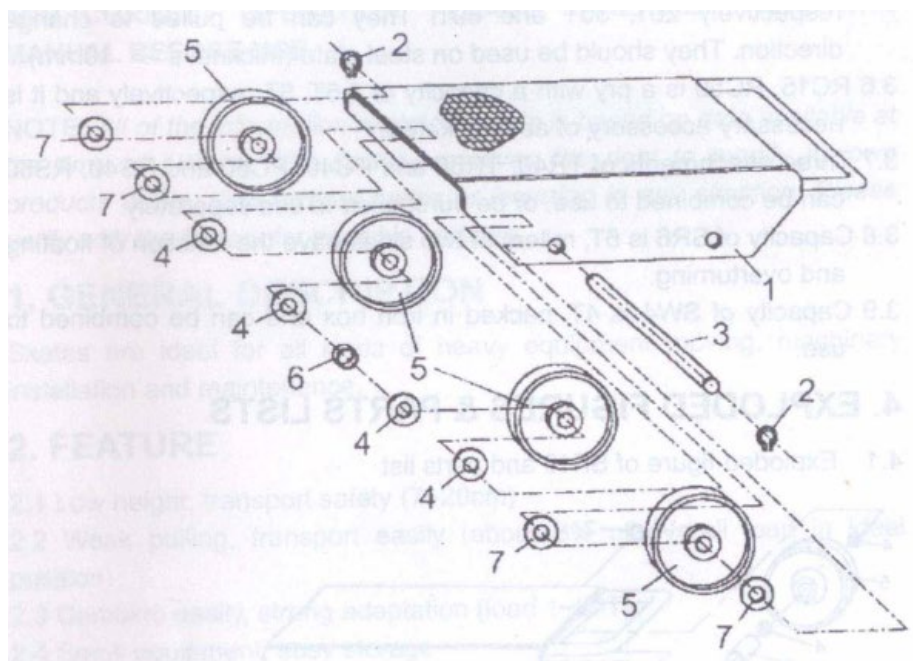
Označenie	Popis	Počet
1	Ložisko	12
2	Pojzdový valček	6
3	Náprava	6
4	Skrutka	1
5	Ložisko	1
6	Elastická podložka	13
7	Poistný krúžok	1
8	Rukoväť	1
9	Matica	1
10	Otočná doska	1
11	Oceľová konštrukcia	1

186363



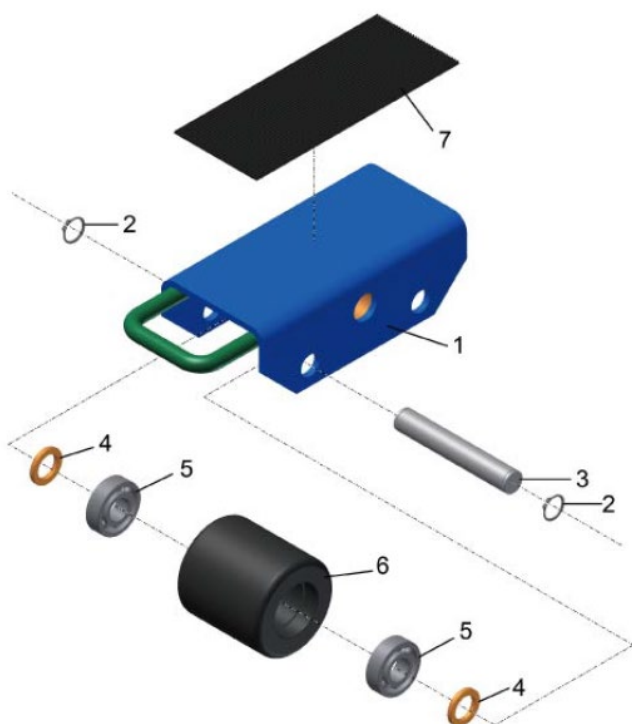
Označenie	Popis	Počet
1	Oceľová konštrukcia	1
2	Poistný krúžok	4
3	Náprava	2
4	Elastická podložka	12
5	Pojazdový valček	4
6	Puzdro	4

186364



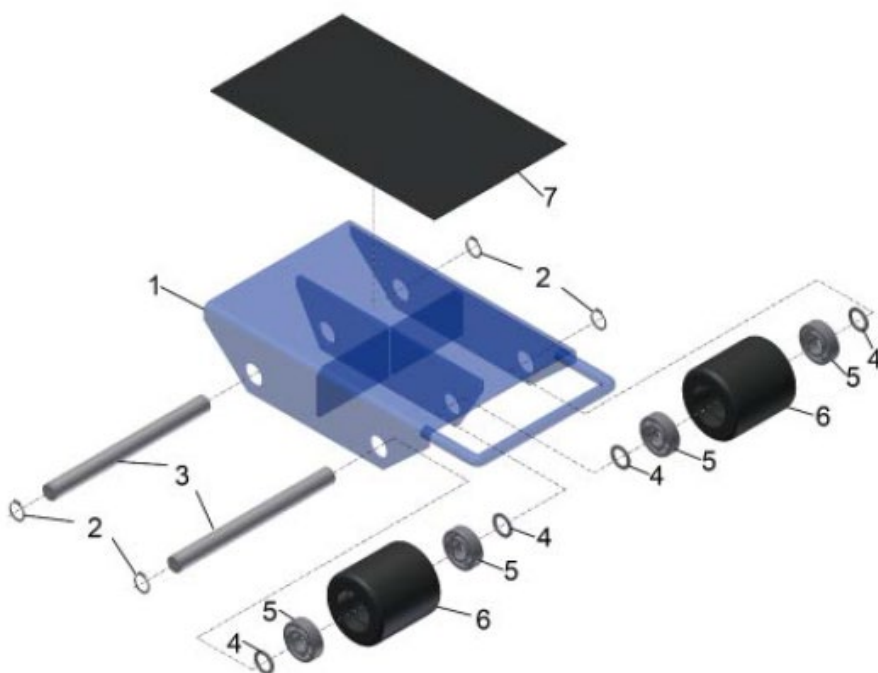
Označenie	Popis	Počet
1	Oceľová konštrukcia	1
2	Poistný krúžok	4
3	Náprava	2
4	Elastická podložka	8
5	Pojazdový valček	8
6	Puzdro	2
7	Kryt podložky	8

186365



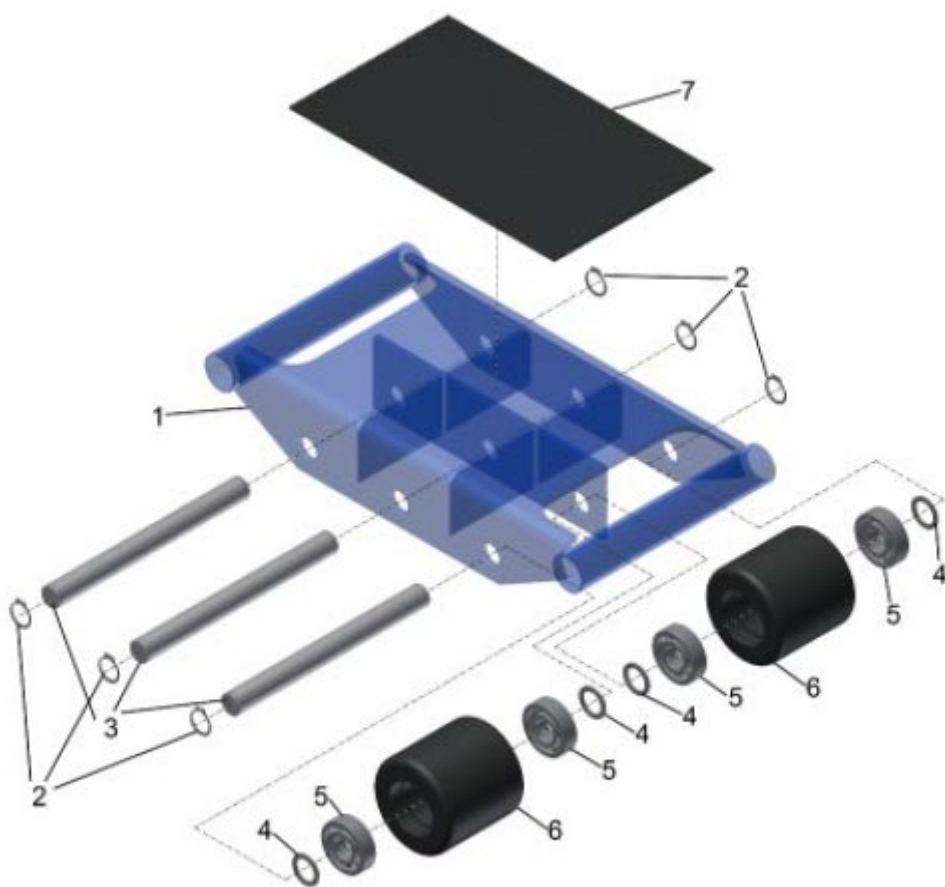
Označenie	Popis	Počet
1	Oceľová konštrukcia	1
2	Poistný krúžok	4
3	Náprava	2
4	Elastická podložka	4
5	Ložisko	4
6	Pojzdový valček	2
7	Gumová doska	1

186366



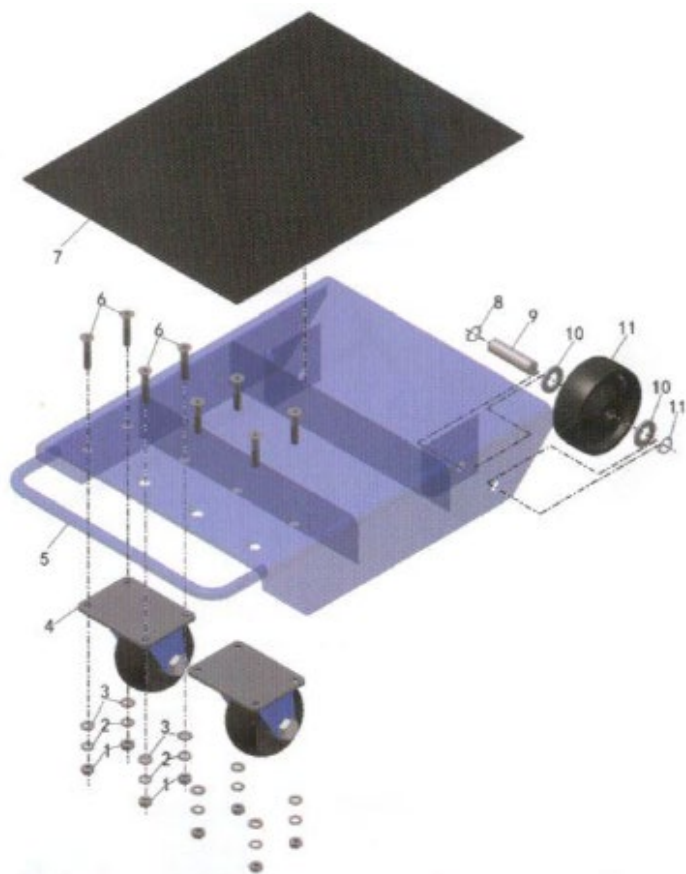
Označenie	Popis	Počet
1	Oceľová konštrukcia	1
2	Poistný krúžok	4
3	Náprava	2
4	Elastická podložka	16
5	Ložisko	8
6	Pojzdový valček	4
7	Gumová doska	1

186367



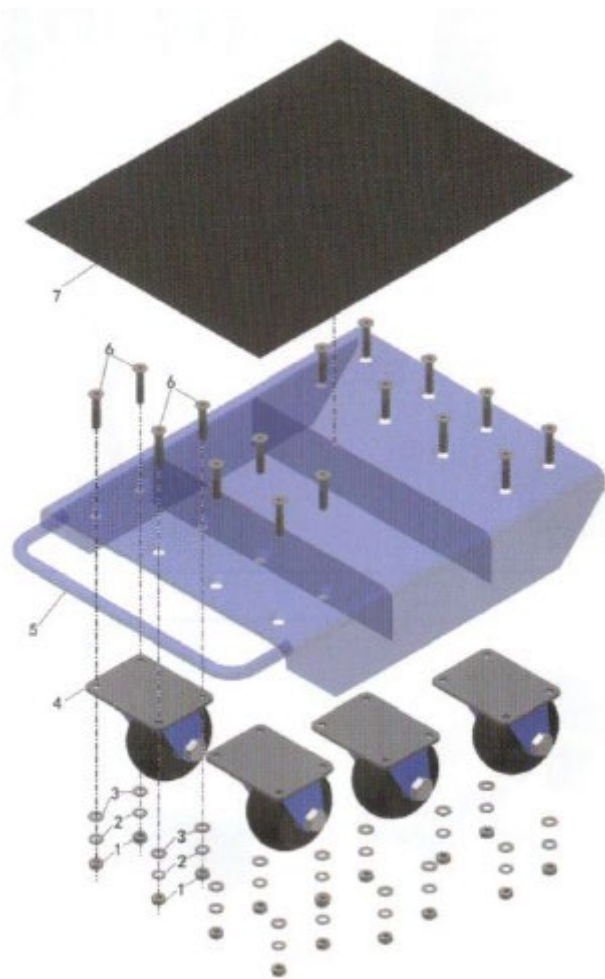
Označenie	Popis	Počet
1	Oceľová konštrukcia	1
2	Poistný krúžok	6
3	Náprava	3
4	Elastická podložka	12
5	Ložisko	12
6	Pojzdový valček	6
7	Gumová doska	1

186368



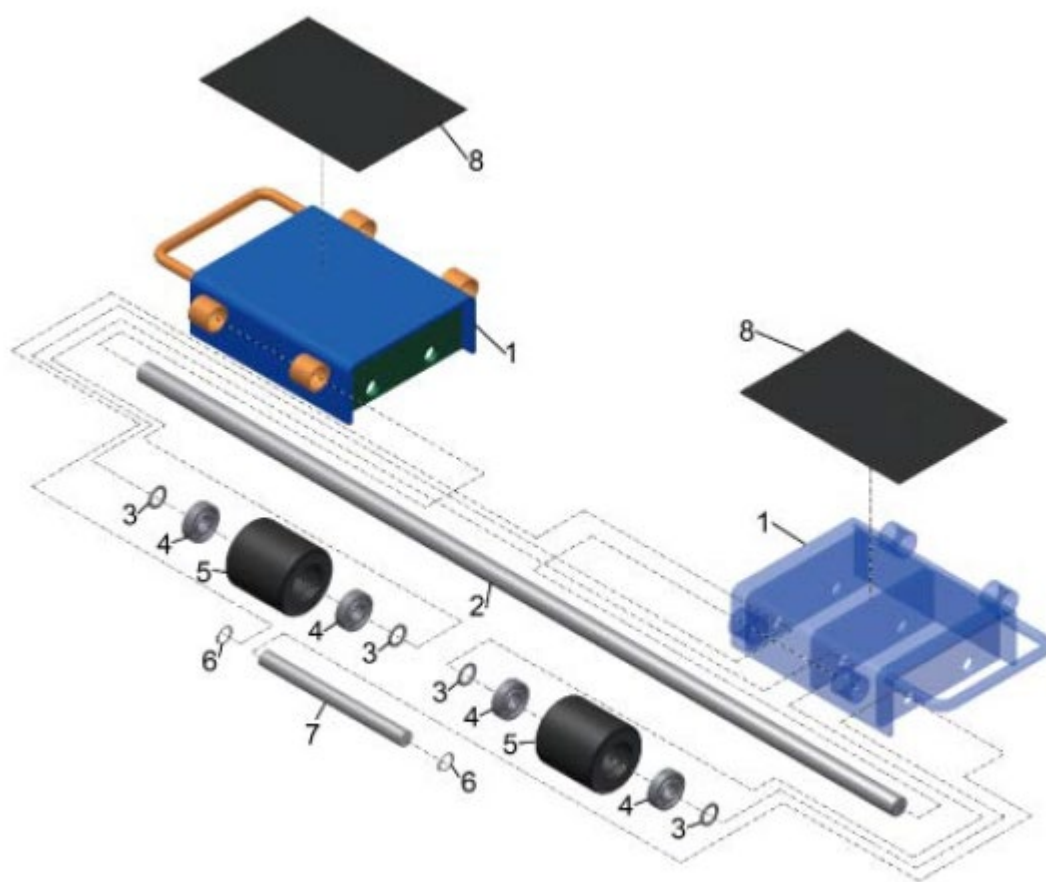
Označenie	Popis	Počet
1	Matica	8
2	Elastická podložka	8
3	Elastická podložka	8
4	Koliesko	2
5	Oceľová konštrukcia	1
6	Skrutka	8
7	Gumová doska	1
8	Poistný krúžok	4
9	Náprava	2
10	Puzdro	4
11	Pojzdový valček	2

186369



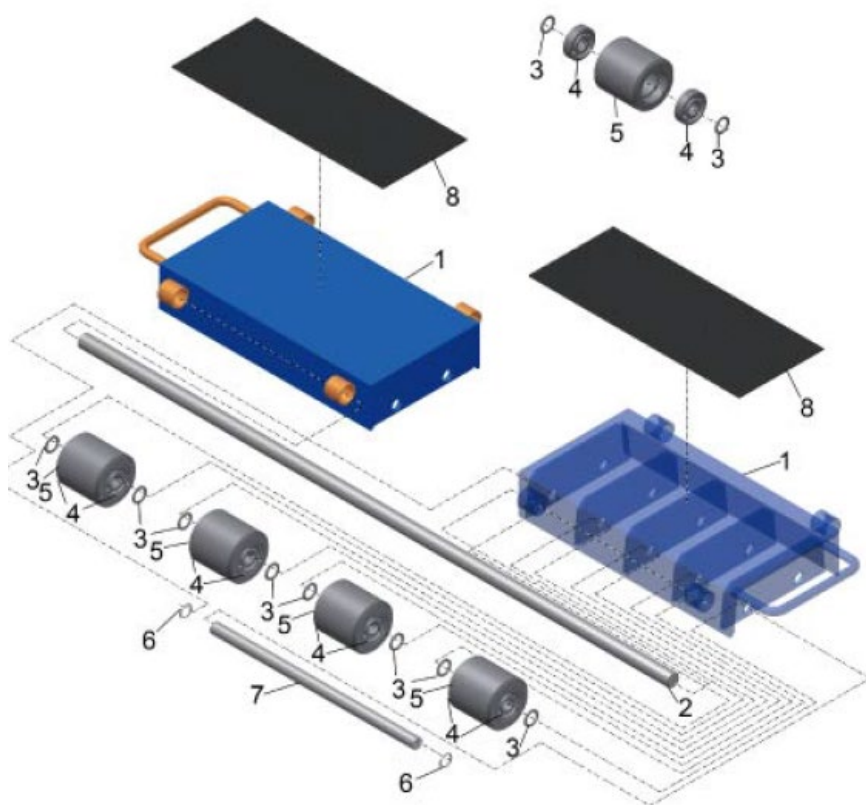
Označenie	Popis	Počet
1	Matica	16
2	Elastická podložka	16
3	Elastická podložka	16
4	Koliesko	4
5	Oceľová konštrukcia	1
6	Skrutka	16
7	Gumová doska	1

186372



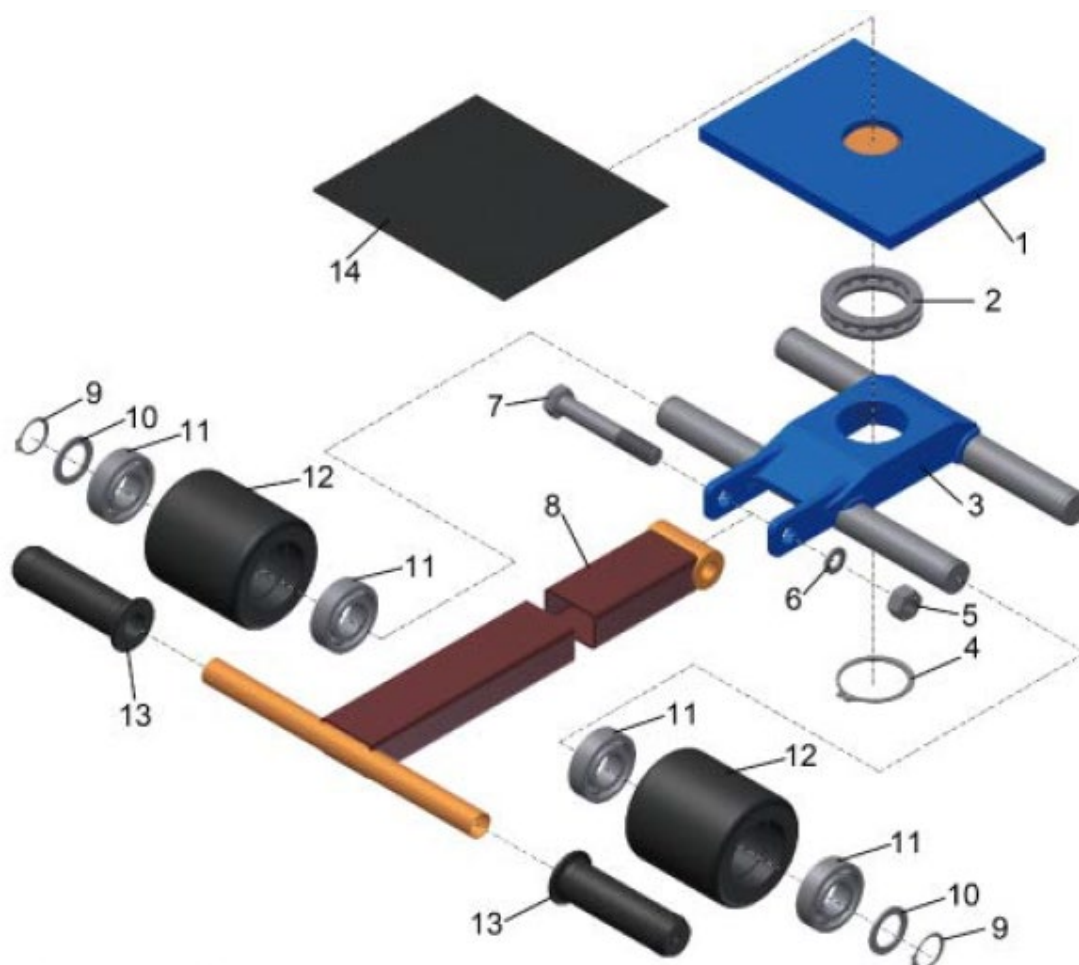
Označenie	Popis	Počet
1	Oceľová konštrukcia	2
2	Tyč	6
3	Elastická podložka	16
4	Ložisko	16
5	Pojazdový valček	8
6	Poistný krúžok	8
7	Náprava	4
8	Gumová doska	2

186373



Označenie	Popis	Počet
1	Oceľová konštrukcia	2
2	Tyč	6
3	Elastická podložka	32
4	Ložisko	32
5	Pojazdový valček	16
6	Poistný krúžok	8
7	Náprava	4
8	Gumová doska	2

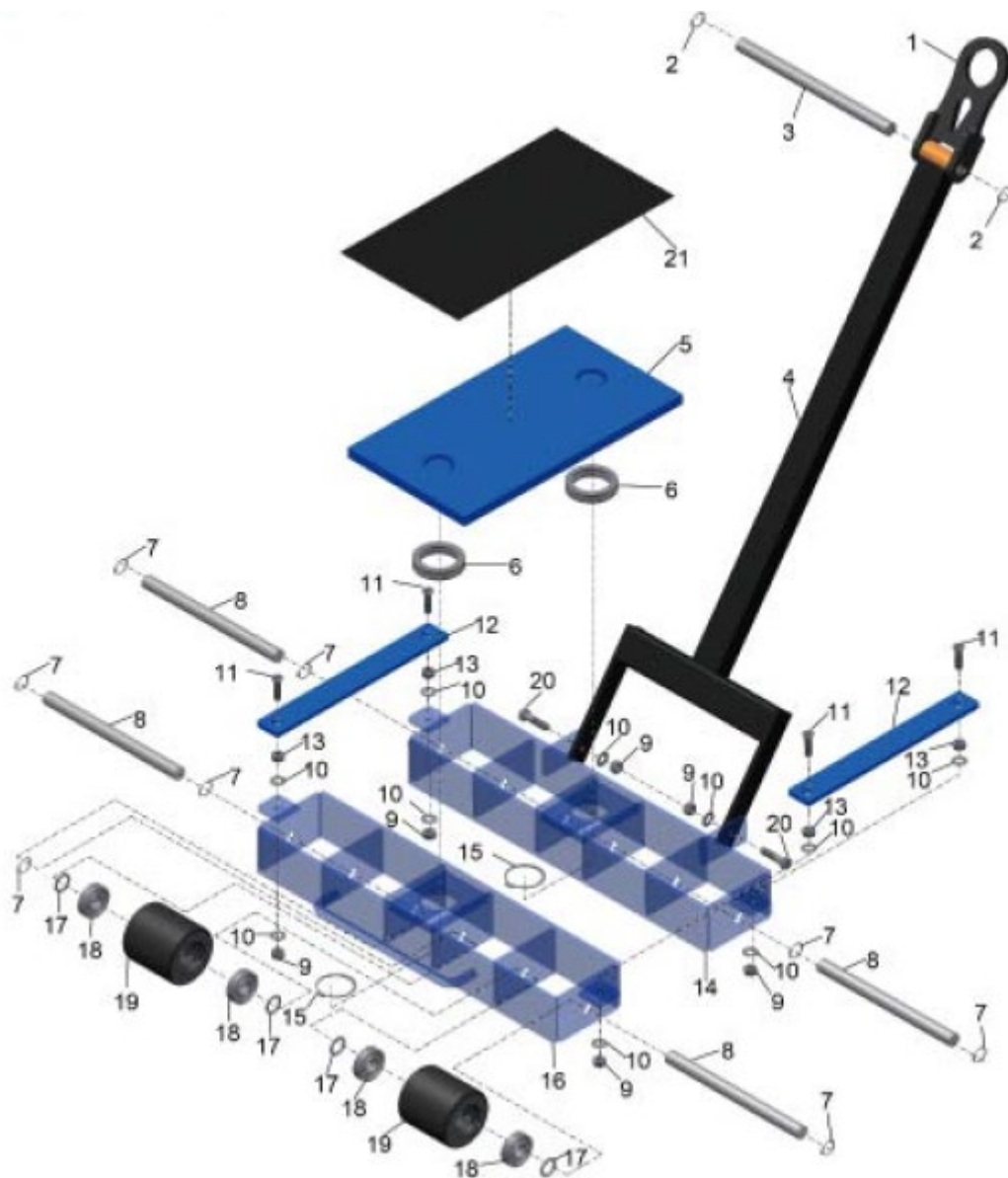
186374



Označenie	Popis	Počet
1	Plošina	1
2	Ložisko	1
3	Oceľová konštrukcia	1
4	Poistný krúžok	1
5	Matica	1
6	Elastická podložka	1
7	Skrutka	1
8	Rukoväť	1
9	Poistný krúžok	4

10	Elastická podložka	4
11	Ložisko	8
12	Pojazdový valček	4
13	Gumová rukoväť	2
14	Gumová doska	1

186375



Označenie	Popis	Počet	Označenie	Popis	Počet
1	Riadiaca jednotka	1	11	Skrutka	4
2	Poistný krúžok	2	12	Doska	2
3	Dlhá náprava	1	13	Matica	4
4	Rukoväť	1	14	Ľavá valčeková konzola	1
5	Oceľový nosič	1	15	Poistný krúžok	2
6	Ložisko	2	16	Pravá valčeková konzola	1
7	Poistný krúžok	8	17	Kryt podložky	16
8	Náprava	4	18	Ložisko	16
9	Matica	6	19	Pojzdový valček	8
10	Elastická podložka	10	20	Skrutka	2
			21	Gumová doska	1