

Montážny návod



UPOZORNENIE

Prenastavenie koncových dorazov môže mať vplyv na rovnosť plochy! Akékoľvek poškodenie plátna, spôsobené zmenou v nastavení koncových dorazov motora, nepodlieha reklamácii!

Zoznam dielov

(1) 2x



(2) 2x



(3) 2x



Obsluha len dospelou osobou! Nebezpečné pre deti!



Nestojte blízko projekčnej plochy pri jej odvíjaní alebo navíjaní!



Výrobca zakazuje pripevňovať na plochu akékoľvek predmety (nebezpečenstvo úrazu)!



Akékoľvek poškodenie plátna, spôsobené zmenou v nastavení koncových dorazov motora, nepodlieha reklamácii!

Montážne upevnenie

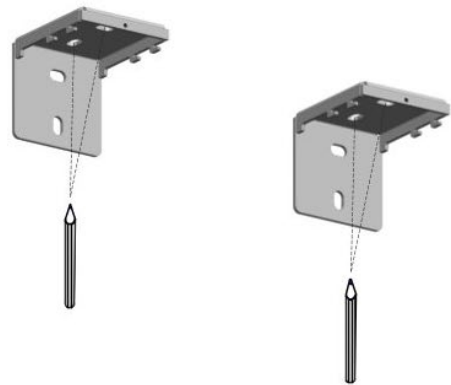
Skrutky a hmoždinky musia byť schopné uniesť zaťaženie 500N na jeden upevňovací držiak!

Montáž

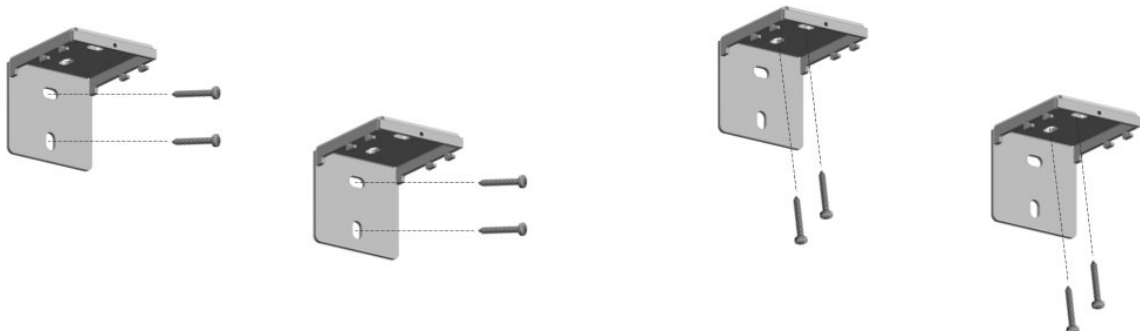
Montáž na stenu



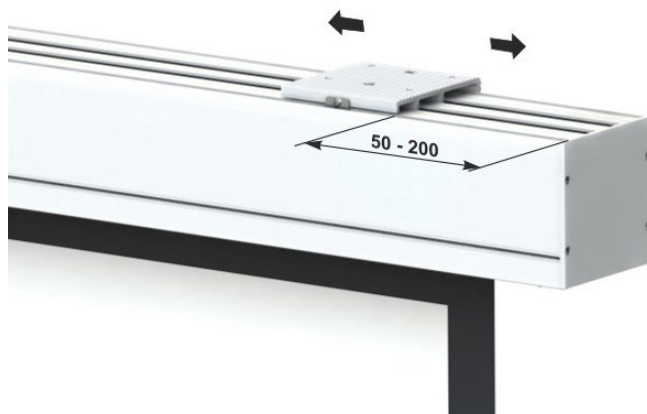
Montáž na strop



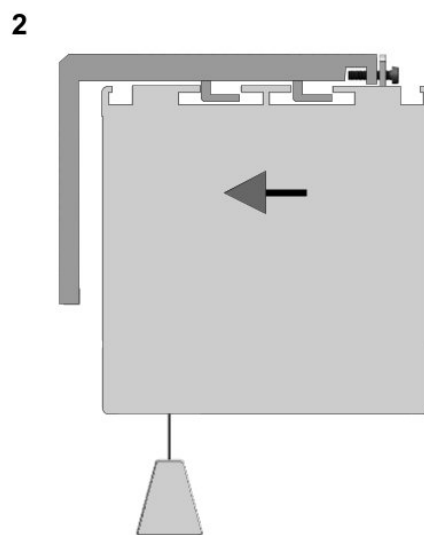
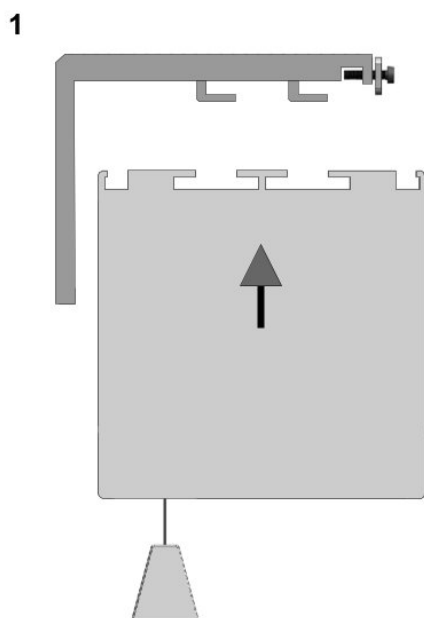
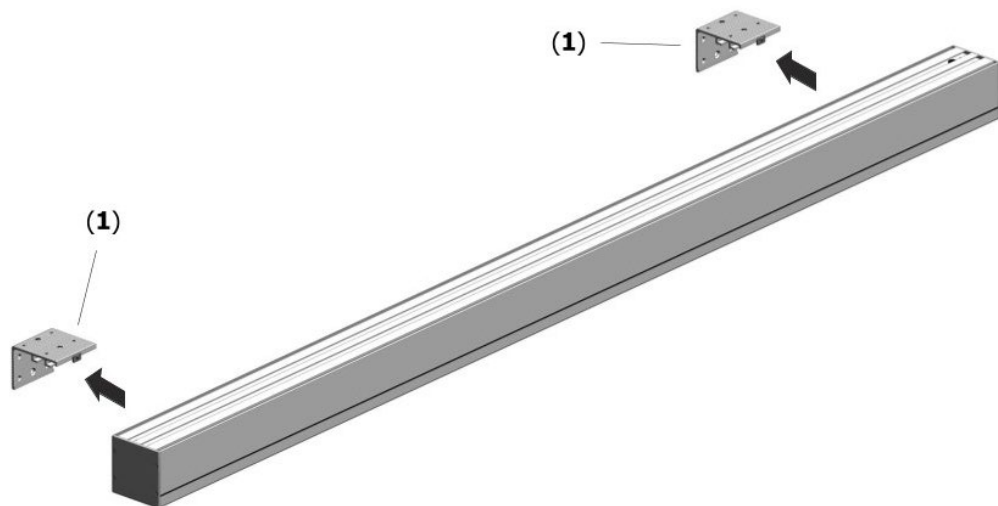
Pridržte držiak v požadovanej polohe na stene alebo strope, vyrovnajte pomocou vodováhy a označte požadované vyvrtané otvory. Vyvrtajte otvory (pre montážne držiaky) podľa označenia a vložte hmoždinky.



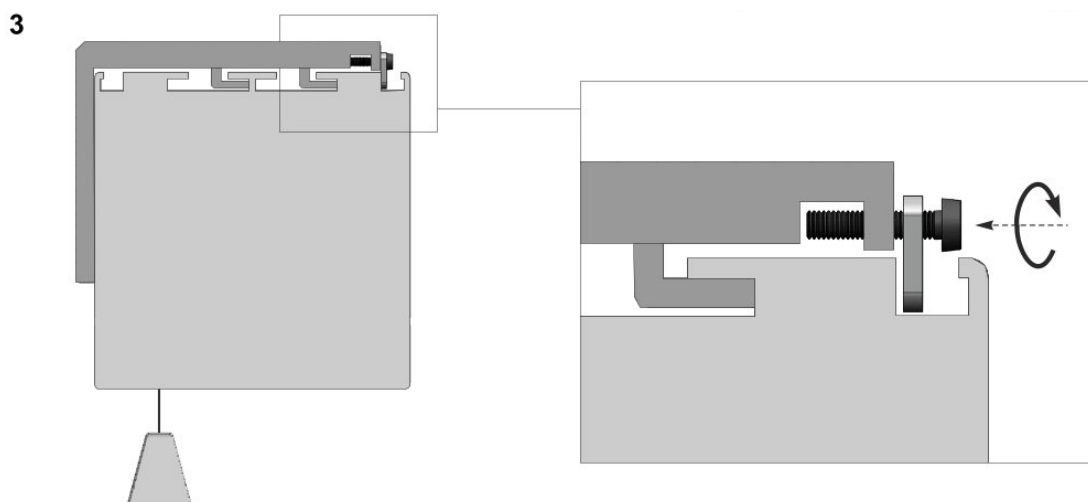
Pripevnite každú montážnu konzolu k stene alebo stropu aspoň 2 skrutkami.



Odporúčané nastavenie rozsahu:
50 – 200mm od konca tubusu

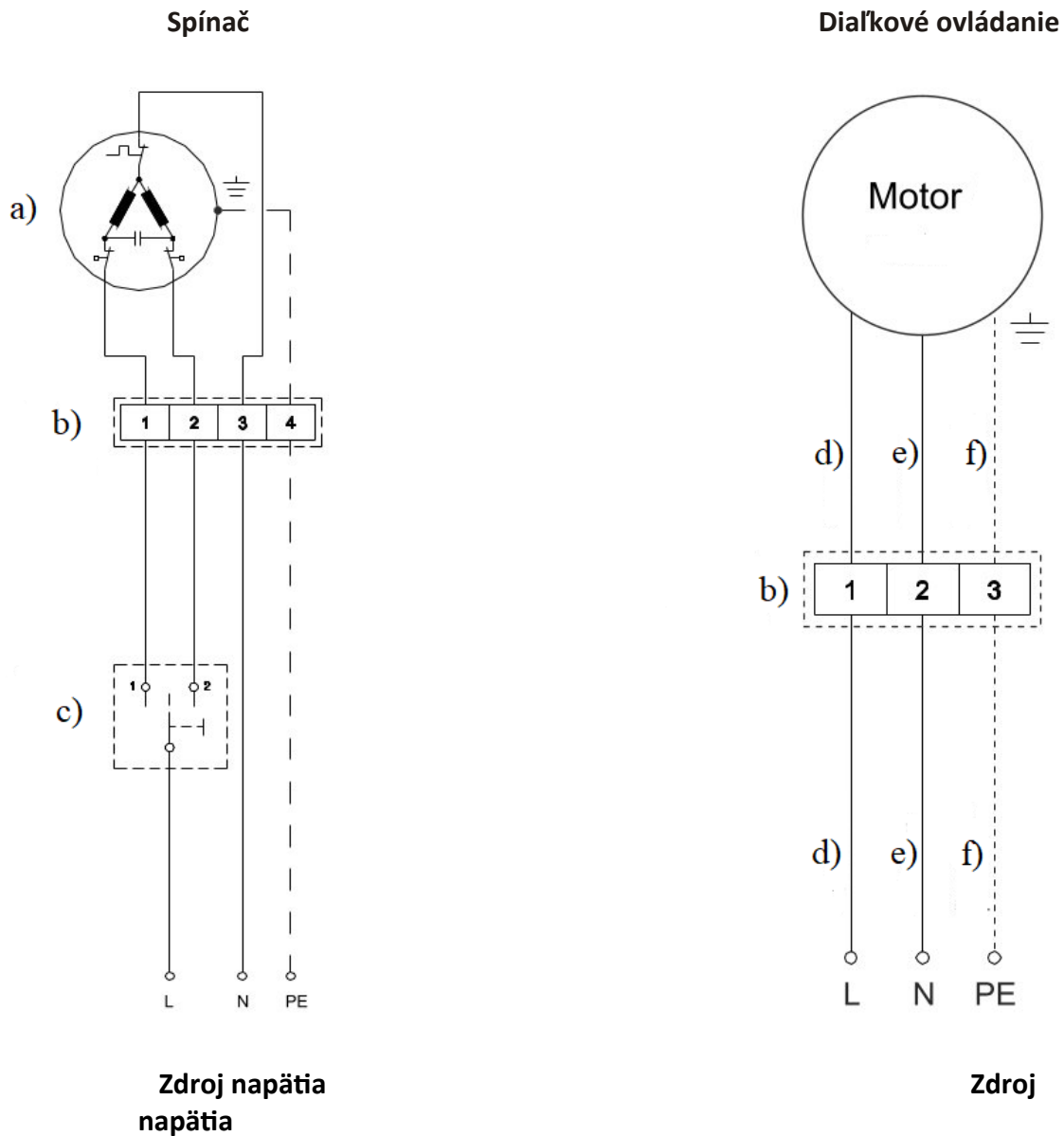


Dôležité!



Elektrické zapojenie

Upozornenie: Elektrické zapojenia musia vykonávať iba kvalifikovaní pracovníci!



a) motor, b) rozbočná krabica, c) spínač, d) hnedá, e) modrá, f) zelená

Upozornenie: Motory pre projekčné plochy sú určené iba pre krátkodobú prevádzku: dĺžka prevádzkovej doby je asi 4 minúty. Po tejto dobe tepelná poistka vypne automaticky motor. Po určitej dobe ochladenia (cca 30 min) je pohon opäť pripravený na prevádzku.

Akokoľvek poškodenie plátna, spôsobené zmenou v nastavení koncových dorazov motora, nepodlieha reklamácii!