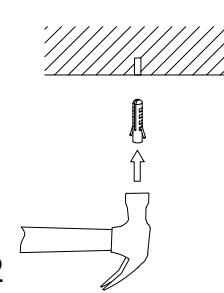
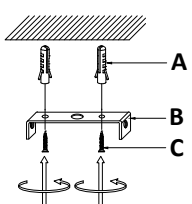


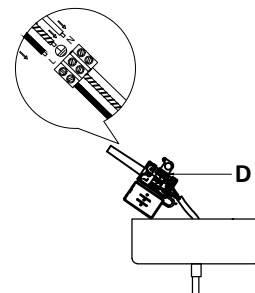
1



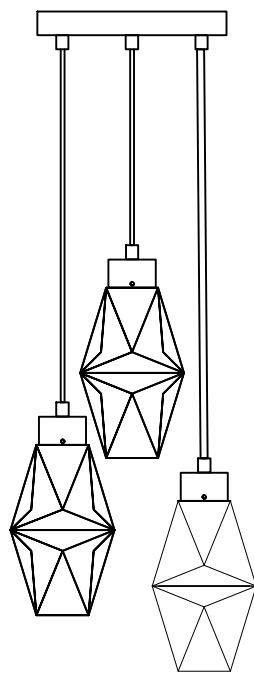
2



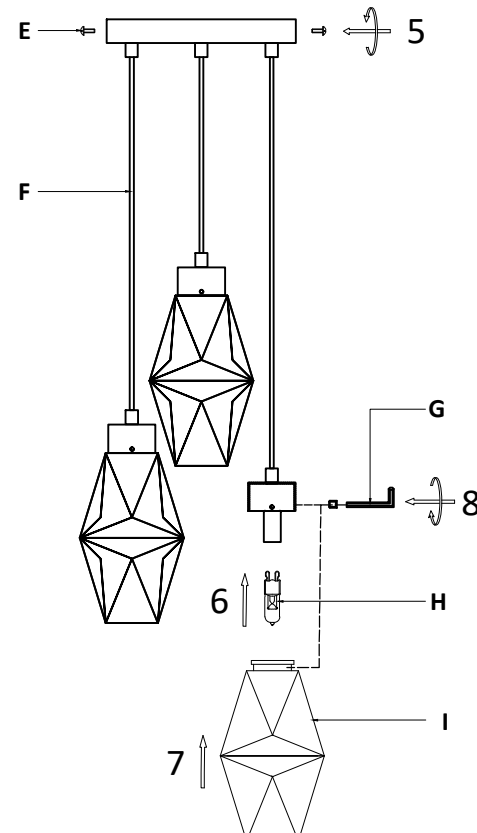
3






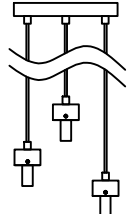


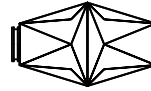


4



G9 3 x MAX 28W



Číslo	Diely	Počet
A		x 2
B		x 1
C		x 2
D		x 1
E		x 2
F		x 1
G		x 1
H		x 3
I		x 3

Bezpečnostné upozornenie

1. Aby ste sa pri inštalácii nezranili alebo nepoškriabali povrch lampy, používajte rukavice.
2. Neinštalujte lampu na vlhký alebo nie celkom suchý strop.
3. Nenechávajte lampu v blízkosti kyslých a alkalických chemikálií alebo korozívnych plynov. Neumývajte lampu vodou. Očistite lampu čistou, suchou a mäkkou handričkou. Inak lampu zhrdzaví.
4. Pri inštalácii tienidiel buďte opatrní, aby nedošlo k ich poškodeniu.
5. Nainštalujte lampu podľa pokynov profesionálnych elektrikárov.
6. Pri inštalácii musia byť napájacie káble dobre a pevne spojené. Pred zapnutím napájania sa uistite, že sú všetky skrutky dostatočne utiahnuté. V opačnom prípade dôjde k spáleniu elektrických súčastí v dôsledku skratu svoriek.
7. Pred inštaláciou, čistením lampy alebo výmenou žiarovky najskôr vypnite napájanie.
8. Neťahajte za kábel a zástrčku príliš silno.
9. Aby sa predišlo nebezpečenstvu, mal by poškodený predlžovací elektrický vodič vymeniť príslušný kvalifikovaný personál.