

Preklad návodu na použitie vozíka na prepravky s rukoväťou



Technické parametre

Rozmery d x š x v (mm) 605 x 402 x 980

Nosnosť (kg) 250

Hmotnosť (kg) 9

Výška držadla (mm) 980

Priemer koliesok (mm) 100

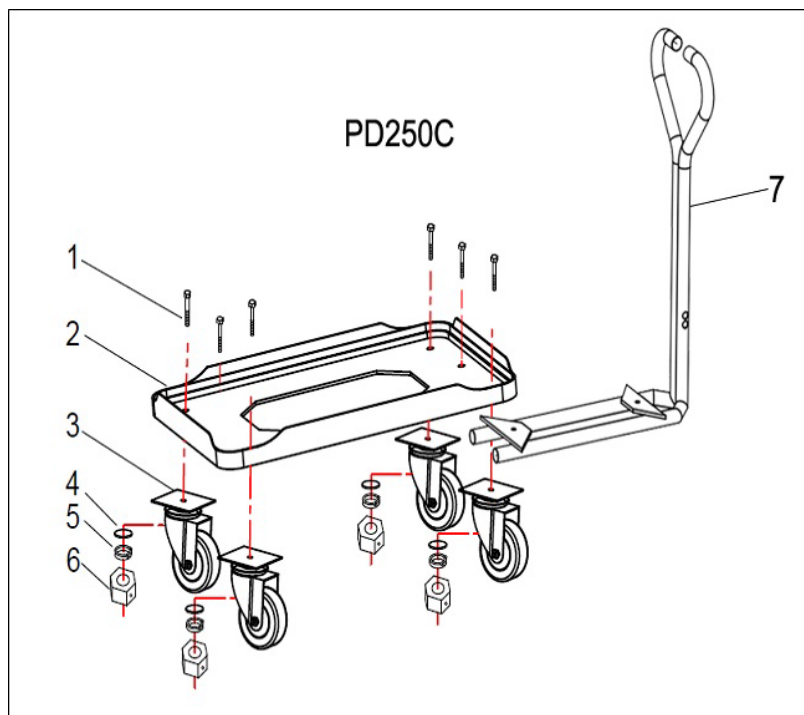
Materiál kolies nylon

Počet kolies 4x otočné



BEZPEČNOSTNÉ POKYNY

- nepreťažujte vozík nad maximálnu nosnosť.
- používajte vozík iba na účel jeho použitia, zamedzte zrážkam s inými predmetmi či objektmi, ktoré by mohli zapríčiniť poškodenie vozíka.
- aspoň raz mesačne skontrolujte kolieska, prípadne dotiahnite skrutky.
- nepoužívajte vozík na nerovný povrch – môže dôjsť k poškodeniu koliesok.



Číslo	Komponenty	Množstvo
1	Skrutka	6
2	Plošina	1
3	Otočné kolesá	4
4	Skrutka	4
5	Podložka	6
6	Matica	6
7	Rukoväť	1