

Bezpečnostné informácie

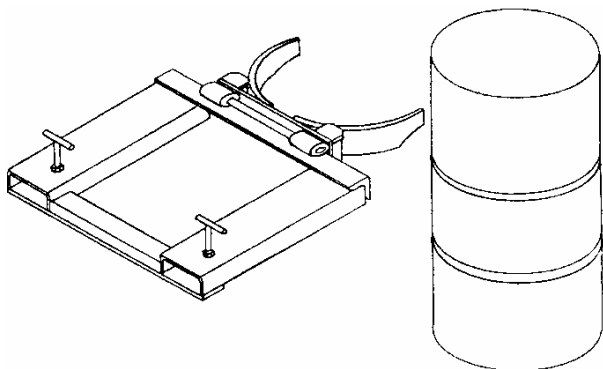
UPOZORNENIE: Nosič sudov je navrhnutý pre špecifické použitie. Pre zachovanie správneho postupu je potrebné dodržať nasledujúce pokyny:

- NEPOUŽÍVAJTE VÝROBOK PRE NÁKLADY PREKRAČUJÚCE NOSNOSŤ VÝROBKU.
- Nosič sudov je navrhnutý iba pre sudy uvedené na predchádzajúcom zozname.
- Nepoužívajte nosič pre otvorené sudy s kvapalným alebo sypkým obsahom.
- Nepoužívajte ho pri laminátových alebo plastových sudoch.
- Sudy musia byť vybavené obvodovými rebrami a nesmú byť silnejšie pretlačené či inak deformované.
- Dodržujte miestne predpisy, týkajúce sa použitia a skladovania sudov.
- Nepoužívajte nosič sudov pri ručne ovládaných paletových vozíkoch.
- Nepoužívajte výrobok na zdvíhanie personálu, ani na zdvíhanie nákladov na osoby.
- Nenechávajte zavesené náklady bez dozoru.
- Neodstraňujte a nezakrývajte štítok s označením nosnosti
- Každý deň pred použitím výrobok skontrolujte. V prípade poškodenia alebo chybnnej funkcie výrobok nepoužívajte, kým nie je vykonaná jeho oprava.
- Výrobok žiadnym spôsobom neupravujte.

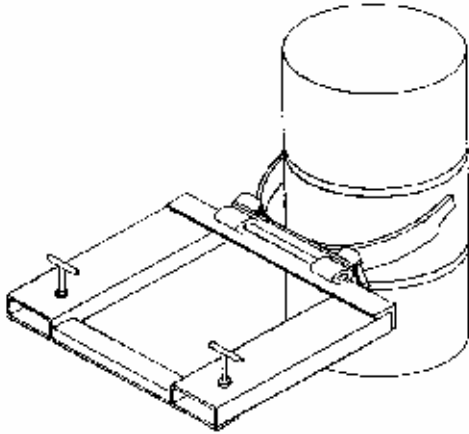
Použitie

Nižšie je popísané všeobecné použitie nosiča sudov. Rozdiely pri jednotlivých modeloch sú uvedené v ďalšom oddiele.

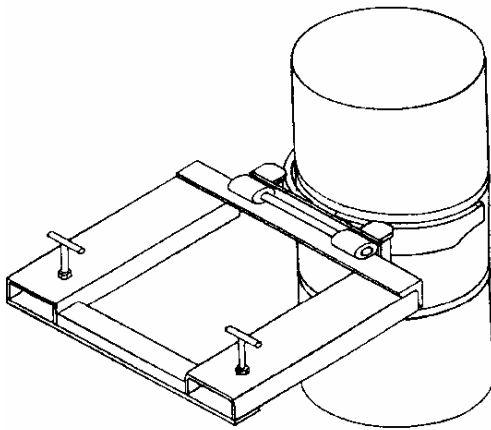
- Umiestnite výrobok na podlahu alebo na rovný povrch v mieste, ktoré je ľahko dostupné pre vysokozdvížny vozík. Skontrolujte, či sú skrutky tvaru T dostatočne uvoľnené, aby bolo možné zasunúť vidlice vozíka do otvorov v nosiči.
- Opatrne zasuňte vidlice (nepoužívajte nástavce vidlíc) do otvorov nosiča sudov. Uistite sa, že sú vidlice maximálne zasunuté do otvorov.
- Ručným utiahnutím skrutiek v tvare T upevnite nosič k vidliciam (je možné použiť ručný nástroj, avšak nie je to nutné). Pri použití nosiča utiahnutia skrutiek pravidelne kontrolujte.
- Pokiaľ tak už nebolo urobené, odklopte čeluste nosiča.
- Zdvihnite nosič a priblížte ho k sudu tak, aby sa čeluste dostali do kontaktu so sudom tesne pod horným rebrom suda.



- Posúvajte nosič na sud a pritom pomaly spúšťajte čeluste smerom dole. Čeluste sa roztvoria a uchopia sud.



- Hneď ako čeluste uchopia sud, zdvíhajte vidlice nahor, kým sa čeluste nezachytia za rebro. Teraz je možné sud zdvihnúť a presunúť na požadované miesto.



- Ak chcete sud uvoľniť z nosiča, spustite ho na podlahu, pritom nosič pomaly spúšťajte a cúvajte vzad.
- Nastavenie čelustí: Čeluste je nutné správne nastaviť pre 113 l alebo 208 l sudy ich zdvihnutím do uhla 90° a posunutím do príslušnej polohy na osi.

Údržba

Vykonávajte pravidelné mazanie pohyblivých súčastí. Pokiaľ nosič nefunguje správne, kontaktujte predajcu alebo výrobcu.