

Návod na použitie pre Kliešte na sudy

Katalógové číslo: 186118



Popis

- Na manipuláciu s ležiacimi sudmi s lemom
- Páka s poistkou pre bezpečné zaistenie klieští v roztvorenej polohe
- Závesné oko na pripevnenie háku žeriava alebo kladkostroja
- Povrchová úprava práškovaným lakom žltej farby
- Hmotnosť 3,2 kg

Upozornenie

- Pred použitím si dôkladne prečítajte tento manuál.
- Tento produkt je určený iba na zdvíhanie sudov v horizontálnej polohe. Konce suda môžu byť otvorené aj zatvorené.
- Kliešte majú nosnosť 500 kg, nepreťažujte ich.
- Pred každým použitím skontrolujte, či je produkt v poriadku, nepoškodený.
- Uistite sa, že pred zdvihnutím suda sú kliešte zaistené.
- Je zakázaný pohyb osôb pod zdvihnutým sudom.
- Nenechávajte zdvihnutý sud bez dozoru.
- Nepoužívajte kliešte na iný účel, než na aký sú určené.

Obsluha

- Zaháknite za oko klieští kladkostroj, žeriav, reťaz, atď.
- Zaistite kliešte za kraje suda a uistite sa, že sú zabezpečené.
- Opatrne presúvajte sud na určené miesto.
- Položte sud na podlahu alebo paletu a uvoľnite kliešte.

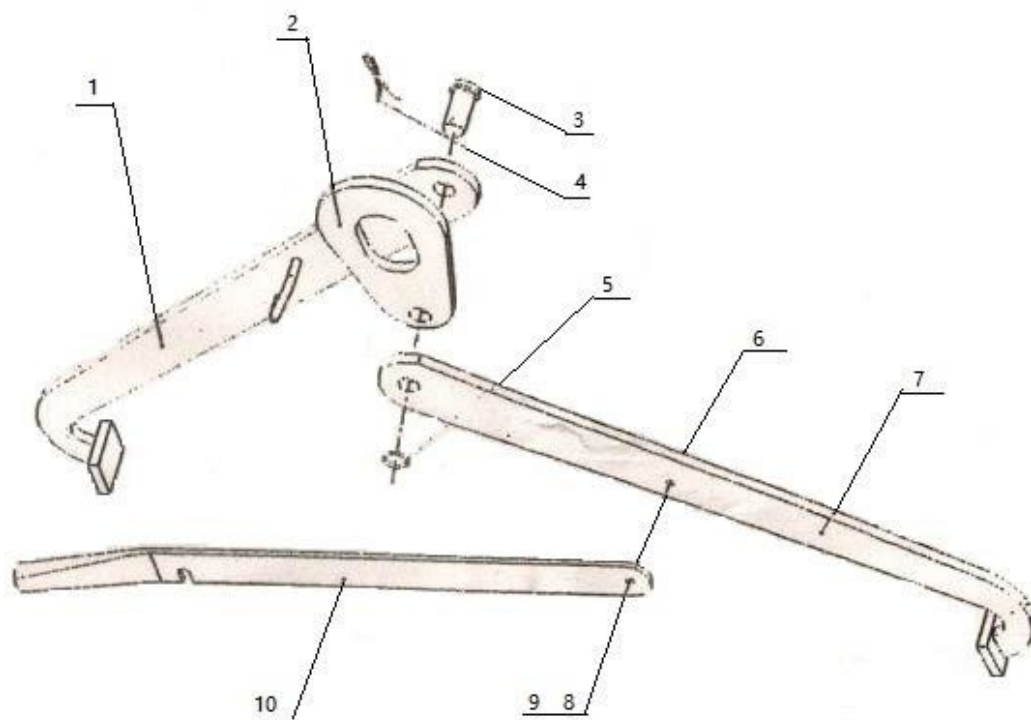
Parametre

Nosnosť 500 kg

Objem suda 210 l

Hmotnosť 3,2 kg

Zoznam častí



1. Ľavá čeľusť
2. Oko
3. Kolík
4. Rozdeľovacia svorka
5. Podložka
6. Matica M8
7. Pravá čeľusť
8. Podložka,
9. Šesťhranná skrutka M8 x 25,
10. Uzamykacia páka