

Návod na použitie pre Mechanický paletový vozík

Katalógové číslo: 186098



Upozornenie: Pred použitím si starostlivo prečítajte tento manuál.

Špecifikácia

Nosnosť	200 kg
Výška (Max.)	120 mm
(Min.)	95 mm
Šírka vidlí	220 mm
Dĺžka vidlí	580 mm
hmotnosť	21 kg

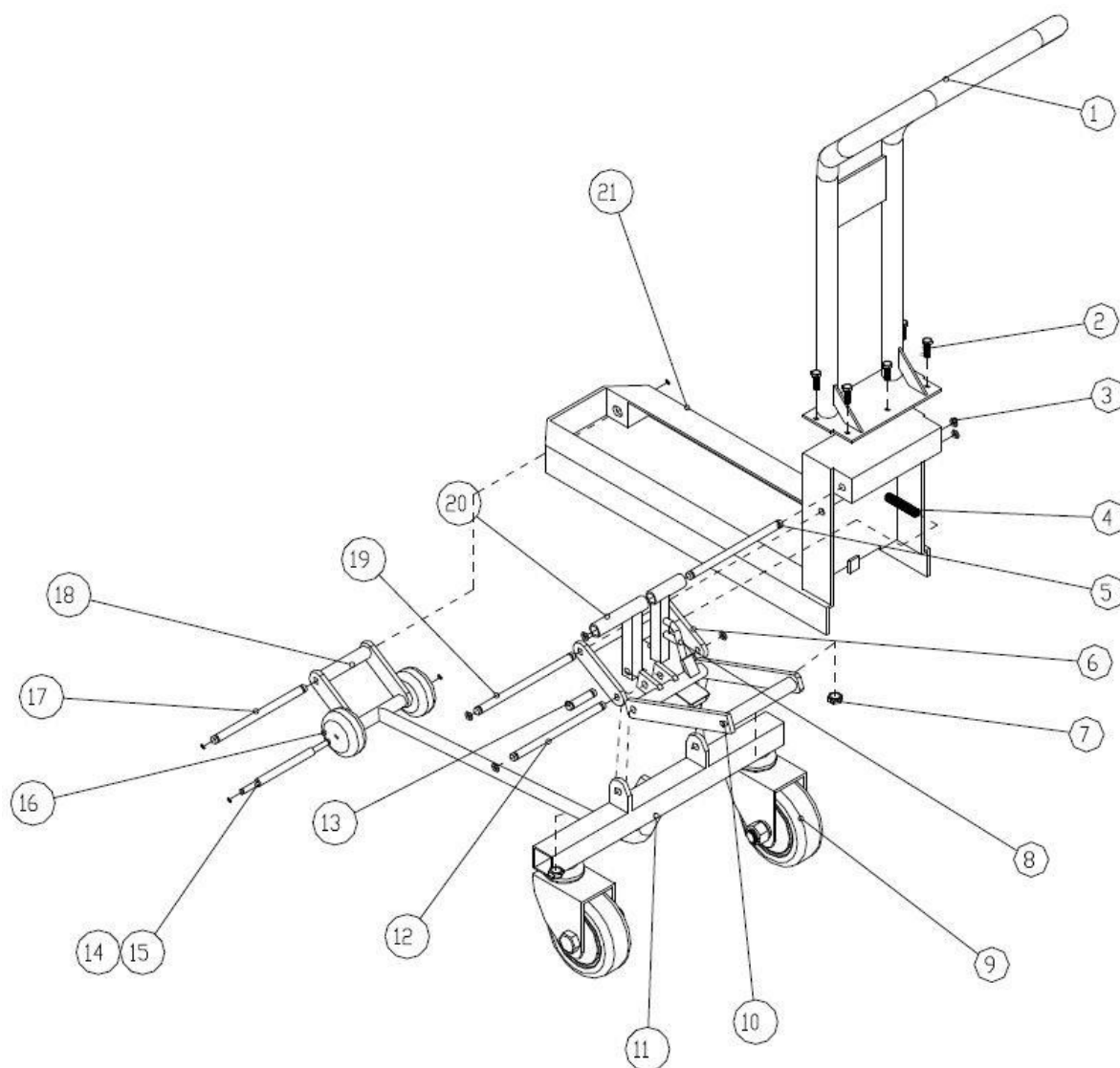
Obsluha

- Na presúvanie ľahkých paliet.
- Jednoduchá obsluha.
- Veľké polyuretánové kolieska zaisťujú výbornú ovládateľnosť.

Zdvíhanie: Zatlačte páku (č.10) dole a zdvíhajte vidly mechanického vozíka.

Spúšťanie: Zatlačte páku (č.10) dole, zatiaľ čo nohou tlačíte na ďalšiu (č.19). Potom pomaly povoľujte, až sa vozík vráti do pôvodnej polohy.

Zoznam častí



Označenie	Popis	Počet
1	Rukoväť	1
2	Skrutka	6
3	Svorka $\Phi 12$	10
4	Pružina	1
5	Hriadeľ $\Phi 12 \times 210$	1
6	Prepojovací mechanizmus	1
7	Matica M16	2
8	Pedál	1

9	Koleso Φ 120	2
10	Zdvíhací pedál	1
11	Zdvíhací mechanizmus	1
12	Hriadeľ Φ 12x200	1
13	Hriadeľ Φ 12x50	1
14	Hriadeľ Φ 12x500	1
15	Svorka	2
16	Koleso Φ 80	2
17	Hriadeľ Φ 12x140	1
18	Predný zdvíhací mechanizmus	1
19	Hriadeľ Φ 12x220	1
20	Zdvíhacia tyč	1
21	Podvozok	1