

NÁVOD NA MONTÁŽ PLOTOVÉHO PANELU S LAMELAMI „I“



Variant 1

Montáž plotového panelu s lamelami „I“ s využitím stĺpikov s pätkou

STRANA 1–5

Variant 2

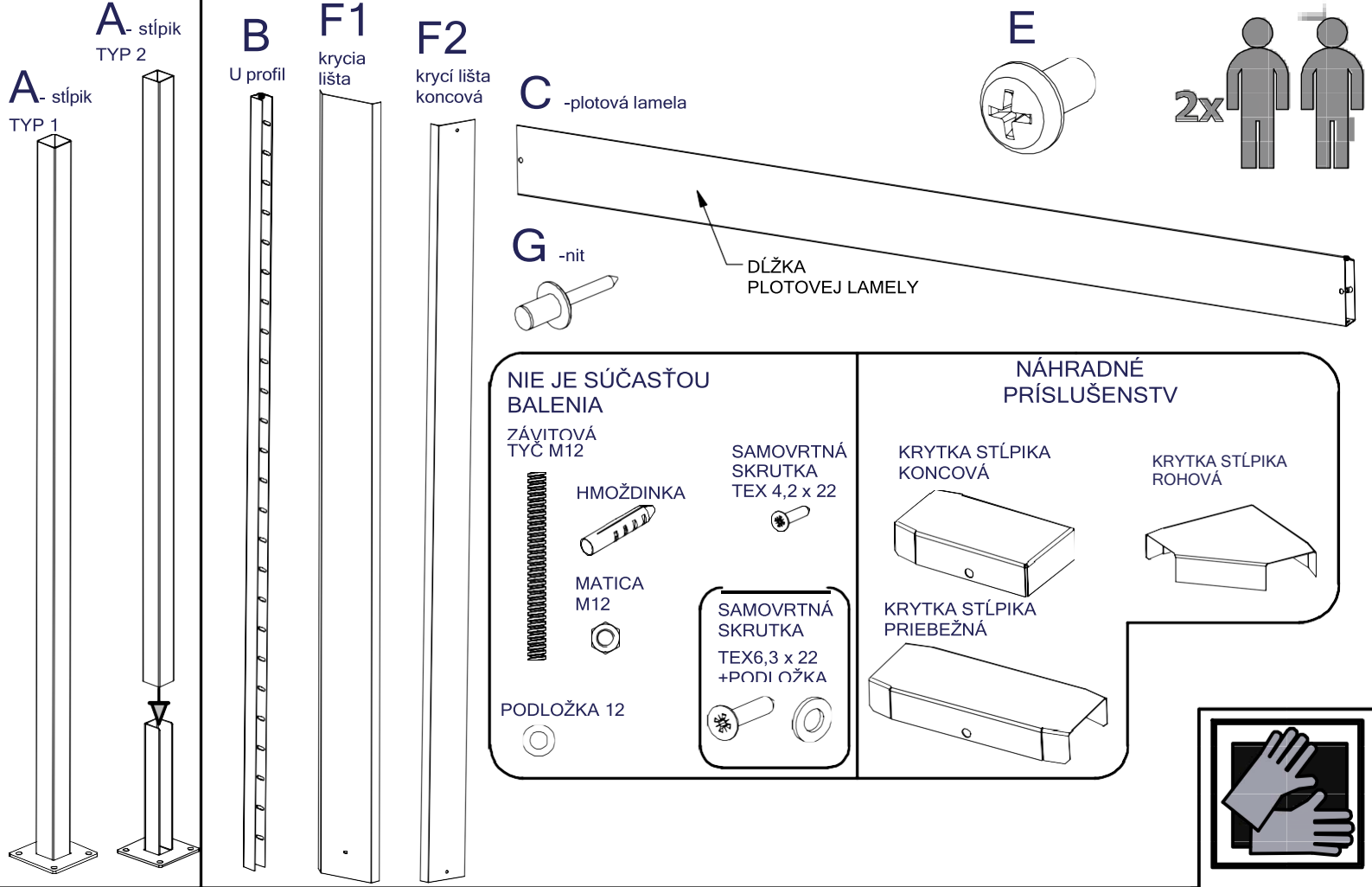
Montáž plotového panelu s lamelami „I“ s využitím stĺpikov na zabetónovanie

STRANA 6-10

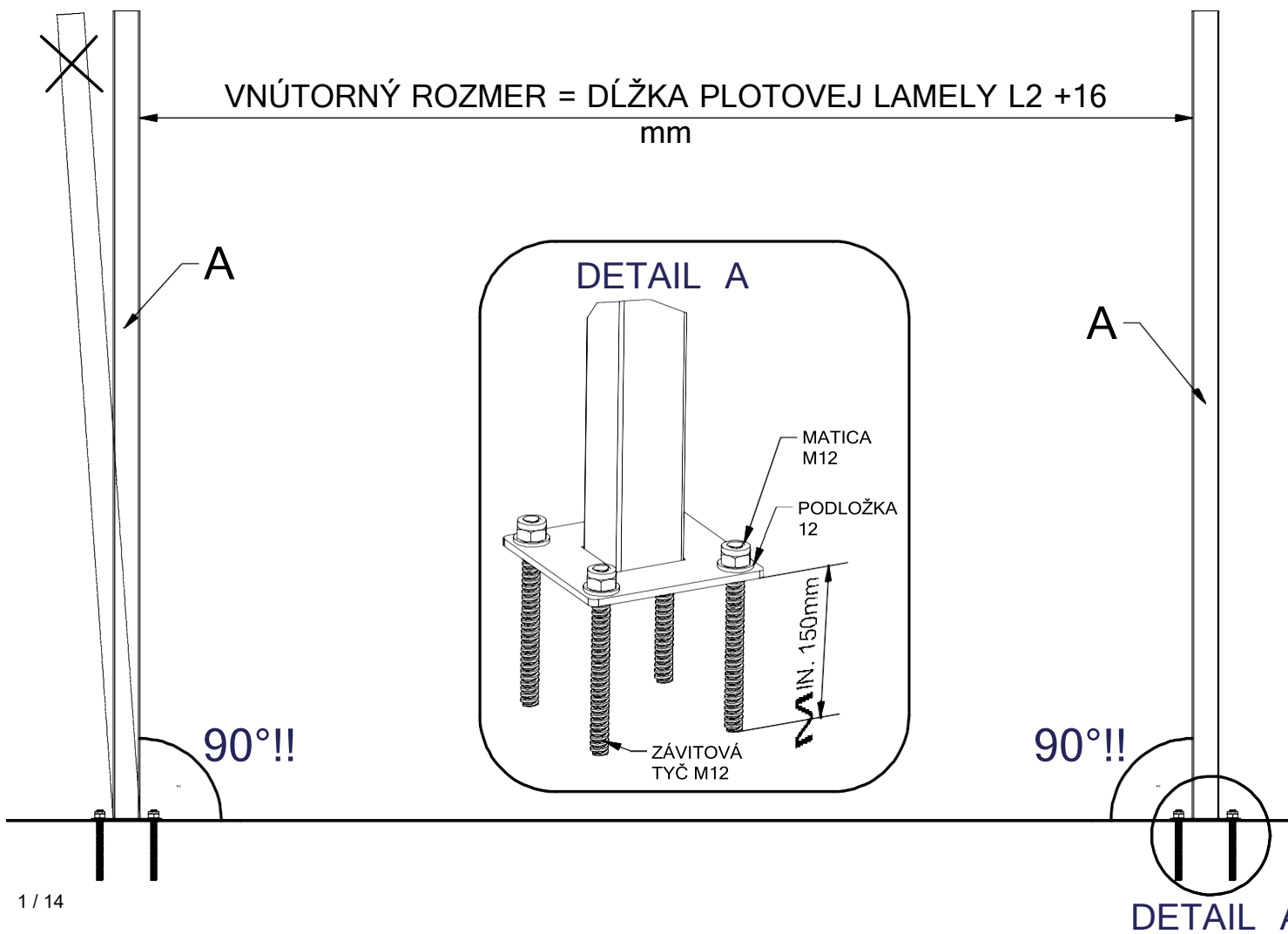
Variant 3

Montáž plotového panelu s lamelami „I“ samostatne (bez využitia stĺpikov z variantu 1 alebo 2)

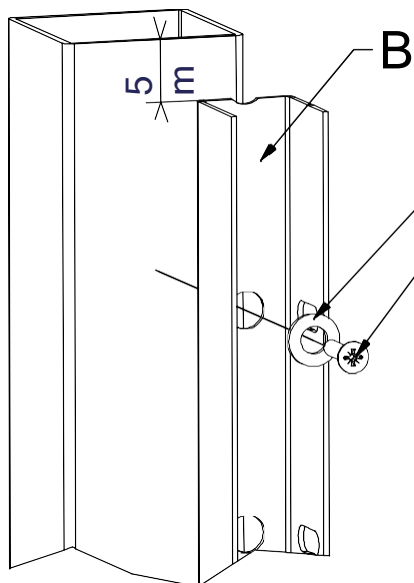
STRANA 11-14



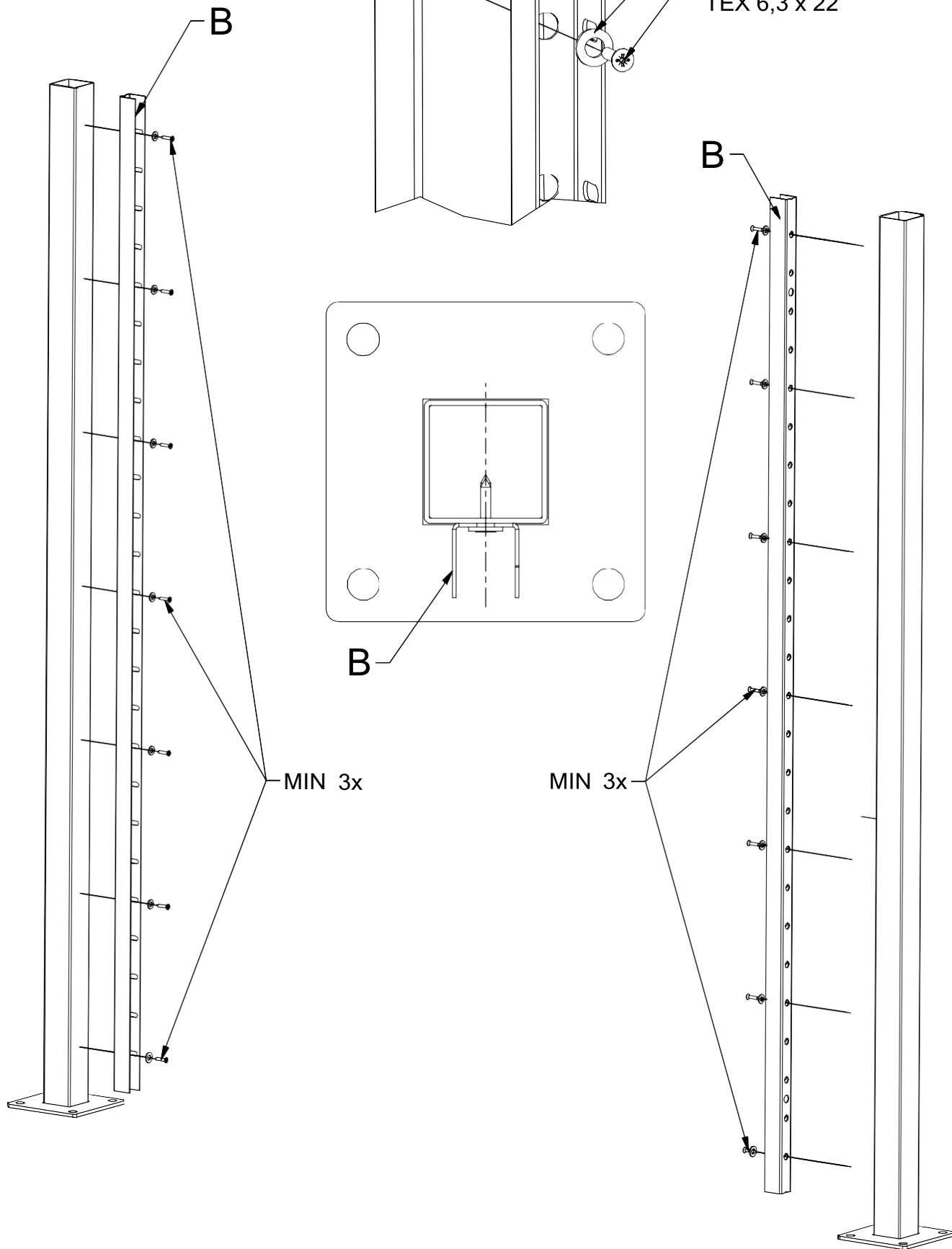
1



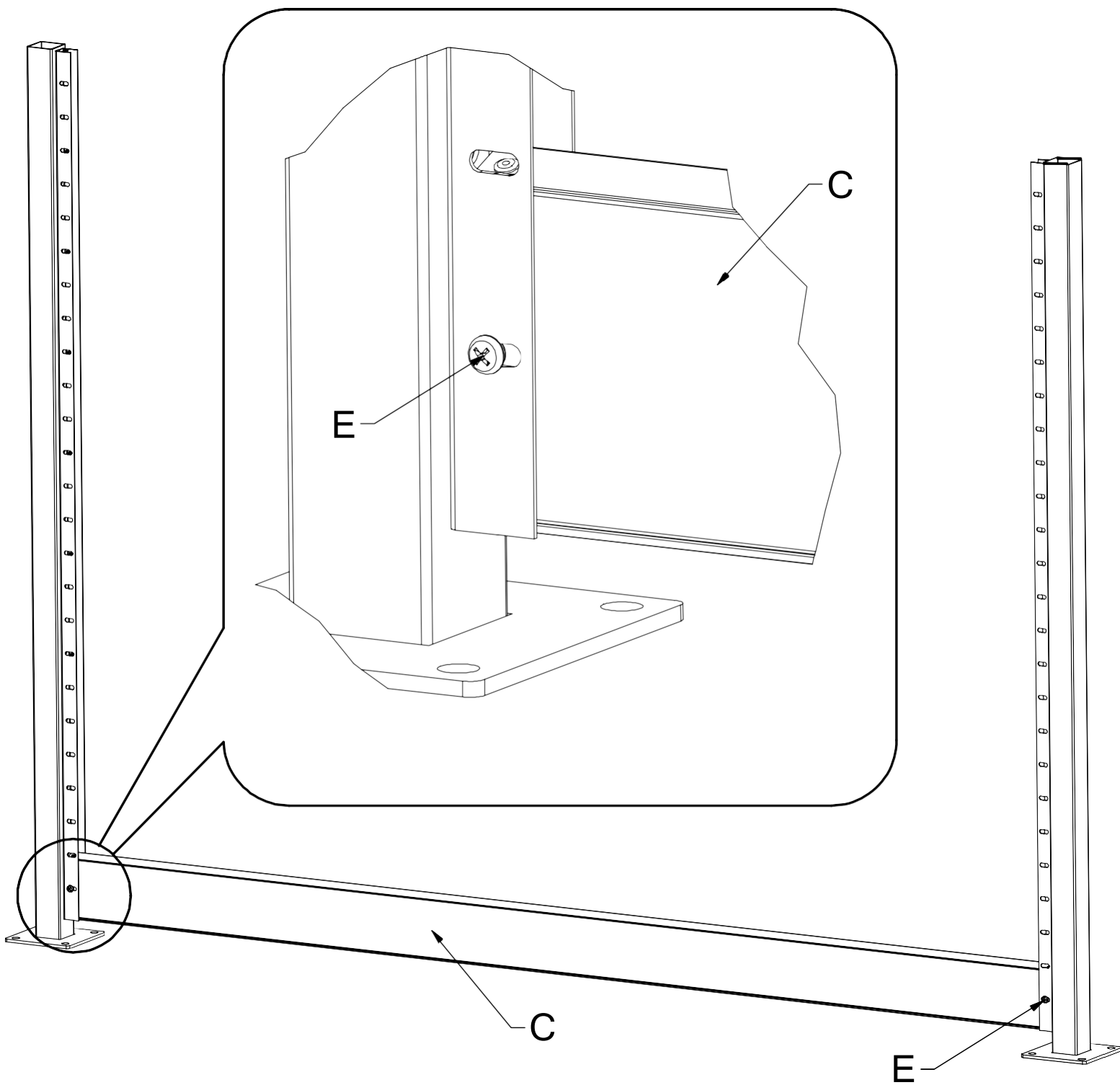
2



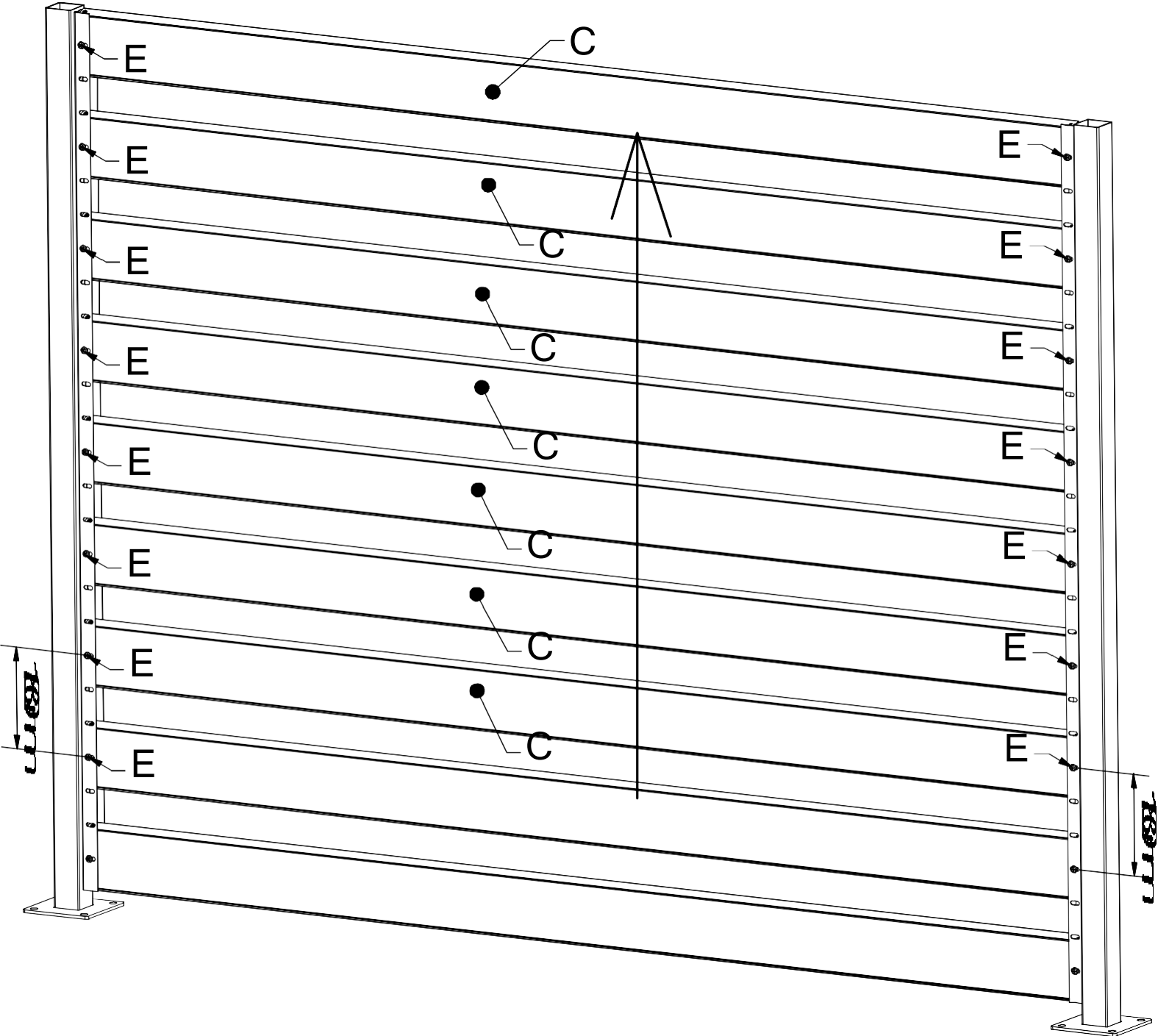
PODLOŽKA
SAMOVRTNÝ ŠROUB
TEX 6,3 x 22



POHL'AD Z ULICE
street view



POHĽAD ZVNÚTRA
inside view



POHĽAD ZVNÚTRA
inside view

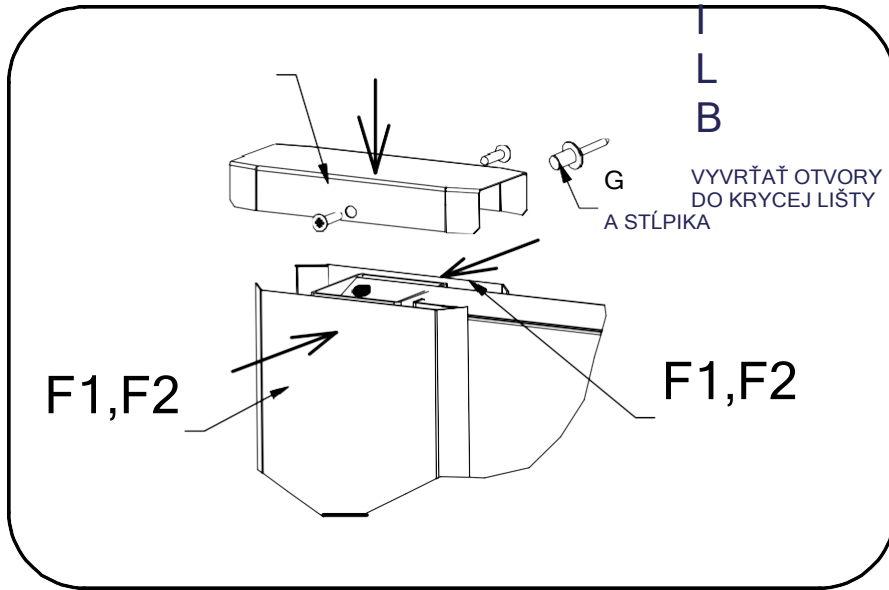
5

NÁHRADNÉ
PRÍSLUŠENSTV
O

**JE MOŽNÉ POUŽÍVAŤ AJ NIT
PRI POUŽITÍ
NITU NUTNÉ



D
E
F
A
I
L
B



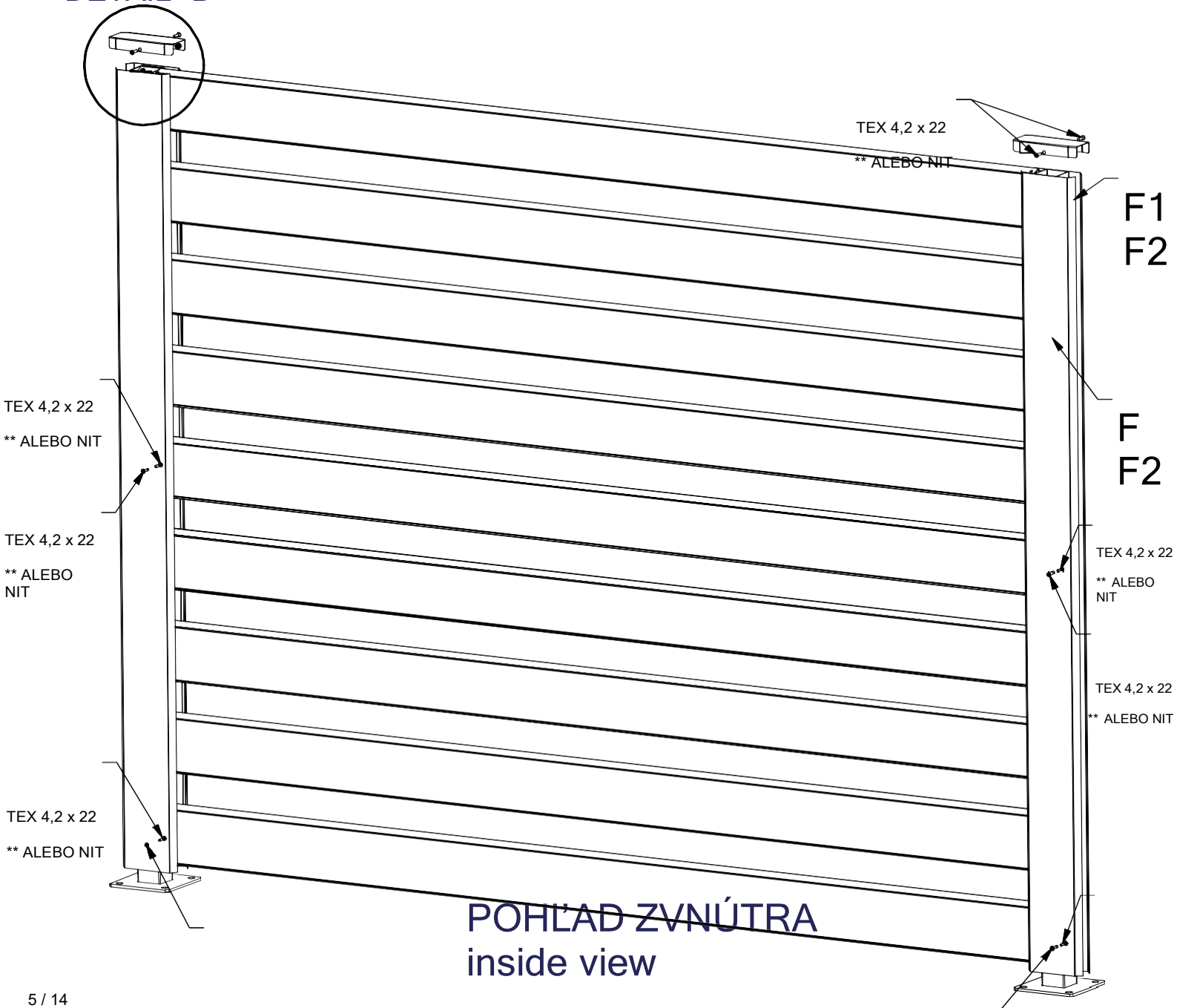
VYVRŤAŤ OTVORY
DO KRYČEJ LIŠTY
A STĹPIKA

F1,F2

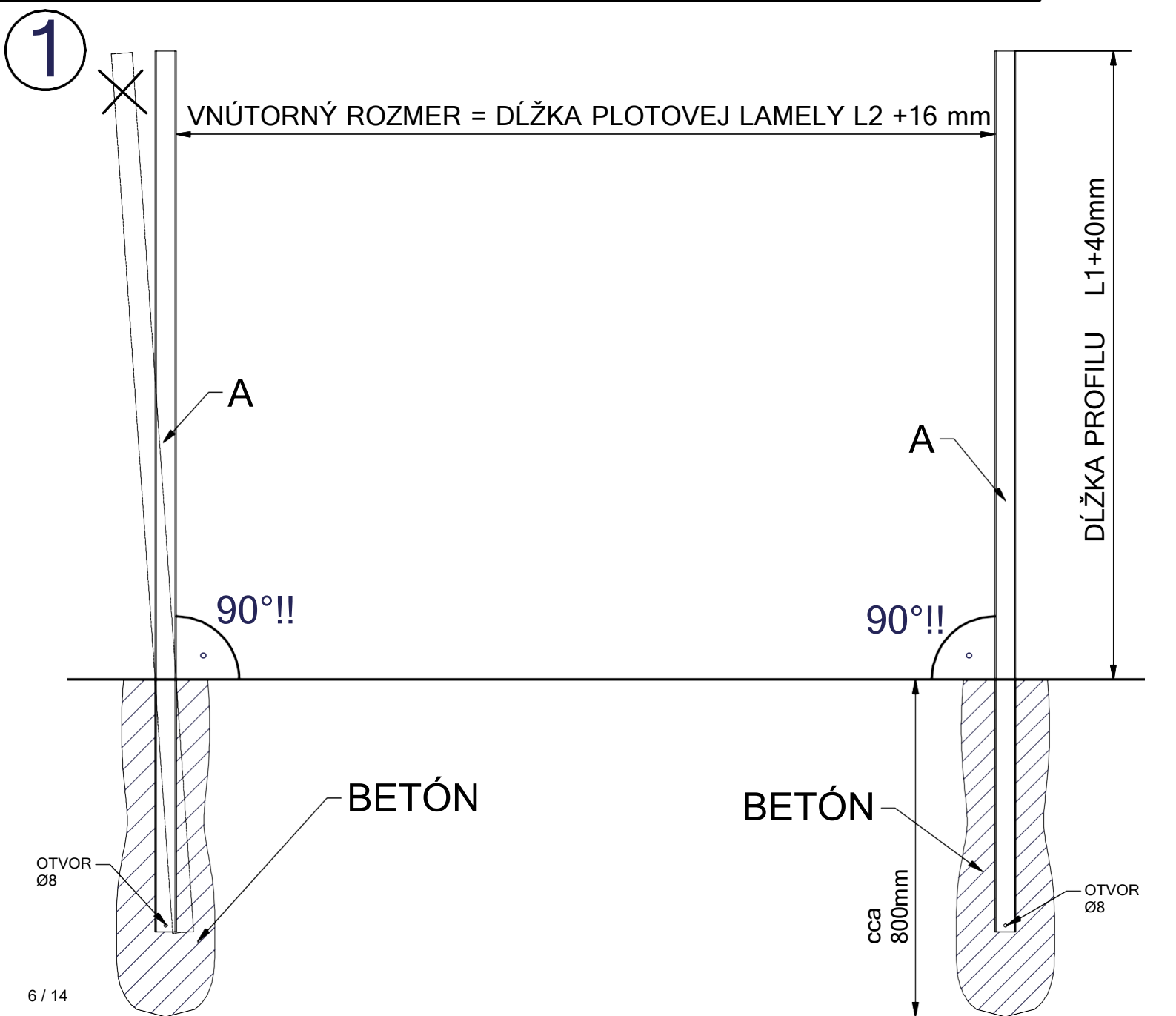
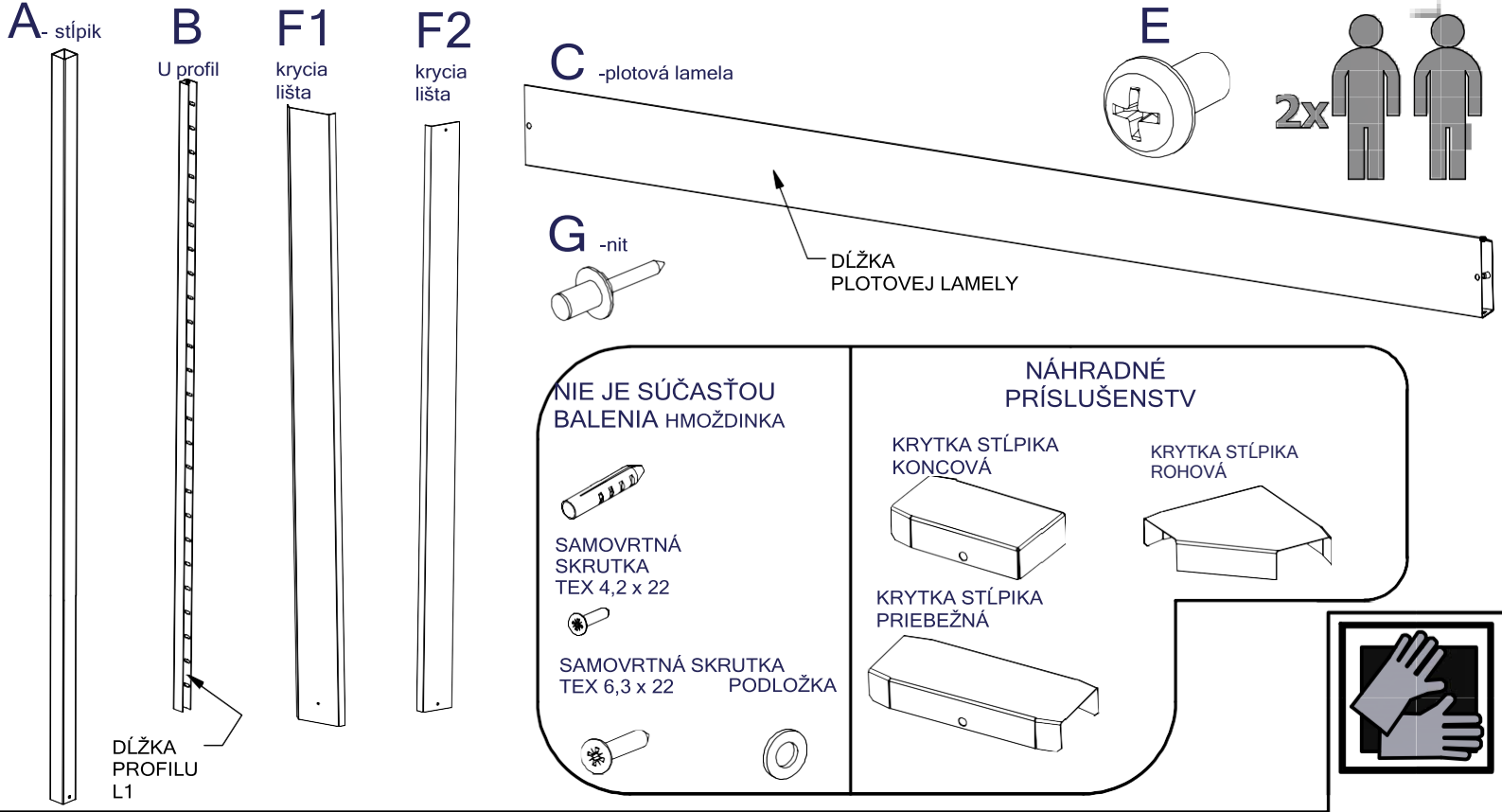
F1,F2

DETAIL B

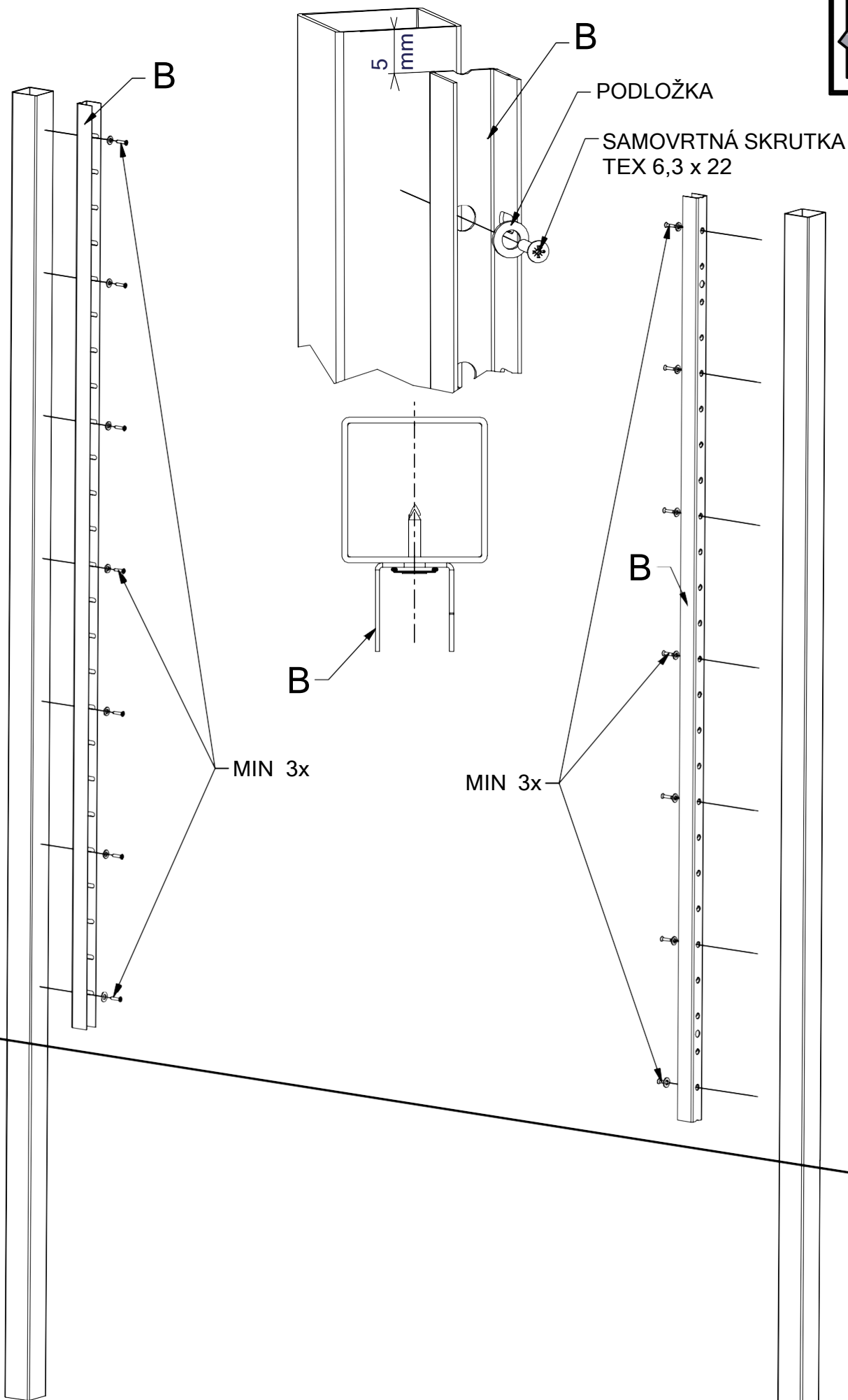
krycie lišty(F1,F2) je možné použiť z oboch strán



POHĽAD ZVNÚTRA
inside view

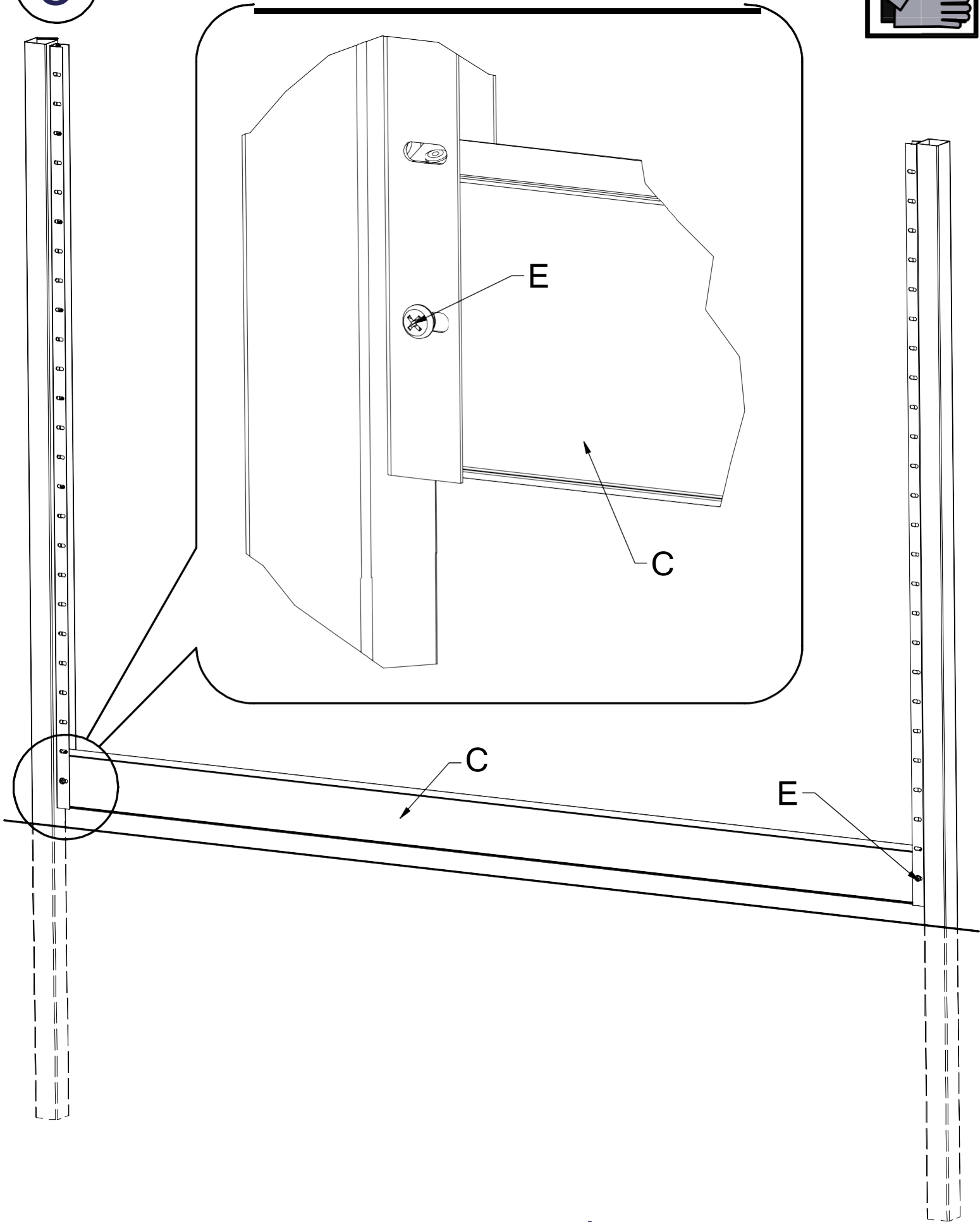


2



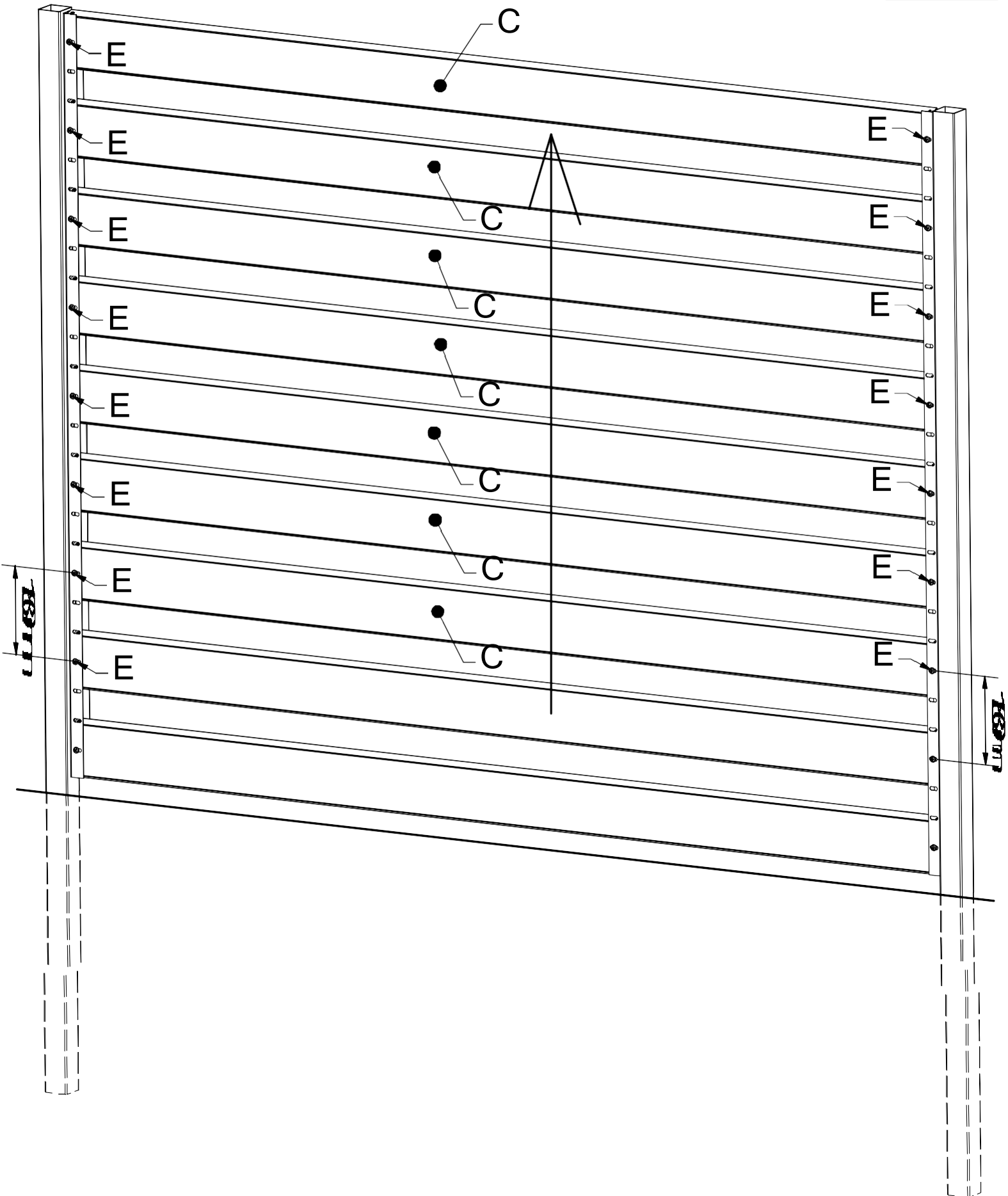
POHL'AD Z ULICE
street view

3



POHĽAD ZVNÚTRA
inside view

4



POHĽAD ZVNÚTRA
inside view

5

NÁHRADNÉ
PRÍSLUŠENSTVO

***MOŽNO POUŽÍVAŤ A NIŤ
PRI POUŽITÍ NÝTU NUTNO VYVRTAŤ
OTVORY DO KRYCEJ LIŠTY A STĽPIKU



D
E
T
A
I
B

F1, F2

F1, F2

F1, F2

DETAIL B

krycie lišty(F1,F2) je možné použiť z oboch strán

TEX 4,2 x 22

** ALEBO NIT

F1
F2

F1
F2

TEX 4,2 x 22
** ALEBO
NIT

TEX 4,2 x 22
** ALEBO NIT

TEX 4,2 x 22
** ALEBO
NIT

TEX 4,2 x 22
** ALEBO NIT

TEX 4,2 x 22
** ALEBO
NIT

TEX 4,2 x 22
** ALEBO NIT

TEX 4,2 x 22
** ALEBO
NIT

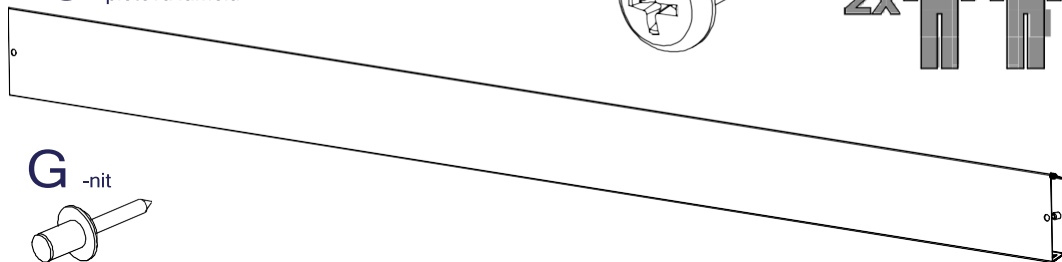
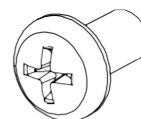
POHĽAD ZVNÚTRA
inside view

B

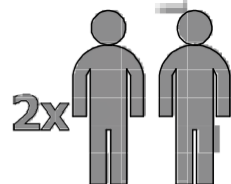
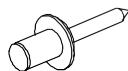
U profil

**F**

krycia

**C** -plotová lamela**E**

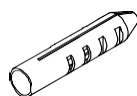
2x

**G** -nit

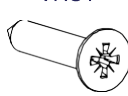
NIE JE SÚČASŤOU
BALENIA
SAMOVRTNÁ SKRUTKA
TEX 4,2 x 16



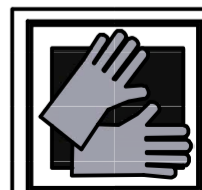
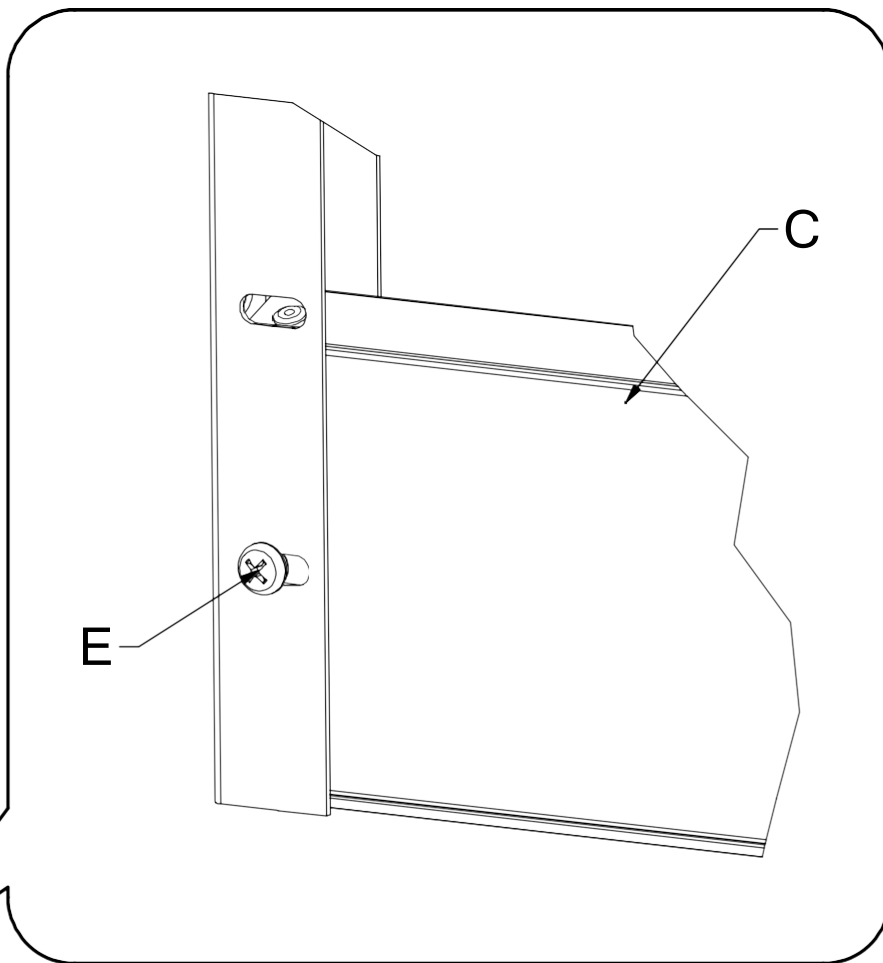
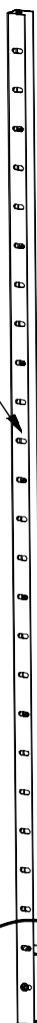
VRUT



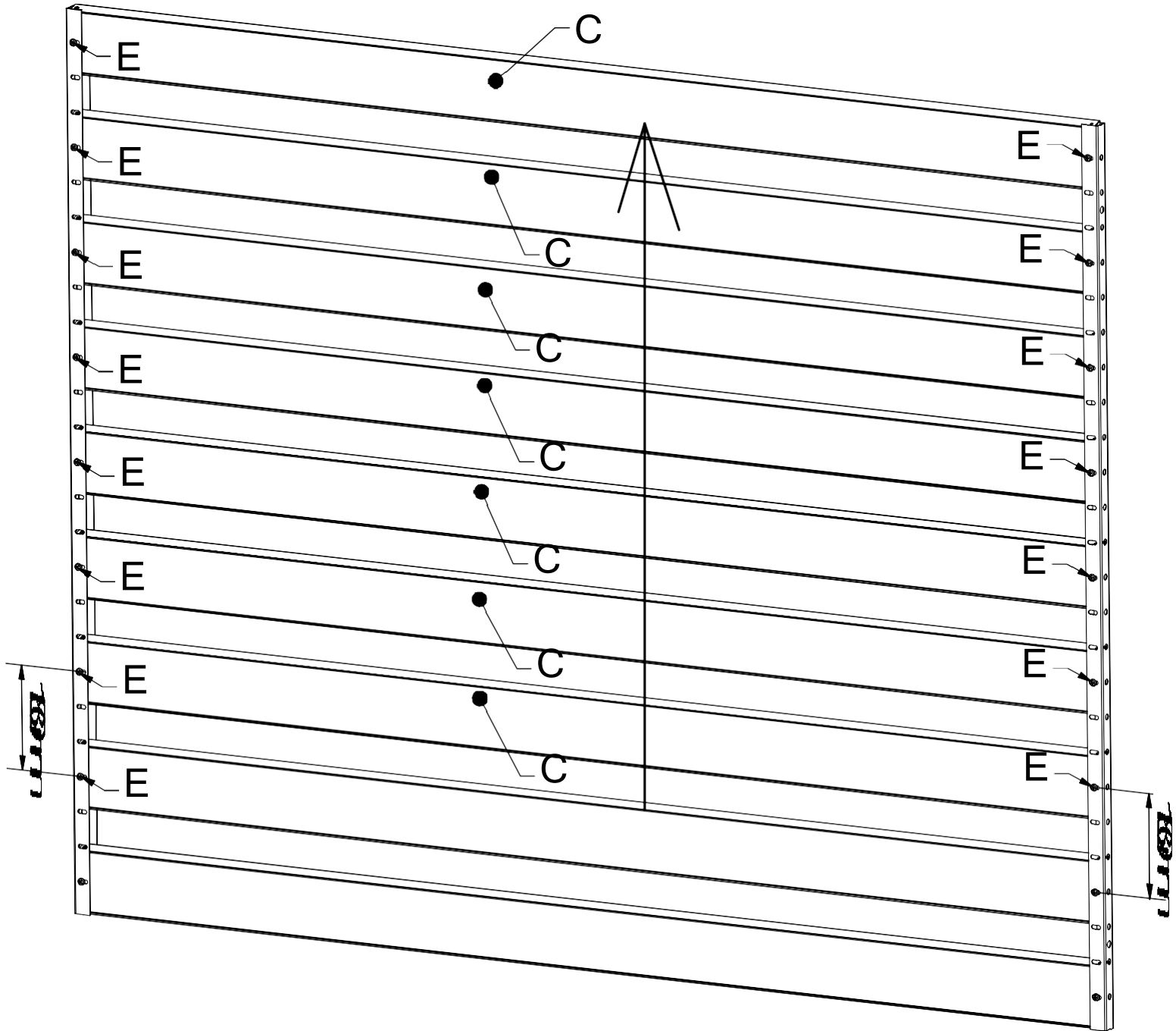
HMOŽDINKA



PODLOŽKA

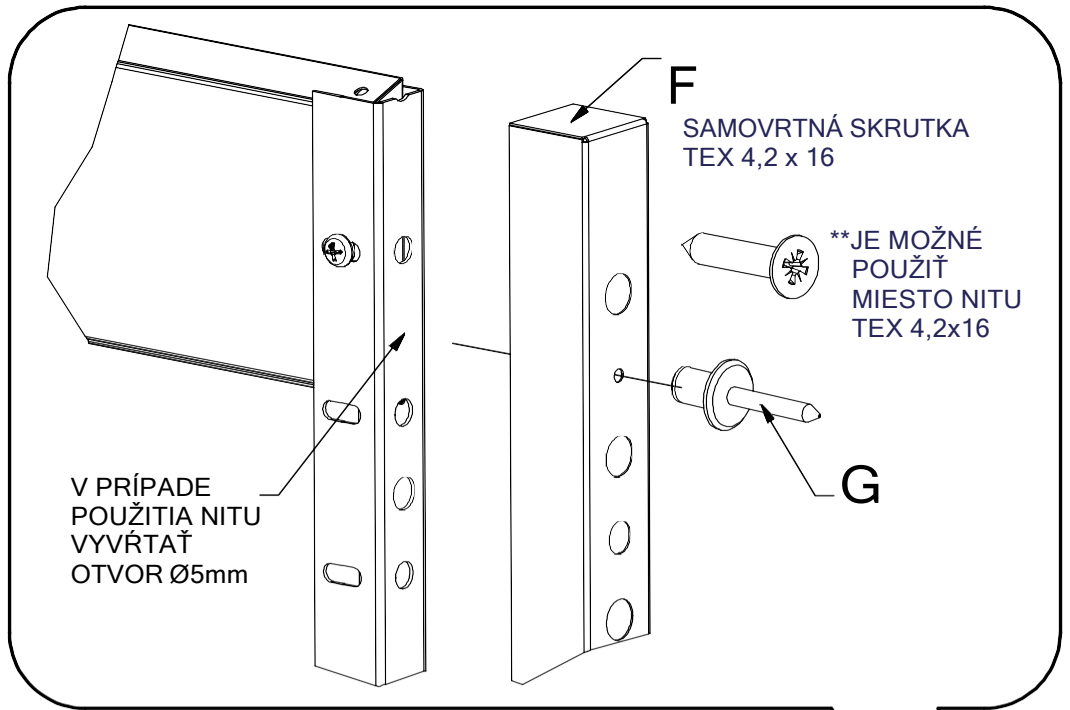
**1****B****C****E****B****E**

POHĽAD ZVNÚTRA
inside view



POHL'AD ZVNÚTRA
inside view

3



NIT
**ALEBO
TEX
4,2 x 16

NIT
**ALEBO
TEX
4,2 x 16

NIT
**ALEBO
TEX
4,2 x 16

13 / 14 **POHLAD ZVNÚTRA**
inside view

4

1,2,3,4



PODLOŽKA

VRUT

HMOŽDINKA

1

3

2

4

POHLAD ZVNÚTRA
inside view