

# NÁVOD NA MONTÁŽ PLOTOVÉHO PANELU S LAMELAMI „Z“



## **Variant 1**

**Montáž plotového panelu s lamelami „Z“ s využitím stĺpikov s pätkou**

STRANA 1–7

## **Variant 2**

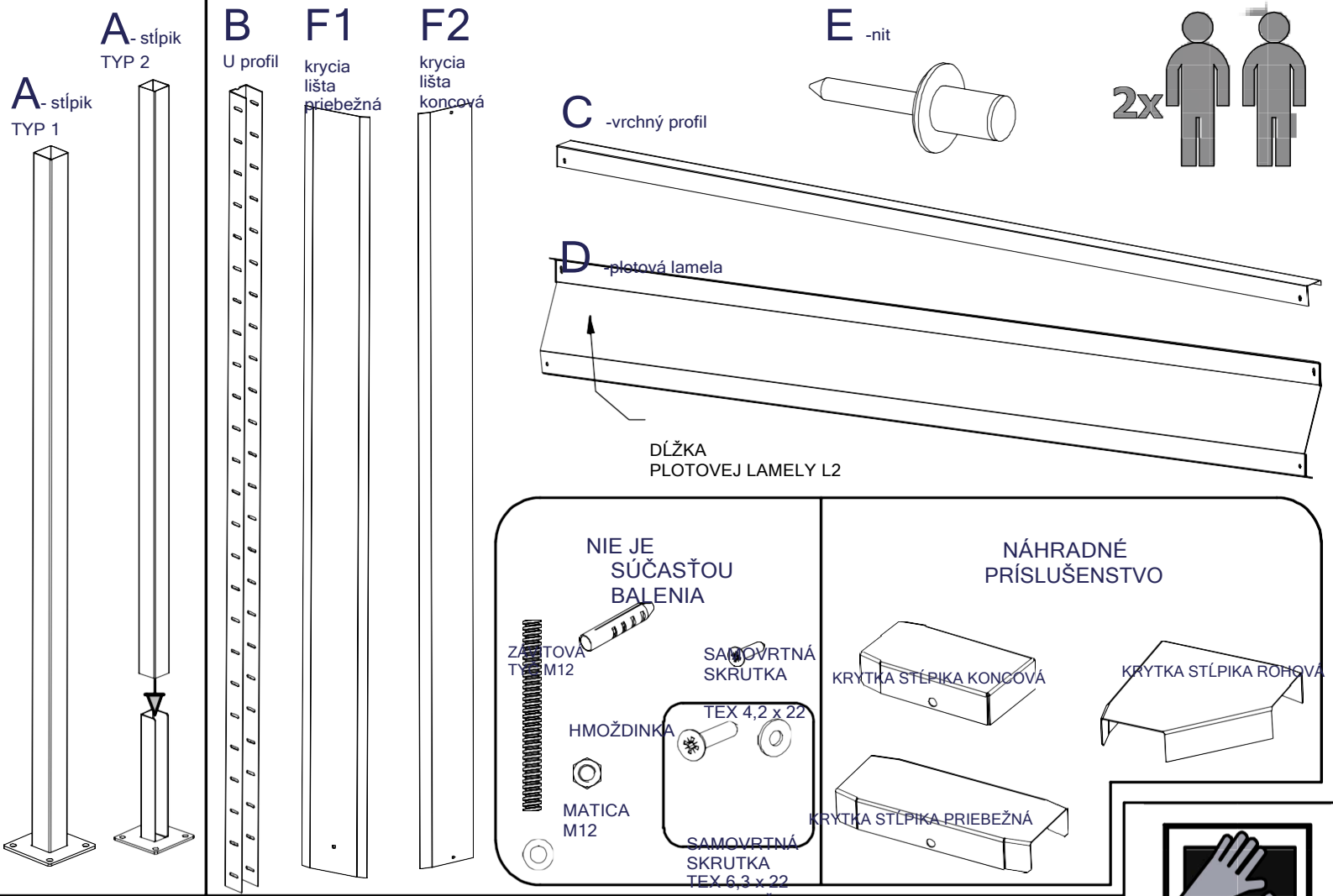
**Montáž plotového panelu s lamelami „Z“ s využitím stĺpikov na zabetónovanie**

STRANA 8-14

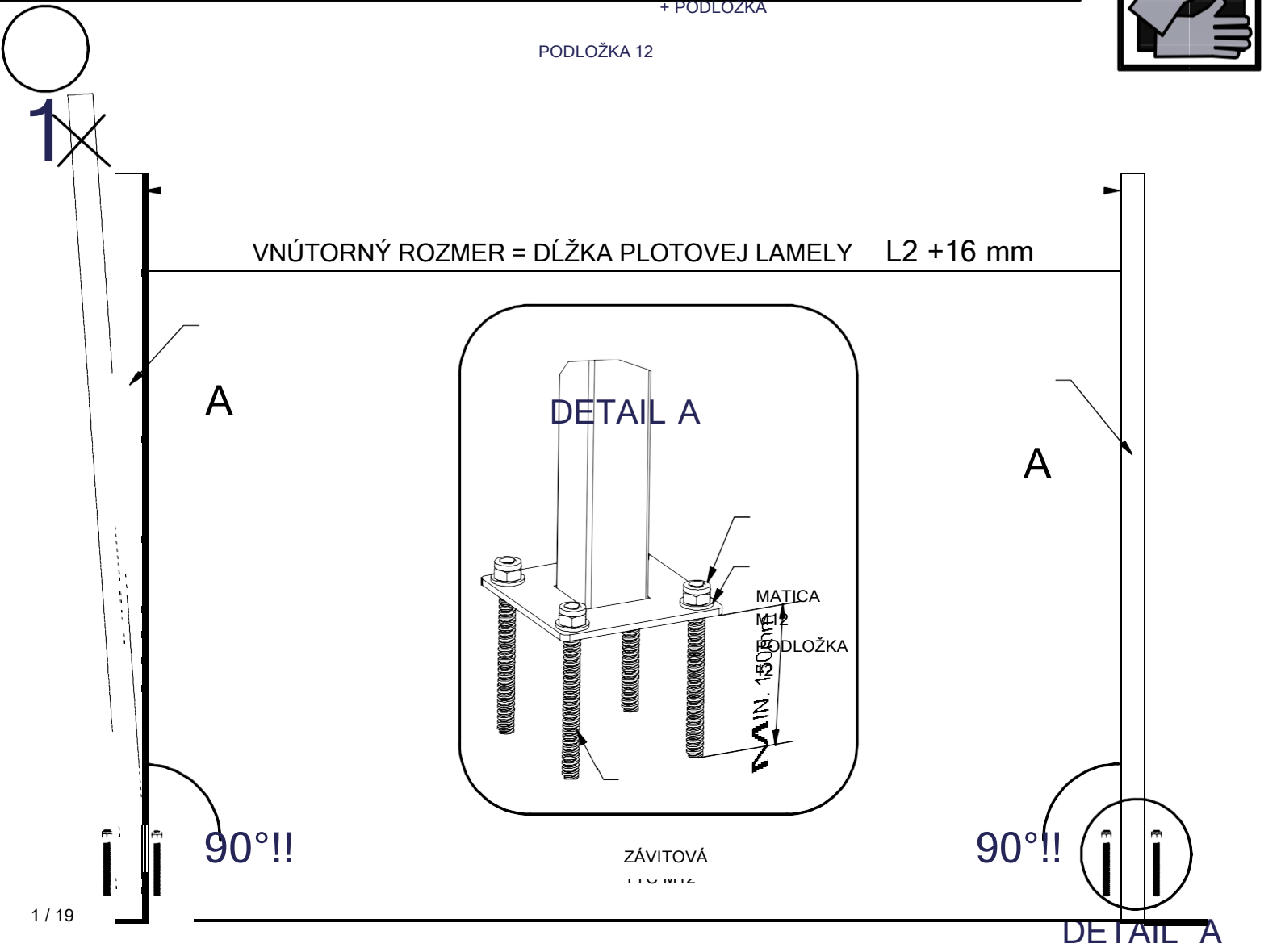
## **Variant 3**

**Montáž plotového panelu s lamelami „Z“ samostatne (bez využitia stĺpikov z variantu 1 či 2)**

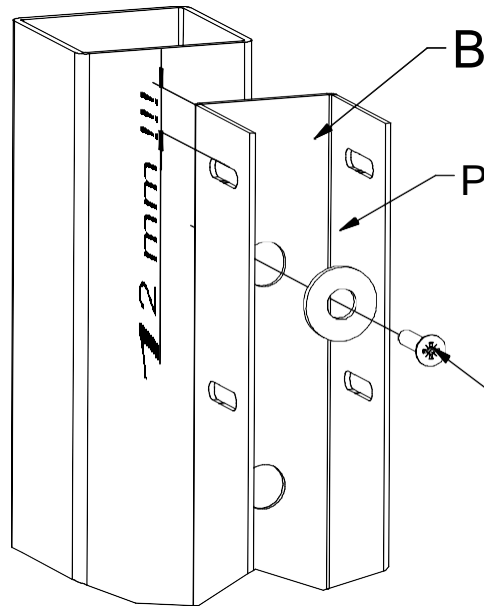
STRANA 15-19



PODLOŽKA 12



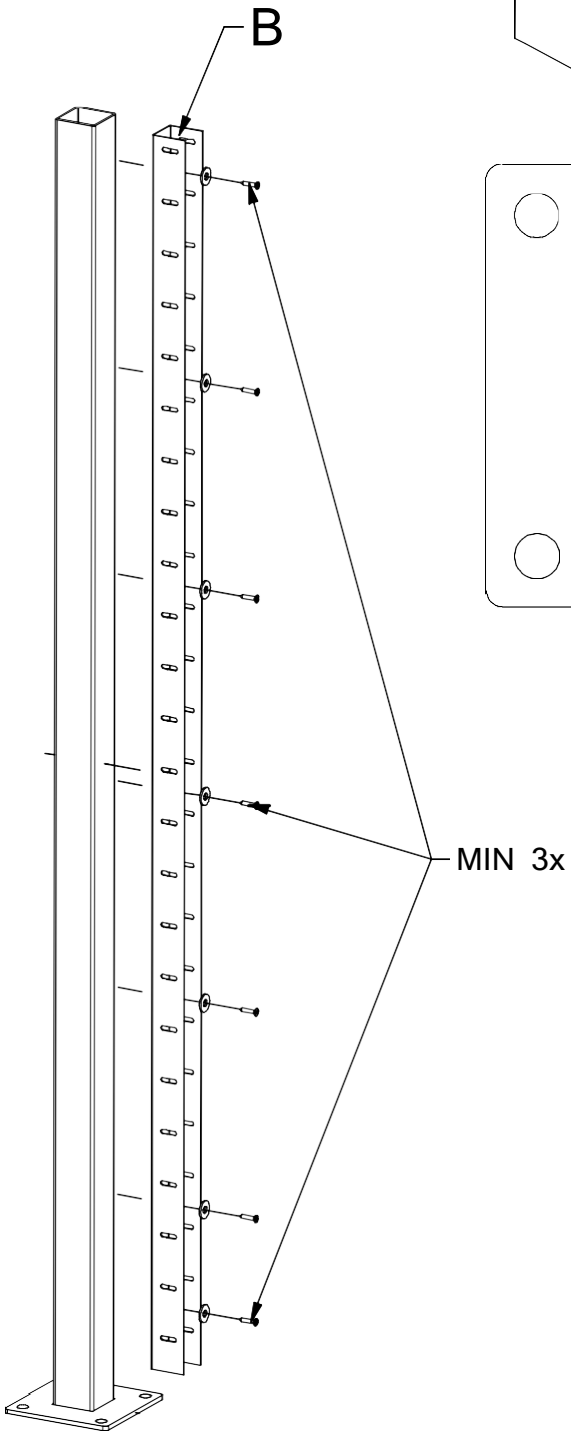
2



PODLOŽKA

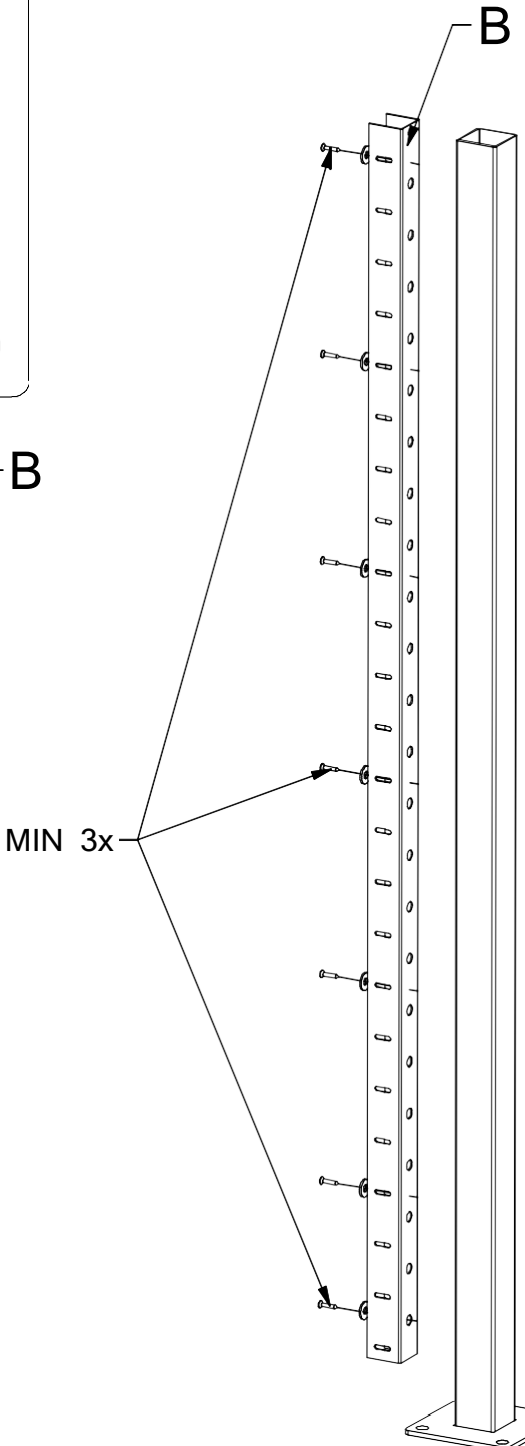
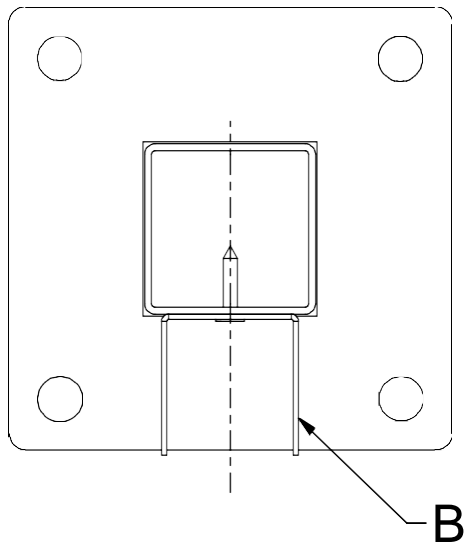
SAMOVRTNÁ SKRUTKA

TEX 6,3 x 22



B

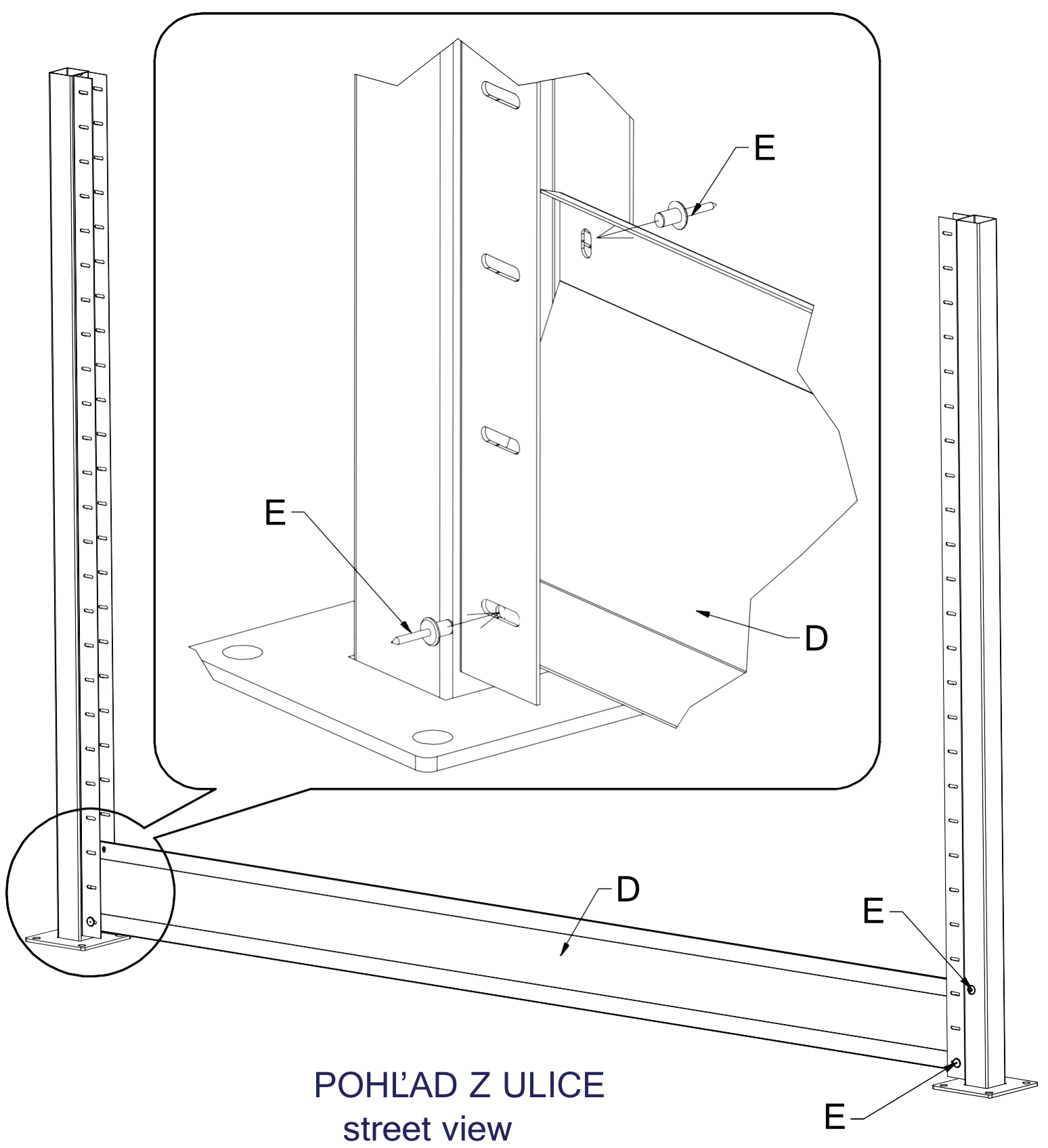
MIN 3x

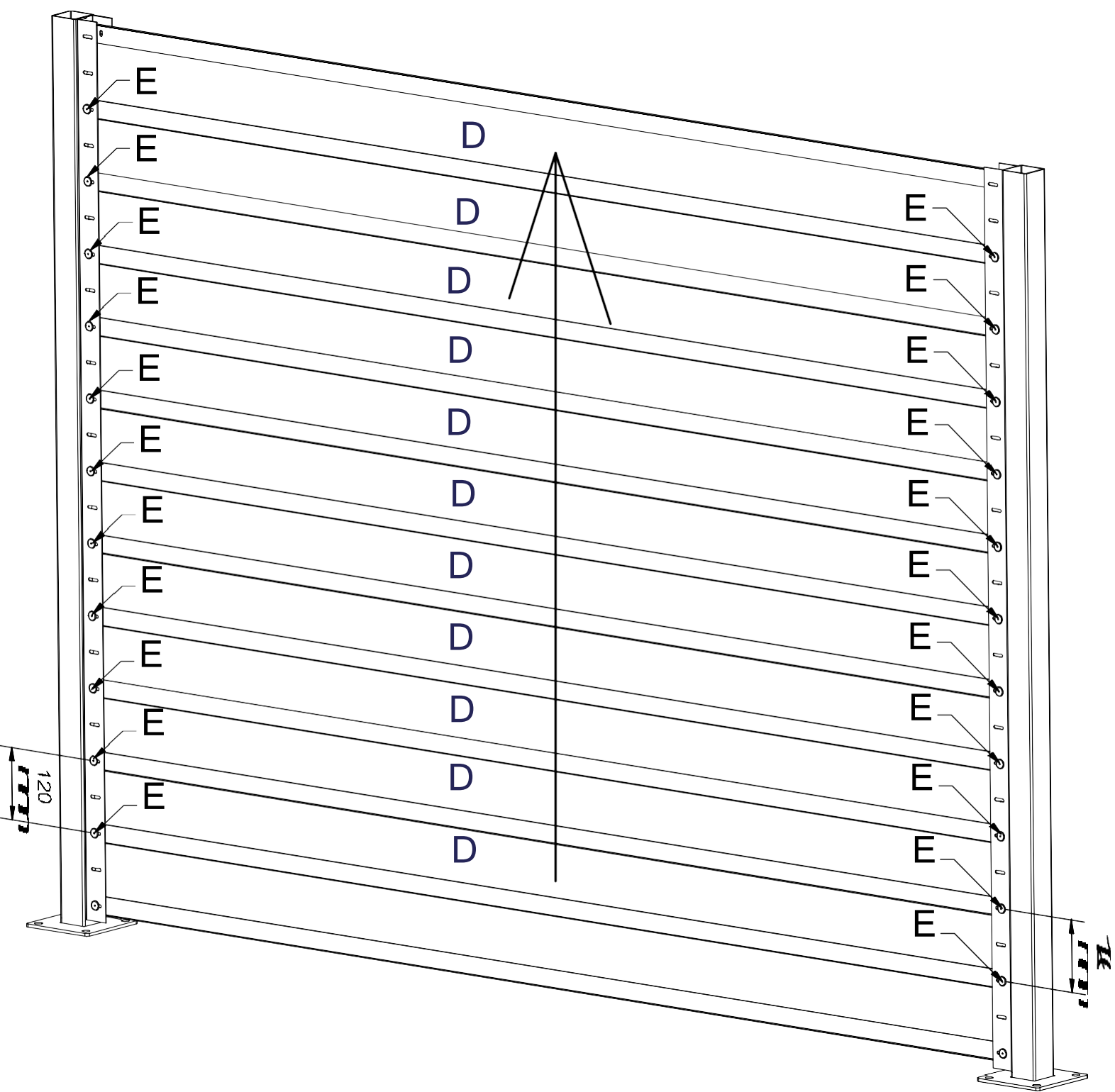


B

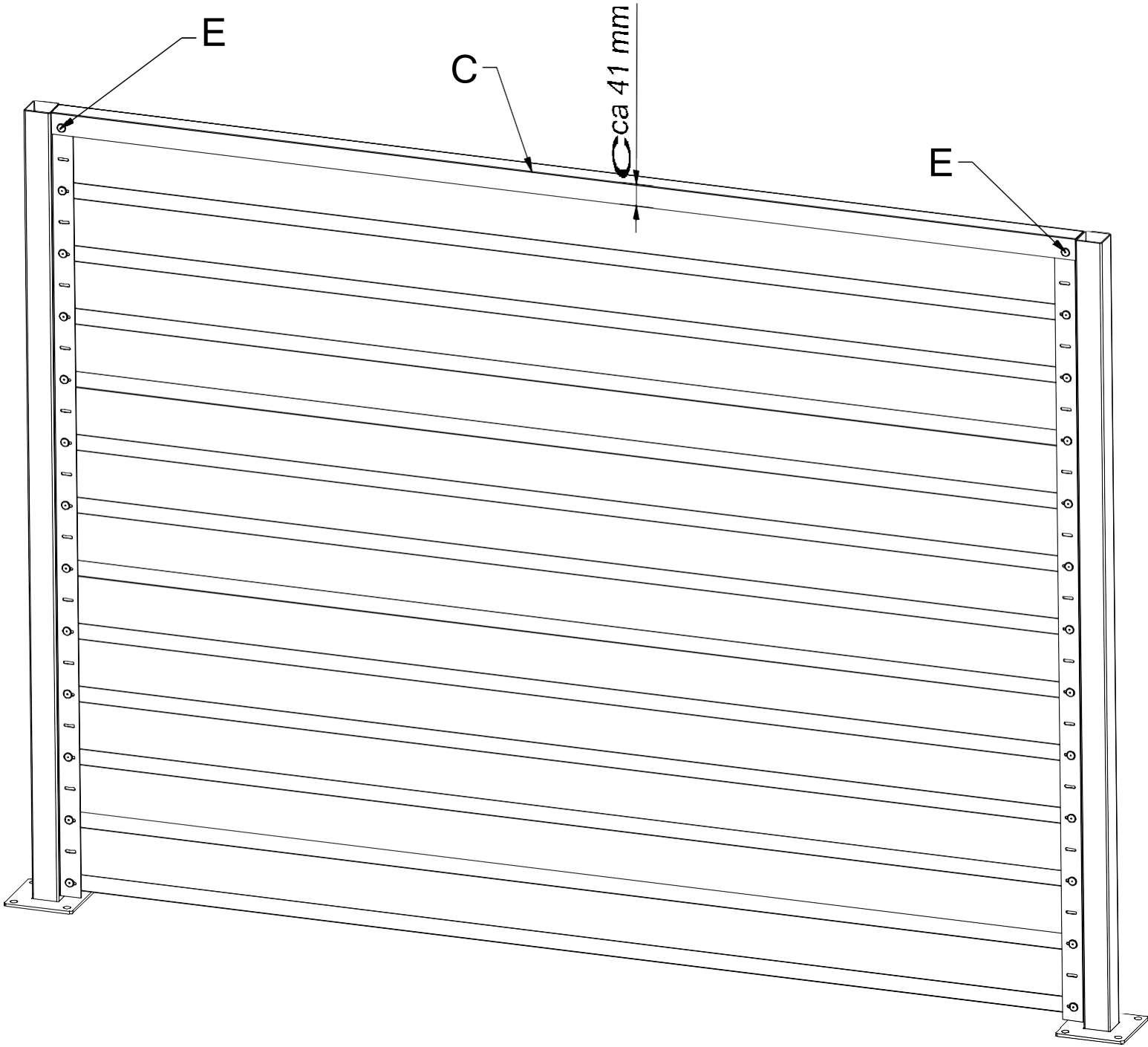
MIN 3x

3

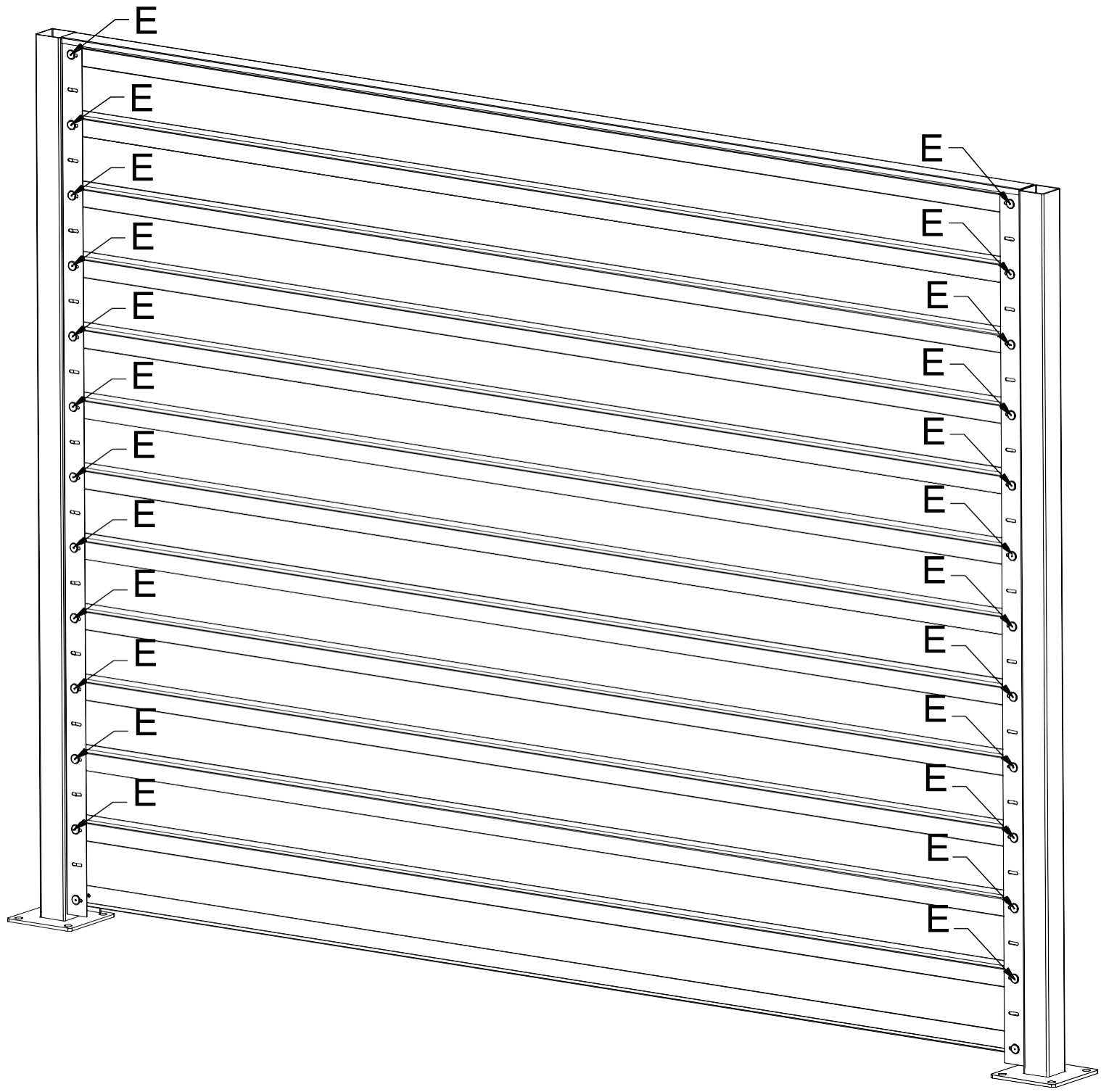




POHL'AD Z ULICE  
street view



POHL'AD Z ULICE  
street view



POHL'AD ZVNÚTRA  
inside view

7

DETAIL C

NÁHRADNÉ PRÍSLUŠENSTV O

SAMOVRTNÁ SKRUTKA TEX 4,2 x 22

\*\* JE MOŽNÉ POUŽÍVAŤ AJ NIT PRÍ POUŽITÍ NITU NUTNÉ VYVRTAŤ OTVORY DO KRYCEJ LIŠTY A STĽIKU

SAMOVRTNÁ SKRUTKA TEX 4,2 x 22

F1,F2



DETAIL C

F1,F2

F1,F2

TEX 4,2 x 22

\*\*ALEBO NIT

F1,F2

TEX 4,2 x 22

\*\*ALEBO NIT

TEX 4,2 x 22

\*\*ALEBO NIT

TEX 4,2 x 22

\*\*ALEBO NIT

TEX 4,2 x 22

\*\*ALEBO NIT

TEX 4,2 x 22

\*\*ALEBO NIT

TEX 4,2 x 22

\*\*ALEBO NIT

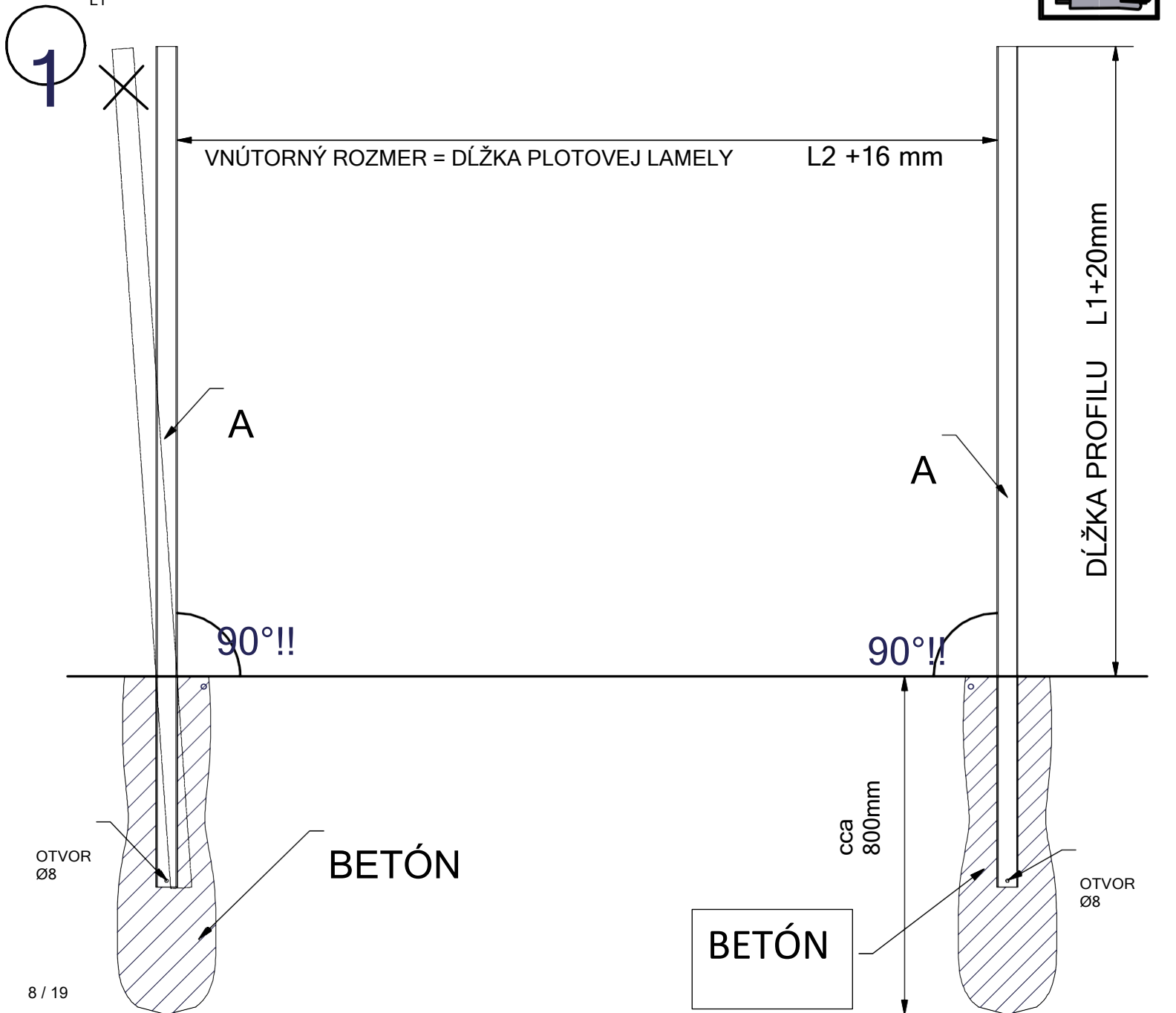
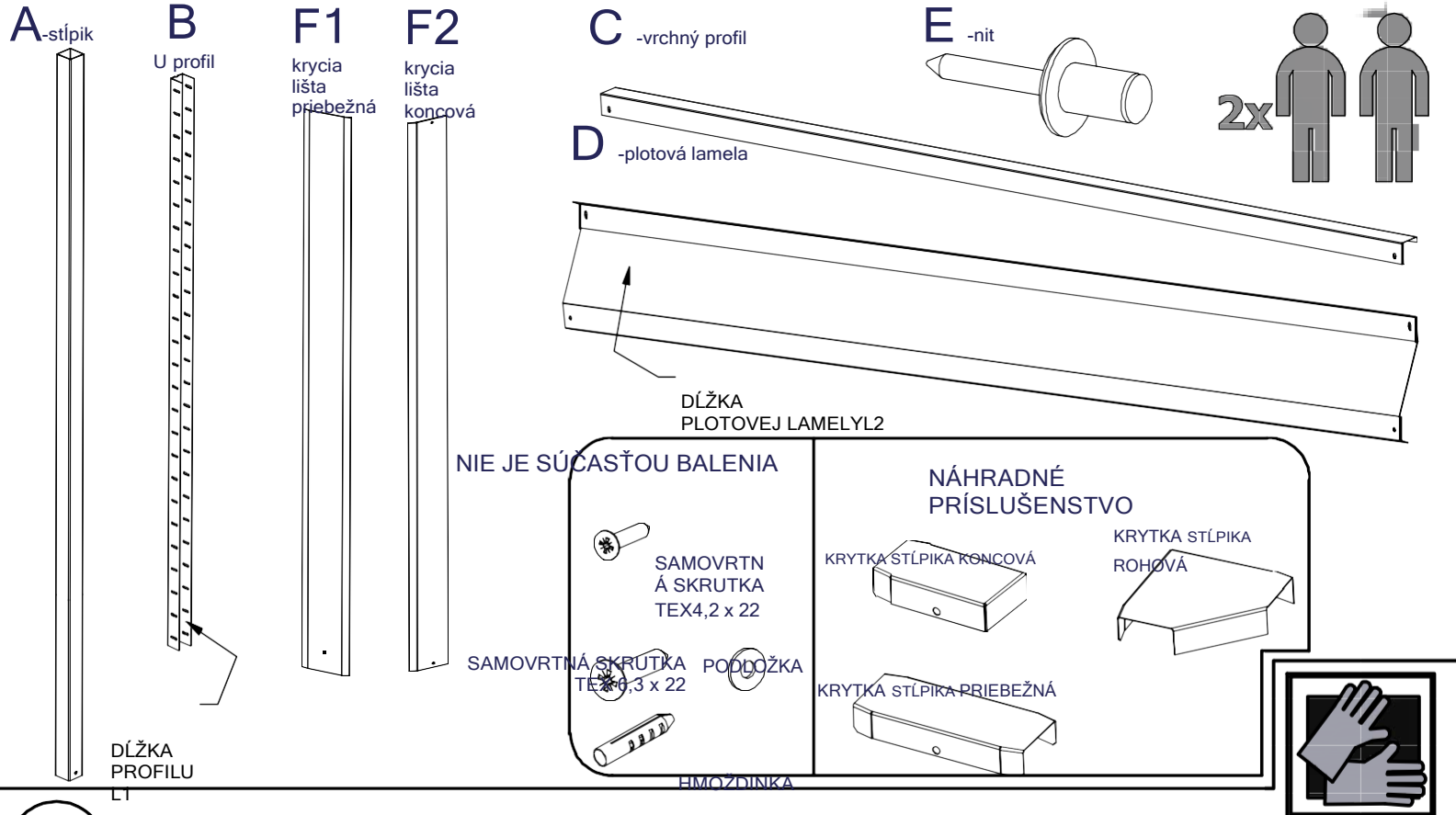
TEX 4,2 x 22

\*\*ALEBO NIT

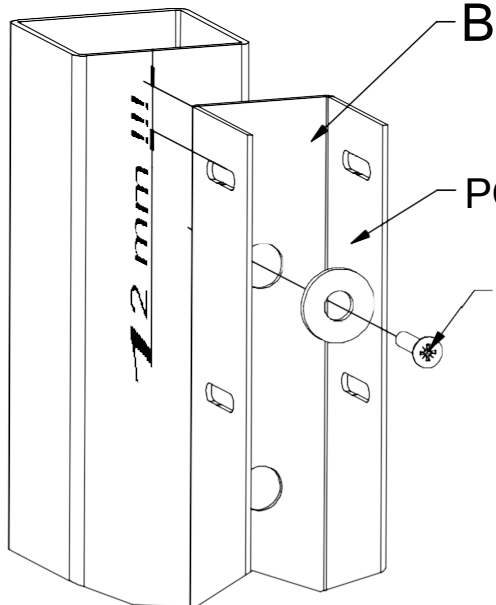
TEX 4,2 x 22  
\*\*ALEBO NIT

POHĽAD ZVNÚTRA  
inside view



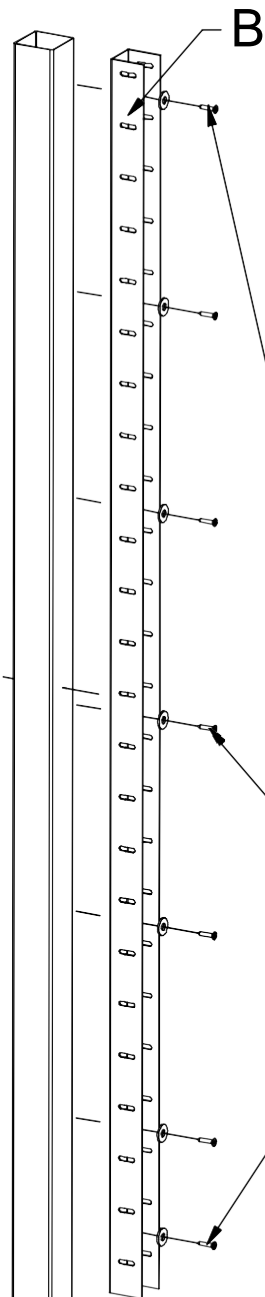


2

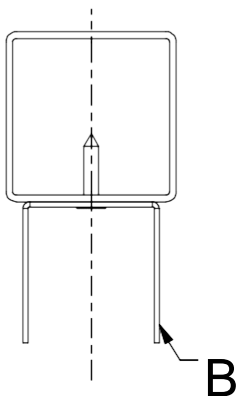


PODLOŽKA

SAMOVRTNÁ SKRUTKA  
TEX 6,3 x 22



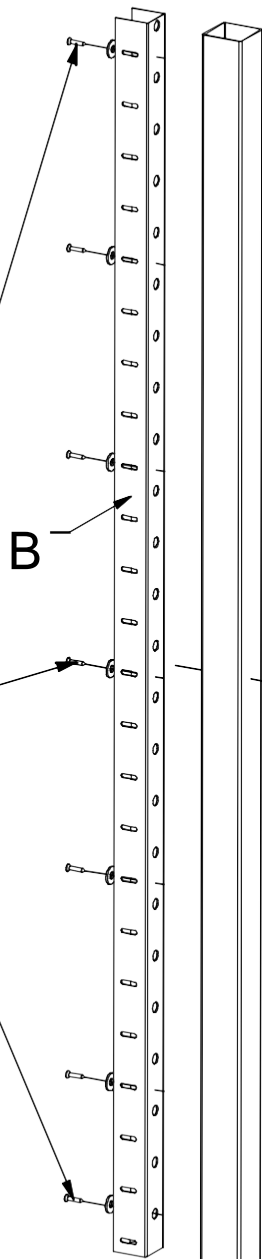
MIN 3x



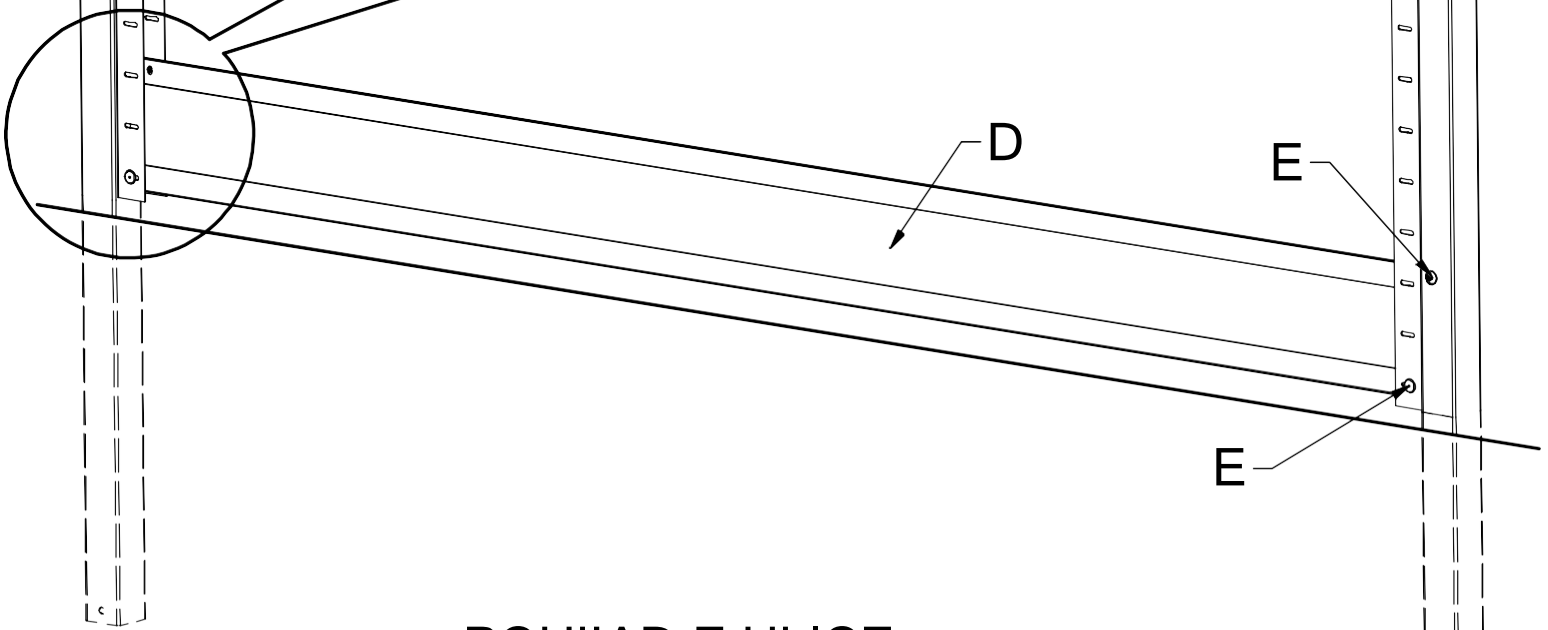
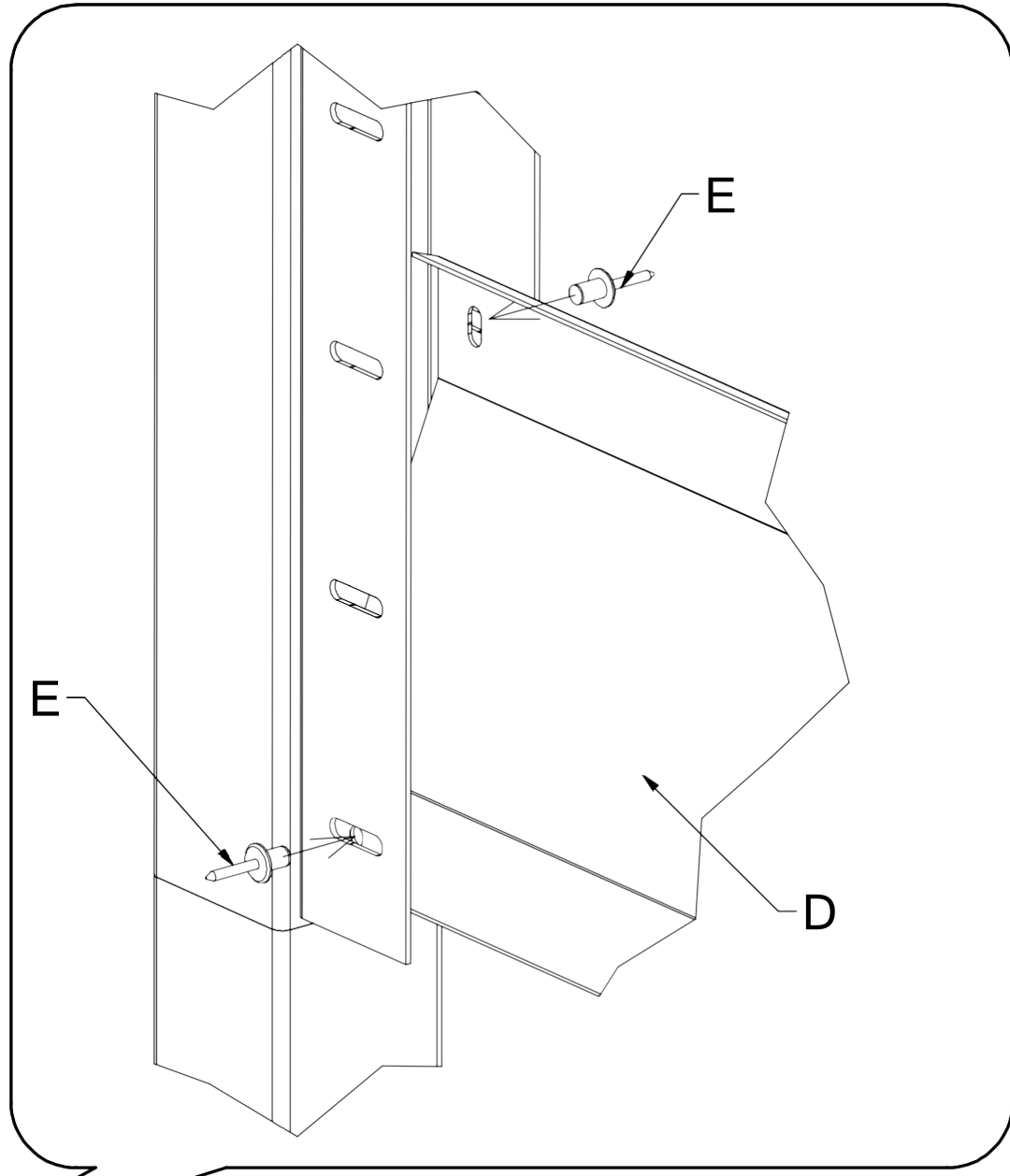
B

MIN 3x

B

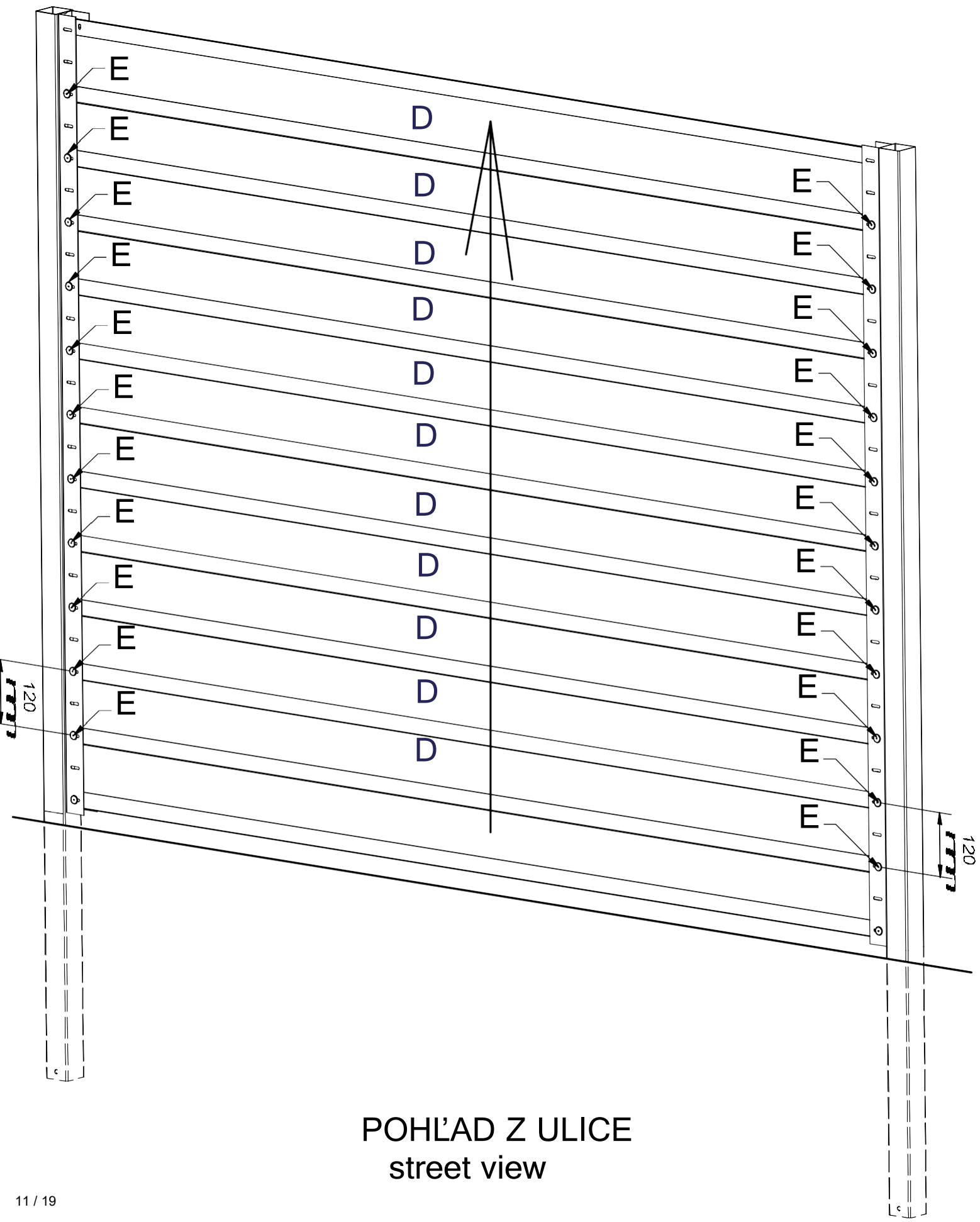


3



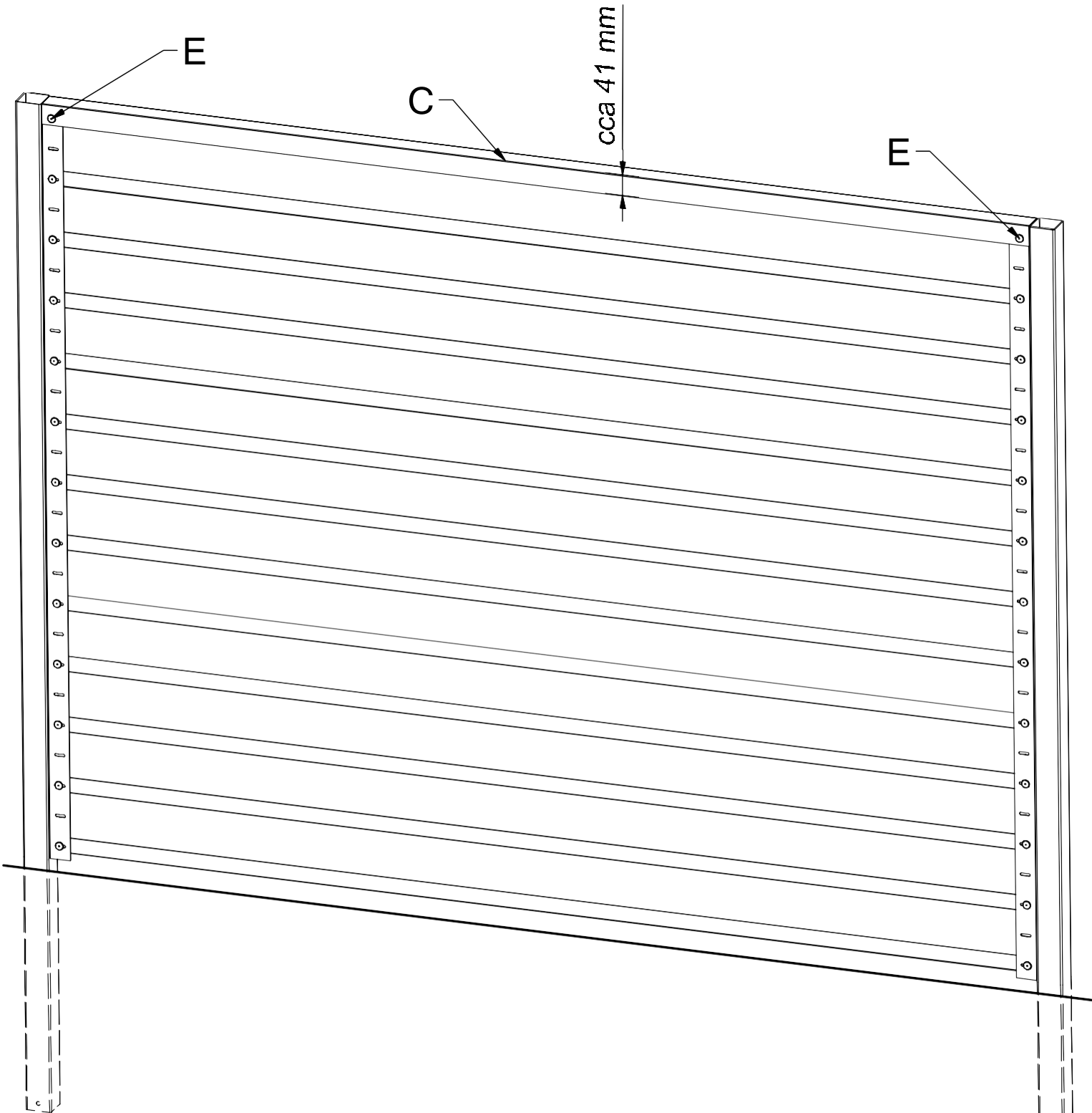
POHL'AD Z ULICE  
street view

4



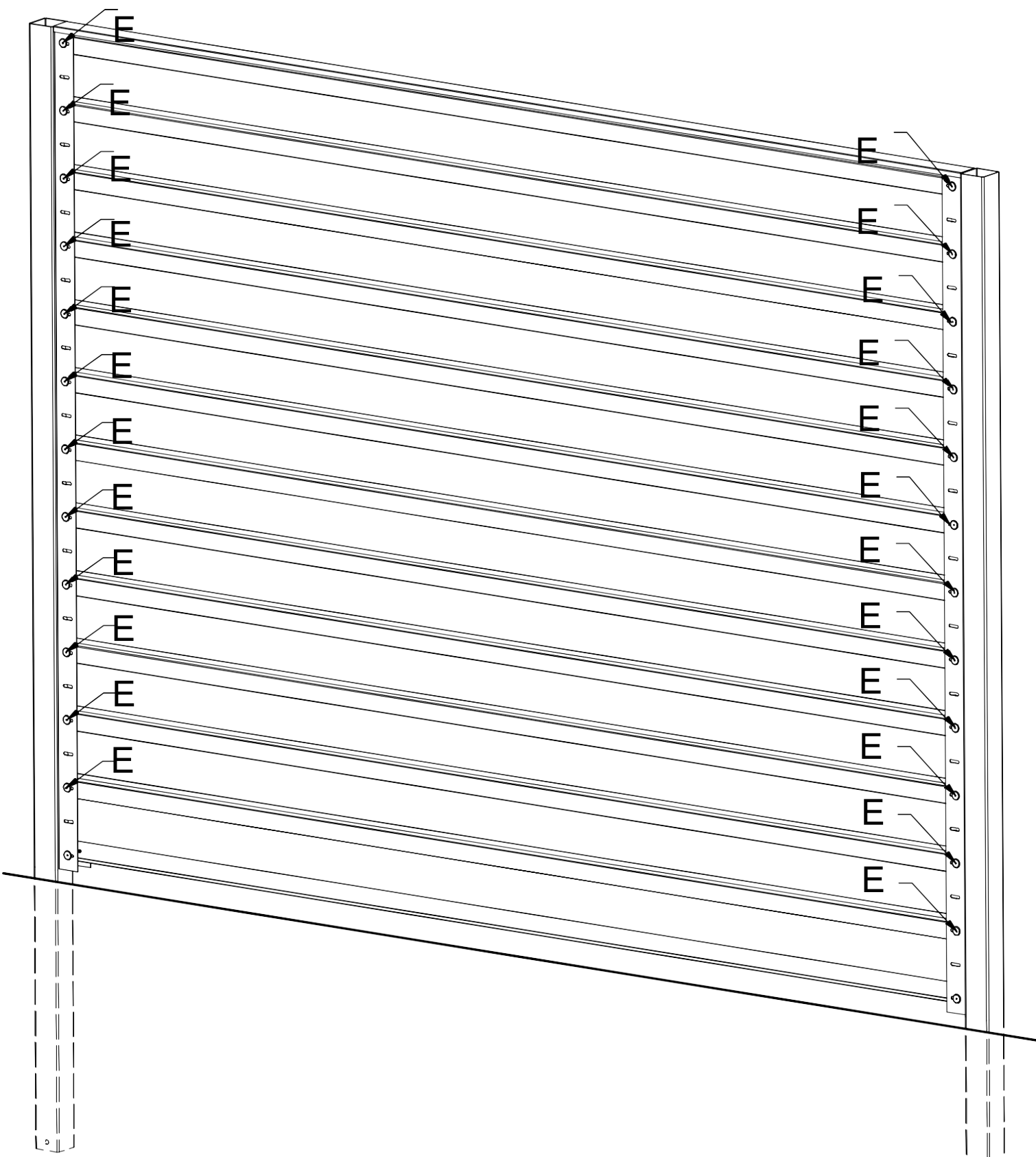
POHL'AD Z ULICE  
street view

5



POHĽAD Z ULICE  
street view

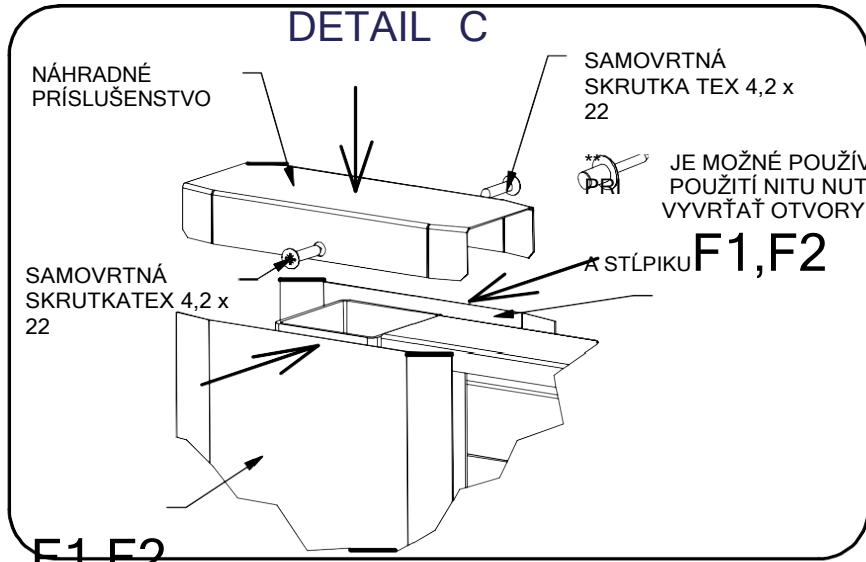
6



POHĽAD ZVNÚTRA  
inside view

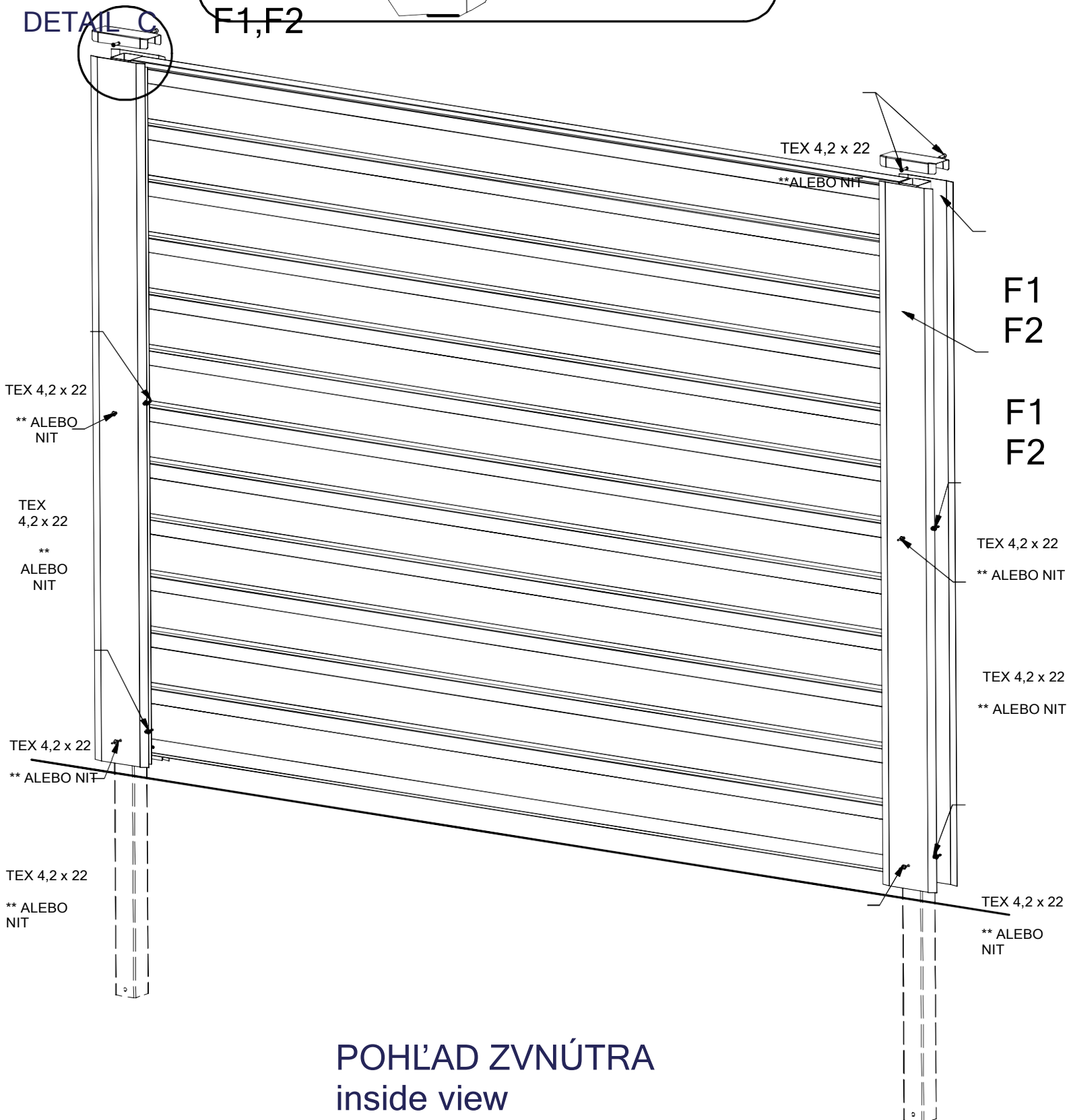
7

### DETAIL C



### DETAIL C

F1, F2



POHĽAD ZVNÚTRA  
inside view

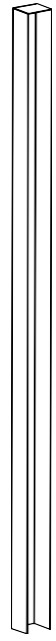


**B**

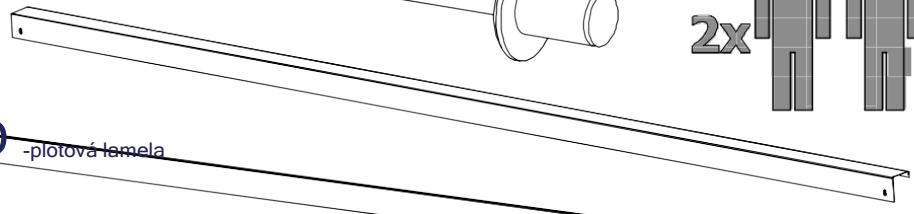
U profil

**F**

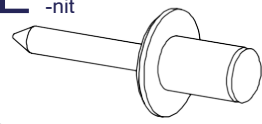
krycia lišta

**C**

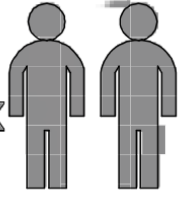
-vrchný profil

**E**

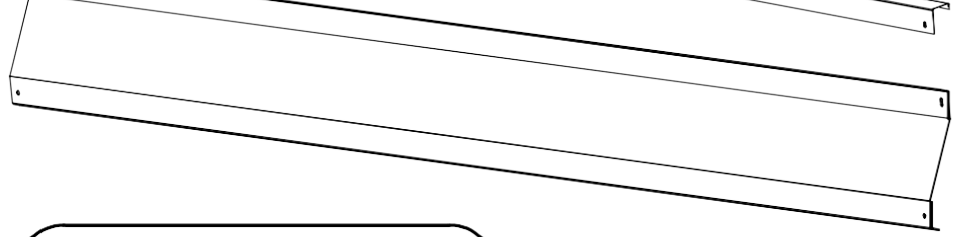
-nit



2x

**D**

-plotová lamela



NIE JE SÚČASŤOU BALENIA

SAMOVRTNÁ  
SKRUTKA  
TEX 4,2 x 16

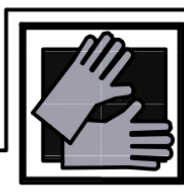
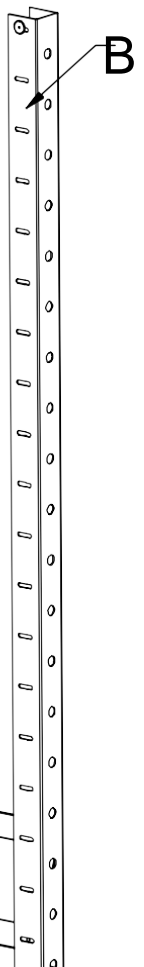
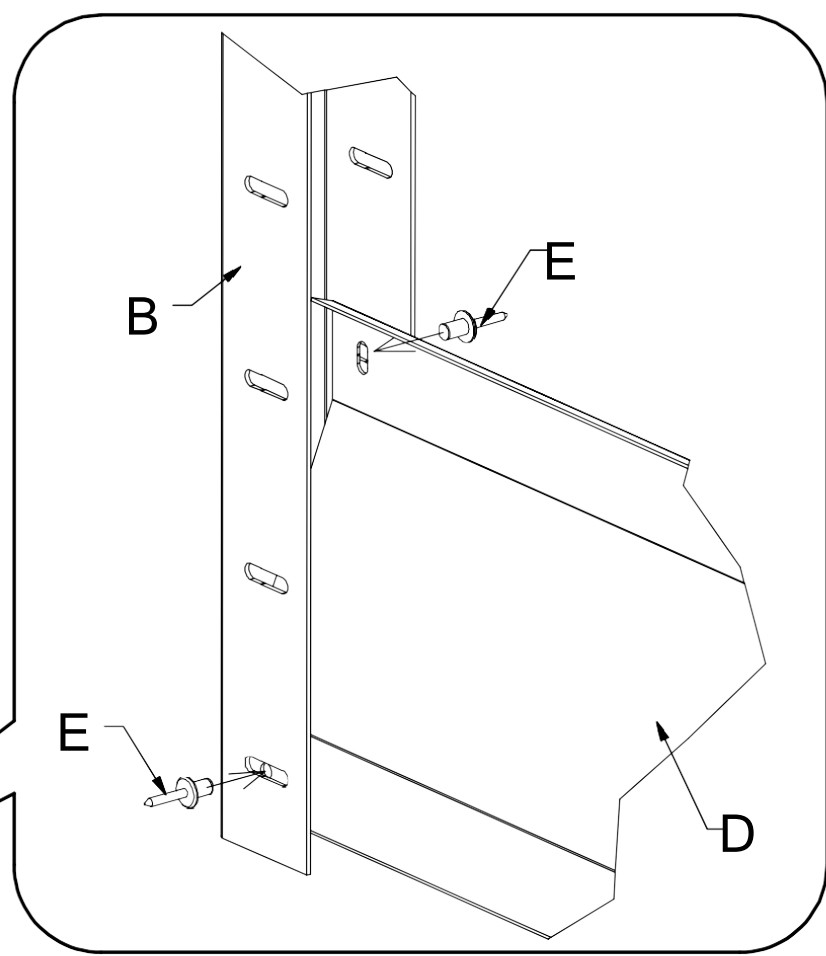
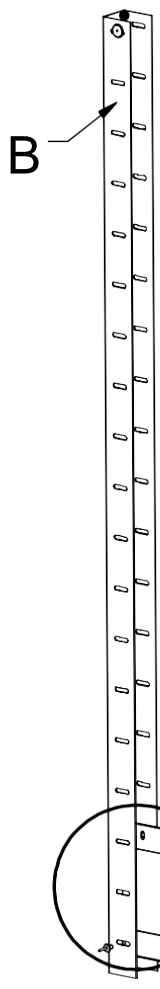
PODLOŽKA



SKRUTKA



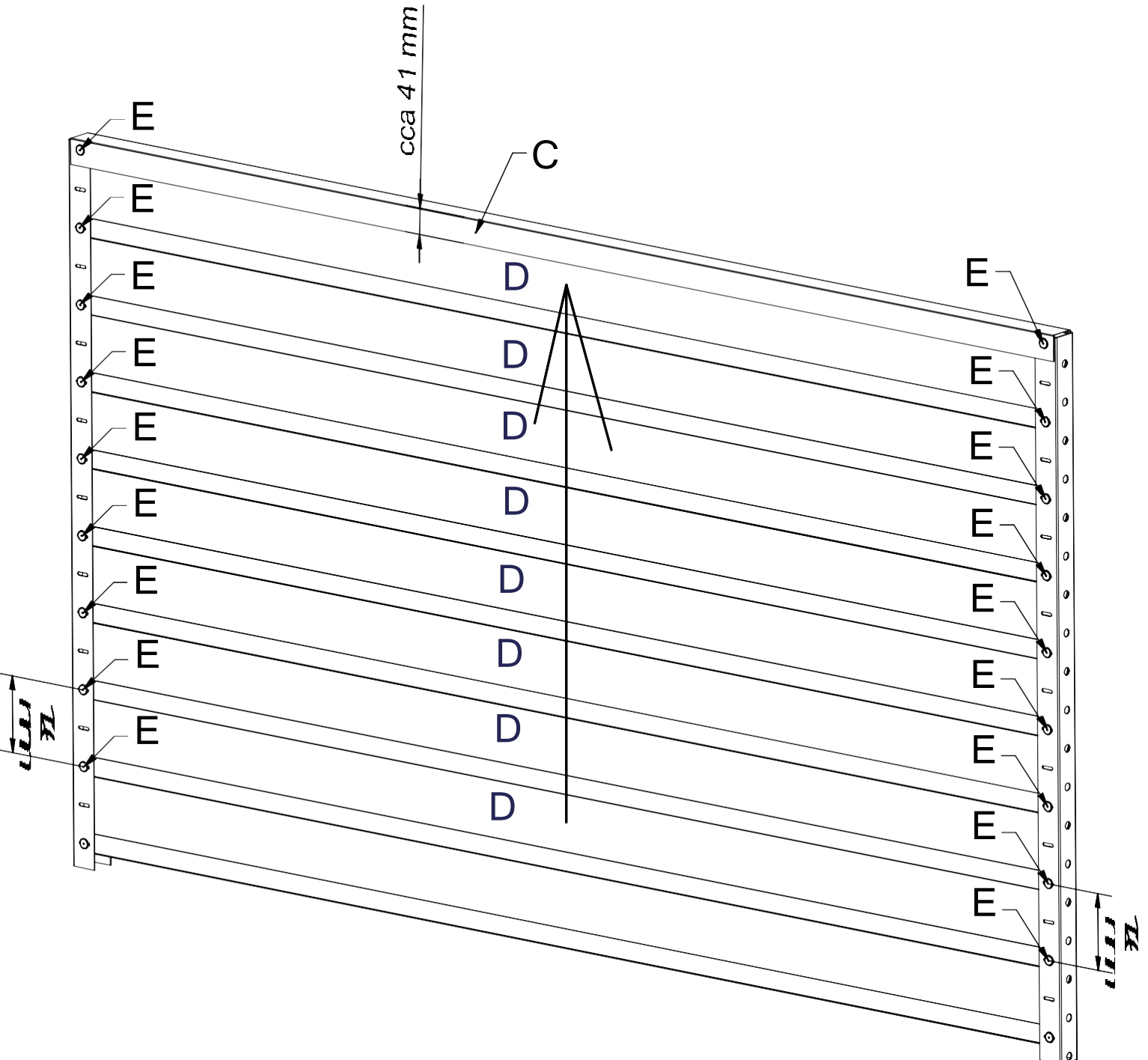
HMOŽDINKA

**1**

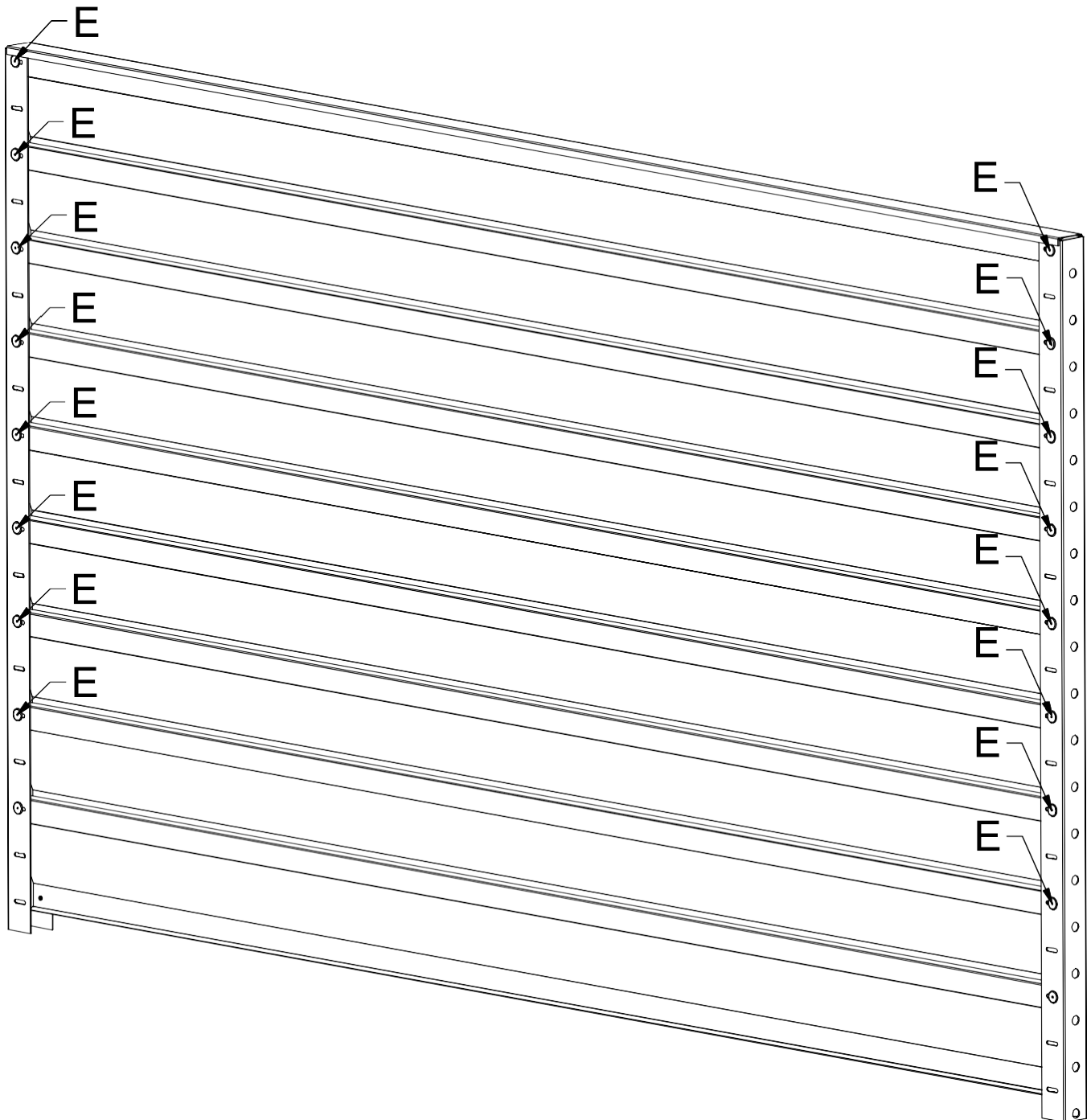
POHL'AD Z ČELNEJ STRANY



2

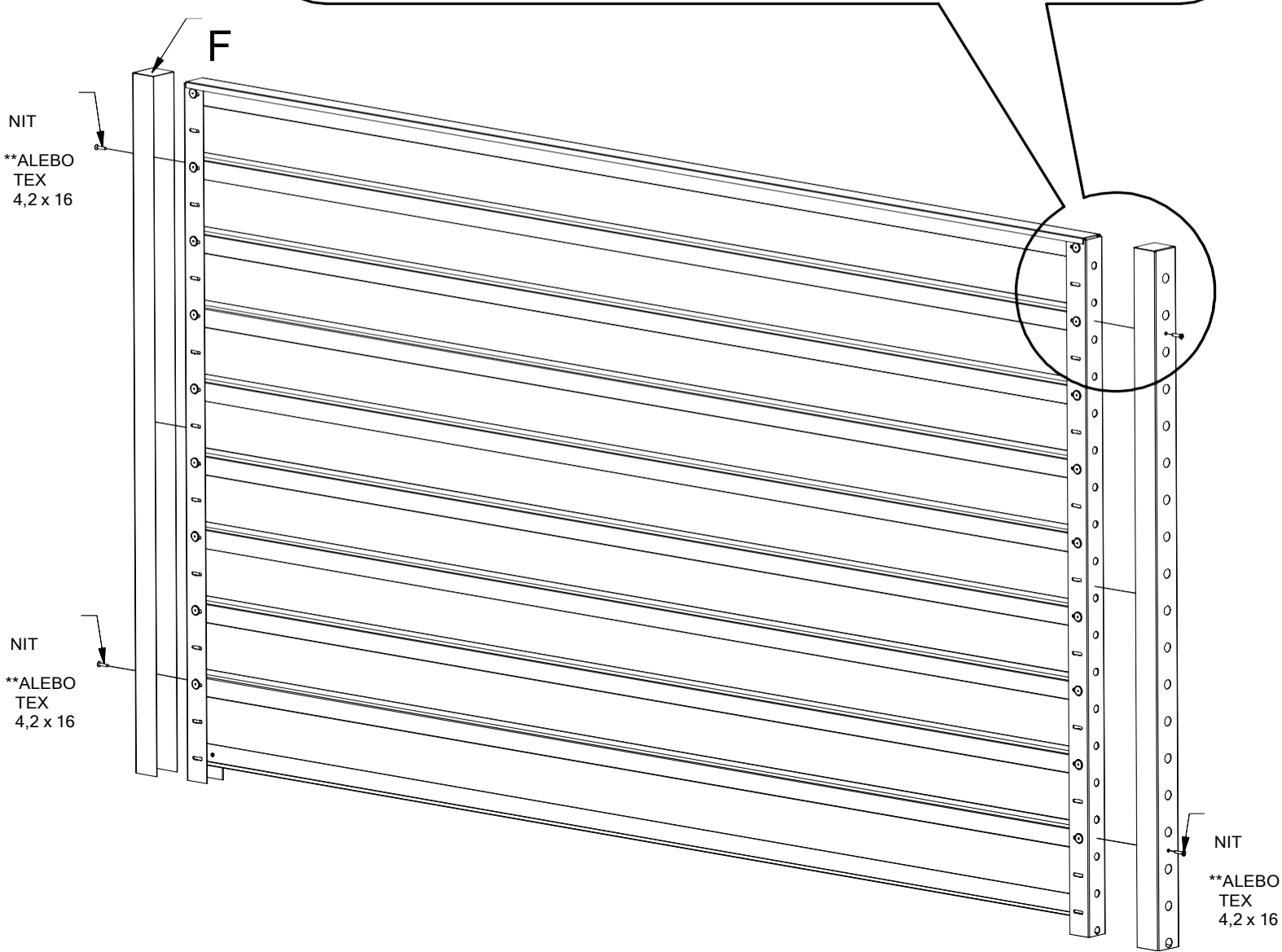
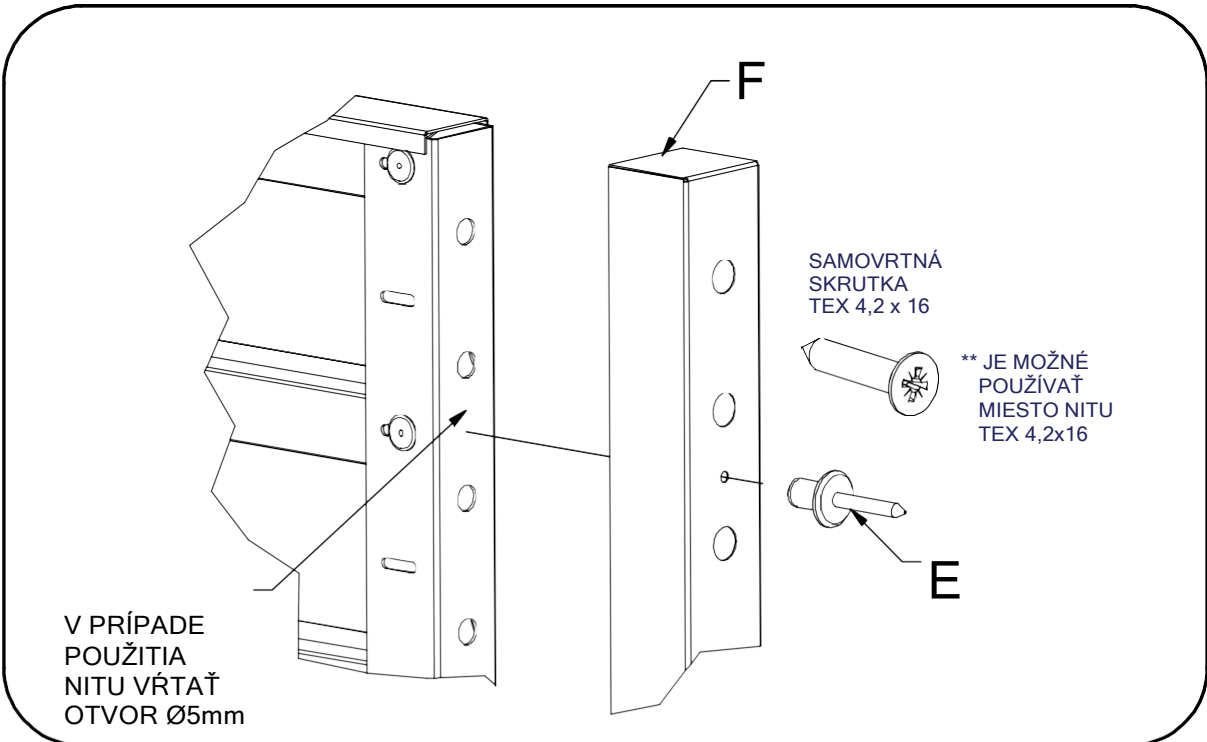


POHLAD Z ČELNEJ STRANY



POHĽAD Z PROTIĽAHEJ STRANY

4



# POHLAD Z ČELNEJ STRANY

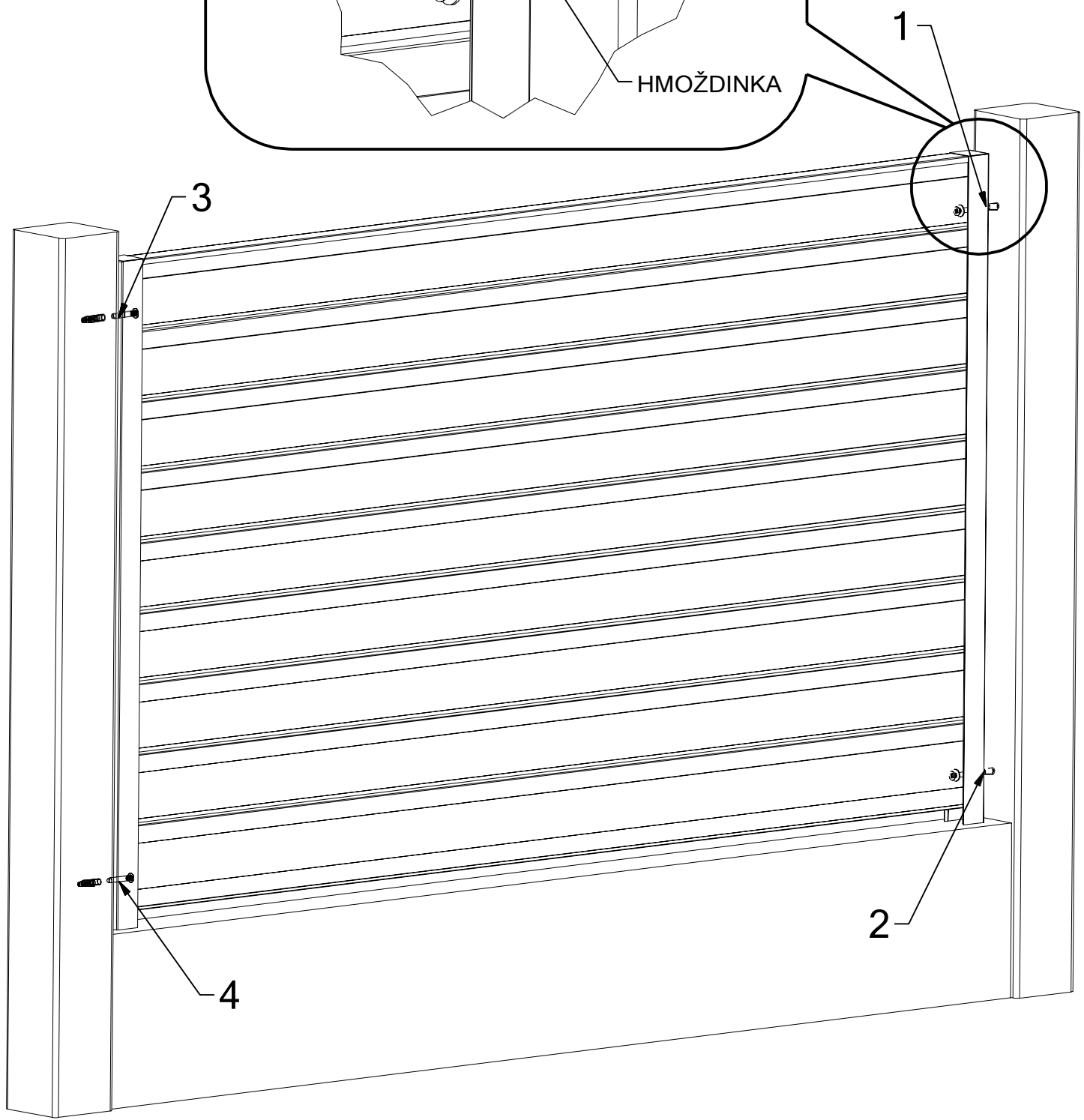
5

1,2,3,4

PODLOŽKA

SKRUTKA

HMOŽDINKA



POHĽAD Z PROTIĽAHEJ STRANY