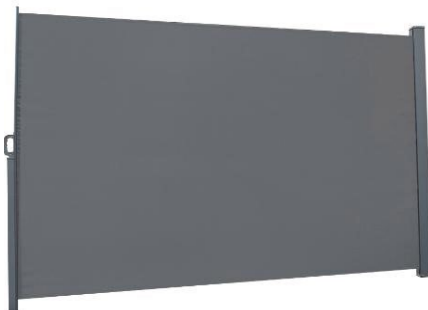




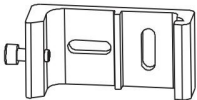





# Bočná zaťahovacia markíza

## Návod na montáž a použitie

(929008, 929009)



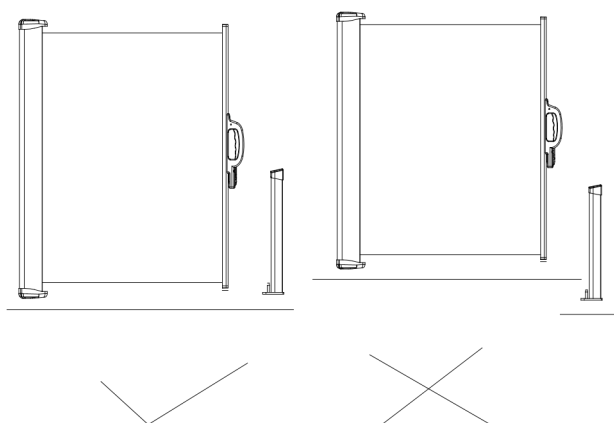
### Zoznam dielov

A	1x	Kazeta	
B	1x	Stojan	
C	2x	Konzola	
D	8x	Plastová hmoždinka $\phi 10 \times 50$	
E	4x	Samorezný závitník so šesťhrannou hlavou M6x60	
F	4x	Podložka $\phi 6$	
G	4x	Samorezný závitník so šesťhrannou hlavou M8x75	
H	4x	Podložka $\phi 8$	

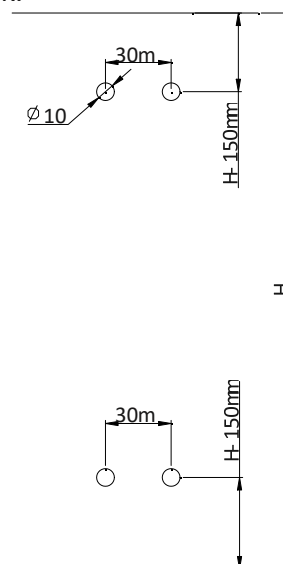
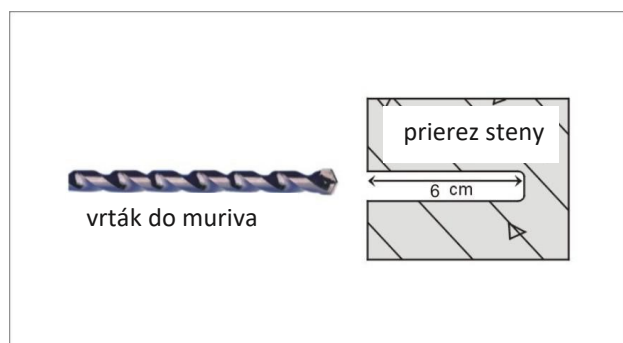
**POZNÁMKA:** Pred inštaláciou si pripravte nasledujúce nástroje (nie sú súčasťou balenia)

1. Zvinovací meter
2. Šesťhranný kľúč CR-V 5 mm
3. Krížový skrutkovač
4. Elektrické kladivo

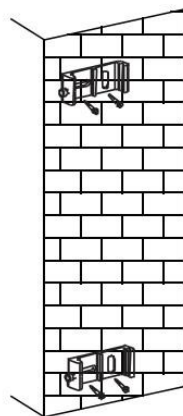
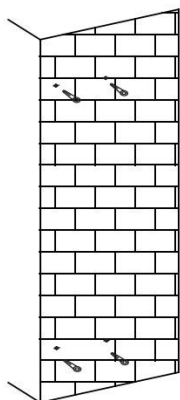
VAROVANIE: Pri montáži markízy musia byť kazeta aj stojan umiestnené v rovnakej výške, inak dôjde k deformáciám látky, čo povedie k obťažnému rozvinovaniu a zvinovaniu markízy.



1. Vyrýtajte 6 cm hlboké otvory, rozmer pozri obrázok.

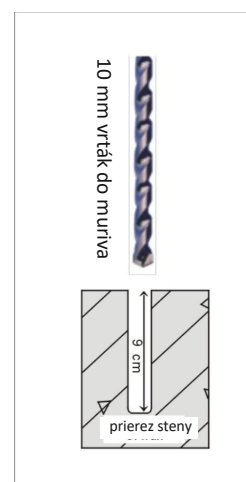
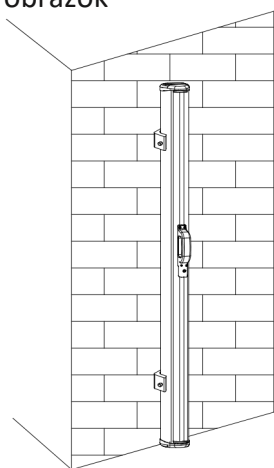


2. Vložte jednu plastovú hmoždinku  $\phi 10 \times 50$  mm do každého z otvorov
3. Pripevnite konzolu pomocou šesťhrannej samoreznej skrutky M6 $\times$ 60

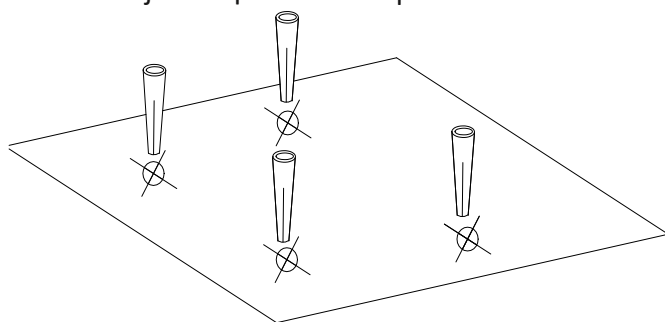


4. Vložte kazetu do konzoly a utiahnite plochú skrutku M6×16 mm s valcovou hlavou pomocou šesťhranného kľúča CR-V 5 mm

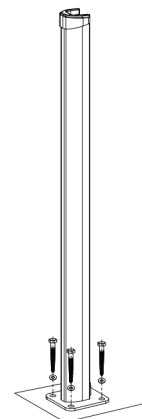
5. Vyvrtajte štyri otvory s priemerom 10 mm do podlahy, rozmer pozri nasledujúci obrázok



6. Vložte jednu  $\phi 10 \times 50$  mm plastovú hmoždinku (4 ks) do každého z otvorov

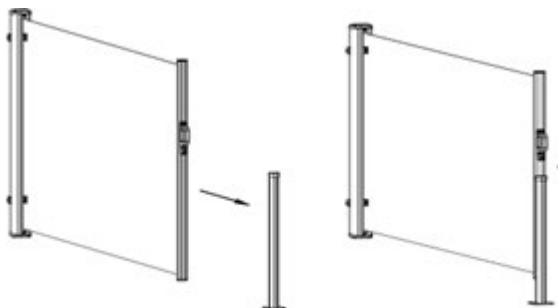


7. Vykonaajte vyrovnanie ľavého spodného otvoru stojana a otvoru v podlahe a zaistite samoreznou šesťhrannou skrutkou M8×75.



## Správne použitie

1. Držte prednú tyč vo zvislej polohe, uchopte rukoväť a pretiahnite ju cez stĺpik. Pevne držte rukoväť, podrobnosti pozri obrázok nižšie



### 1. Obecná varovanie

Pred použitím tohto výrobku si pozorne preštudujte všetky pokyny a upozornenia. Nedodržanie týchto pokynov a varovanie môže mať za následok vážne až smrteľné zranenie alebo poškodenie majetku. Pred inštaláciou skontrolujte, či je všetko príslušenstvo kompletné a bez poškodenia. Ak nie, kontaktujte zákaznícku linku. Tento návod si uschovajte na bezpečnom mieste pre možnosť neskoršieho nahliadnutia. Používajte tento výrobok iba spoločne s originálnymi dielmi. formácie obsiahnuté v tomto návode sú považované za správne v čase tlače. Vyhradzuje si však právo zmeniť alebo upraviť ktorúkoľvek špecifikáciu bez predchádzajúceho upozornenia alebo povinnosti aktualizovať už existujúce výrobky. Opravy smie vykonávať iba odborník alebo profesionálny a skúsený technik. Nikdy sa nepokúšajte výrobok opravovať svojpomocne.

### 2. Varovanie a osobná bezpečnosť

- Pred použitím tohto výrobku si prečítajte pokyny na jeho používanie.
- Dôležité bezpečnostné pokyny: Dodržiavanie týchto pokynov je dôležité na zaistenie bezpečnosti osôb, pretože nesprávna inštalácia môže viesť k vážnym zraneniam. Tento návod si uschovajte.
- Pozor: Riziko poranenia! Pred zahájením opravy, úpravy, demontáže alebo likvidácie markízy musia byť všetky napnuté časti (skladacie ramená, vypínacie prvky a pod.) uvedené do plne uvoľneného stavu, prípadne zaistené. Táto činnosť by mala byť zverená odborníkovi!
- Ak je markíza poškodená a vyžaduje opravu či nastavenie, nepoužívajte ju.
- Pokiaľ rýchlosť vetra presiahne 28 km/h, bočná markíza musí byť zvinutá.
- Bočná markíza musí byť zvinutá aj v prípade nepriaznivého počasia, napríklad počas prudkého dažďa alebo ak padá sneh.
- Použitie v mrazivom počasí môže výrobok poškodiť.
- Pozor: Nebezpečenstvo požiaru! Nepoužívajte grily ani ohrievače.

