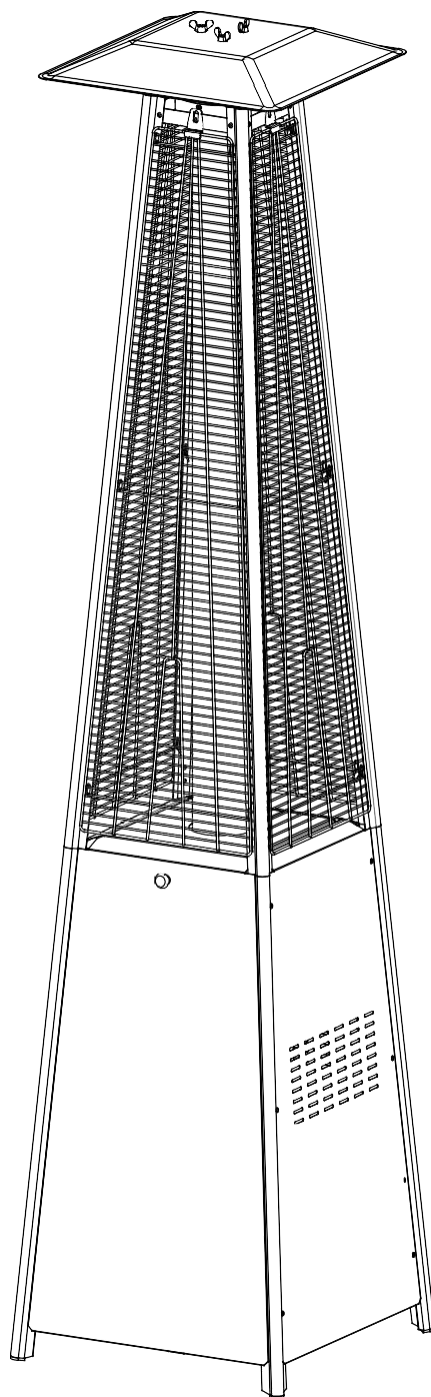


# Tepelný plynový žiarič

## Návod na montáž a použitie

(929004)



# **ZÁSADY BEZPEČNÉHO ZAOBCHÁDZANIA**

PRED POUŽITÍM OHRIEVAČA SA PROSÍM ZOZNÁMTE S NASLEDUJÚCIMI BEZPEČNOSTNÝMI ZÁSADAMI

## **V ZÁUJME VAŠEJ BEZPEČNOSTI**

Ak ucítite zápach plynu:

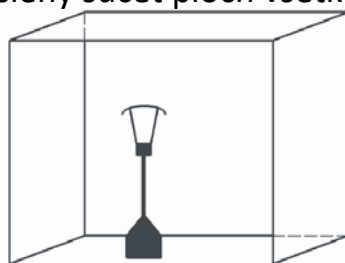
1. Ihneď uzavrite prívod plynu k spotrebiču.
2. Uhasťte všetky otvorené ohne v okolí.
3. Ak zápach pretrváva, bezodkladne zavolajte svojho dodávateľa plynu alebo hasičský zbor.

## **V ZÁUJME VAŠEJ BEZPEČNOSTI**

1. Neprechováajte ani nepoužívajte benzín či iné horľavé plynné a kvapalné látky v blízkosti tohto alebo akéhokoľvek iného spotrebiča.
2. Plynové fľaše, okrem tých práve pripojených a používaných, nesmú byť uchovávané v blízkosti tohto alebo akéhokoľvek iného spotrebiča.

## **VAROVANIE**

- 1) Výrobok smie byť používaný iba vonku alebo v bohato vetraných priestoroch.
- 2) V prípade bohato vetraného priestoru však musí byť plocha jeho stien minimálne z 25 % nezamurovaná a spojená s vonkajším prostredím.
- 3) Plochou stien je myslený súčet plôch všetkých ohraničujúcich stien priestoru.



**VAROVANIE:** Nevhodná inštalácia, nastavenie, zásah alebo údržba môže viesť k poraneniu osôb alebo škode na majetku. Pred inštaláciou a údržbou tohto zariadenia si dôkladne preštudujte pokyny na jeho inštaláciu, obsluhu a údržbu.

# VAROVANIE

## Pred inštaláciou a použitím si prečítajte tieto pokyny.

- Inštalácia tohto spotrebiča a skladovanie plynových fliaš musí byť v súlade s platnými predpismi.
- Nezakrývajte vetracie otvory na kryte fľaše.
- Nehýbte so spotrebičom, ak je práve v prevádzke.
- Pred premiestnením spotrebiča uzavrite ventil na plynovej fľaši alebo regulátore.
- Potrubie či ohybná hadica musí byť v predpísaných intervaloch vymieňaná.
- Používajte iba druh plynu a plynové fľaše určené výrobcom.
- LPG fľaša na použitie s týmto záhradným ohrievačom musí spĺňať nasledujúce požiadavky:  
Kupujte iba LPG fľaše s týmito požadovanými rozmermi: Priemer: 31,8 cm. Výška: 58 cm. Maximálny objem: 15 kg.
- V prípade prudkého vetra je nutné dávať dobrý pozor, aby sa spotrebič nenakláňal. Medzi spotrebičom a plynovou fľašou udržiajte rozstup minimálne 1 m.
- Vstrekovač tohto spotrebiča nie je odnímateľný, bol trvalo inštalovaný pri výrobe. Spotrebič neumožňuje zmenu tlaku plynu.
- Nepripájajte k spotrebiču plynovú fľašu bez regulátora. Používajte iba typ plynu a plynovej fľaše uvedený v návode.

Vhodné regulátory (vyhovujúce norme EN16129:2013 a miestnym predpisom) tlaku podľa kategórie spotrebiča:

Použite 30 mbar regulátor pre bután/propán, kategória I3B/P(30).

Použite 30 mbar regulátor pre bután, kategória I3+(28-30/37).

Použite 37 mbar regulátor pre propán, kategória I3+(28-30/37).

Použite 50 mbar regulátor pre bután/propán, kategória I3B/P(50). Odporúča sa používať ohybnú hadicu vyhovujúcu norme EN16436: 2014.

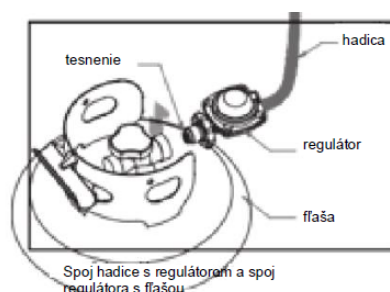
# OBSAH

Upozornenie .....	1
Umiestnenie ohrievača .....	2
Požiadavky na plyn .....	2
Skúška tesnosti .....	2
Prevádzka a skladovanie .....	3
Čistenie a údržba.....	4
Diely a špecifikácie .....	4
Montážne diely a postup .....	6
Riešenie problémov .....	14

# POZOR

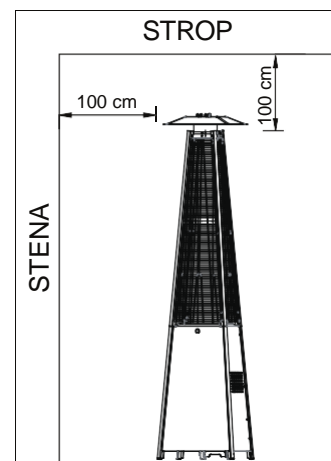
## PRED POUŽITÍM SI PROSÍM DÔKLADNE PREŠTUDUJTE NASLEDUJÚCE BEZPEČNOSTNÉ POKYNY.

- Terasový ohrievač nepoužívajte na vykurovanie vnútorných priestorov, pretože by mohlo dôjsť k zraneniu osôb alebo poškodeniu majetku.
- Tento vonkajší ohrievač nie je určený na použitie v rekreačných vozidlách a/alebo lodiach.
- Nevhodná inštalácia, nastavenie alebo zásah môže spôsobiť zranenie osôb alebo poškodenie majetku.
- Nepokúšajte sa ohrievač akýmkoľvek spôsobom upravovať.
- Nikdy nevymieňajte alebo nenahradzujte regulátor za iný typ, než ktorý odporúča výrobca.
- V blízkosti ohrievača neprechováajte ani nepoužívajte benzín alebo iné horľavé plynne či kvapalné látky.
- Pred použitím je nutné celý plynový systém, hadice, regulátor, pilotný horák a hlavný horák, skontrolovať na prítomnosť úniku alebo poškodenia, a to najmenej raz ročne, kvalifikovaným servisným pracovníkom.
- Všetky skúšky tesnosti je potrebné vykonávať pomocou mydlového roztoku. Nikdy nevykonávajte skúšku tesnosti otvoreným ohňom. Kým nebudú všetky spojovacie prvky skontrolované, ohrievač nepoužívajte.
- Ak pocítite zápach plynu, ihneď uzavrite plynový ventil. Uzavrite ventil na plynovej fľaši. V prípade netesnosti spoja hadice a regulátora: spoj utiahnite a opakujte skúšku tesnosti. Ak tvorba bublín pretrváva, hadicu reklamujte v mieste nákupu. V prípade netesnosti spoja regulátora a ventilu fľaše: rozpojte, znovu zapojte a opakujte skúšku tesnosti. Pokiaľ tvorba bublín pretrváva aj po niekoľkých opakovaných pokusoch, ventil fľaše je chybný, je potrebné ho reklamovať v mieste nákupu. Ohrievač nepremiestňujte, ak je práve v prevádzke.
- Po vypnutí ohrievača s ním nehýbte, kým nevychladne.
- Ventiláčny otvor na kryte fľaše udrzte voľne prístupný a čistý, bez akýchkoľvek nánosov.
- Nenatierajte kryt horáka, ovládací panel ani horný tanierový reflektor.
- Ovládacia časť, horák a priechody na cirkuláciu vzduchu ohrievača musia byť udržiavané v čistote. Frekvenciu čistenia prispôbte potrebe.
- LPG fľašu je nutné uzavrieť, kedykoľvek ohrievač práve nepoužívate. Ohrievač okamžite skontrolujte, ak nastane niektorá z nasledujúcich udalostí:
  - Ohrievač nedosahuje požadovanú teplotu.
  - Z horáka sa počas prevádzky ozýva praskanie (mierny hluk pri zhasnutí horáka je normálny).
  - Ucítite zápach plynu a horná časť plameňa horáka silne zožltne.
- Regulátor LPG a spojovacia hadica nesmie zasahovať do pochôdznych plôch, kde by o hadici mohol niekto zakopnúť, ani do miest, kde by hadicu hrozilo náhodné poškodenie.
- Všetky kryty či ochranné prvky sňaté z ohrievača počas jeho údržby musia byť pred opätovným uvedením do prevádzky vrátené na svoje miesta. Dospelí aj deti sa musia vyhýbať kontaktu s vysoko zahriatymi povrchmi, ktoré môžu popáliť alebo zapáliť časť odevu.
- Deti pohybujúce sa v blízkosti ohrievača musia byť neustále pod dohľadom.
- Na ohrievač ani blízko neho nesmú byť vešané či umiestňované časti odevov alebo iné horľavé materiály. Výmenu plynovej fľaše vykonávajte vždy v bohato vetranom priestore a mimo akýchkoľvek možných zdrojov zapálenia (sviečky, cigarety, iné spotrebiče produkujúce plameň atď.).
- Kontrolujte správnu inštaláciu a funkčný stav tesnenia regulátora, pozri obrázok.
- Udržujte ventilačné otvory na kryte plynovej fľaše vždy voľne priechodné. regulátor
- Po použití zastavte prívod plynu uzavretím ventilu na plynovej fľaši alebo regulátore.
- Ak dôjde k úniku plynu, spotrebič nepoužívajte. Ak dôjde k úniku počas prevádzky, ihneď zastavte prívod plynu a spotrebič znovu nezapínajte, kým príčinu neodhalíte a problém neodstránite.
- Kontrolujte hadicu aspoň raz mesačne, pri každej výmene plynovej fľaše a tiež pred každým prvým použitím po dlhšej dobe. Ak objavíte na hadici praskliny, trhliny alebo iné známky únavy materiálu, vymeňte hadicu za novú, rovnako dlhú hadicu rovnakého typu.
- Použitie tohto spotrebiča v uzavretých priestoroch môže byť nebezpečné a je preto ZAKÁZANÉ.
- Pred použitím spotrebiča si prečítajte návod na použitie. Inštalácia spotrebiča musí byť v súlade s návodom a miestnymi predpismi.
- Pripojenie regulátora k fľaši a hadice k regulátoru pozri obrázok vyššie.
- Tento výrobok obsahuje malé batérie. Prehltutie týchto malých batérií predstavuje RIZIKO UDUSENIA. V prípade prehltnutia alebo vdýchnutia batérie okamžite vyhľadajte lekársku pomoc. Nedovoľte, aby sa tieto malé batérie dostali deťom do rúk.



## UMIESTNENIE OHRIEVAČA

- Ohrievač je primárne určený iba na vonkajšie použitie. Vždy zaistíte dostatočné vetranie čerstvým vzduchom.
- Vždy dodržujte dostatočný odstup od nechránených horľavých materiálov, t. j. minimálne 100 cm nad ohrievačom a 100 cm po stranách. Ohrievač musí byť umiestnený na rovný a pevný povrch.
- Ohrievač nikdy nepoužívajte v priestore s výbušnou atmosférou, napríklad v oblastiach s výskytom benzínu či iných horľavých plynov a kvapalín.
- Aby bol ohrievač chránený pred silným vetrom, pevne ukotvite jeho podstavec k zemi pomocou skrutiek.



## POŽIADAVKY NA PLYN

- Používajte iba propán, bután alebo ich zmesi.
- Použitý regulátor tlaku a prívodná hadica musí vyhovovať miestnym predpisom a normám.
- Spôsob inštalácie musí vyhovovať miestnym predpisom alebo, pokiaľ žiadne také predpisy neexistujú, normám pre skladovanie a manipuláciu so skvapalnenými ropnými plynmi.
- Pretlačená, zhrdzavená alebo inak poškodená fľaša môže byť nebezpečná a musí byť skontrolovaná jej dodávateľom. Fľašu s poškodeným ventilovým pripojením za žiadnych okolností nepoužívajte. Fľaša musí svojou konštrukciou umožňovať odvod pár z fľaše počas prevádzky.
- Za žiadnych okolností k ohrievaču nepripájajte fľašu bez regulátora.

## SKÚŠKA TESNOSTI

Plynové prípojky ohrievača sú pred jeho odoslaním podrobené skúške tesnosti vo výrobnom závode. Kompletná skúška tesnosti plynového okruhu musí byť vykonaná v mieste inštalácie, aby bolo vylúčené možné narušenie v dôsledku hrubého zaobchádzania počas prepravy alebo vystavenie ohrievača príliš vysokému tlaku.

- Vyrobté mydlový roztok z jedného dielu tekutého saponátu a jedného dielu vody. Mydlový roztok je možné nanášať rozprašovačom, kefou alebo handričkou. V prípade úniku sa v danom mieste začnú vytvárať mydlové bubliny.
- Fľaša použitá na túto skúšku musí byť plná.
- Uistite sa, že je bezpečnostný regulačný ventil uzavretý.
- Otvorte prívod plynu.
- Ak odhalíte únik, uzavrite prívod plynu. Akékoľvek prípadné netesniace spojovacie prvky utiahnite, otvorte prívod plynu a zopakujte skúšku.
- Počas skúšky tesnosti platí prísny zákaz fajčenia.

# PREVÁDZKA A SKLADOVANIE

## POSTUP ZAPNUTIA OHRIEVAČA

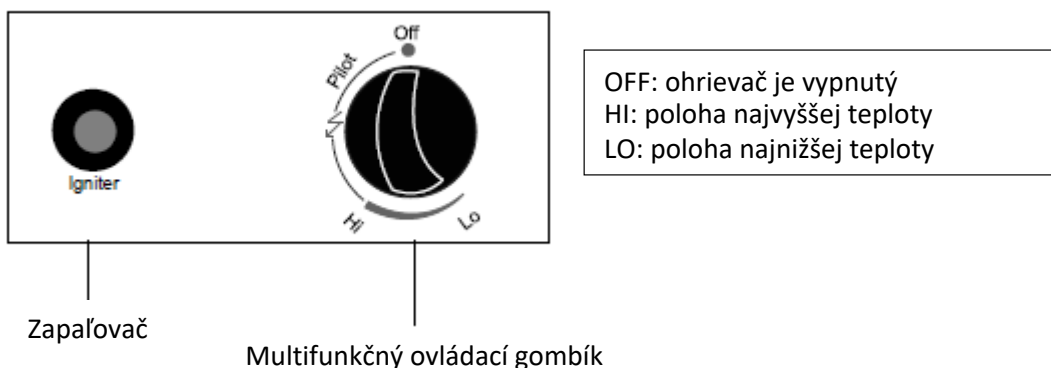
1. Úplne otvorte prírodný plynový ventil na plynovej fľaši.
2. Stlačte a otočte multifunkčný ovládací gombík do polohy PILOT (90° proti smeru hodinových ručičiek).
3. Stlačte multifunkčný ovládací gombík a podržte ho po dobu 60 sekúnd. Zatiaľ čo multifunkčný ovládací gombík držíte stlačený, niekoľkokrát stlačte tlačidlo zapaľovača (IGNITER), kým sa nezapáli pilotný horák. Akonáhle sa pilotný horák zapáli, uvoľnite multifunkčný ovládací gombík.

Poznámka:

- Ak ste práve pripojili novú plynovú fľašu, počkajte prosím aspoň jednu minútu, než sa plynové potrubie odvzdušní otvorom pilotného horáka.
  - Keď počas zapaľovania pilotného horáka tlačíte tlačidlo zapaľovača (IGNITER), musíte zároveň držať multifunkčný ovládací gombík sústavne stlačený. Akonáhle sa pilotný horák zapáli, môžete multifunkčný ovládací gombík uvoľniť.
  - Pokiaľ sa pilotný horák nezapáli alebo znovu zhasne, opakujte krok číslo 3.
4. Potom, čo zapálite pilotný horák, otočte multifunkčný ovládací gombík do polohy MAX. Ponechajte ho v tejto polohe po dobu aspoň 5 minút alebo dlhšie, než gombík otočíte do požadovanej teplotnej polohy.

## Postup vypnutia ohrievača

1. Otočte multifunkčný ovládací gombík do polohy PILOT.
2. Stlačte a otočte multifunkčný ovládací gombík do polohy OFF.



3. Úplne uzavrite prírodný plynový ventil na plynovej fľaši.

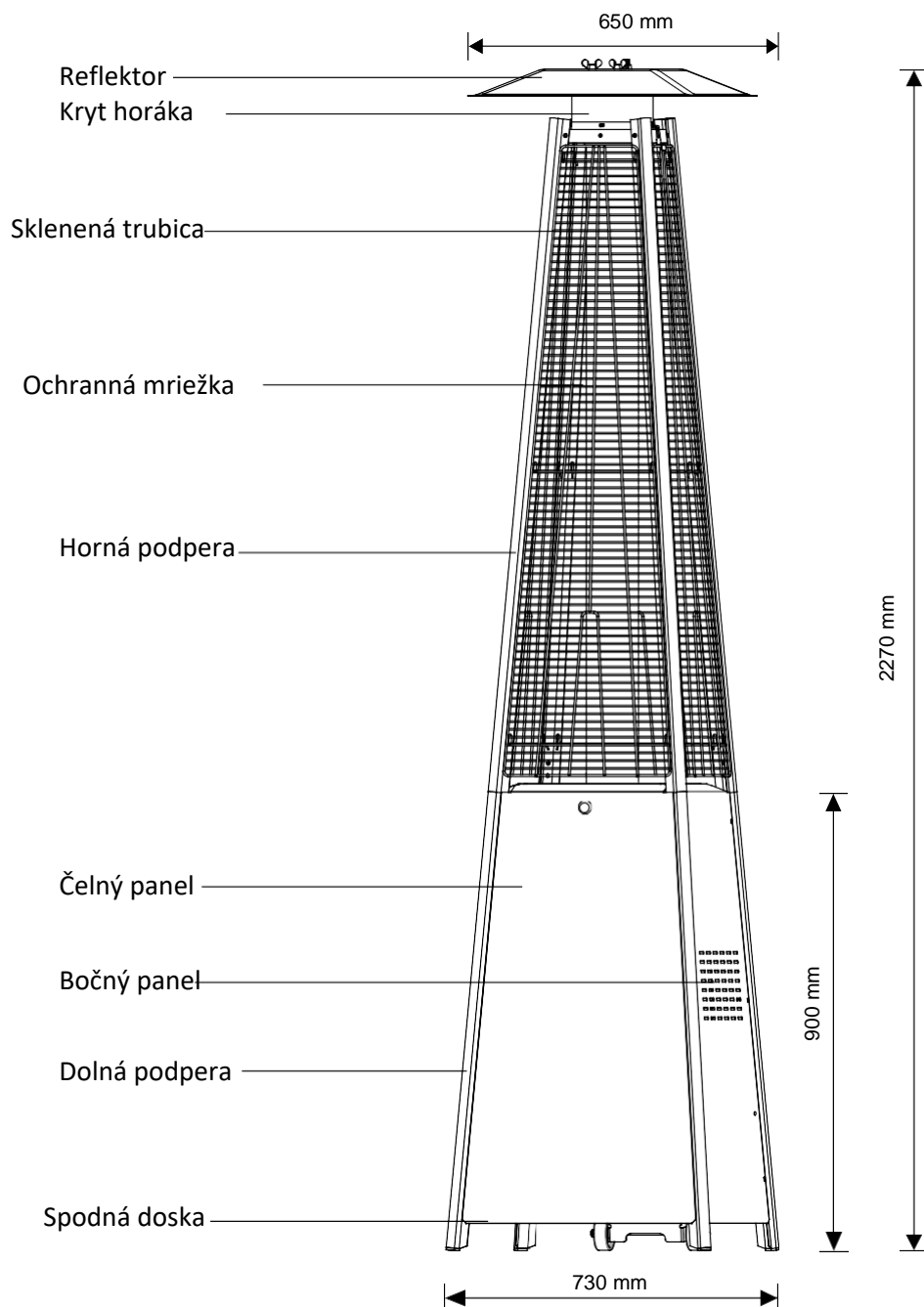
## Skladovanie

1. Po použití vždy uzavrite plynový ventil na plynovej fľaši, rovnako tak v prípade akéhokoľvek narušenia.
2. Odpojte regulátor tlaku a hadicu.
3. Skontrolujte tesnosť plynovej fľaše a overte, či nie je poškodená. Ak máte podozrenie, že je fľaša poškodená, vymeňte ju u Vášho predajcu plynových fliaš.
4. Nikdy neskladujte LPG fľaše v miestnostiach pod úrovňou terénu ani v miestach bez dostatočnej ventilácie.

## ČISTENIE A ÚDRŽBA

- Utrite práškované povrchy mäkkou, navlhčenou handričkou. Ohrievač nečistite horľavými ani korozívnymi prípravkami.
- Odstráňte z horáka nečistoty, aby bol čistý a jeho použitie bezpečné.
- V čase, keď ohrievač nepoužívate, prekryte horák voliteľným ochranným krytom.

## DIELY A ŠPECIFIKÁCIA





## A. Konštrukcia a vlastnosti

- Prenositeľný ohrievač terasy/záhrady s krytom plynovej fľaše.
- Plášť z ocele s práškovo lakovaným alebo nerezovým prevedením.
- Prípojky plynovej hadice s kovovou svorkou (pre nemecký trh skrutkovacie uzávery). Vyžarovanie tepla pomocou reflektora.

## B. Špecifikácia

- Používajte iba propán, bután alebo ich zmesi.
- Max. výkon: 13 000 W
- Min. výkon: 5 000 W
- Spotreba:

KATEGÓRIA SPOTREBIČA:	I <sub>3+</sub> (28-30/37)		I <sub>3B/P</sub> (30)	I <sub>3B/P</sub> (50)	I <sub>3B/P</sub> (37)
TYP PLYNU:	Bután	Propán	Bután, propán alebo ich zmesi	Bután, propán alebo ich zmesi	Bután, propán alebo ich zmesi
TLAK PLYNU:	28 až 30 mbar	37 mbar	30 mbar	50 mbar	37 mbar
VÝSTUPNÝ TLAK REGULÁTORA:	30 mbar	37 mbar	30 mbar	50 mbar	37 mbar

- Používajte správny regulátor s výstupným tlakom podľa tabuľky vyššie.

## C. Tabuľka vstrekovača

KATEGÓRIA SPOTREBIČA:	I <sub>3+</sub> (28-30/37)		I <sub>3B/P</sub> (30)	I <sub>3B/P</sub> (50)	I <sub>3B/P</sub> (37)
TYP PLYNU:	Bután	Propán	Bután, propán alebo ich zmesi	Bután, propán alebo ich zmesi	Bután, propán alebo ich zmesi
TLAK PLYNU:	28 až 30 mbar	37 mbar	30 mbar	50 mbar	37 mbar
CELKOVÝ TEPELNÝ PRÍKON (Hs): (Q <sub>n</sub> )	13 kW (G30:945 g/h; G31:929 g/h)				
VEĽKOSŤ VSTREKOVAČA:	1,88 mm pre hlavný horák 0,18 mm pre pilotný horák			1,55 mm pre hlavný horák 0,18 mm pre pilotný horák	1,65 mm pre hlavný horák 0,18 mm pre pilotný horák
Označenie na vstrekovači, napríklad 1,88, indikuje, že veľkosť vstrekovača je 1,88 mm					

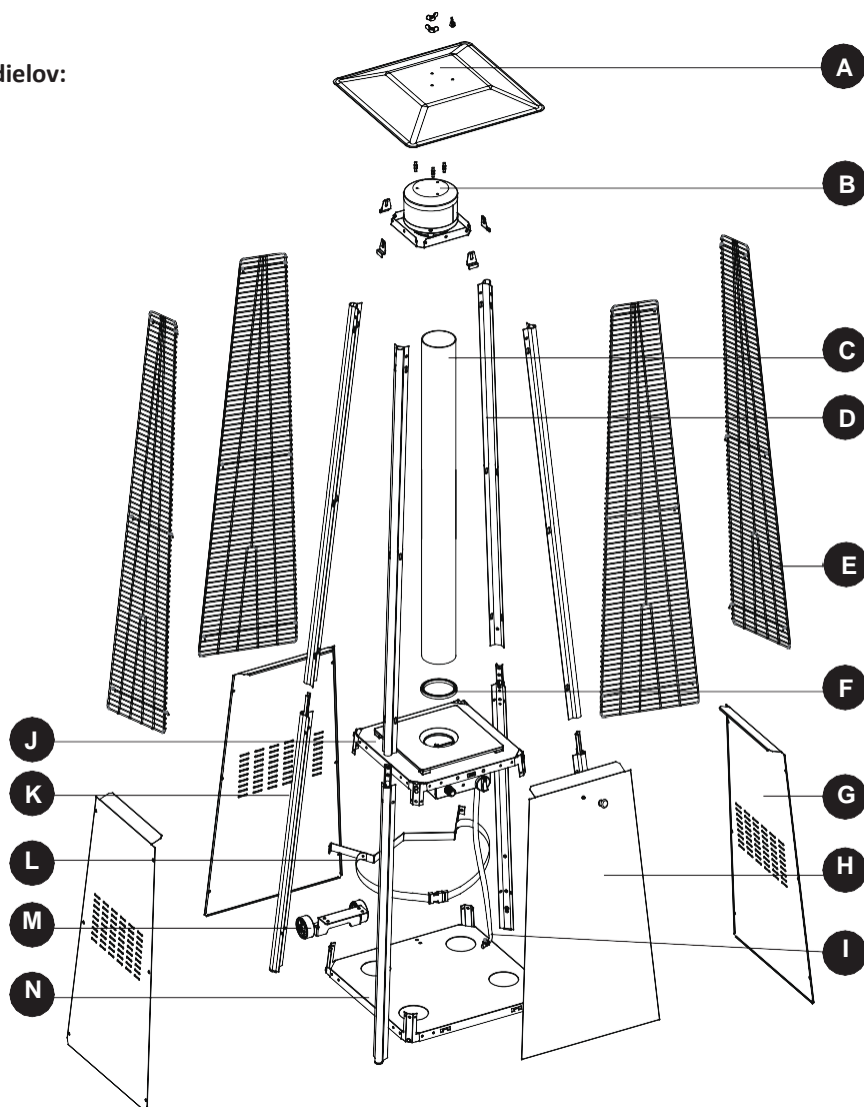
- Zostava hadice a regulátora musí vyhovovať miestnym predpisom a normám.
- Výstupný tlak regulátora musí vyhovovať patričnej kategórii spotrebiča v tabuľke B („Špecifikácia“).
- Spotrebič vyžaduje schválenú hadicu dĺžky 0,6 m.

# MONTÁŽNE DIELY

## Potrebné nástroje:

- Krížový skrutkovač strednej veľkosti
- Rozprašovací fľaša s mydlovým roztokom na skúšku tesnosti

## Zoznam dielov:

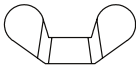
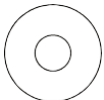

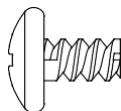
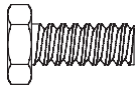

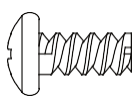

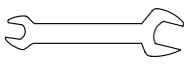
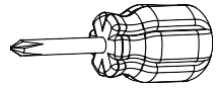




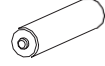


DIEL	POPIS	KS
A	Reflektor	1
B	Kryt horáka	1
C	Sklenená trubica	1
D	Horná podpera	4
E	Ochranná mriežka	4
F	Čierny silikónový krúžok	1
G	Bočný panel	3
H	Čelný panel	1
I	Plynová hadica	1
J	Ovládacia časť	1
K	Dolná podpera	4

DIEL	POPIS	KS
L	Popruh	1
M	Pojzdové kolieska	1
N	Spodná doska	1

# MONTÁŽNE DIELY

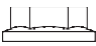
## ZOZNAM DIELOV

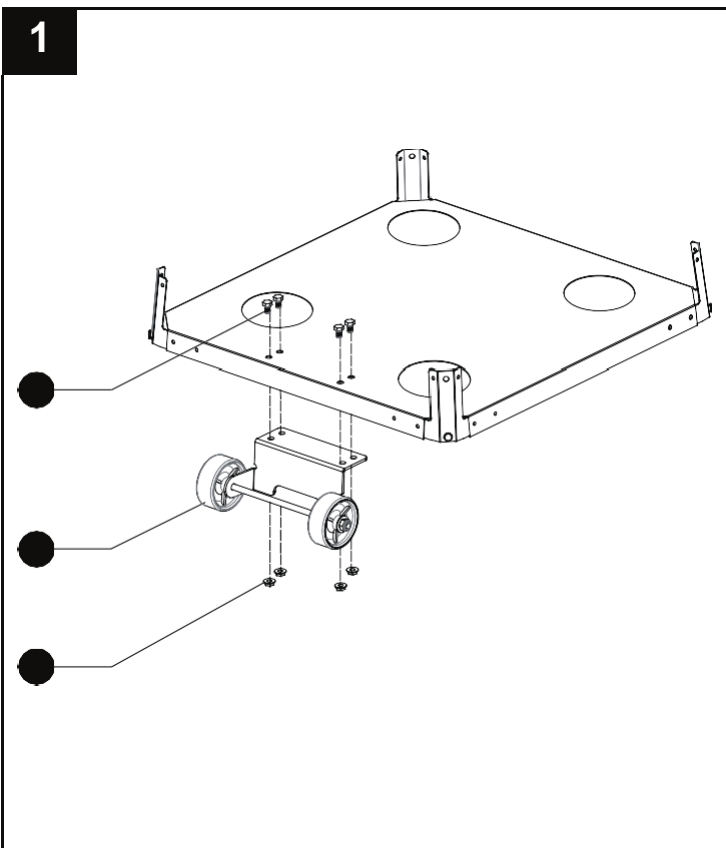
- |                                                                                                                            |                                                                                                                                          |                                                                                                                               |                                                                                                                                |                                                                                                                            |                                                                                                                                     |
|----------------------------------------------------------------------------------------------------------------------------|------------------------------------------------------------------------------------------------------------------------------------------|-------------------------------------------------------------------------------------------------------------------------------|--------------------------------------------------------------------------------------------------------------------------------|----------------------------------------------------------------------------------------------------------------------------|-------------------------------------------------------------------------------------------------------------------------------------|
| <b>AA</b> <br>Křídlová<br>matica<br>Ks: 3 | <b>BB</b> <br>Malá<br>plochá<br>podložka<br>Φ6<br>Ks: 6 | <b>CC</b> <br>Rozpera<br>Ks: 3               | <b>DD</b> <br>Skrutka 3/16"<br>Ks: 42         | <b>EE</b> <br>Svorník<br>M6×12<br>Ks: 4 | <b>FF</b> <br>Prírubová<br>matica<br>M6<br>Ks: 4 |
| <b>GG</b> <br>Skrutka<br>M5×12<br>Ks: 6   | <b>HH</b> <br>Upevňovacia<br>konzola<br>Ks: 4           | <b>II</b> <br>Kľúč<br>Ks: 1                  | <b>JJ</b> <br>Křížový<br>skrutkovač<br>Ks: 1 | <b>KK</b> <br>Gombík<br>Ks: 1           | <b>LL</b> <br>Skrutka<br>M4×6<br>Ks: 1           |
| <b>MM</b> <br>Reťaz<br>Ks: 1             | <b>NN</b> <br>Zapaľovač s dlhou<br>stopkou Ks: 1       | <b>OO</b> <br>AA batérie (1,5 V)<br>Ks: 1 |                                                                                                                                |                                                                                                                            |                                                                                                                                     |

## MONTÁŽNY POSTUP

1. Pripevnite pojazďové kolieska k spodnej doske pomocou 4 svorníkov M6×12 a 4 prírubových matíc M6.

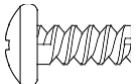
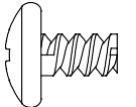
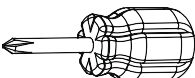
### Potrebné diely

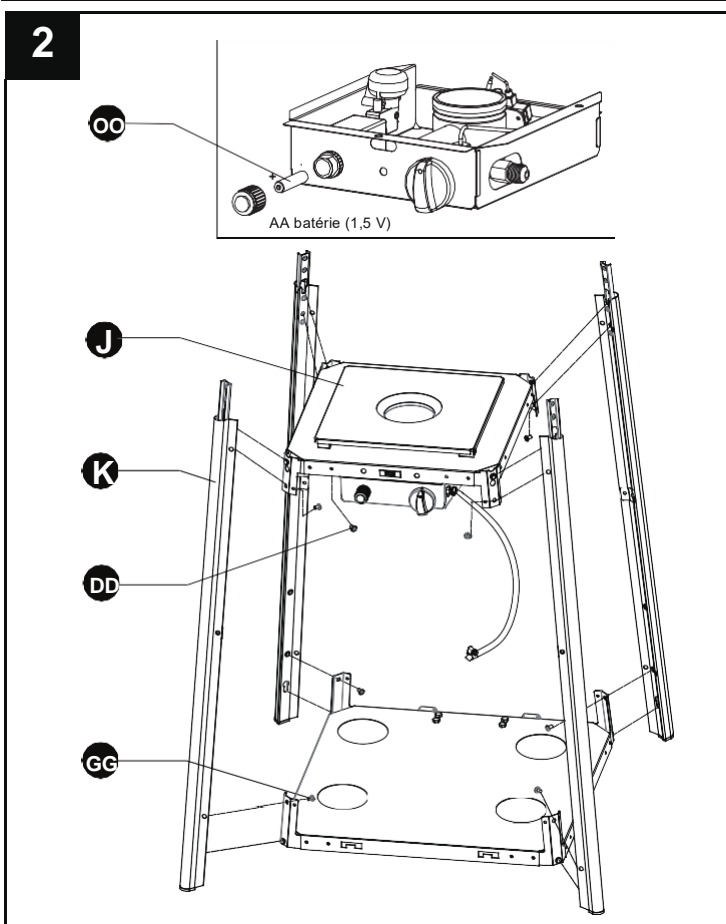
- EE** Svorník M6×12  × 4
- FF** Prírubová matica M6  × 4
- II** Kľúč  × 1



2-1. Odstrutkujte tlačidlový spínač, vložte malú batériu a opäť spínač priskrutkujte.  
2-2. Vložte kolíky na podstave do otvorov v dolných podperách a zaistite stlačením. Pripevnite dolné podpery k podstave pomocou 4 skrutiek M5×12. Vložte kolíky na ovládacej časti do otvorov v horných podperách a zaistite stlačením. Pripevnite horné podpery k ovládacej časti pomocou 4 skrutiek 3/16".

### Potrebné diely

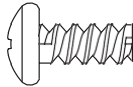
- GG** Skrutka M5×12  × 4
- DD** Skrutka 3/16"  × 4
- JJ** Krížový skrutkovač  × 1

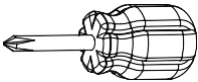


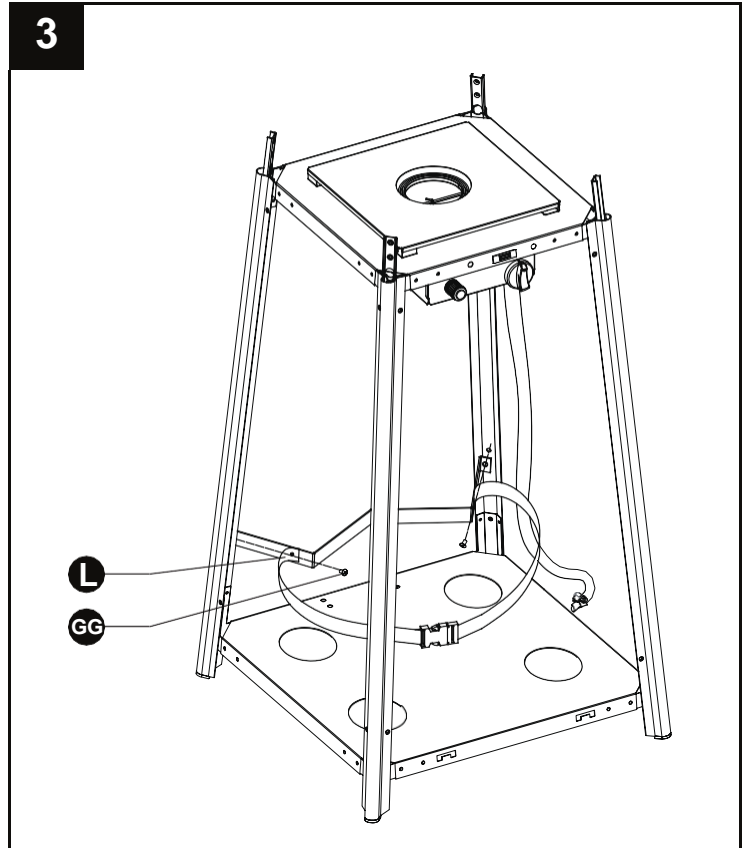
### 3. Zostavte popruh.

Pripevnite popruh k 2 dolným podperám za prednými dvierkami pomocou 2 skrutiek M5×12.

#### Potrebné diely

**GG** Skrutka M5×12  × 2

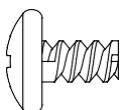
**JJ** Krížový skrutkovač  × 1

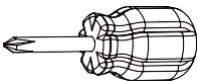


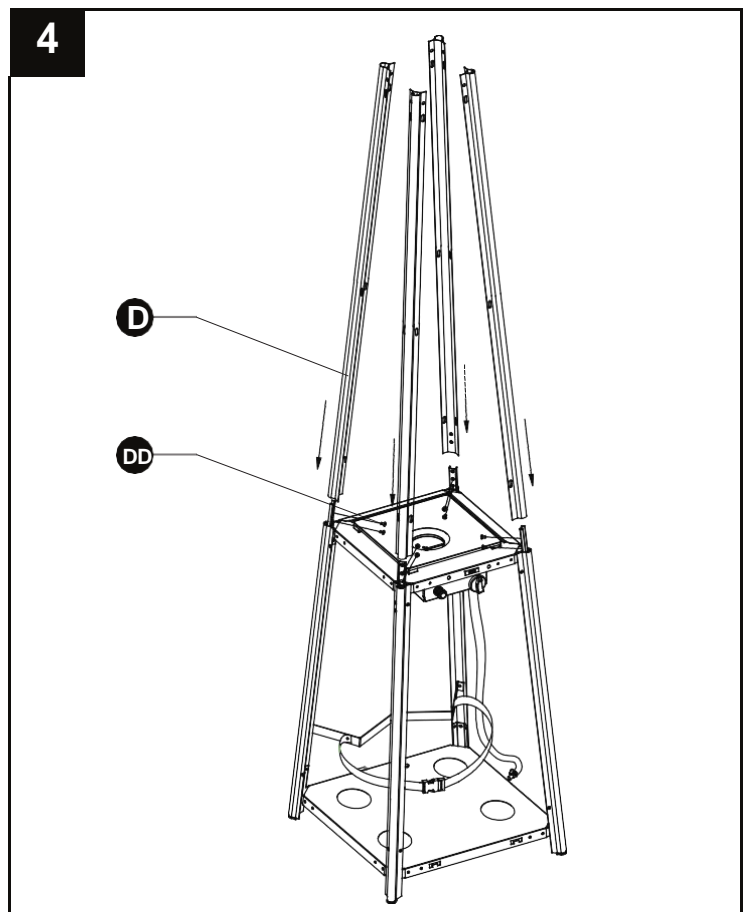
### 4. Zostavte prostrednú podperu.

Nasuňte 4 horné podpery na dolné podpery. Upevnite ich 8 skrutkami 3/16".

#### Potrebné diely

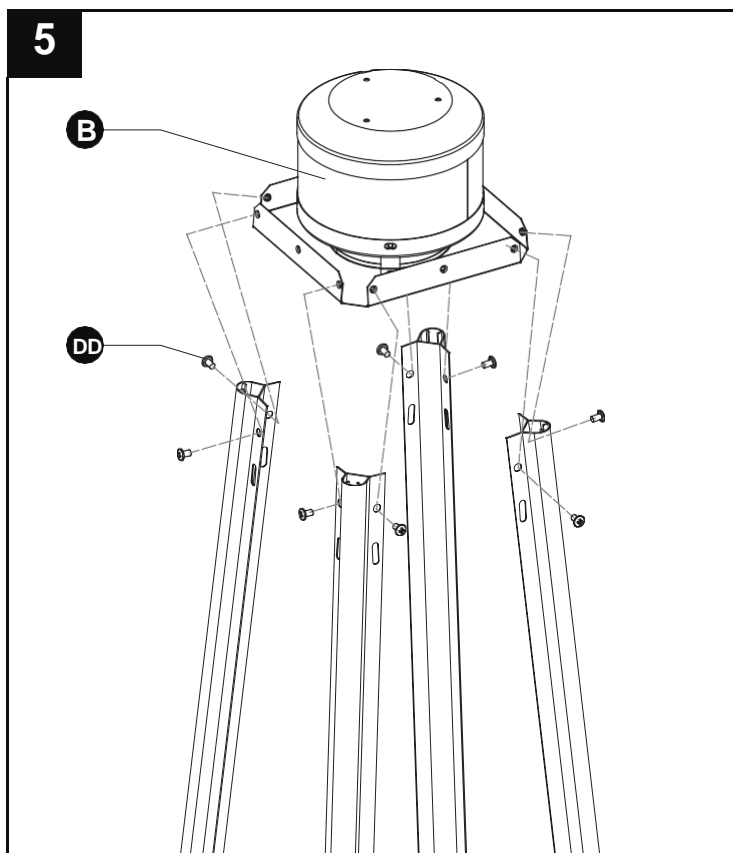
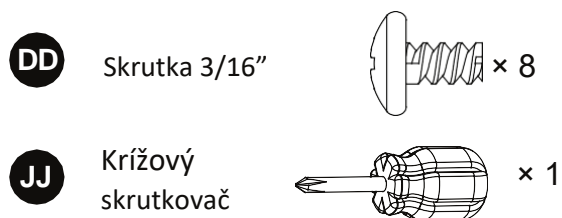
**DD** Skrutka 3/16"  × 8

**JJ** Krížový skrutkovač  × 1



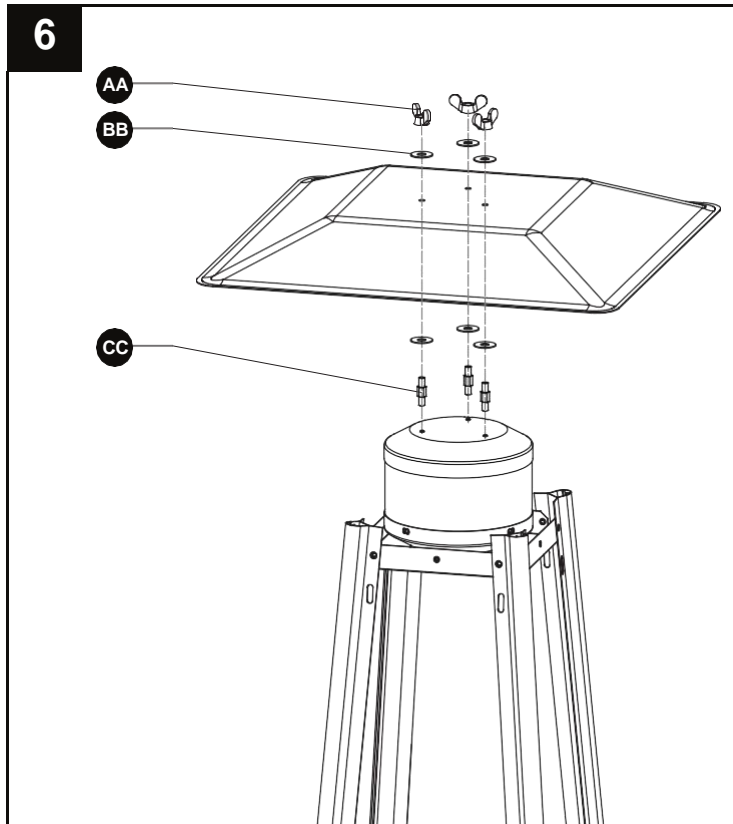
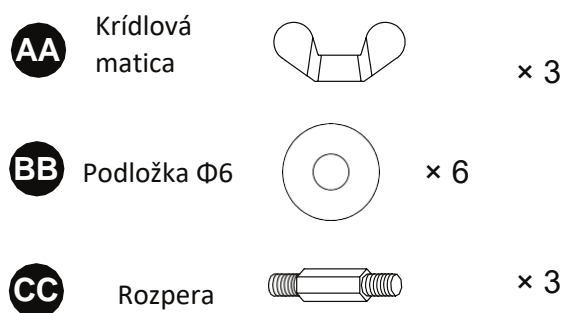
5. Spojte kryt horáka a hornej podpery.  
Pripevnite kryt horáka k horným podperám pomocou 8 skrutiek 3/16".

#### Potrebné diely



6. Spojte reflektor a kryt horáka. Naskrutkujte 3 rozpery na kryt horáka, nasadte na ne 3 podložky  $\Phi 6$ , potom nasadte reflektor a nakoniec zaistite ďalšími 3 podložkami  $\Phi 6$  a 3 krídlovými maticami.

#### Potrebné diely

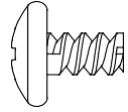
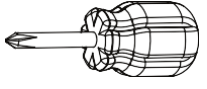
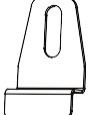


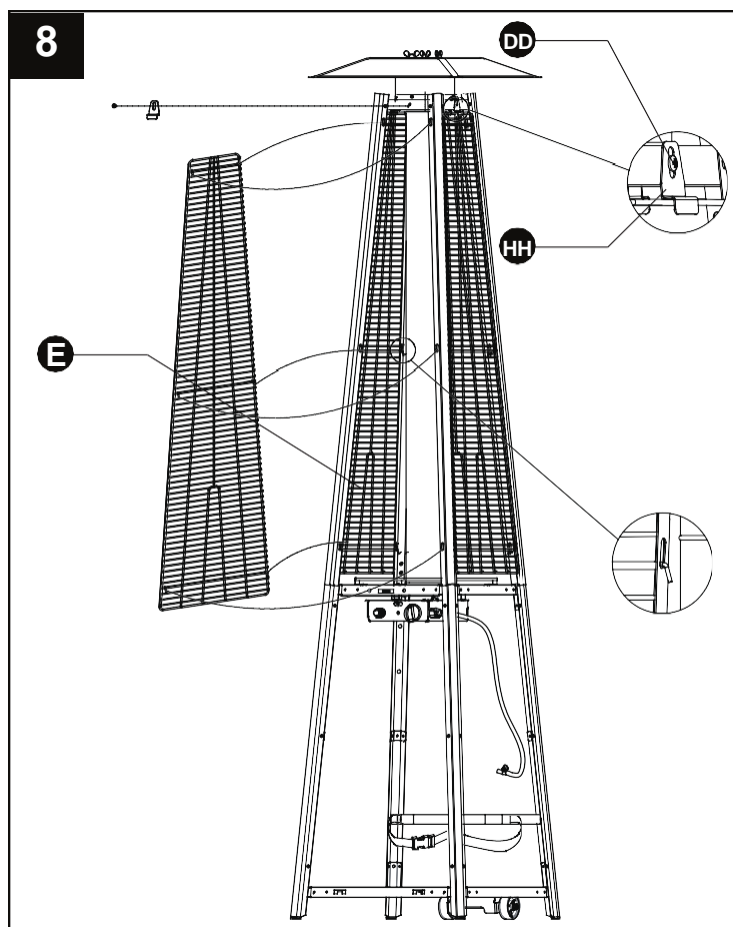
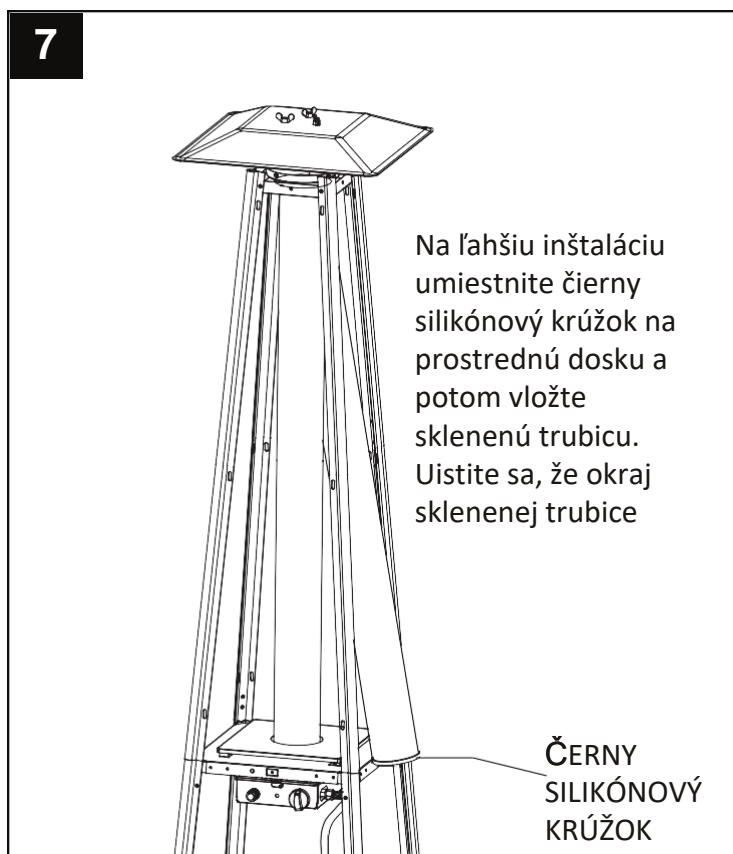
7. Opatrne nadvihnite sklenenú trubicu a pretiahnite ju cez stredový otvor v hornej doske. Čierny silikónový krúžok musí byť pripevnený k spodnému okraju sklenenej trubice, pozri obrázok. Prestrčte sklenenú trubicu otvorom krytu spodnej dosky a umiestnite ju na stredovú dosku. Skontrolujte, či je sklenená trubica správne umiestnená a úplne zakrýva stredový otvor prostrednej dosky.

**VAROVANIE!** Pred zapnutím ohrievača musí byť čierny silikónový krúžok na svojom mieste.

8. Zostavte ochrannú mriežku. Háčiky na ochrannej mriežke zaveste do otvorov v podperách. Ochrannú mriežku zaistíte upevňovacími konzolami a 4 skrutkami 3/16".

#### Potrebné diely

<b>DD</b>	Skrutka 3/16"		× 4
<b>JJ</b>	Krížový skrutkovač		× 1
<b>HH</b>	Upevňovacia Konzola		× 4

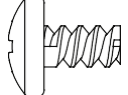


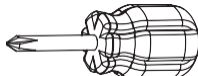


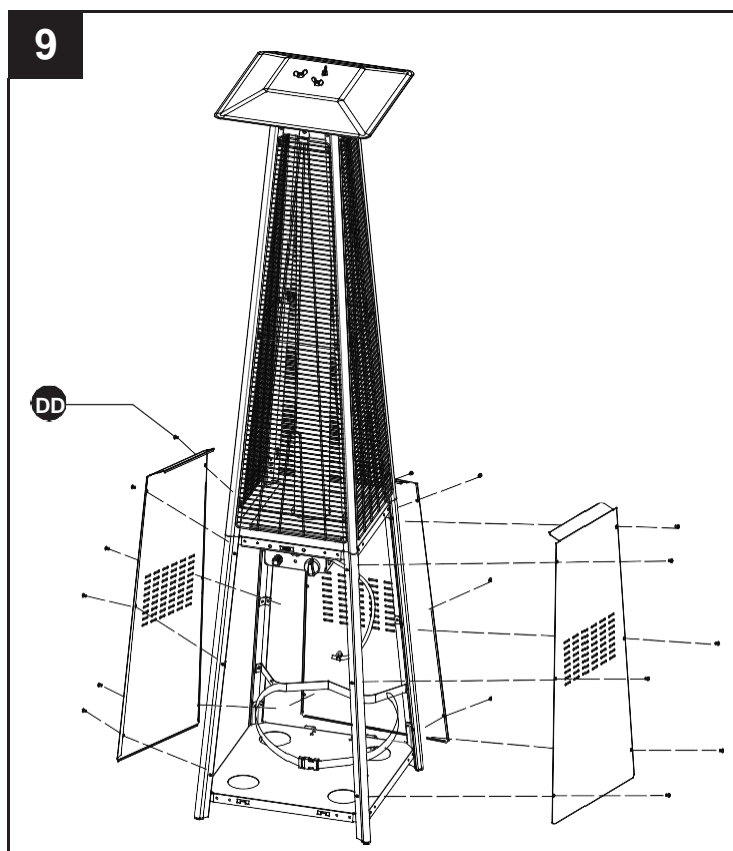
9. Pripevnite tri postranné panely ohrievača pomocou 18 skrutiek 3/16".

Poznámka: Nezakrývajte prednú stranu s ovládacími prvkami.

### Potrebné diely

**DD** Skrutka 3/16"  × 18


**JJ** Krížový skrutkovač  × 1

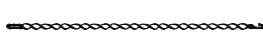


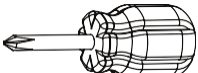
10. Pripevnite gombík skrutkou M4×6. Zaveste reťaz do otvoru na ovládacej časti a vložte háčiky na čelnom paneli do otvorov spodnej dosky.

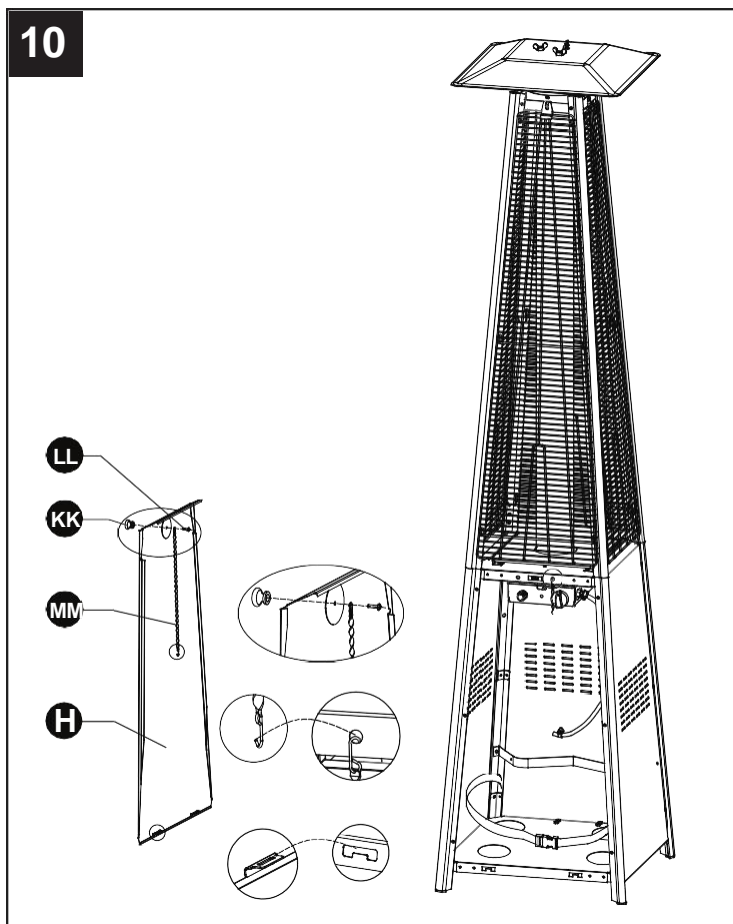
### Potrebné diely

**KK** Gombík  × 1

**LL** Skrutka M4×6  × 1


**MM** Reťaz  × 1

**JJ** Krížový skrutkovač  × 1

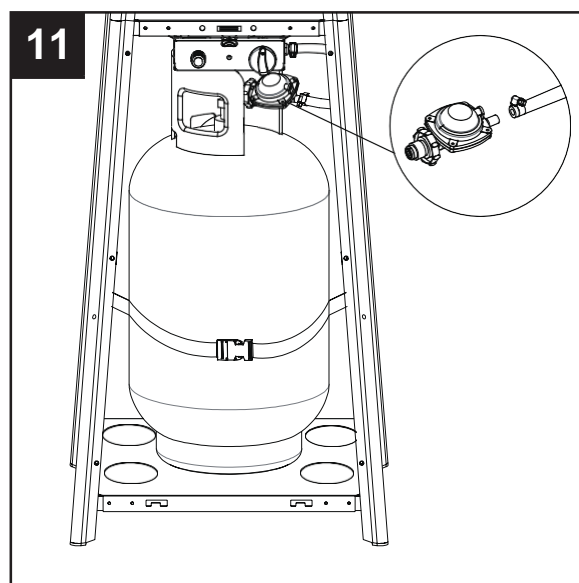




11. Pripojte regulátor k plynovej fľaši a potom pripojte k regulátoru plynovú hadicu.

 **VAROVANIE!** Zaistite, aby sa hadica nedotýkala povrchov s vysokou teplotou, inak by sa mohla roztaviť, spôsobiť únik plynu a následne požiar.

Vložte plynovú fľašu do vnútornej časti ohrievača a zaistite popruhom, ktorý pevne utiahnite.



12. Skúška tesnosti.



**VAROVANIE!** Skúšku tesnosti je nutné vykonávať raz ročne a zakaždým, keď vykonáte výmenu plynovej fľaše alebo súčastí plynového systému.



**VAROVANIE!** Nikdy nevykonávajte skúšku tesnosti otvoreným ohňom. Pred skúškou tesnosti sa uistite, že v blízkosti nie sú žiadne otvorené ohne ani zdroje iskier. Iskry a otvorený oheň by spôsobili požiar alebo výbuch a s tým súvisiace poškodenie majetku alebo vážne až smrteľné zranenie.



**Postup skúšky tesnosti:** Túto skúšku je nutné vykonať pred prvým použitím a potom raz ročne a po každej výmene či údržbe súčastí plynového systému. Počas tejto skúšky nefajčíte a odstráňte všetky možné zdroje vznietenia. Oblasť, ktoré treba skontrolovať, ilustruje diagram skúšky tesnosti. Všetky ovládacie prvky ohrievača nastavte do vypnutej polohy. Otvorte prívodný plynový ventil.

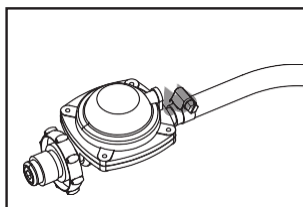


Pomocou kefy naneste 1:1 roztok tekutého mydla a vody na všetky spojovacie prvky a pripojenie regulátora, hadice, potrubia a ventilov.

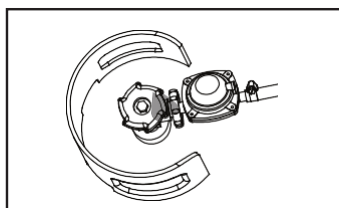


Tvorba bublín odhalí prípadný únik plynu. Utiahnite povolený spoj alebo si nechajte daný diel vymeniť za náhradný diel podľa odporúčania zákaznickeho oddelenia a kontaktujte certifikovaného plynára, aby ohrievač podrobil kontrole.

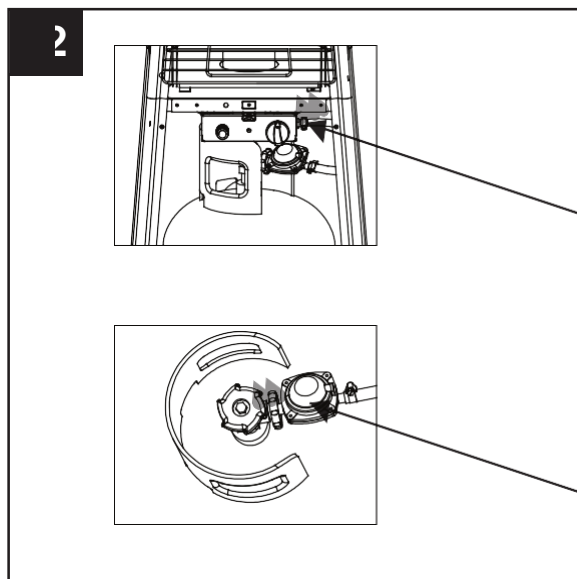
Pokiaľ únik nie je možné zastaviť, **okamžite uzavrite prívod plynu**, odpojte ohrievač a kontaktujte certifikovaného plynára alebo predajcu, aby ohrievač podrobil kontrole. Terasový ohrievač nepoužívajte, kým daná netesnosť nebude opravená.



Spoj hadica-regulátor



Spoj regulátor-fľaša



## RIEŠENIE PROBLÉMOV

<b><u>PROBLÉM</u></b>	<b><u>MOŽNÁ PRÍČINA</u></b>	<b><u>RIEŠENIE</u></b>
Pilotný horák nemožno zapáliť	Plynový ventil je uzavretý Plynová fľaša je prázdna Blokáda otvoru Zavzdušnený privodný systém Povolený spoj	Otvorte plynový ventil Doplňte LPG fľašu Vyčistite alebo vymeňte otvor Odvzdušnite vedenie Skontrolujte spojovacie prvky
Pilotný horák zhasína	Pilotný horák zanesený Uvoľnený spoj Chybný termočlánok Únik plynu z vedenia Nedostatočný tlak paliva	Odstráňte nečistoty Utiahnite spoj Vymeňte termočlánok Skontrolujte spoje Fľaša je takmer prázdna. Doplňte LPG fľašu.
Horák nemožno zapáliť	Nízky tlak Blokáda otvoru Ventil nie je otvorený Chybný termočlánok Ohnutý pilotný horák Vychýlenie z polohy	Fľaša je takmer prázdna. Doplňte LPG fľašu. Odstráňte a vyčistite Otvorte ventil Vymeňte termočlánok Opravte polohu pilotného horáka Uvedte do riadnej polohy a pokus opakujte