

Tepelný plynový žiarič

Návod na montáž a použitie

(929003)



Návod si uschovajte pre možnosť neskoršieho nahliadnutia

ZÁSADY BEZPEČNÉHO ZAOBCHÁDZANIA

PRED POUŽITÍM OHRIEVAČA SA PROSÍM ZOZNÁMTE S NASLEDUJÚCIMI BEZPEČNOSTNÝMI ZÁSADAMI

V ZÁUJME VAŠEJ BEZPEČNOSTI

Ak ucítite zápach plynu:

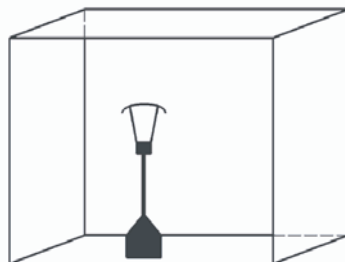
1. Ihneď uzavrite prívod plynu k spotrebiču.
2. Uhaste všetky otvorené ohne v okolí.
3. Ak zápach pretrváva, bezodkladne zavolajte svojho dodávateľa plynu alebo hasiče.

V ZÁUJME VAŠEJ BEZPEČNOSTI

1. Neprechováajte ani nepoužívajte benzín či iné horľavé plynné a kvapalné látky v blízkosti tohto alebo akéhokoľvek iného spotrebiča.
2. Plynové fľaše, okrem tých práve pripojených a používaných, nesmú byť uchovávané v blízkosti tohto alebo akéhokoľvek iného spotrebiča.

VAROVANIE

- 1) Výrobok smie byť používaný iba vonku alebo v bohato vetraných priestoroch.
- 2) V prípade bohato vetraného priestoru však musí byť plocha jeho stien minimálne z 25 % nezamurovaná a spojená s vonkajším prostredím.
- 3) Plochou stien je myslený súčet plôch všetkých ohraničujúcich stien priestoru.



VAROVANIE: Nevhodná inštalácia, nastavenie, zásah alebo údržba môže viesť k poraneniu osôb alebo škode na majetku. Pred inštaláciou a údržbou tohto zariadenia si dôkladne preštudujte pokyny na jeho inštaláciu, obsluhu a údržbu.

VAROVANIE

Pred inštaláciou a použitím si prečítajte tieto pokyny.

- Inštalácia tohto spotrebiča a skladovanie plynových fliaš musí byť v súlade s platnými predpismi.
- Nezakrývajte vetracie otvory na kryte fľaše.
- Nehýbte so spotrebičom, ak je práve v prevádzke.
- Pred premiestnením spotrebiča uzavrite ventil na plynovej fľaši alebo regulátore.
- Potrubie či ohybná hadica musí byť v predpísaných intervaloch vymieňaná.
- Používajte iba druh plynu a plynové fľaše určené výrobcom.
- LPG fľaša na použitie s týmto záhradným ohrievačom musí spĺňať nasledujúce požiadavky:

Kupujte iba LPG fľaše s týmito požadovanými rozmermi:

Priemer: 31,8 cm. Výška: 58 cm. Maximálny objem: 15 kg.

- V prípade prudkého vetra je nutné dávať dobrý pozor, aby sa spotrebič nenakláňal. Medzi spotrebičom a plynovou fľašou udržiavajte rozstup minimálne 1 m.
- Vstrekovač tohto spotrebiča nie je odnímateľný, bol trvalo inštalovaný pri výrobe. Spotrebič neumožňuje zmenu tlaku plynu.
- Nepripájajte k spotrebiču plynovú fľašu bez regulátora.

Používajte iba typ plynu a plynovej fľaše uvedený v návode.

- Vhodné regulátory (vyhovujúce norme EN16129:2013 a miestnym predpisom) tlaku podľa kategórie spotrebiča:
Použite 30 mbar regulátor pre bután/propán, kategória I3B/P(30). Použite 30 mbar regulátor pre bután, kategória I3+(28-30/37). Použite 37 mbar regulátor pre propán, kategória I3+(28-30/37). Použite 50 mbar regulátor pre bután/propán, kategória I3B/P(50). Odporúča sa používať ohybnú hadicu vyhovujúcu norme EN16436: 2014.

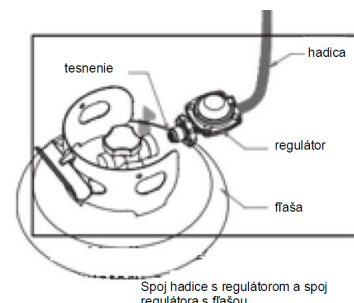
OBSAH

Upozornenie	1
Umiestnenie ohrievača	2
Požiadavky na plyn	2
Skúška tesnosti	2
Prevádzka a skladovanie.....	3
Čistenie a údržba	4
Diely a špecifikácie	4
Montážne diely a postup	6
Riešenie problémov	10

UPOZORNENIE

PRED POUŽITÍM SI PROSÍM DÔKLADNE PREŠTUDUJTE NASLEDUJÚCE BEZPEČNOSTNÉ POKYNY.

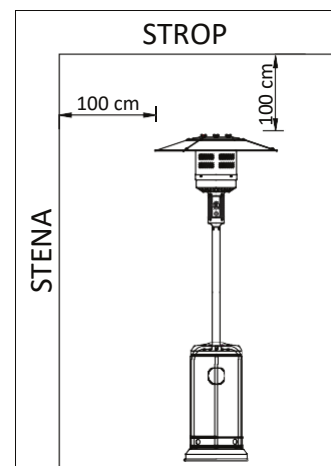
- Kerosový ohrievač nepoužívajte na vykurovanie vnútorných priestorov, pretože by mohlo dôjsť k zraneniu osôb alebo poškodeniu majetku.
- Tento vonkajší ohrievač nie je určený na použitie v rekreačných vozidlách a/alebo lodiach.
- Nevhodná inštalácia, nastavenie alebo zásah môže spôsobiť zranenie osôb alebo poškodenie majetku. Nepokúšajte sa ohrievač akýmkoľvek spôsobom upravovať.
- Nikdy nevymieňajte alebo nenahradzujte regulátor za iný typ, než ktorý odporúča výrobca. V blízkosti ohrievača neprechováajte ani nepoužívajte benzín alebo iné horľavé plynné či kvapalné látky.
- Pred použitím je nutné celý plynový systém, hadice, regulátor, pilotný horák a hlavný horák, skontrolovať na prítomnosť úniku alebo poškodenia, a to najmenej raz ročne, kvalifikovaným servisným pracovníkom.
- Všetky skúšky tesnosti je potrebné vykonávať pomocou mydlového roztoku. Nikdy nevykonávajte skúšku tesnosti otvoreným ohňom. Kým nebudú všetky spojovacie prvky skontrolované, ohrievač nepoužívajte.
- Ak pocítite zápach plynu, ihneď uzavrite plynový ventil. Uzavrite ventil na plynovej fľaši. V prípade netesnosti spoja hadice a regulátora: spoj utiahnite a opakujte skúšku tesnosti. Ak tvorba bublín pretrváva, hadicu reklamujte v mieste nákupu. V prípade netesnosti spoja regulátora a ventilu fľaše: rozpojte, znovu zapojte a opakujte skúšku tesnosti. Pokiaľ tvorba bublín pretrváva aj po niekoľkých opakovaných pokusoch, ventil fľaše je chybný, je potrebné ho reklamovať v mieste nákupu.
- Ohrievač nepremiestňujte, ak je práve v prevádzke.
- Po vypnutí ohrievača s ním nehybte, kým nevychladne. Ventiláčny otvor na kryte fľaše udržiajte voľne prístupný a čistý, bez akýchkoľvek nánosov.
- Nenatierajte kryt horáka, ovládací panel ani horný tanierový reflektor.
- Ovládacia časť, horák a priechody na cirkuláciu vzduchu ohrievača musia byť udržiavané v čistote. Frekvenciu čistenia prispôbte potrebe.
- LPG fľašu je nutné uzavrieť, kedykoľvek ohrievač práve nepoužívate. Ohrievač okamžite skontrolujte, ak nastane niektorá z nasledujúcich udalostí:
 - Ohrievač nedosahuje požadovanú teplotu.
 - Z horáka sa počas prevádzky ozýva praskanie (mierny hluk pri zhasnutí horáka je normálny).
 - Ucítite zápach plynu a horná časť plameňa horáka silne zožltne.
- Regulátor LPG a spojovacia hadica nesmie zasahovať do pochôdznych plôch, kde by o hadici mohol niekto zakopnúť, ani do miest, kde by hadicu hrozilo náhodné poškodenie.
- Všetky kryty či ochranné prvky sňaté z ohrievača počas jeho údržby musia byť pred opätovným uvedením do prevádzky vrátené na svoje miesta.
- Dospelí aj deti sa musia vyhýbať kontaktu s vysoko zahriatymi povrchmi, ktoré môžu popáliť alebo zapáliť časť odevu.
- Deti pohybujúce sa v blízkosti ohrievača musia byť neustále pod dohľadom.
- Na ohrievač ani blízko neho nesmú byť vešané či umiestňované časti odevov alebo iné horľavé materiály.
- Výmenu plynovej fľaše vykonávajte vždy v bohato vetranom priestore a mimo akýchkoľvek možných zdrojov zapálenia (sviečky, cigarety, iné spotrebiče produkujúce plameň atď.).^{hadica}
- Kontrolujte správnu inštaláciu a funkčný stav tesnenia regulátora, pozri obrázok vpravo. Udržujte ventilačné otvory na kryte plynovej fľaše vždy voľne priechodné.
- Po použití zastavte prívod plynu uzavretím ventilu na plynovej fľaši alebo regulátore.
- Ak dôjde k úniku plynu, spotrebič nepoužívajte. Ak dôjde k úniku počas prevádzky, ihneď zastavte prívod plynu a spotrebič znovu nezapínajte, kým príčinu neodhalíte a problém neodstránite.
- Kontrolujte hadicu aspoň raz mesačne, pri každej výmene plynovej fľaše a tiež pred každým prvým použitím po dlhšej dobe.
- Ak objavíte na hadici praskliny, trhliny alebo iné známky únavy materiálu, vymeňte hadicu za novú, rovnako dlhú hadicu rovnakého typu.
- Použitie tohto spotrebiča v uzavretých priestoroch môže byť nebezpečné a je preto ZAKÁZANÉ.
- Pred použitím spotrebiča si prečítajte návod na použitie. Inštalácia spotrebiča musí byť v súlade s návodom a miestnymi predpismi. Pripojenie regulátora k fľaši a hadice k regulátoru pozri obrázok vyššie.



Spoj hadice s regulátorom a spoj regulátora s fľašou

UMIESTNENIE OHRIEVAČA

- Ohrievač je primárne určený iba na vonkajšie použitie. Vždy zaistíte dostatočné vetranie čerstvým vzduchom.
- Vždy dodržujte dostatočný odstup od horľavých materiálov, t. j. minimálne 100 cm nad ohrievačom a 100 cm po stranách.
- Ohrievač musí byť umiestnený na rovný a pevný povrch.
- Ohrievač nikdy nepoužívajte v priestore s výbušnou atmosférou, napríklad v oblastiach s výskytom benzínu či iných horľavých plynov a kvapalín.
- Aby bol ohrievač chránený pred silným vetrom, pevne ukotvite jeho podstavec k zemi pomocou skrutiek.



Ukotvenie podstavca k zemi



POŽIADAVKY NA PLYN

- Používajte iba propán alebo bután.
- Použitý regulátor tlaku a prírodná hadica musí vyhovovať miestnym predpisom a normám.
- Spôsob inštalácie musí vyhovovať miestnym predpisom alebo, pokiaľ žiadne také predpisy neexistujú, normám pre skladovanie a manipuláciu so skvapalnenými ropnými plynmi.
- Pretlačená, zhrdzavená alebo inak poškodená propánová fľaša môže byť nebezpečná a musí byť skontrolovaná jej dodávateľom. Propánovú fľašu s poškodeným ventilovým pripojením za žiadnych okolností nepoužívajte.
- Propánová fľaša musí svojou konštrukciou umožňovať odvod pár z fľaše počas prevádzky. Za žiadnych okolností k ohrievaču nepripájajte propánovú fľašu bez regulátora.
- Plynové prípojky ohrievača sú pred jeho odoslaním podrobené skúške tesnosti vo výrobnom závode.
- Kompletná skúška tesnosti plynového okruhu musí byť vykonaná v mieste inštalácie, aby bolo vylúčené možné narušenie v dôsledku hrubého zaobchádzania počas prepravy alebo vystavenie ohrievača príliš vysokému tlaku.

SKÚŠKA TESNOSTI

- Vyroberte mydlový roztok z jedného dielu tekutého saponátu a jedného dielu vody. Mydlový roztok je možné nanášať rozprašovačom, kefou alebo handričkou. V prípade úniku sa v danom mieste začnú vytvárať mydlové bubliny.
- Fľaša použitá na túto skúšku musí byť plná.
- Uistite sa, že je bezpečnostný regulačný ventil uzavretý.
- Otvorte prívod plynu.
- Ak odhalíte únik, uzavrite prívod plynu. Akékoľvek prípadné netesniace spojovacie prvky utiahnite, otvorte prívod plynu a zopakujte skúšku.
- Počas skúšky tesnosti platí prísny zákaz fajčenia.

PREVÁDZKA A SKLADOVANIE

POSTUP ZAPNUTIA OHRIEVAČA

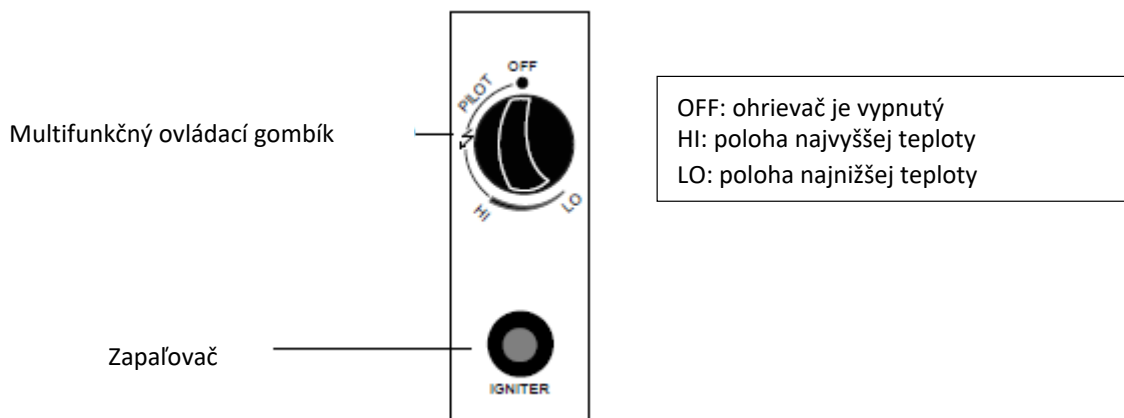
1. Úplne otvorte prívodný plynový ventil na plynovej fľaši.
2. Stlačte a otočte multifunkčný ovládací gombík do polohy PILOT (90° proti smeru hodinových ručičiek).
3. Stlačte multifunkčný ovládací gombík a podržte ho po dobu 60 sekúnd. Zatiaľ čo multifunkčný ovládací gombík držíte stlačený, niekoľkokrát stlačte tlačidlo zapaľovača (IGNITER), kým sa nezapáli pilotný horák. Akonáhle sa pilotný horák zapáli, uvoľnite multifunkčný ovládací gombík.

Poznámka:

- Ak ste práve pripojili novú plynovú fľašu, počkajte prosím aspoň jednu minútu, než sa plynové potrubie odzdušní otvorom pilotného horáka.
 - Keď počas zapaľovania pilotného horáka tlačíte tlačidlo zapaľovača (IGNITER), musíte zároveň držať multifunkčný ovládací gombík sústavne stlačený. Akonáhle sa pilotný horák zapáli, môžete multifunkčný ovládací gombík uvoľniť.
 - Pokiaľ sa pilotný horák nezapáli alebo znovu zhasne, opakujte krok číslo 3.
4. Potom, čo zapálite pilotný horák, otočte multifunkčný ovládací gombík do polohy MAX. Ponechajte ho v tejto polohe po dobu aspoň 5 minút alebo dlhšie, než gombík otočíte do požadovanej teplotnej polohy.

Postup vypnutia ohrievača

1. Otočte multifunkčný ovládací gombík do polohy PILOT.
2. Stlačte a otočte multifunkčný ovládací gombík do polohy OFF.



3. Úplne uzavrite prívodný plynový ventil na plynovej fľaši.

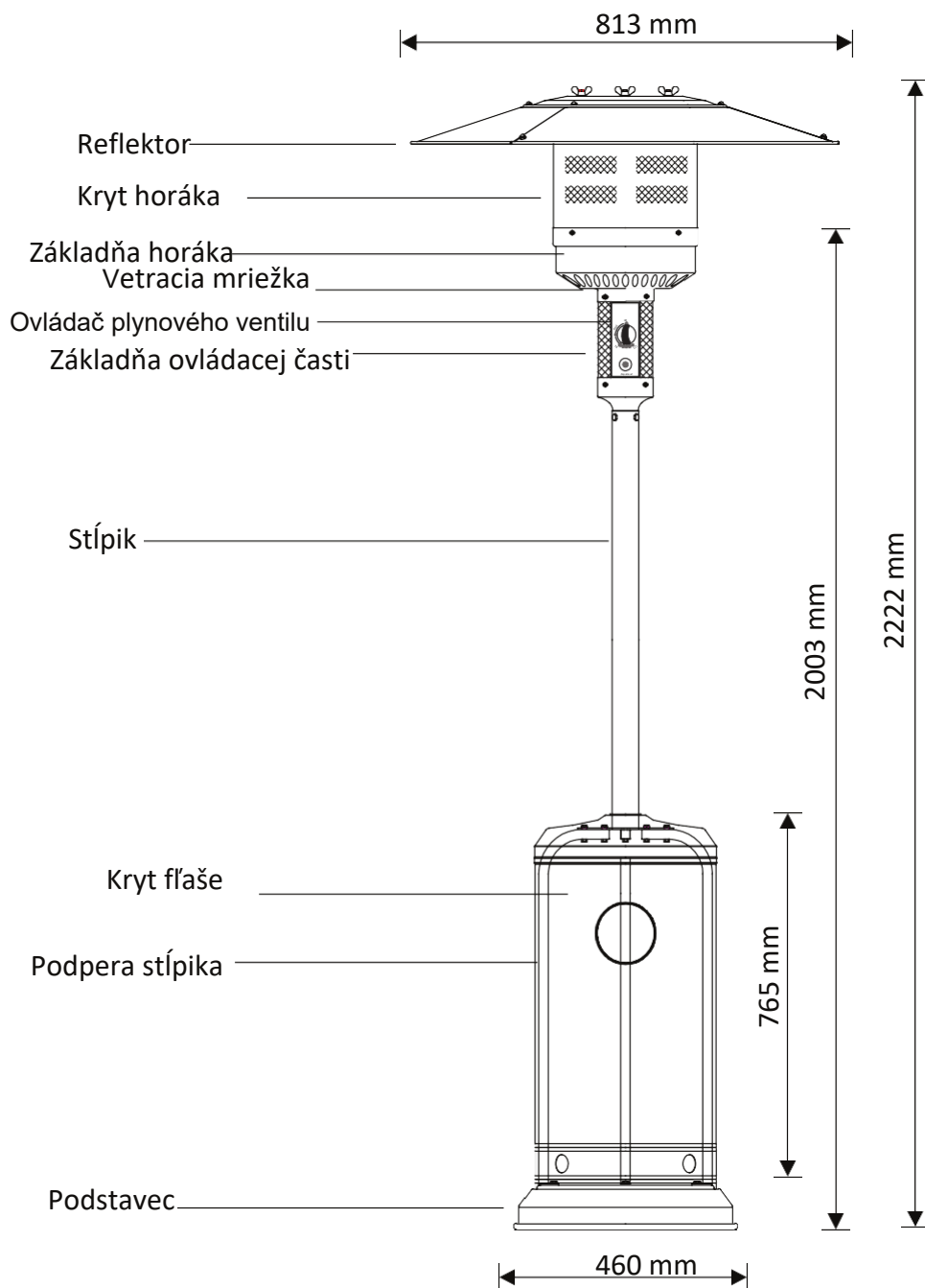
Skladovanie

1. Po použití vždy uzavrite plynový ventil na plynovej fľaši, rovnako tak v prípade akéhokoľvek narušenia.
2. Odpojte regulátor tlaku a hadicu.
3. Skontrolujte tesnosť plynovej fľaše a overte, či nie je poškodená. Ak máte podozrenie, že je fľaša poškodená, vymeňte ju u Vášho predajcu plynových fliaš.
4. Nikdy neskladujte LPG fľaše v miestnostiach pod úrovňou terénu ani v miestach bez dostatočnej ventilácie.

ČISTENIE A ÚDRŽBA

- Utrite práškované povrchy mäkkou, navlhčenou handričkou. Ohrievač nečistite horľavými ani korozívnymi prípravkami.
- Odstráňte z horáka nečistoty, aby bol čistý a jeho použitie bezpečné.
- V čase, keď ohrievač nepoužívate, prekryte horák voliteľným ochranným krytom.

DIELY A ŠPECIFIKÁCIA



A. Vlastnosti a konštrukcia

- Prenositelný ohrievač terasy/záhrady s krytom plynovej fľaše
- Plášť z ocele s práškovo lakovaným alebo nerezovým prevedením
- Prípojky plynovej hadice s kovovou svorkou (pre nemecký trh skrutkovacie uzávery)
- Vyžarovanie tepla pomocou reflektora

B. Špecifikácia

- Používajte iba propán, bután alebo ich zmesi.
- Max. výkon: 13 000 W
- Min. výkon: 5 000 W
- Spotreba:

KATEGÓRIA SPOTREBIČA:	I ₃₊ (28-30/37)		I _{3B/P} (30)	I _{3B/P} (50)	I _{3B/P} (37)
TYP PLYNU:	Bután	Propán	Bután, propán alebo ich zmesi	Bután, propán alebo ich zmesi	Bután, propán alebo ich zmesi
TLAK PLYNU:	28 až 30 mbar	37 mbar	30 mbar	50 mbar	37 mbar
VÝSTUPNÝ TLAK REGULÁTORA:	30 mbar	37 mbar	30 mbar	50 mbar	37 mbar

- Používajte správny regulátor s výstupným tlakom podľa tabuľky vyššie.

C. Tabuľka vstrekoča

KATEGÓRIA SPOTREBIČA:	I ₃₊ (28-30/37)		I _{3B/P} (30)	I _{3B/P} (50)	I _{3B/P} (37)
TYP PLYNU:	Bután	Propán	Bután, propán alebo ich zmesi	Bután, propán alebo ich zmesi	Bután, propán alebo ich zmesi
TLAK PLYNU:	28 až 30 mbar	37 mbar	30 mbar	50 mbar	37 mbar
ĽKOVÝ TEPELNÝ PRÍKON (H _s): (Q _n)	13 kW (G30:945 g/h; G31:929 g/h)				
VEĽKOSŤ VSTREKOVAČA:	1,90 mm pre hlavný horák 0,18 mm pre pilotný horák			1,70 mm pre hlavný horák 0,18 mm pre pilotný horák	1,80 mm pre hlavný horák 0,18 mm pre pilotný horák
Označenie na vstrekovači, napríklad 1,90, indikuje, že veľkosť vstrekoča je 1,90 mm					

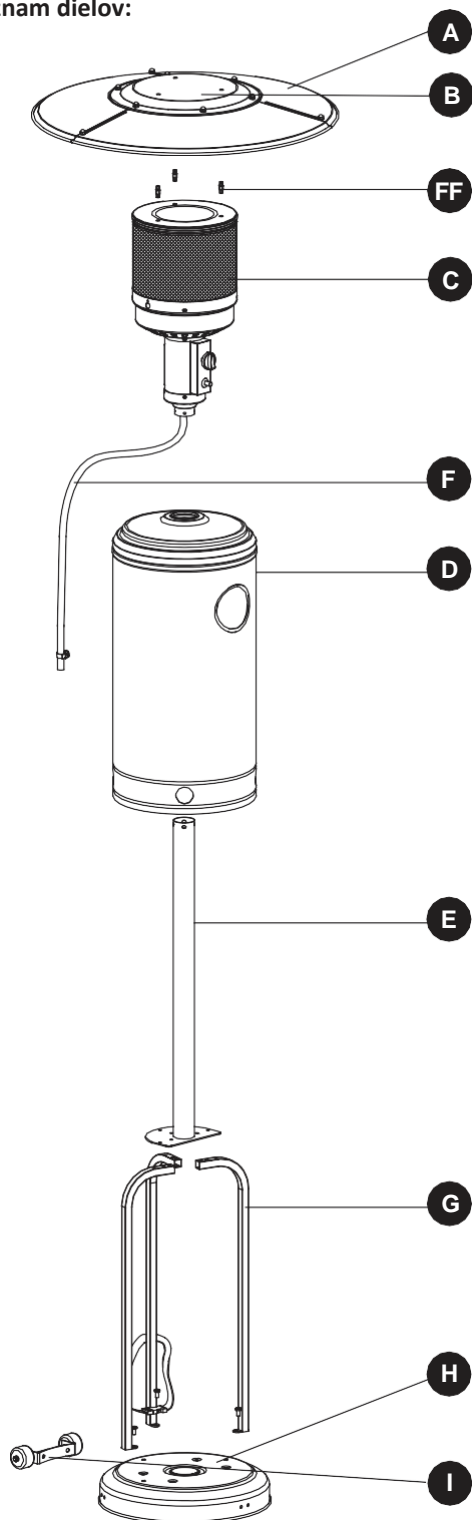
- Zostava hadice a regulátora musí vyhovovať miestnym predpisom a normám. Výstupný tlak regulátora musí vyhovovať patričnej kategórii plynu v tabuľke vstrekoča. Spotrebič
- vyžaduje schválenú hadicu dĺžky 1,4 m.

MONTÁŽNE DIELY

Potrebné nástroje:

- Otvorený kľúč 10 mm a 13 mm
- Nastaviteľný otvorený kľúč (2) dĺžky 20 cm
- Siko kliešte dĺžky 23 cm
- Krížový skrutkovač strednej veľkosti
- Rozprašovací fľaša s mydlovým roztokom na skúšku tesnosti

Zoznam dielov:



DIEL	POPIS	KS
A	Panel reflektora	3
B	Tanier reflektora	1
FF	Rozpera reflektora	3
C	Hlavica	1
D	Kryt plynovej fľaše	1
E	Stĺpik	1
F	Plynová hadica	1
G	Podpera stĺpika	3
H	Podstavec	1
I	Pojazdové kolieska	1

MONTÁŽNE DIELY

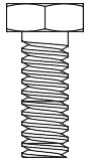
ZOZNAM DIELOV

AA



M8
Prírubová
matica
Ks: 2

BB



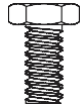
Svorník
M8×16
Ks: 5

CC



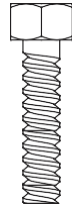
M6
Prírubová
matica
Ks: 6

DD



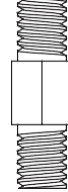
Nerezová
skrutka
Ks: 4

EE



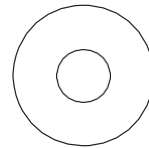
Svorník
M6×30
Ks: 6

FF



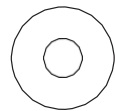
Rozpera
reflektora
Ks: 3

GG



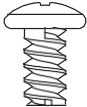
Podložka
Ø8
Ks: 9

HH



Podložka
Ø6
Ks: 9

II



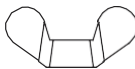
Skrutka
M6×10
Ks: 9

JJ



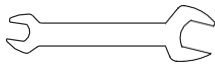
Klobúková
matica
Ks: 9

KK



Krídlová
matica
Ks: 3

LL

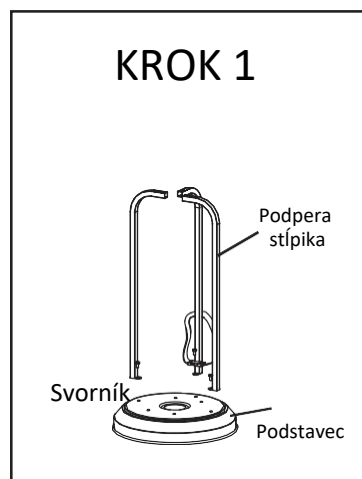


Kľúč
Ks: 1

MONTÁŽNY POSTUP KROK 1

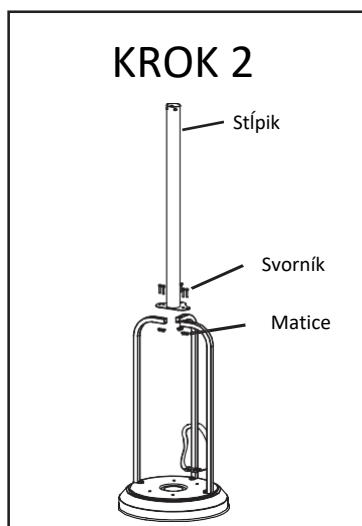
1-1. Priložte 3 podpery stĺpika k podstavcu v určených bodoch, pozri obrázok.

1-2. Pomocou 3 stredných svorníkov (M8×16) pripevnite podpery k podstavcu.

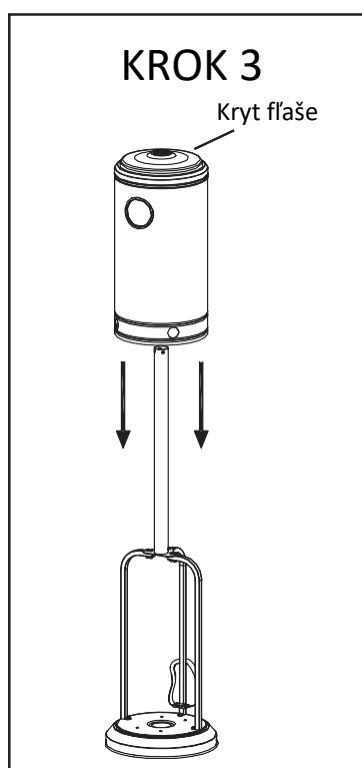
**KROK 2**

2-1. Priložte stĺpik k 3 podperám.

2-2. Pomocou 6 veľkých svorníkov a prírubových matíc (M6) pripevnite stĺpik k 3 podperám. Svorníky a matice utiahnite.

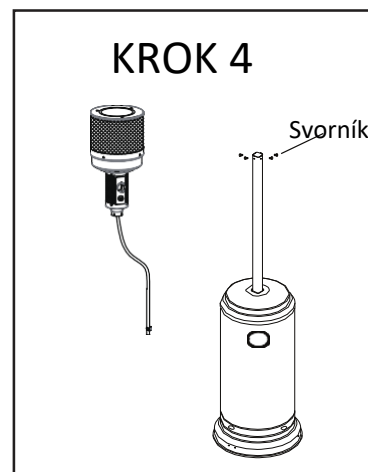
**KROK 3**

Nasuňte kryt fľaše na stojan.

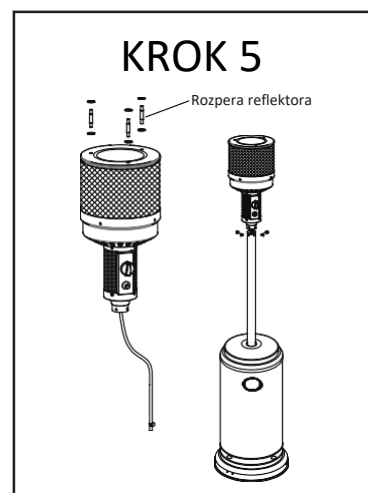


KROK 4

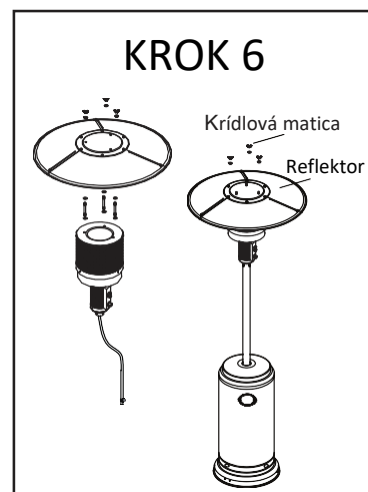
- 4-1. Vyberte 4 svorníky z horáka.
- 4-2. Pretiahnite plynovú hadicu cez stĺpik.
- 4-3. Pripevnite horák k stĺpiku pomocou 4 svorníkov.

**KROK 5**

- 5-1. Skontrolujte, či je spojenie stĺpika a horáka zostavené podľa návodu a či sú všetky svorníky a matice utiahnuté.
- 5-2. Nasadte 6 veľkých plochých podložiek na 3 rozpery reflektora.

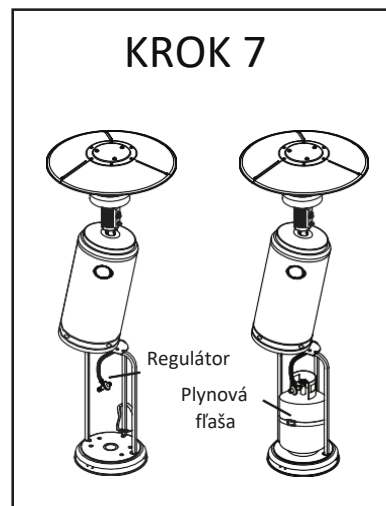
**KROK 6**

Pripevnite reflektor pomocou 3 veľkých plochých podložiek a 3 krídlových matíc.



KROK 7

- 7-1. Nadvihnite kryt fľaše a oprite ju o dosku pod stĺpikom.
- 7-2. Pripojte závit na konci prívodnej plynovej hadice k regulátoru.
- 7-3. Pripojte regulátor k plynovej fľaši a utiahnite nastaviteľným kľúčom.
- 7-4. Položte LPG fľašu na podstavec.
- 7-5. Zaistite propánovú fľašu popruhom.



RIEŠENIE PROBLÉMOV

PROBLÉM

MOŽNÁ PRÍČINA

RIEŠENIE

Pilotný horák nemožno zapáliť

Plynový ventil je uzavretý
 Plynová fľaša je prázdna
 Blokáda otvoru
 Zavzdušený prívodný systém
 Povolný spoj

Otvorte plynový ventil
 Doplníte LPG fľašu
 Vyčistite alebo vymeňte otvor
 Odvzdušnite vedenie
 Skontrolujte spojovacie prvky

Pilotný horák zhasína

Pilotný horák zanesený
 Uvoľnený spoj
 Chybný termočlánok
 Únik plynu z vedenia
 Nedostatočný tlak paliva

Odstráňte nečistoty
 Utiahnite spoj
 Vymeňte termočlánok
 Skontrolujte spoje
 Fľaša je takmer prázdna.
 Doplníte LPG fľašu.

Horák nemožno zapáliť

Nízky tlak
 Blokáda otvoru
 Ventil nie je otvorený
 Chybný termočlánok
 Ohnutý pilotný horák
 Vychýlenie z polohy

Fľaša je takmer prázdna.
 Doplníte LPG fľašu.
 Odstráňte a vyčistite
 Otvorte ventil
 Vymeňte termočlánok
 Opravte polohu pilotného horáka
 Uvedte do riadnej polohy a pokus opakujte