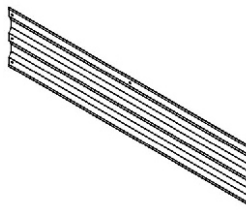
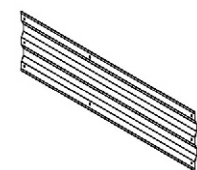


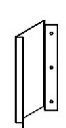

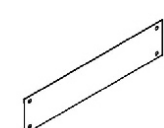




# Vyvýšený záhon – Návod na montáž

## (929002)

### ZOZNAM DIELOV

	4ks		2ks		2ks		2ks		
	4ks		1ks		2ks		64ks		64ks

Pozor, hrany jednotlivých dielov môžu byť ostré. Počas zostavovania buďte opatrní a používajte rukavice. Než začnete záhon zostavovať, pozorne si preštudujte tieto pokyny.

Obal vyhodte až po zostavení. Diely záhona a obalový materiál uchovávajte mimo dosahu detí a zvierat. Záhon zostavujte na mäkkom povrchu, ktorý záhon nepoškriabe ani nepoškodí.

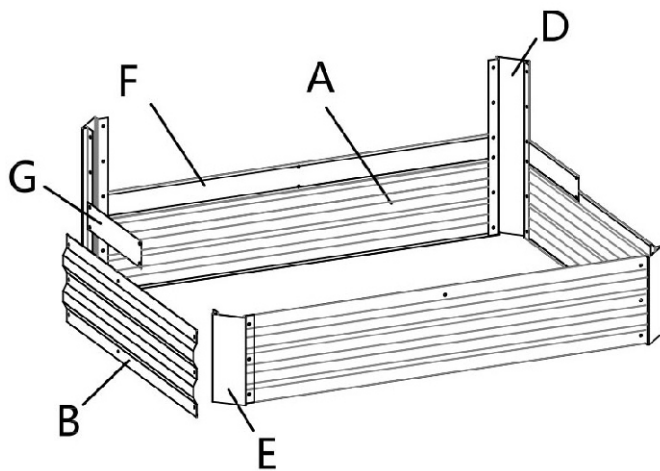
Odporúčame Vám prizvať si na pomoc druhú osobu, zostavenie tak bude jednoduchšie.

Matice ponechávajte ľahko nedotiahnuté a dotiahnite ich až po dokončení práce.

#### KROK 1

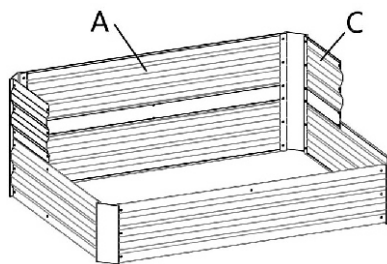
Odstráňte všetky ochranné fólie zo stien a rohov záhona. Zostavte spodnú obdĺžnikovú základňu podľa obrázku nižšie spojením dvoch dlhých stien (A), dvoch zadných rohov (D), dvoch spodných bočných stien (B) a dvoch rohov (E). Upevnite pomocou 24 skrutiek a matic (H, I).

**\*\*\* POZNÁMKA:** Ešte než upevníte horné otvory veľkej steny (A) a spodných bočných stien (B) k zadným rohom, pripevnite dlhú podperu (F) a dve bočné podpery (G). Ostatné otvory podpier pripevnite k dlhej stene (A) / k spodným bočným stenám (B) pomocou skrutiek a matic (H, I).

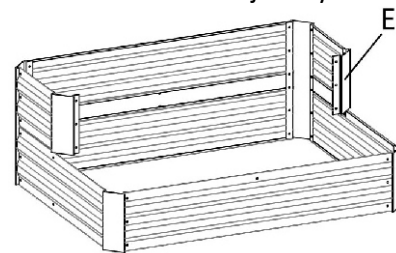


#### KROK 2

Zostavte horné poschodie záhona upevnením dlhej steny (A) k zadným rohom (D) a dlhej podpere (F) pomocou skrutiek a matic (H, I).  
**\*\*\* POZNÁMKA:** Než upevníte spodný otvor dlhej steny

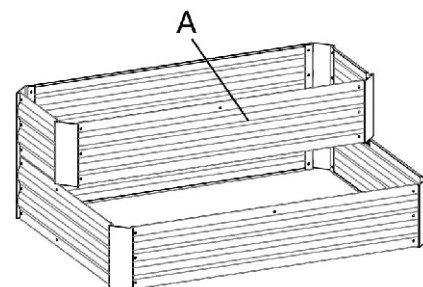


(A) k rohovému dielu, pripevnite dlhú podperu (F). Krok opakujte aj pre horné bočné steny (C) a bočné podpery (G).



#### KROK 3

Dokončite horné poschodie pripevnením zostávajúcich rohových dielov (E) a dlhé steny (A) pomocou 12 skrutiek a matic (H, I).



Týmto je zostavenie dokončené.