

Vozík na zväračku

Návod na montáž a použitie

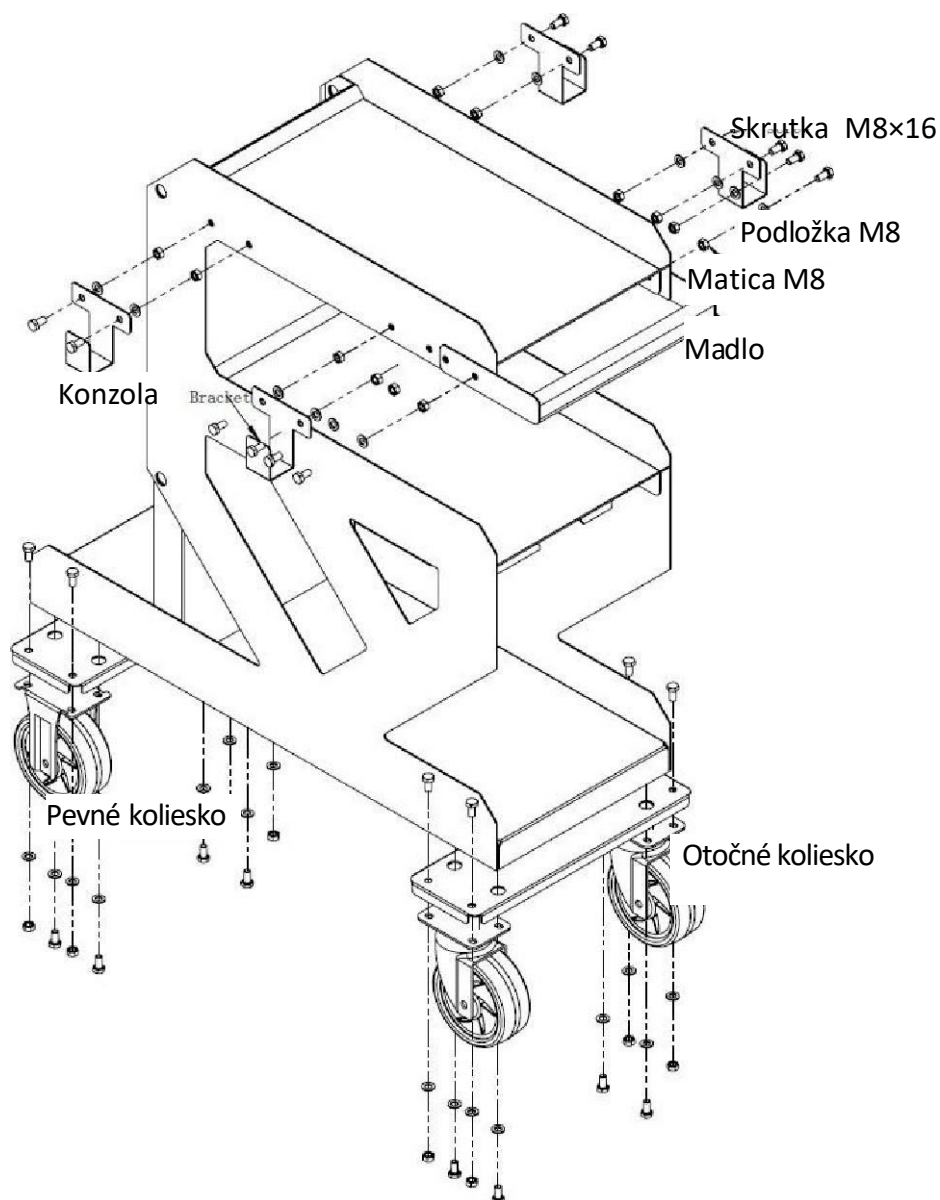
(441043)

VYBALENIE

VAROVANIE! Ak akákoľvek súčasť vozíka chýba, vozík nepoužívajte. Chýbajúce súčasti pred použitím nahraďte. Ak tak neurobíte, môže dôjsť k poruche a zraneniu osôb. Vyberte všetky súčasti a príslušenstvo z obalu a skontrolujte, či nie sú poškodené.

ZOSTAVENIE A INŠTALÁCIA

1. Odstráňte kartónový obal.
2. Odstráňte penovú výstuhu po stranách kartónového obalu.
3. Umiestnite na rovný a stabilný povrch.
4. Vyberte príslušenstvo zo zásuvky a zásuvku opäť zatvorte.
5. Kufrík na náradie položte na penový materiál a zostavte v nasledujúcom poradí:
 - a) Rám zväracieho vozíka, b) Pevné koliesko, c) Otočné koliesko, d) Konzola, e) Madlo, f) Reťaze



ZÁSADY OSOBNÉJ BEZPEČNOSTI

Používané nástroje, pohyb osôb a pracovné prostredie musia byť riešené a sledované tak, aby nedošlo k úrazu osôb či poškodeniu nástrojov.

1. Neobsluhujte žiadne vybavenie, ak je Vaša bdelosť ovplyvnená únavou, omamnými látkami vrátane alkoholu alebo liekmi.
2. Nenoste oblečenie ani šperky, ktoré by sa mohli zamotať do pohyblivých častí nástrojov. Dlhé vlasy zakryte alebo zaistite.
3. Nesnažte sa pri obsluhu vozíka dosiahnuť na vzdialené miesta. Dobrý kontakt obuvi s podlahou a rovnovážny postoj umožňujú kontrolovanejšiu reakciu na neočakávané situácie.
4. Obrobok podoprite alebo upnite k stabilnej podstave. Držanie obrobku rukou či jeho zapretie o telo predstavuje riziko telesného úrazu.
5. Nedotýkajte sa elektrických súčastí pod napätím.
VAROVANIE! Nedotýkajte sa elektrických súčastí pod napätím.

OSOBITNÉ BEZPEČNOSTNÉ OPATRENIA

VAROVANIE! Nebezpečné alebo nesprávne zaobchádzanie s týmto nástrojom môže spôsobiť vážne zranenie osôb.

1. Používajte iba nástroje určené na danú úlohu. Tento vozík bol navrhnutý na konkrétnu funkciu. Tento vozík neupravujte, nemeňte jeho časti a nepoužívajte ho na iné než zamýšľané účely.
2. Ak je akákoľvek súčasť vozíka poškodená alebo chýba, vozík nepoužívajte. Súčasti opravte alebo nahraďte za nové.
3. Používajte iba na stabilnom, vyrovnanom, suchom a nekĺzavom povrchu so zodpovedajúcou nosnosťou. Zaistite, aby bola záťaž centrovaná a zabezpečená.
4. Neprekračujte celkovú maximálnu nosnosť uvedenú v špecifikáciách. Menovitá nosnosť uvažuje rovnomerne rozloženú záťaž.
5. Nepoužívajte toto zariadenie na prepravu osôb.
6. Nedovoľte deťom, aby s vozíkom manipulovali bez dozoru.
7. Pred prepravou či presunom zaistite, aby všetko vybavenie vrátane zváracích fliaš bolo bezpečne upevnené a zaistené.
VAROVANIE! Fľaše so zváracím plynom môžu pri poškodení explodovať.
8. Vozík s pripevnenou zváracou fľašou nikdy nezdvíhajte.
9. Pri pohybe s vysokozdvížným vozíkom alebo iným strojom sa vždy uistite, že je vozík riadne pripevnený k panelu.
10. Nedovoľte, aby sa zváracia elektróda dotkla fľaše.
11. Pred prevozom či presunom vždy odpojte všetky napájacie zástrčky a káble.

STAROSTLIVOSŤ A ÚDRŽBA

1. Tento vozík vyžaduje starostlivú údržbu. Udržiavaním vozíka v dobrom stave zaistíte jeho účinnosť, ľahšiu manipuláciu a minimalizáciu možných problémov.
2. Súčasti vozíka pravidelne kontrolujte. Prípadné poškodené či opotrebované časti opravte alebo vymeňte za nové. Počas údržby používajte iba identické náhradné diely.
3. Štítky a etikety umiestnené na nástroji chráňte pred poškodením. Obsahujú dôležité údaje.

PRACOVNÁ OBLASŤ

1. Prevádzkujte v bezpečnom pracovnom prostredí. Udržujte svoj pracovný priestor čistý, dobre osvetlený a bez rušivých vplyvov. Zdroje osvetlenia musia byť umiestnené tak, aby práca neprebiehala v tieni.
2. Všetky osoby nevybavené patričnými osobnými ochrannými pracovnými prostriedkami musia byť udržiavané mimo pracovnej oblasti.
3. Nepoužívaný vozík riadne skladujte na bezpečnom a suchom mieste, aby nedochádzalo k tvorbe hrdze či vzniku poškodenia. Vozík musia byť zamknutý a neprístupný deťom.
4. Neinštalujte ani nepoužívajte v oblasti s výskytom horľavých plynov, prachu alebo kvapalín.
5. Elektrické vedenie udržujte mimo pracovnej oblasti.

OSOBNÉ OCHRANNÉ PRACOVNÉ PROSTRIEDKY

1. Cez ochranné okuliare noste navyše aj vhodný typ celotvárového štítu, pretože počas práce môže dochádzať k oslňujúcim odleskom a ožiareniu infračerveným či ultrafialovým svetlom.
2. Používajte ochranné rukavice, vhodné na prácu s danými materiálmi či nevyhnutné na obmedzenie otrasov spôsobených pracovnými nástrojmi.
3. Používajte ochranný odev určený na daný typ pracoviska a používané nástroje.
4. Odporúča sa používať nekĺzavú obuv zaručujúcu stabilitu a rovnováhu počas státia či pohybu v pracovnej oblasti.
5. Používajte obuv so zabudovanou či nasadzovacou oceľovou tužinkou, aby ste zabránili poraneniu nôh nárazom padajúceho predmetu.
6. Používajte ochranu sluchu normovanú pre úroveň hluku v danej pracovnej oblasti.

VAROVÁNÍ! Opravu vozíku smí provádět pouze kvalifikovaný personál. Nevhodný způsob opravy vozíku může způsobit ohrožení uživatele a/nebo osob v okolí.

LIKVIDÁCIA

Poškodený, už neopraviteľný nástroj odovzdajte patričnému zbernému dvoru na jeho recykláciu.