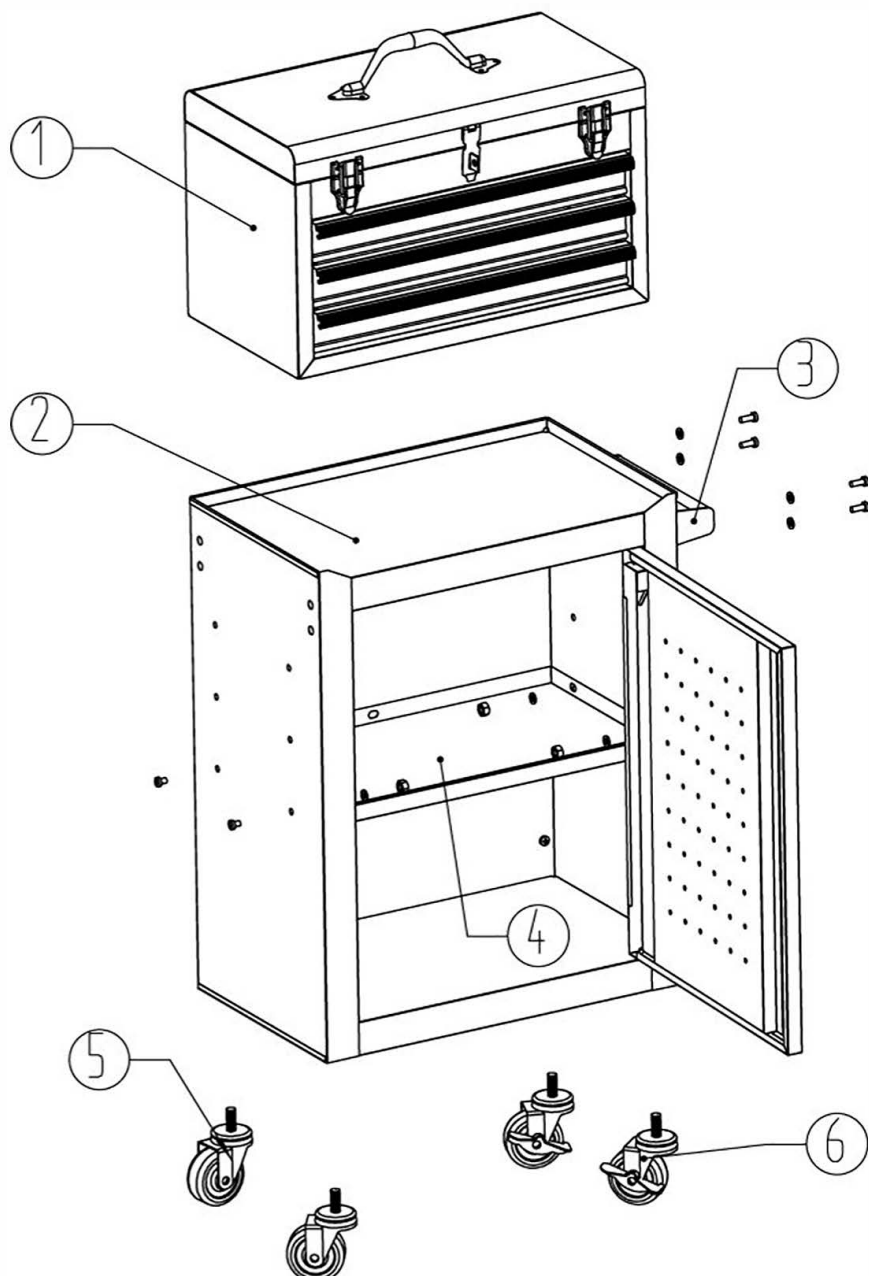


Dielenský vozík na náradie

Návod na montáž

(441042)



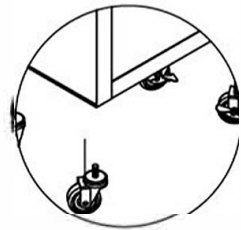
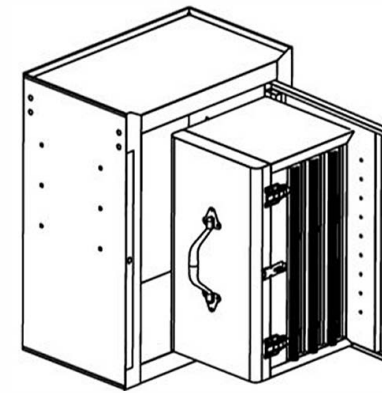
č.		Ks
①	Horný kufor	1
②	Dolná skrinka	1
③	Madlo	1
④	Prostredná priehradka	1
⑤	2,5" gumové koliesko	2
⑥	2,5" gumové koliesko s nášľapnou brzdou	2

KROK 1:

Vyberte horný kufor a prostrednú priehradku zo spodnej skrinky, pozri obrázok.

KROK 2:

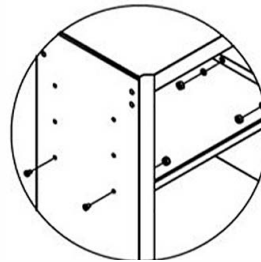
Pripevnite kolieska k spodnej časti skrinky na náradie, pozri obrázok 1.



Obr. 1

KROK 3:

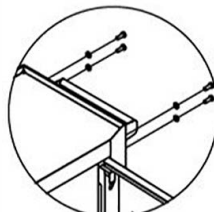
Pomocou 4 skrutiek M6×9, tesnení M6 a matíc M6 pripevnite prostrednú priehradku k vnútornej časti skrinky na náradie, pozri obrázok 2.



Obr. 2

KROK 4:

Pomocou 8 skrutiek M6×16 a tesnenia M6 pripevnite ku skrinke madlo, pozri obrázok 3.



Obr. 3

