

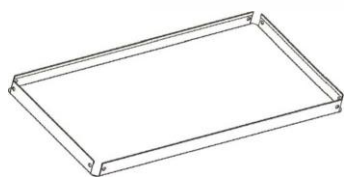
Dielenský policový vozík na náradie

Návod na montáž

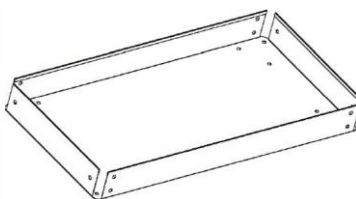
(441041)



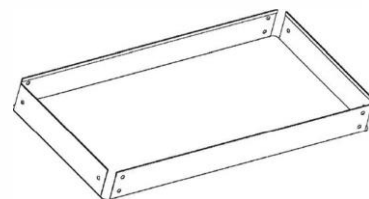
ZOZNAM DIELOV:



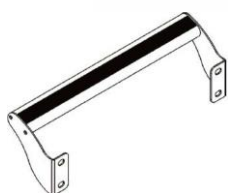
Horná priehradka, 1 ks



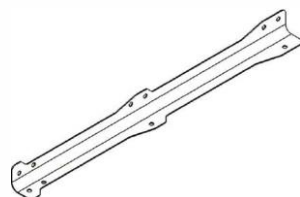
Prostredná priehradka, 1 ks



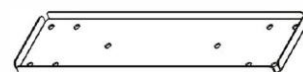
Dolná priehradka, 1 ks



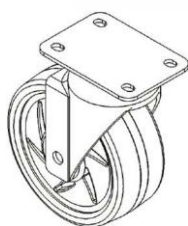
Madlo, 1ks



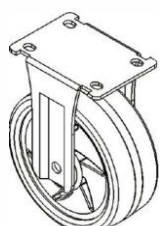
Stĺpik, 4 ks



Výstuha koliesok, 2 ks



Koliesko s brzdou 5×2", 2 ks



Pevné koliesko 5×2", 2 ks



Skrutka M8×16, 57 ks



Podložka M8, 63 ks

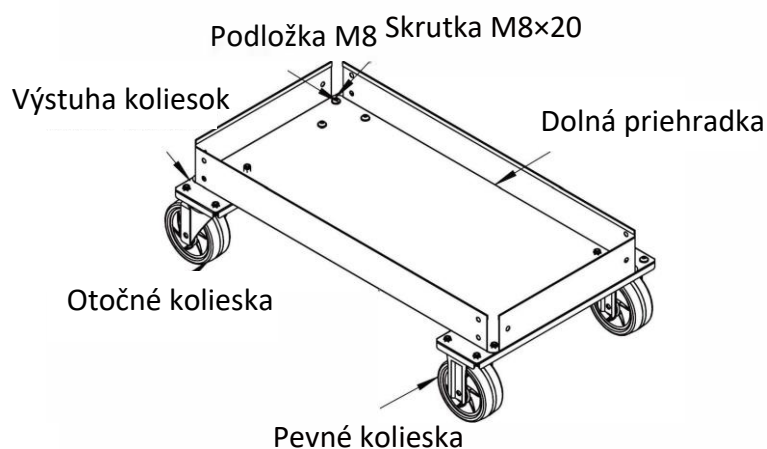


Matica M8, 57 ks

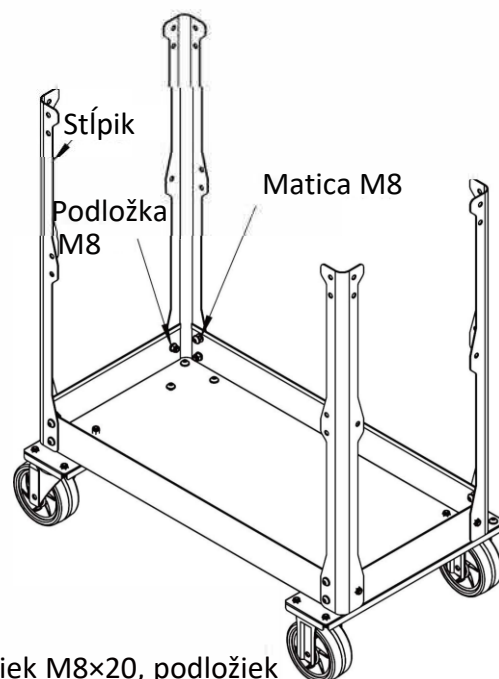


Plastová podložka, 4 ks

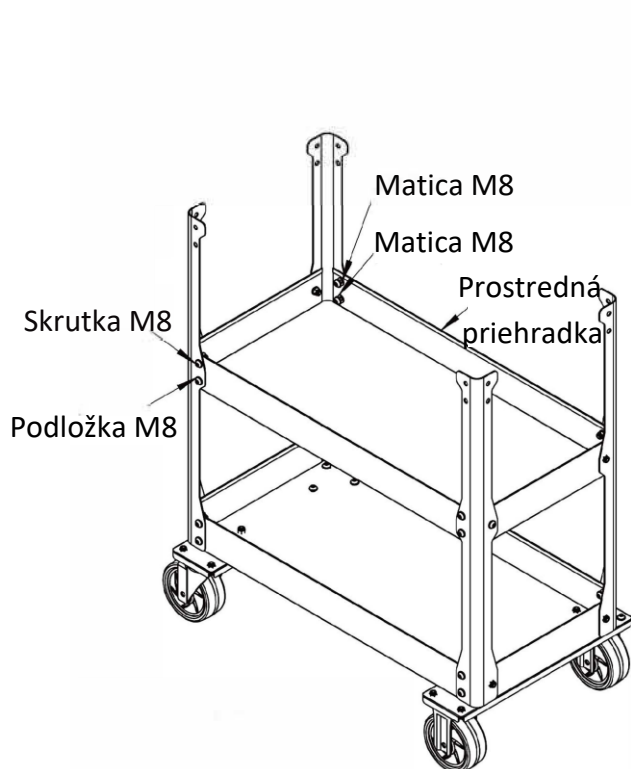
MONTÁŽ:



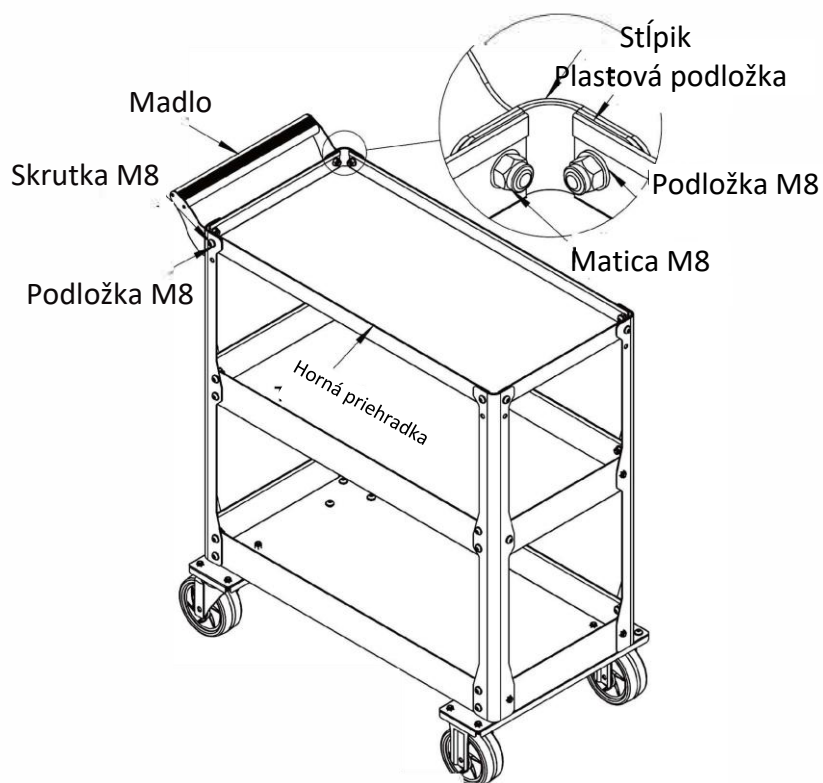
Pomocou skrutiek M8x20, podložiek M8 a matic M8 (20 kusov od každého) pripevnite dve otočné kolieska, dve pevné kolieska a výstuhu koliesok k dolnej priehradke.



Pomocou skrutiek M8x20, podložiek M8 a matic M8 (12 kusov od každého) pripevnite 4 stĺpiky k dolnej priehradke.



Pomocou skrutiek M8x20, podložiek M8 a matic M8 (12 kusov od každého) pripevnite 4 stĺpiky a prostrednú priehradku.



Pomocou skrutiek M8x20, podložiek M8 a matic M8 (10 kusov od každého) pripevnite 4 stĺpiky, 4 plastové podložky, madlo a hornú priehradku.