

# Návod na montáž a použitie

## Nástenná schránka na listy a balíky

Katalógové číslo: 928003



### Popis

Schránka na balíky a listy v podobe balíkového boxu je ideálnym riešením, ako prijímať balíkové zásielky aj v neprítomnosti a predísť potom časovo náročnému vyzdvihovaniu na pobočke prepravnej spoločnosti. Táto poštová schránka na balíky je prispôbena na to, aby okrem listových zásielok bola schopná pojať aj balík. Telo schránky je vyrobené z vysoko odolnej galvanizovanej ocele, preto ju môžete použiť ako v interiéroch, tak aj v exteriéroch. Robustná konštrukcia spolu s dômyselnou bezpečnostnou priehradkou, ktorá bráni nežiadanej vybratej obsahu schránky, sa postará o maximálne možné zabezpečenie doručených zásielok. Schránka je vybavená samostatným vchodom na listové zásielky a dvierkami na vkladanie balíka, ktoré sú otvárateľné prostredníctvom otočného mechanizmu. Tento model ponúka možnosť kotvenia ako k stene k podlahe. Okrem toho je schránka za použitia originálneho **murovacieho rámu (kód 928004)** pripravená na inštaláciu do muriva.

### Technická špecifikácia

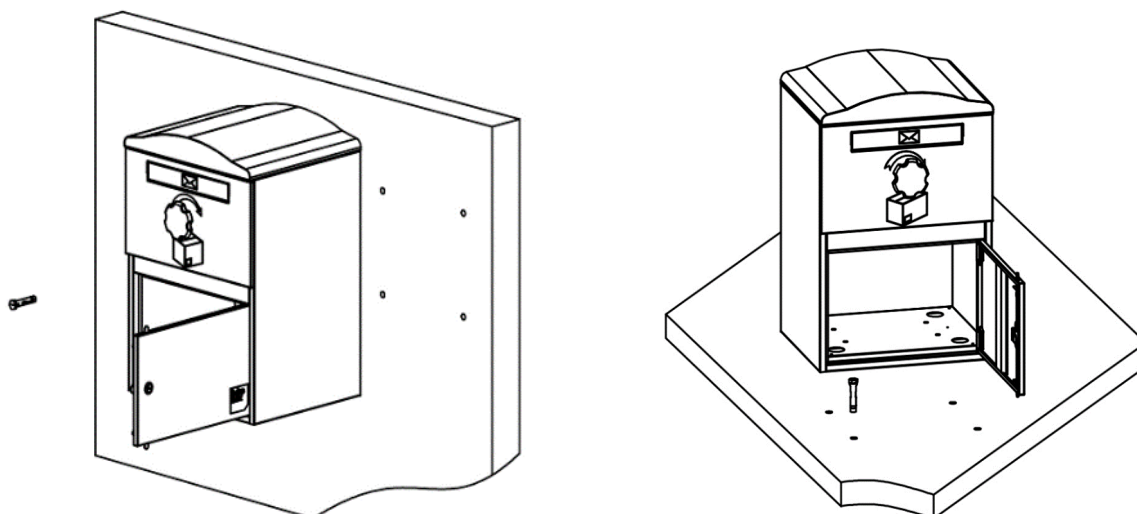
<b>Rozmery schránky (v x š x h)</b>	810 x 501 x 343 mm
<b>Maximálny rozmer vloženého balíka</b>	320 x 270 x 200 mm
<b>Materiál</b>	galvanizovaná oceľ
<b>Farba</b>	sivá, RAL 7016
<b>Typ zámku</b>	cyklindrický
<b>Spôsob montáže</b>	na ukotvenie k stene/k zemi, do muriva pomocou rámu 928004

## Inštalácia

1. Umiestnite schránku na požadované miesto. Otvorte spodné dverka a označte umiestnenie montážnych otvorov do zeme / do steny. Pokiaľ sa na montážnych otvoroch nachádzajú gumové kryty, pred inštaláciou ich odstráňte.
2. Predvrtajte otvory na označených miestach pomocou vrtáka s potrebným priemerom a hĺbkou.
3. Schránku vráťte späť na požadované miesto a cez otvory pripevnite k zemi či do steny. Na montáž odporúčame využiť dodané kotevné skrutky.

Pri kotvení k zemi inštalujte iba na pevný celistvý povrch (betón, asfalt atď.)

Inštaláciu odporúčame vykonávať v počte minimálne 2 osôb!



### INŠTALÁCIA DO MUROVACIEHO RÁMU

V prípade inštalácie schránky formou zamurovania s využitím originálneho rámu, je nutné so schránkou zároveň zakúpiť murovací rám, ktorý je označený kódom 928004.

Následne pri inštalácii postupujte podľa krokov uvedených v užívateľskej príručke k danému murovaciemu rámu.

## **Použitie**

Na vkladanie listových zásielok je schránka vybavená úzkym vchodom. Ten je súčasťou hlavných výsuvných dvierok na vkladanie balíkov, ktoré sú otvárateľné pomocou otočného mechanizmu pohybom vid'. smer vyznačenej šípky na dvierkach. Po vložení je balík/ listová zásielka uchovaný v spodnej časti schránky. Na jeho vybratie použite spodné dvierka. Tie odomknete pomocou dodaných kľúčov.

## **Čistenie a údržba**

Schránka je vyrobená z odolnej ocele s povrchovou úpravou a vďaka tomu ju je možné použiť ako v interiéroch, tak exteriéroch. Čistenie a údržbu je možné vykonávať mokrou handričkou a saponátom, vyhnite sa použitiu rozpúšťadiel. Pred čistením vyberte obsah schránky.