

# Návod na montáž a použitie

## Nástenná schránka na listy a balíky

Katalógové číslo: 928006



### Popis

Schránka na balíky a listy v podobe balíkového boxu je ideálnym riešením, ako prijímať balíkové zásielky aj v neprítomnosti a predísť potom časovo náročnému vyzdvihovaniu na pobočke prepravnej spoločnosti. Táto poštová schránka na balíky je prispôbená na to, aby okrem listových zásielok bola schopná pojať aj balík. Telo schránky je vyrobené z vysoko odolnej galvanizovanej ocele, preto ju môžete použiť ako v interiéroch, tak aj v exteriéroch. Robustná konštrukcia spolu s dômyselnou bezpečnostnou priehradkou, ktorá bráni nežiadaneému vybratiu obsahu schránky, sa postará o maximálne možné zabezpečenie doručených zásielok. Pre ľahké vkladanie zásielok slúži horný výklopný vchod.

### Technická špecifikácia

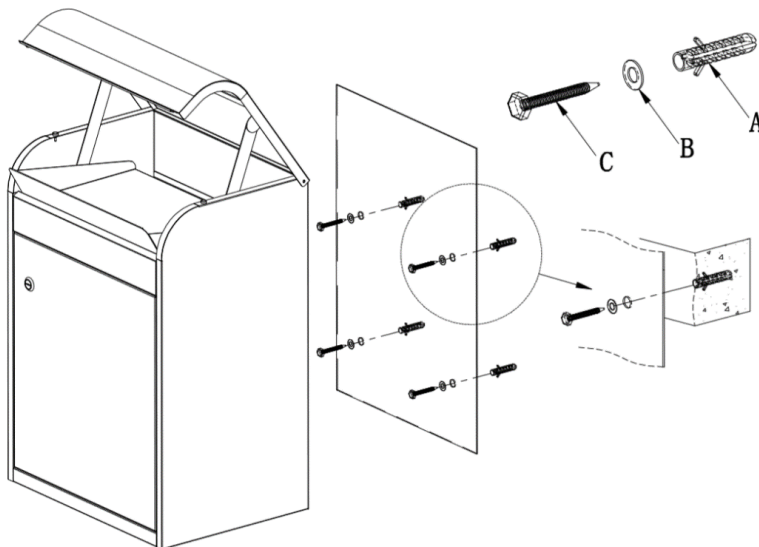
<b>Rozmery schránky (v x š x h)</b>	600 x 425 x 330 mm
<b>Maximálny rozmer vloženého balíka</b>	360 x 230 x 150 mm
<b>Materiál</b>	galvanizovaná oceľ
<b>Farba</b>	sivá, RAL 7016
<b>Typ zámku</b>	cyklindrický
<b>Spôsob montáže</b>	na ukotvenie k stene

## Inštalácia

1. Umiestnite schránku na požadované miesto. Otvorte spodné dvierka a označte umiestnenie montážnych otvorov do steny. Pokiaľ sa na montážnych otvoroch nachádzajú gumové kryty, pred inštaláciou ich odstráňte.
2. Predvrtajte otvory na označených miestach pomocou vrtáka s potrebným priemerom a hĺbkou.
3. Schránku vráťte späť na požadované miesto a cez otvory pripevnite do steny. Na montáž odporúčame využiť dodané kotevné skrutky.

Pri kotvení k zemi inštalujte iba na pevný celistvý povrch (betón, asfalt atď.)

Inštaláciu odporúčame vykonávať v počte minimálne 2 osôb!



## Použitie

Na vkladanie listových zásielok a balíkov je schránka vybavená vyklápacím vchodom na hornej strane. Po vložení je balík/ listová zásielka uchovaný v spodnej časti schránky. Na jeho vybratie použijete spodné dvierka. Tie odomknete pomocou dodaných kľúčov.

## Čistenie a údržba

Schránka je vyrobená z odolnej ocele s povrchovou úpravou a vďaka tomu ju je možné použiť ako v interiéroch, tak exteriéroch. Čistenie a údržbu je možné vykonávať mokrou handričkou a saponátom, vyhnite sa použitiu rozpúšťadiel. Pred čistením vyberte obsah schránky.