

Návod na montáž a použitie

Nástenná schránka na listy a balíky

Katalógové číslo: 928007



Popis

Schránka na balíky a listy v podobe balíkového boxu je ideálnym riešením, ako prijímať balíkové zásielky aj v neprítomnosti a predísť potom časovo náročnému vyzdvihovaniu na pobočke prepravnej spoločnosti. Táto poštová schránka na balíky je prispôbená na to, aby okrem listových zásielok bola schopná pojať aj balík. Telo schránky je vyrobené z vysoko odolnej galvanizovanej a nehrdzavejúcej ocele, preto ju môžete použiť ako v interiéroch, tak aj v exteriéroch. Robustná konštrukcia spolu s dômyselnou bezpečnostnou priehradkou, ktorá bráni nežiadaneému vybratiu obsahu schránky, sa postará o maximálne možné zabezpečenie doručených zásielok. Pre ľahké vkladanie zásielok slúži horný výklopný vchod. Estetický vzhľad umocňuje predný panel, ktorého časť je vyvedená v nehrdzavejúcej oceli.

Technická špecifikácia

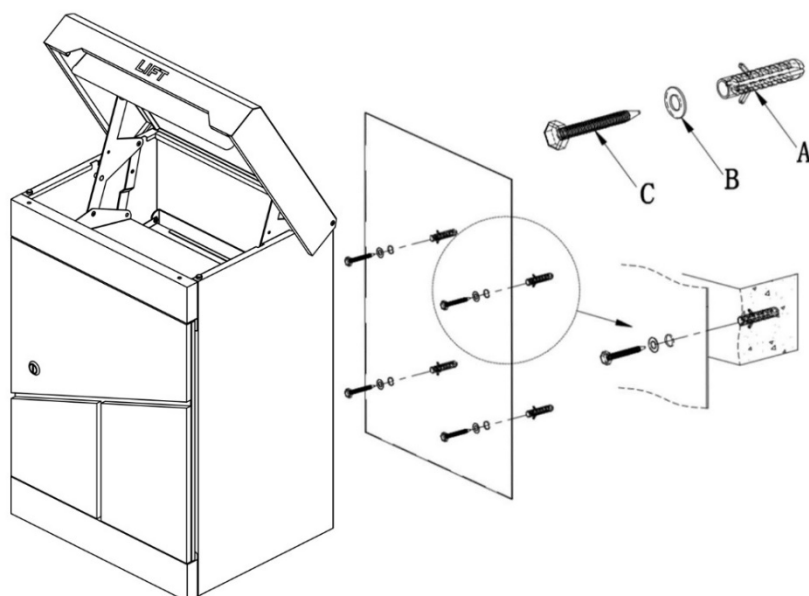
Rozmery schránky (v x š x h)	600 x 435 x 360 mm
Maximálny rozmer vloženého balíka	350 x 250 x 180 mm
Materiál	galvanizovaná a nehrdzavejúca oceľ
Farba	sivá, RAL 7016 + nerezový čelný panel
Typ zámku	cyklindrický
Spôsob montáže	na ukotvenie k stene

Inštalácia

1. Umiestnite schránku na požadované miesto. Otvorte spodné dvierka a označte umiestnenie montážnych otvorov do steny. Pokiaľ sa na montážnych otvoroch nachádzajú gumové kryty, pred inštaláciou ich odstráňte.
2. Predvrtajte otvory na označených miestach pomocou vrtáka s potrebným priemerom a hĺbkou.
3. Schránku vráťte späť na požadované miesto a cez otvory pripevnite do steny. Na montáž odporúčame využiť dodané kotevné skrutky.

Pri kotvení k zemi inštalujte iba na pevný celistvý povrch (betón, asfalt atď.)

Inštaláciu odporúčame vykonávať v počte minimálne 2 osôb!



Použitie

Na vkladanie listových zásielok a balíkov je schránka vybavená vyklápacím vchodom na hornej strane. Po vložení je balík/ listová zásielka uchovaný v spodnej časti schránky. Na jeho vybratie použijete spodné dvierka. Tie odomknete pomocou dodaných kľúčov.

Čistenie a údržba

Schránka je vyrobená z odolnej ocele s povrchovou úpravou a vďaka tomu ju je možné použiť ako v interiéroch, tak exteriéroch. Čistenie a údržbu je možné vykonávať mokrú handričkou a saponátom, vyhnite sa použitiu rozpúšťadiel. Pred čistením vyberte obsah schránky.