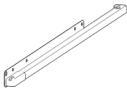
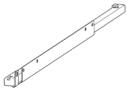
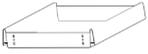
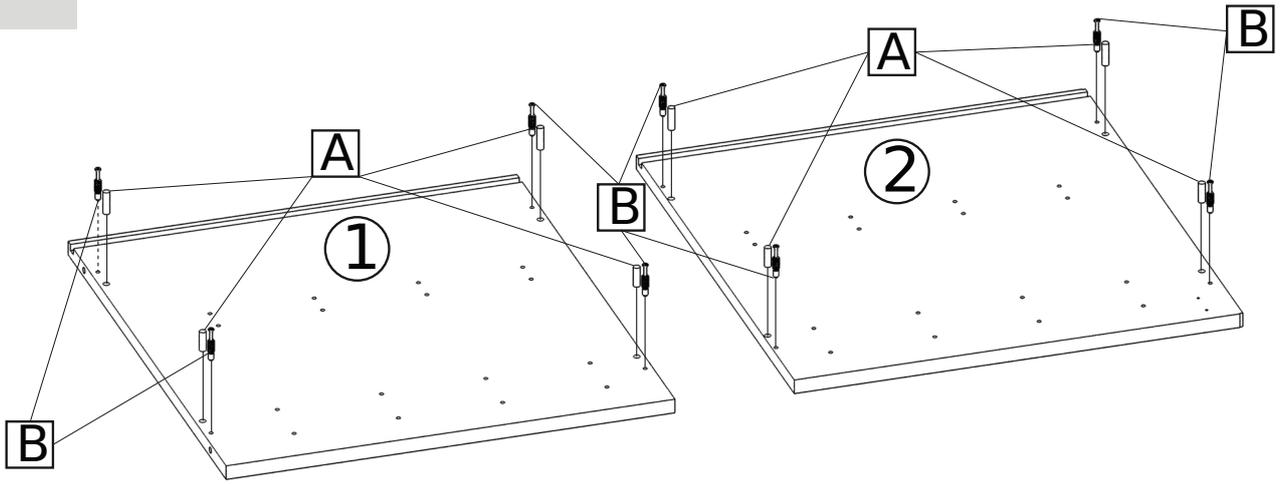


 Ø8 × 35						
A 23×	B 8×	C 4×	D 4×	E 4×	F 8×	x 8×

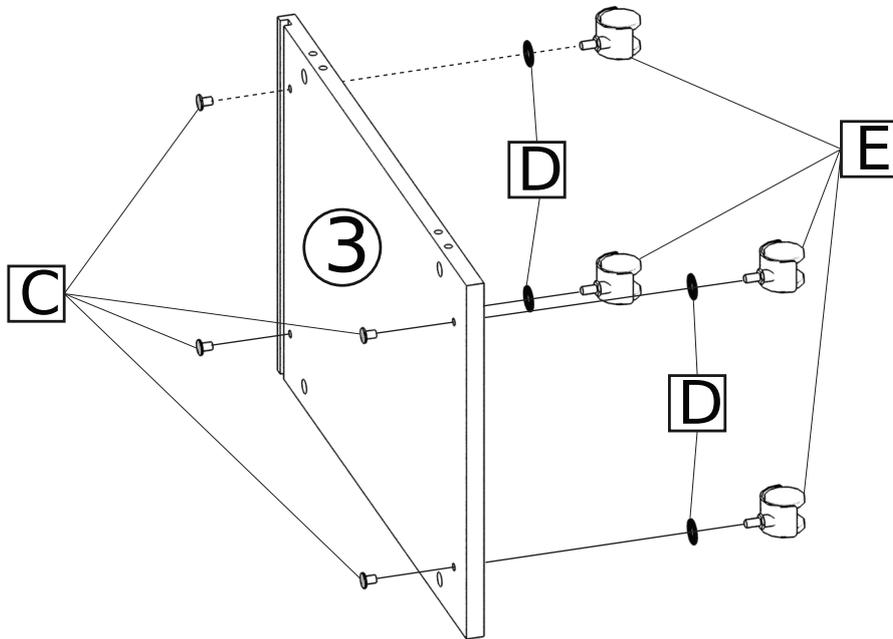
	 Ø3 × 13					
G 4×	H 24×	I 4×	J 1×	K 4×	L 1×	Z 1×

	 Ø3 × 12		 Ø3,5 × 16
M 1×	N 16×	Q 4×	U 4×

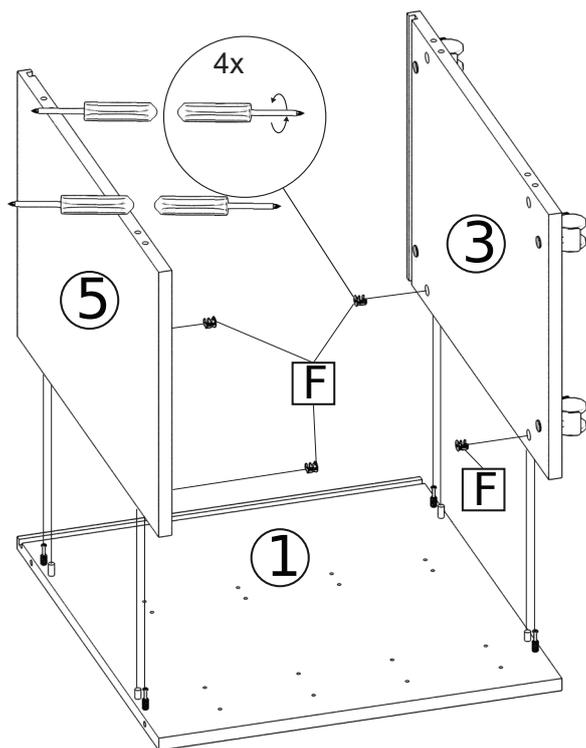
1



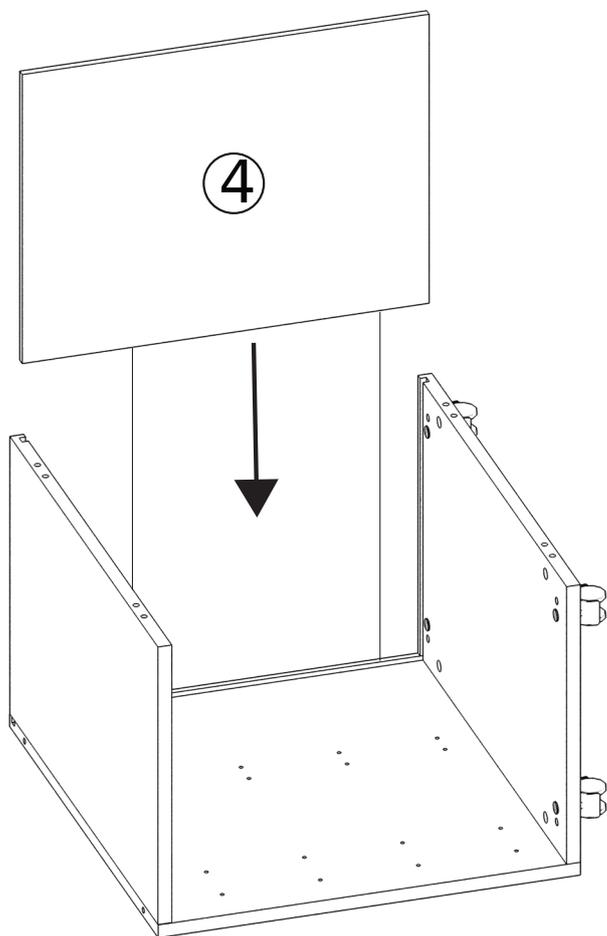
2



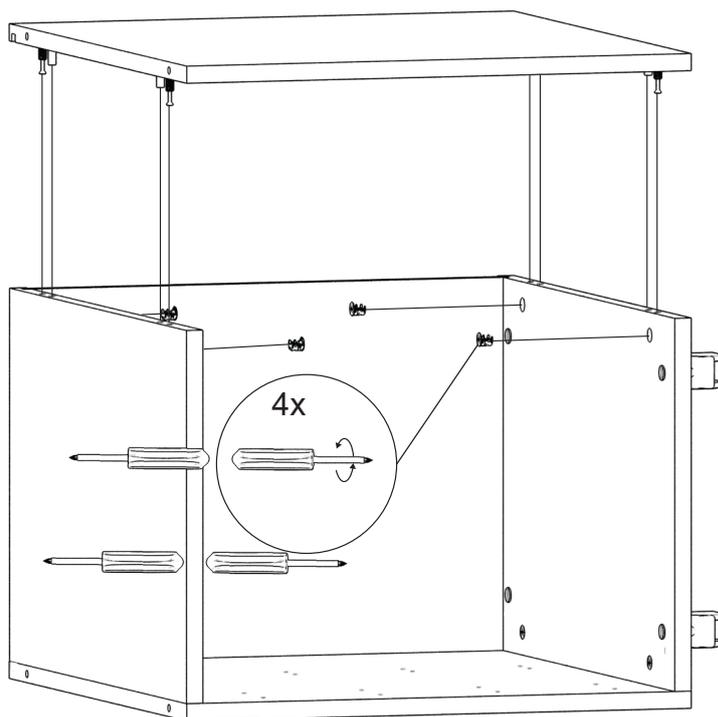
3



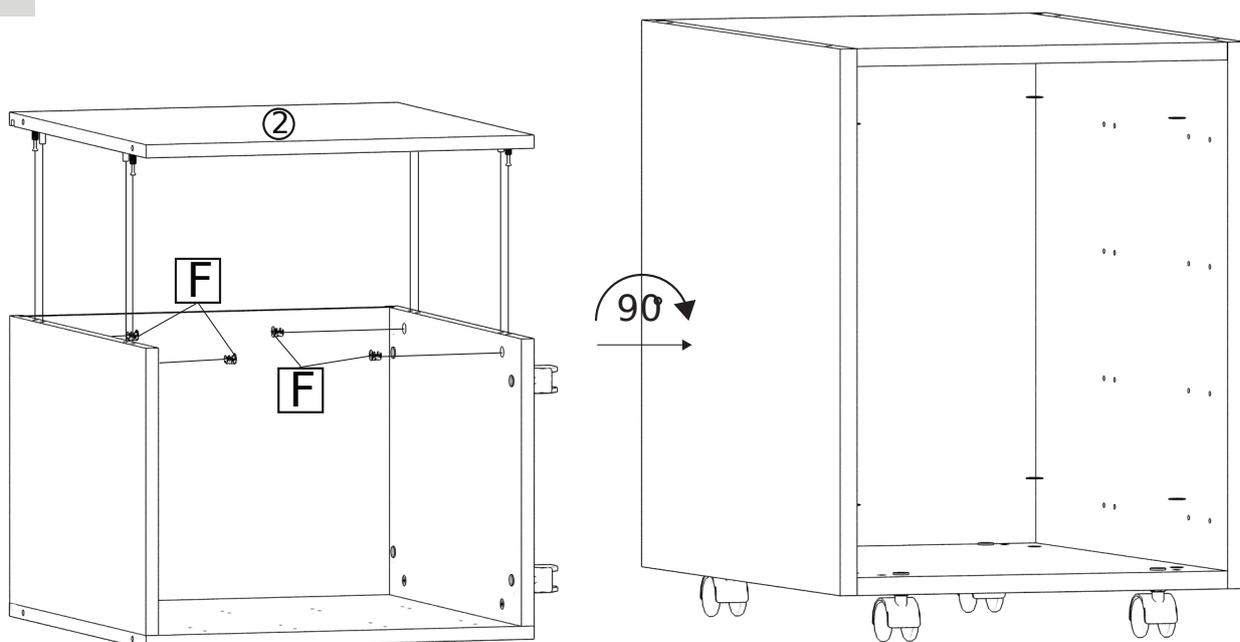
4



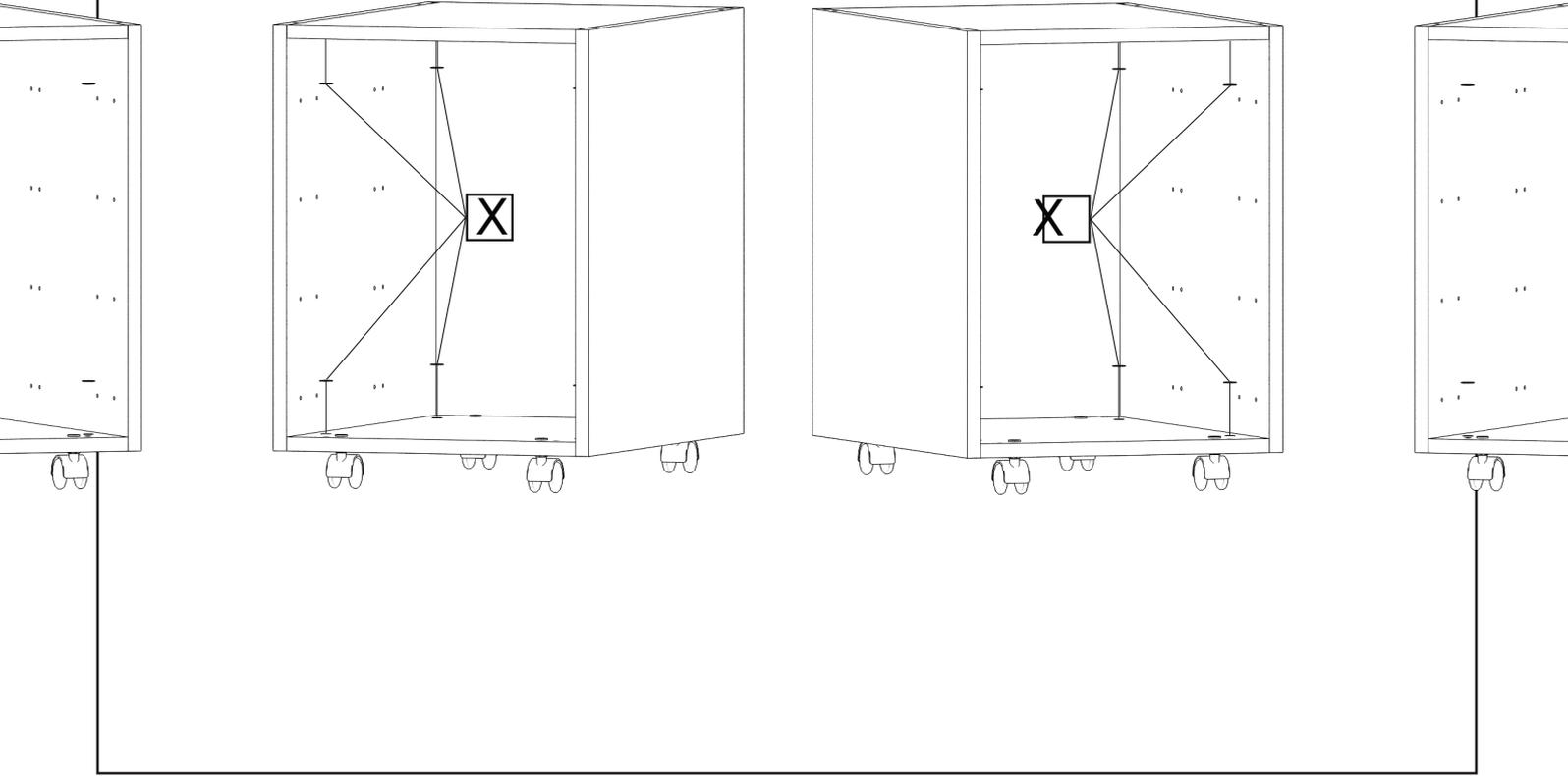
5



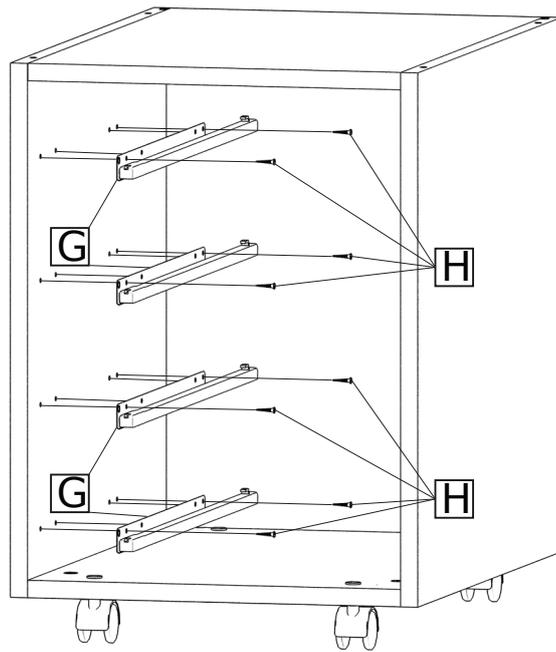
6



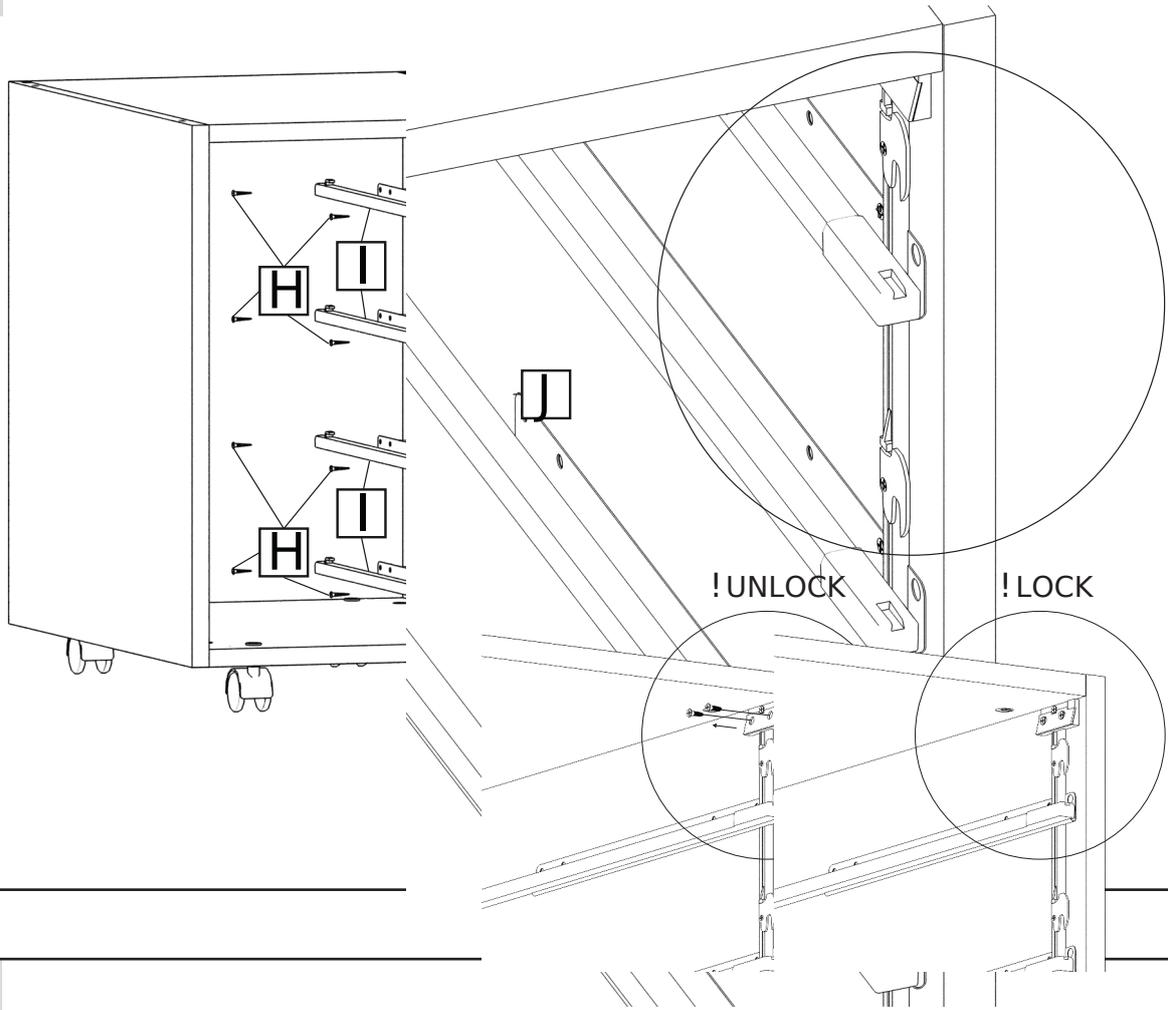
7



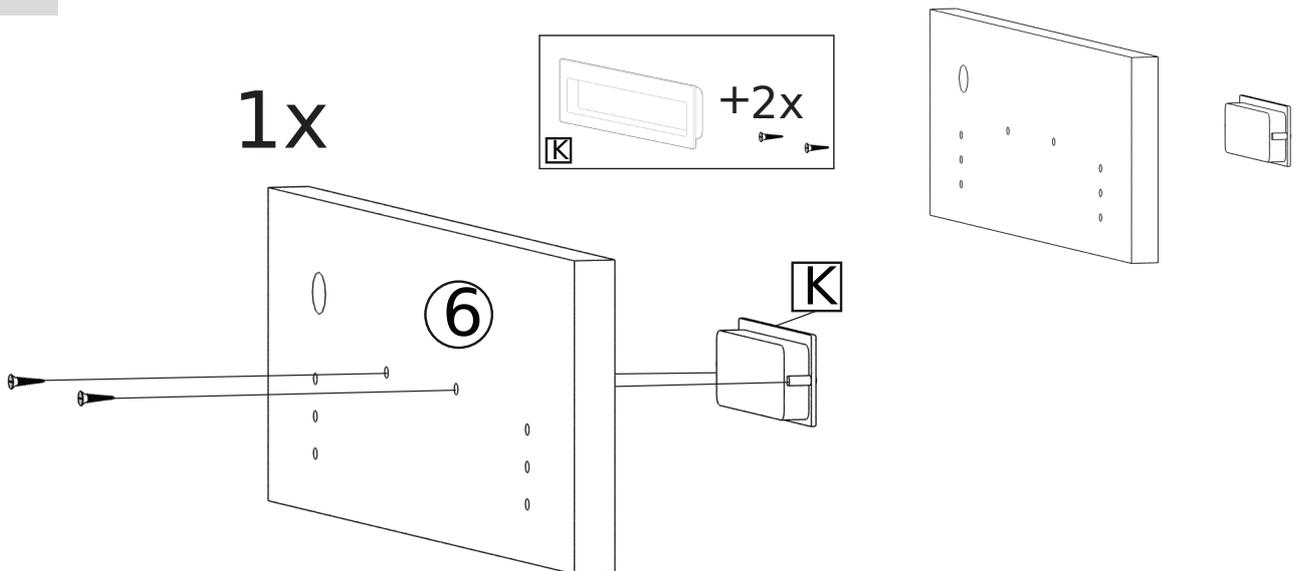
8



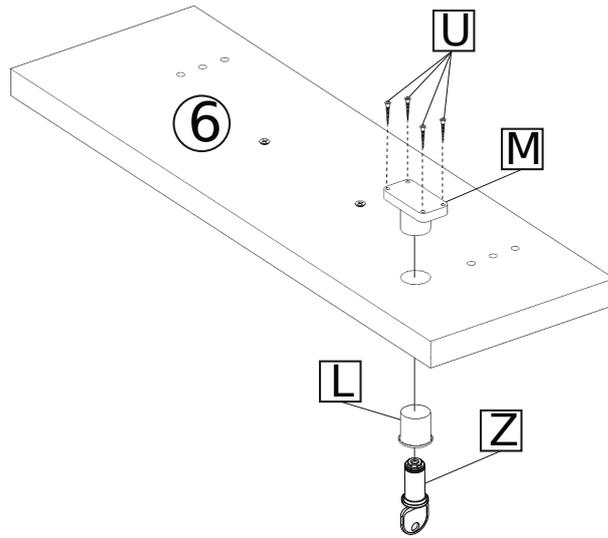
9



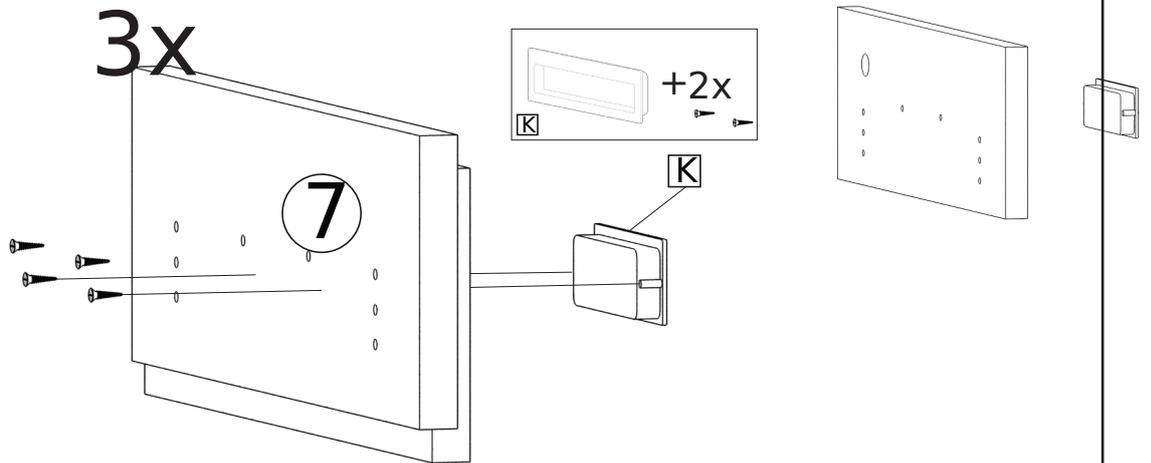
10



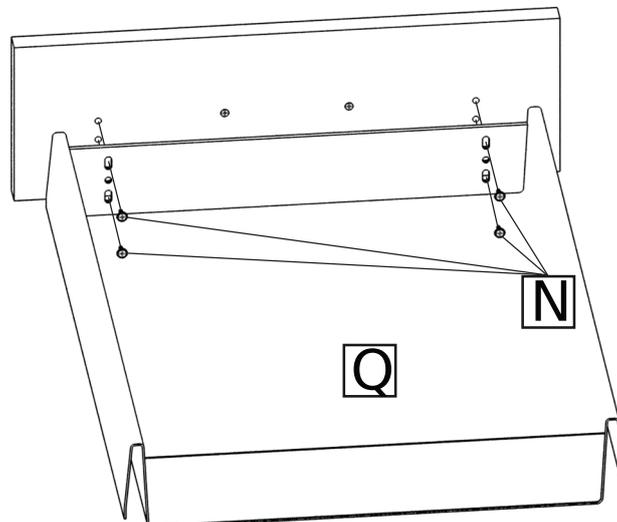
11



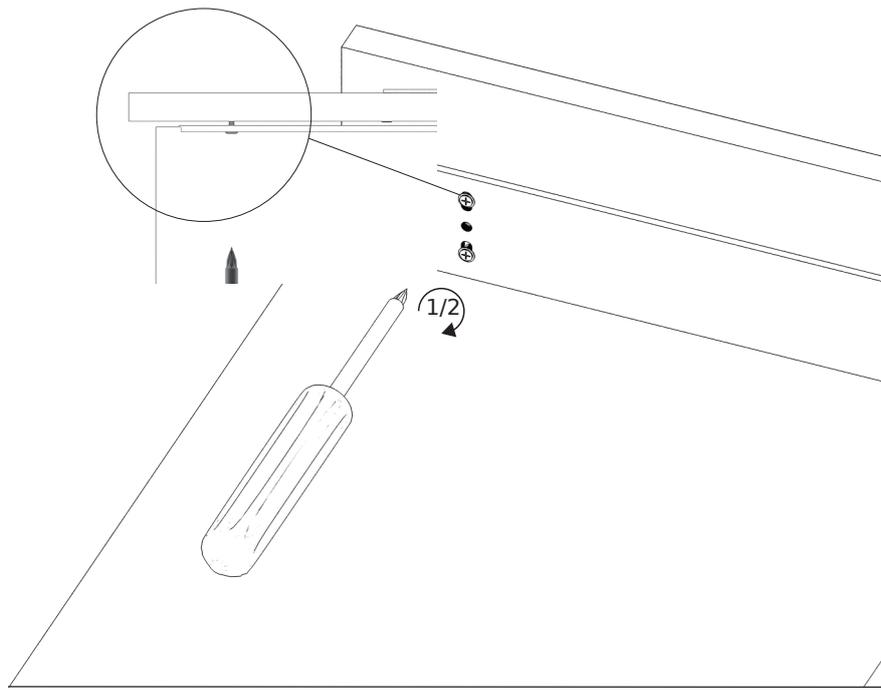
12



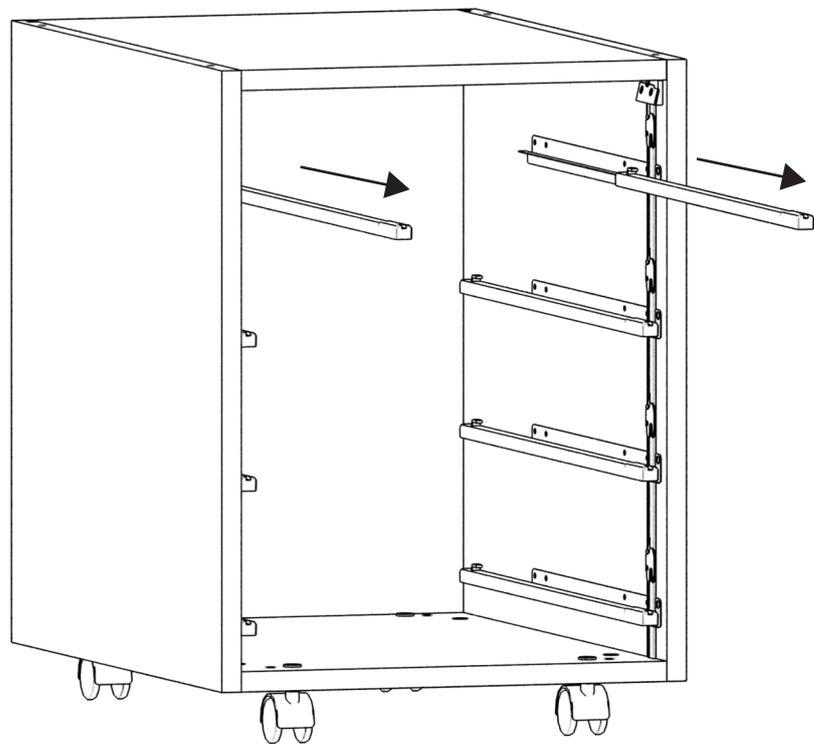
13

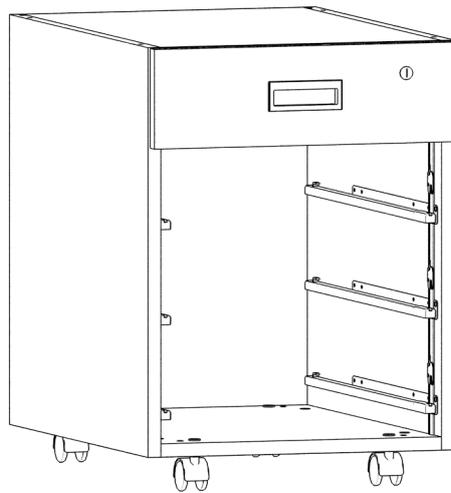
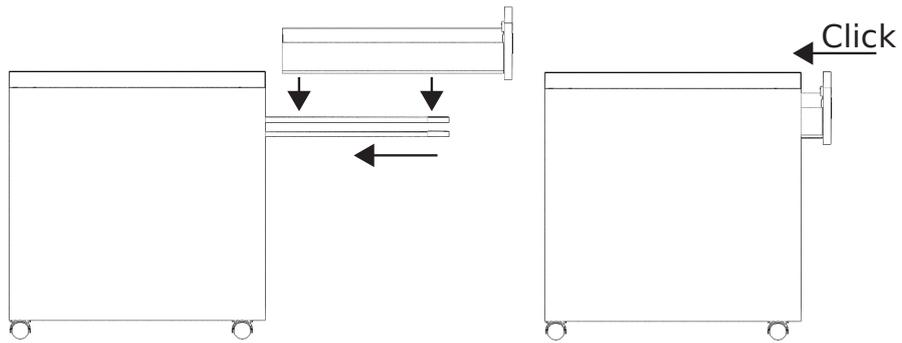
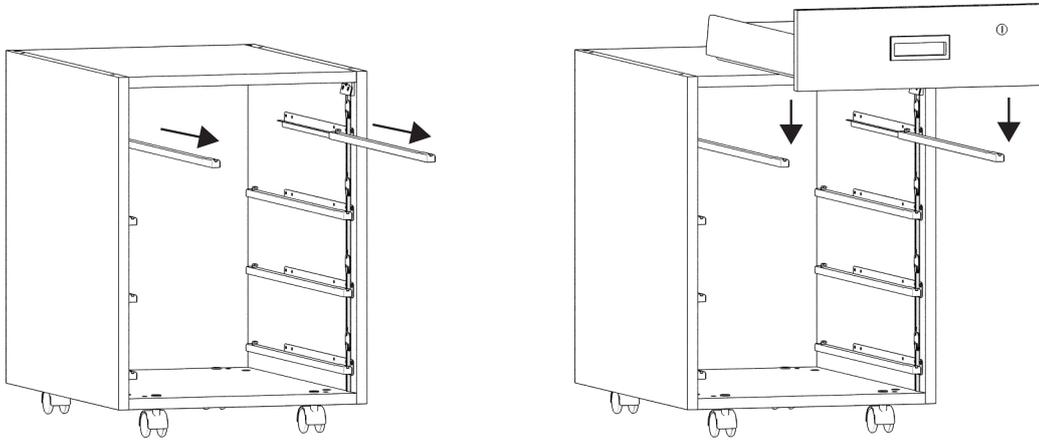


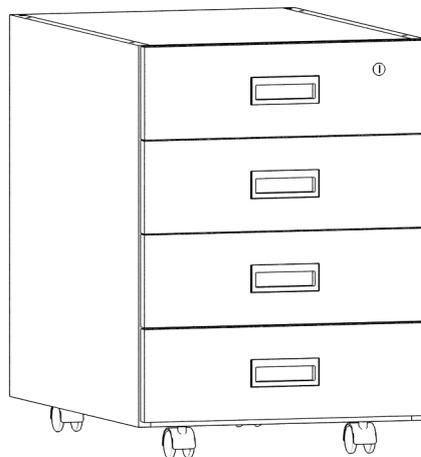
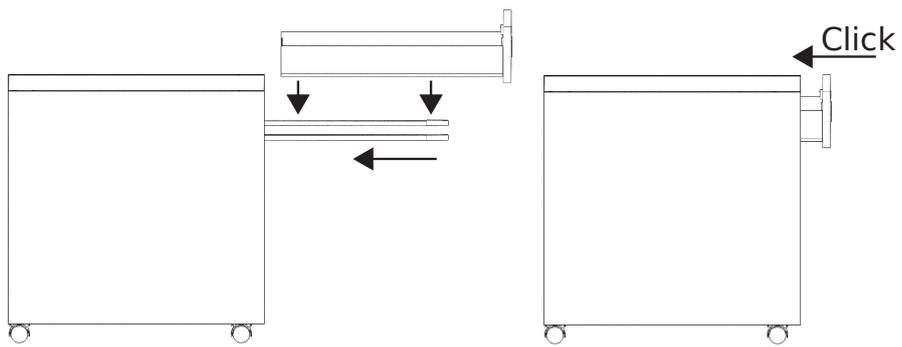
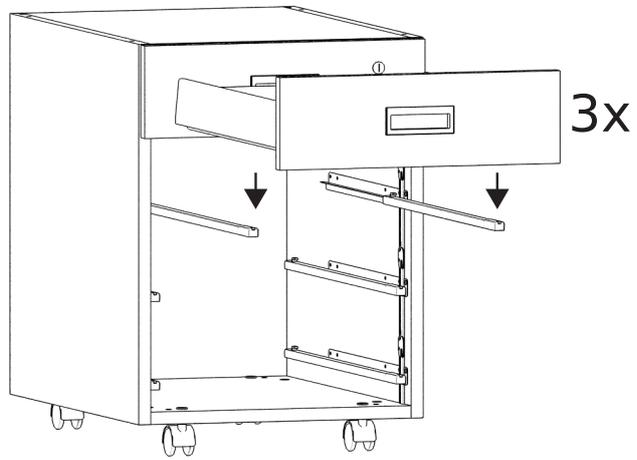
12



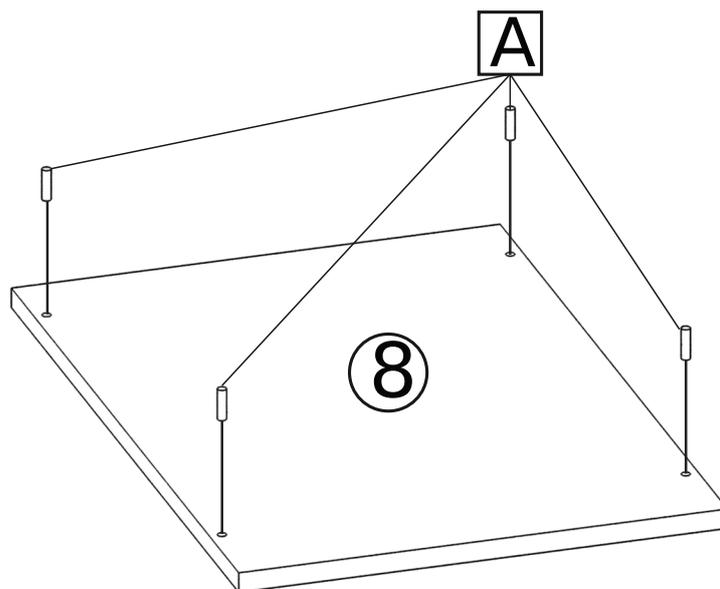
13



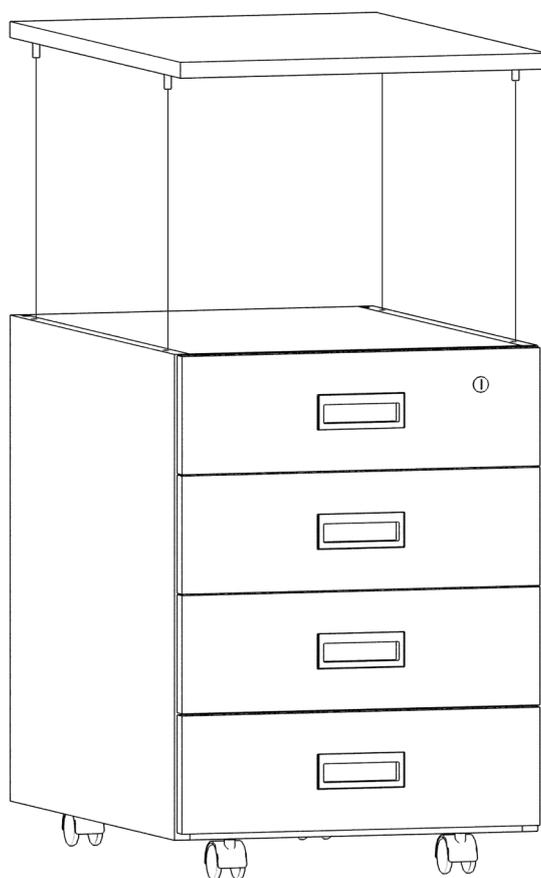


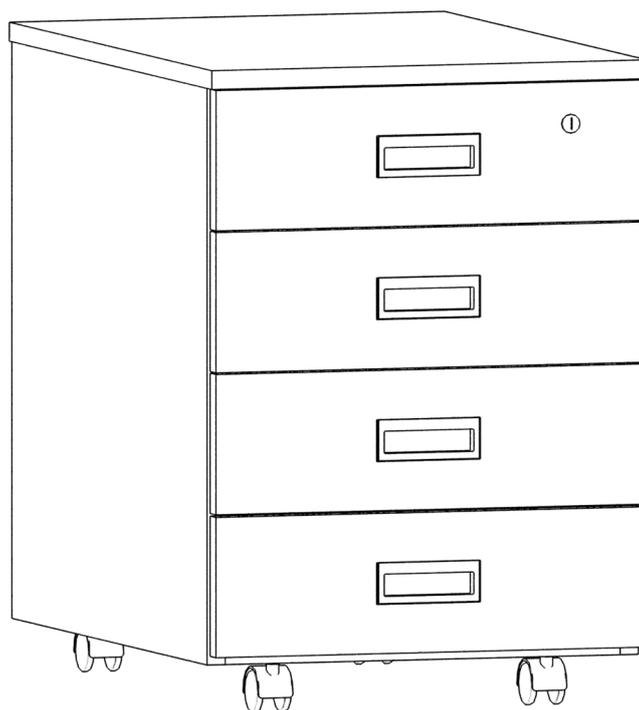


15



16





**UPOZORNĚNÍ!** Pokud při montáži koleček obrátíte kontejner dnem vzhůru, nemůže být zasunuta horní zásuvka (před otočením vyjměte horní zásuvku), neboť by mohlo dojít k posunutí kování a následným problémům s otevíráním kontejneru.

**UPOZORNENIE!** Ak pri montáži koliesok obrátite kontajner hore dnom, nemôže byť zasunutá horná zásuvka (pred otočením vyberte hornú zásuvku), lebo by mohlo dôjsť k posunutiu kovania a následným problémom s otváraním kontajnera.

**OSTRZEŻENIE!** W przypadku obrócenia pojemnika do góry dnem podczas montażu kół, nie będzie można wsunąć górnej szuflady (przed obróceniem należy wyjąć górną szufladę), ponieważ okucia mogłyby się przesunąć i spowodować problemy z otwarciem pojemnika.

**NOTIZ!** Wenn Sie den Container bei der Montage der Räder auf den Kopf stellen, kann die obere Schublade nicht eingesetzt werden (obere Schublade vor dem Drehen entfernen), da dies dazu führen könnte, dass sich die Beschläge bewegen und es zu Problemen beim Öffnen des Containers kommt.