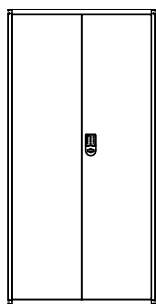


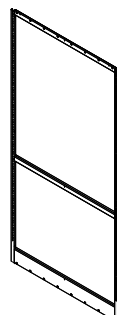
Lává bočná doska:1x



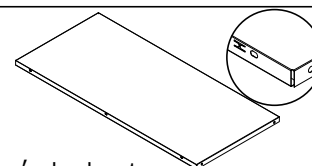
Pravá bočná doska:1x



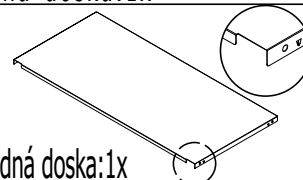
Rám dverí:1x



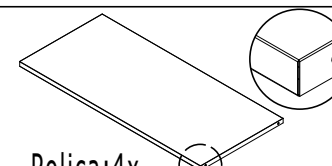
Zadná doska:1x



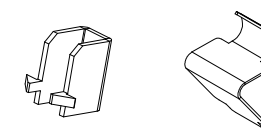
Horná doska:1x



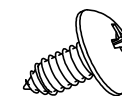
Spodná doska:1x



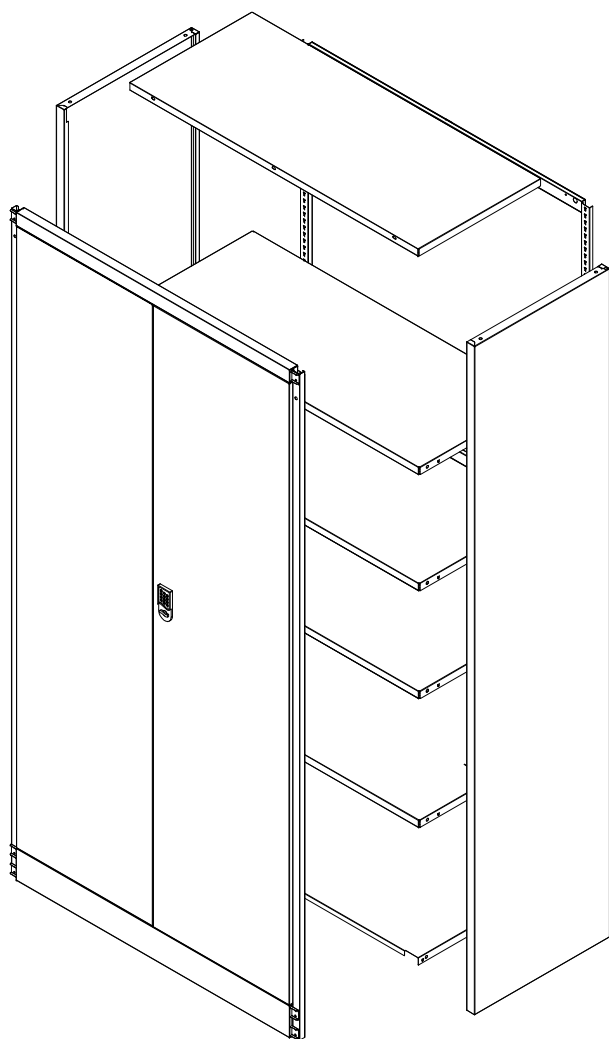
Polica:4x



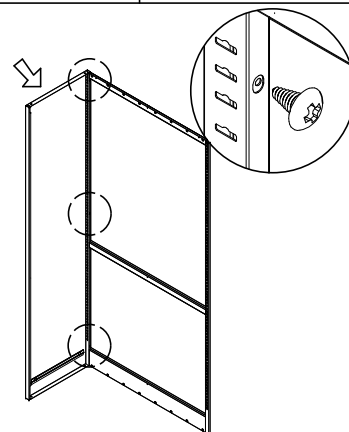
Držiak police:16x



Samorezná skrutka  
(5x10):13x

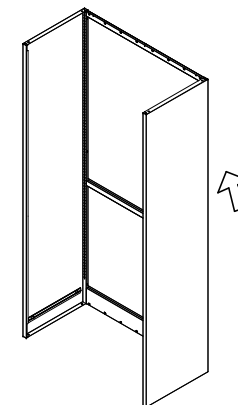


1



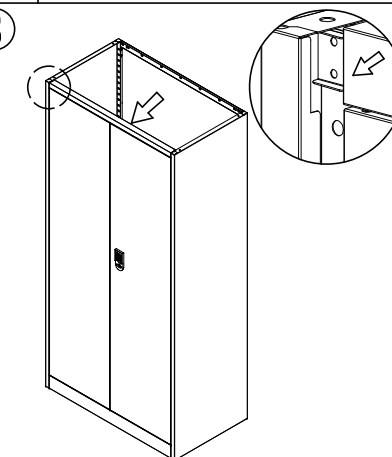
Prichyťte ľavú bočnú dosku k zadnej doske pomocou samorezných skrutiek (5x10)

2



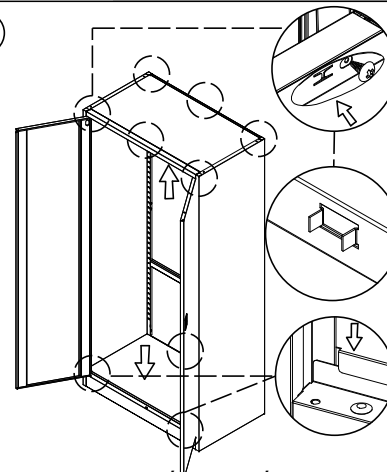
Prichyťte pravú bočnú dosku k zadnej doske pomocou samorezných skrutiek (5x10)

3



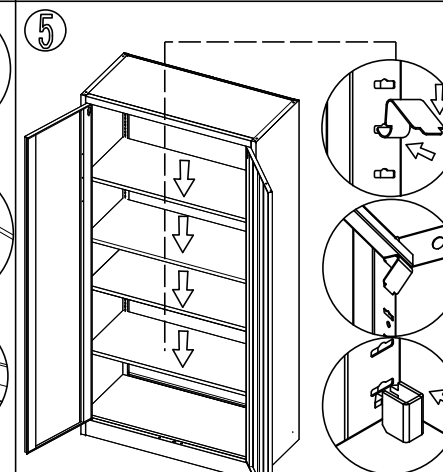
Pripevnite rám dverí z oboch strán k bočným doskám

4



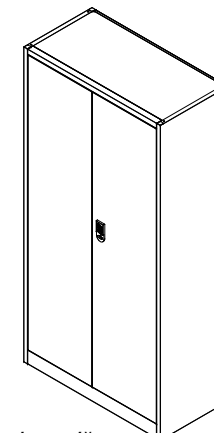
Primontujte hornú a spodnú dosku

5



Umiestnite držiaky a nasad'te police

6

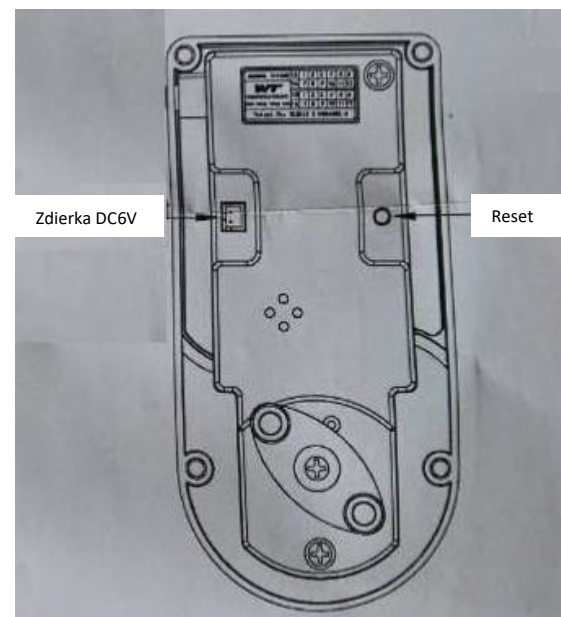
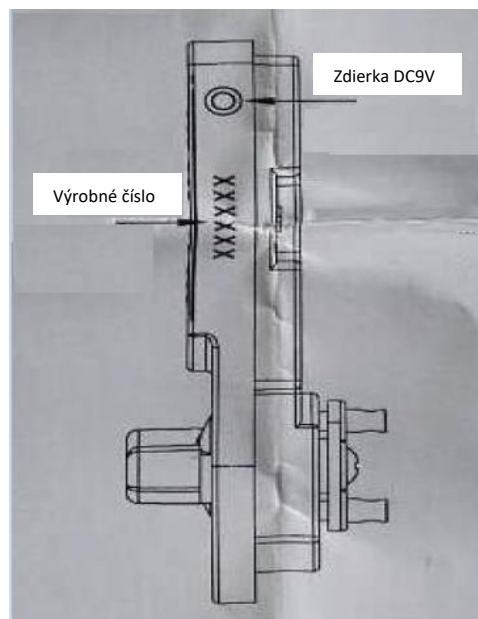
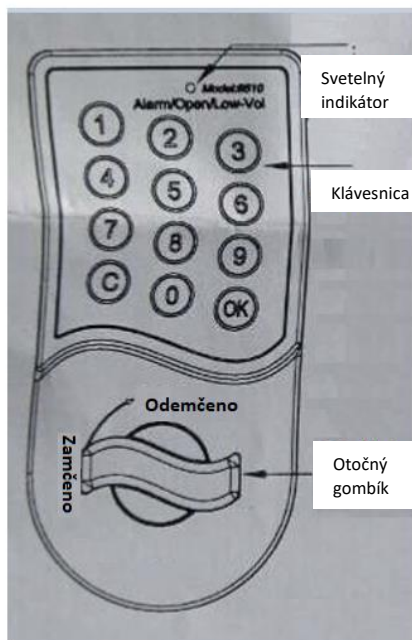


Po dokončení montáže skontrolujte, či všetky diely správne držia

## Návod na použitie kódového zámku ku skrini 469094

Rozmery: 125 x 60 x 18 mm

Farba: Strieborná



### 1. Inštalácia batérie

Pri prvom použití pripojte priloženú batériu 9V do zdieľky DC9V. Stlačte tlačidlo „0“, potom tlačidlo „OK“, následne budete počuť zvukový signál, po ktorom otočte otočným gombíkom z pozície „ZAMKNUTÉ“ do pozície „ODOMKNUTÉ“ (viď obrázky).

**Po otvorení dvierok vložte 4xAA batérie (nie sú súčasťou balenia) do zámku, potom odpojte pripojenú batériu 9V.**

## 2. Nastavenie hesla

Heslo sa môže skladať z maximálne 15 číslic. Pri prvom nastavovaní hesla stlačte „0“ (heslo nastavené výrobcom je „0“), potom stlačte „C“ a nastavte nové heslo (napríklad 123688) a stlačte „OK“. Potom sa ozve zvukový signál (jedno dlhšie zabzučanie) značiaci úspešné uloženie nastaveného hesla.

Zmena už Vami nastaveného hesla: zadať existujúce heslo -> stlačiť „C“ -> zadať nové heslo -> stlačiť „OK“

## 3. Odomknutie skrine:

zadať heslo -> stlačiť „OK“ -> otočiť gombíkom do pozície „ODOMKNUTÉ“

Ak sa po zadaní hesla ozve zvukový signál a zároveň sa rozsvieti svetelný indikátor, znamená to, že bolo zadané správne heslo. Ak sa po zadaní hesla ozve zvukový signál vo forme dvoch zabzučaní, bolo zadané nesprávne heslo.

## 4. Zamknutie skrine

Zavrieť skriňu a otočiť gombíkom späť z pozície „ODOMKNUTÉ“ do pozície „ZAMKNUTÉ“

## 5. Automatické výstražné upozornenie

Pokiaľ je 4x za sebou zadané zlé heslo, zámok spustí alarm po dobu 60 sekúnd. Pokiaľ bude v priebehu týchto 60 sekúnd zadané správne heslo, alarm sa zastaví.

## 6. Výmena batérií v zámku

Po zvukovom signáli (3 zabzučanie) je potrebné vymeniť batérie (nie je nutné ihneď, v tomto štádiu je možné zámok použiť ešte približne 300krát). Pri nefunkčnosti zámku z dôvodu nevymenenia batérií využite batériu 9V (viď bod 1).

## 7. Zabudnuté heslo

Pre obnovenie hesla prosím kontaktujte dodávateľa na získanie hlavného (univerzálneho) hesla. Po zadaní tohto hesla a odomknutí stlačte tlačidlo „RESET“, ozve sa zvukový signál (jedno dlhšie zabzučanie) značiaci, že bolo úspešne znovunastavené továrenské heslo (0). Nastavenie nového hesla – krok 2.