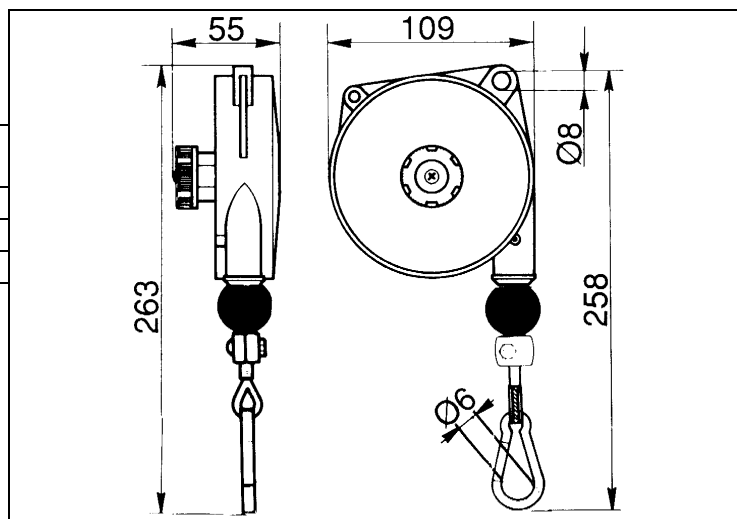


# Vyvažovače Tecna typ 9311 - 9313

## Návod na obsluhu a údržbu

Typ	Nosnosť	Dĺžka lanka	Váha vyvažovača
9311	0,4 – 1 Kg	1600 mm	0,55 Kg
9312	1 – 2 Kg	1600 mm	0,6 Kg
9313	2 – 3 Kg	1600 mm	0,75 Kg



Tento symbol znamená: „POZOR: V tomto odstavci je dôležitá bezpečnostná informácia!“

## 1. Úvod

---



Tento návod musí byť blízko inštalovaného vyvažovača. Počas inštalácie, používania a údržby vyvažovača musia byť dodržiavané všetky pokyny a predpisy uvedené v tomto návode a ďalšie predpisy, týkajúce sa bezpečnosti práce.

Typy 9311 – 9313 sú vyvažovače ľahkej série určené na vyváženie náradia, ktorého maximálna hmotnosť sa líši podľa typu vyvažovača. Vyvažovače na rozdiel od balancérov nemajú možnosť aretácie bremena v ľubovoľnej výške.



Vyvažovače nesmú byť použité na iné účely.

## 2. Umiestnenie vyvažovačov

---

### 2.1. Zavesenie vyvažovača



Vyvažovač pri vešaní vždy zaistíte poistným lankom k dostatočne silnej časti konštrukcie. Táto časť (oko a pod.) nesmie byť tá istá, na ktorej je zavesený vyvažovač!



Tento vyvažovač smie byť použitý ako na výrobnéj linke, tak na samostatnom pracovisku.

Pri práci, kontrole a údržbe vždy dodržujte všetky bezpečnostné predpisy týkajúce sa vyvažovačov a daného pracoviska.

Vždy starostlivo spočítajte celkovú váhu bremena, ktoré chcete zavesiť na vyvažovač. Celková váha bremena musí byť v rámci rozsahu daného vyvažovača. Aby boli možnosti vyvažovača najlepšie využité, zavesíte ho pomocou oka (A) do takej výšky, aby bola vyťahnutá polovica jeho oceľového lanka (10). Vyvažovač smie byť zavesený v pevnom bode alebo v dostatočne dimenzovaných koľajničkách, ktoré sú perfektne horizontálne nastavené.

Vždy vyvažovač zaistíte ešte poistným lankom (S) k dostatočne dimenzovanému držiaku (oku). Tento držiak (oko) nesmie byť totožný s držiakom, na ktorý je zavesený vyvažovač. Pri vešaní vyvažovača skontrolujte, či nie je lanko porušené, či nechá v prípade pádu vyvažovač poklesnúť maximálne o 100 mm a či svorka (21215). Po prvotnom utiahnutí ešte dotiahnite skrutky na svorku odporúčaným momentom 2 Nm. Potom svorku vyháknutím háku a zavesením vyvažovača iba na lanko pevne zaistíte a tým sa tiež vyrovnajú voľné konce lanka.

**Ak je bremeno voľne zavesené na vyvažovači, musí visieť presne zvisle pod ním.**

Ak používate na zavesenie či zaistenie vyvažovača priskrutkované časti či poistky, použite matice s nylonovou vložkou proti samovoľnému povolaniu alebo maticu s drážkou a skrutku s otvorom na konci a zaistíte maticu závlačkou.

Zaveste bremeno na karabínu (14).



Nemažte vyvažovač horľavými či prchavými látkami.



Neodstraňujte z vyvažovača žiadne štítky či nálepky.

## 3. Nastavenie vyvažovača

---

Ak chcete zvýšiť kapacitu vyvažovača (nastaviť vyvažovač na ťažšie bremeno), otočte koliesko (4) proti smeru hodinových ručičiek. Po otočení sa musí koliesko vrátiť na dotyk s telom vyvažovača (5) (obr. 2). Zníženie kapacity vyvažovača (nastavenie vyvažovača na ľahšie bremeno) dosiahnete otočením kolieska (4) v smere hodinových ručičiek. Potom sa tiež musí koliesko vrátiť na dotyk s telom vyvažovača (5) (obr. 3).

Počas práce sa lanko nesmie vyťahnuť na celú svoju dĺžku. Musí sa zastaviť najmenej 50 mm pred koncom zdvihu. (obr. A)

Ak je to potrebné, posuňte a znovu upevnite svorku (12), aby ste obmedzili spätný chod lanka.

## 4. Použitie vyvažovača

---

Ak je vyvažovač zavesený a na ňom bremeno, skontrolujte, či sú správne podmienky jeho práce (plynulý pohyb s vynakladaním čo najmensej sily na pohyb bremena, žiadne zvuky spôsobené zadrhavaním lanka).

Pre správne a bezpečné použitie pravidelne kontrolujte stav horného háku (A) vyvažovača, poistného lanka (S) a jeho svorky a karabíny (14). Ak máte vyvažovač upevnený pomocou skrutiek, kontrolujte ich stav a správne zaistenie závlačkami či maticami s nylonovou vložkou.



Pravidelne kontrolujte namáhané časti (hák, lanko, zavesenie vyvažovača, zavesenie bremena), či nie sú porušené alebo poškodené opotrebovaním.

# 5. Údržba vyvažovača

## 5.1. Základná údržba vyvažovača

Vyvažovače nevyžadujú po celú dobu svojej životnosti žiadnu údržbu.



V každom prípade, ak je nutné vyvažovač rozobrať, vždy sa presvedčte, či je pružina cievky vyvažovača úplne povolená (bez predpätia).

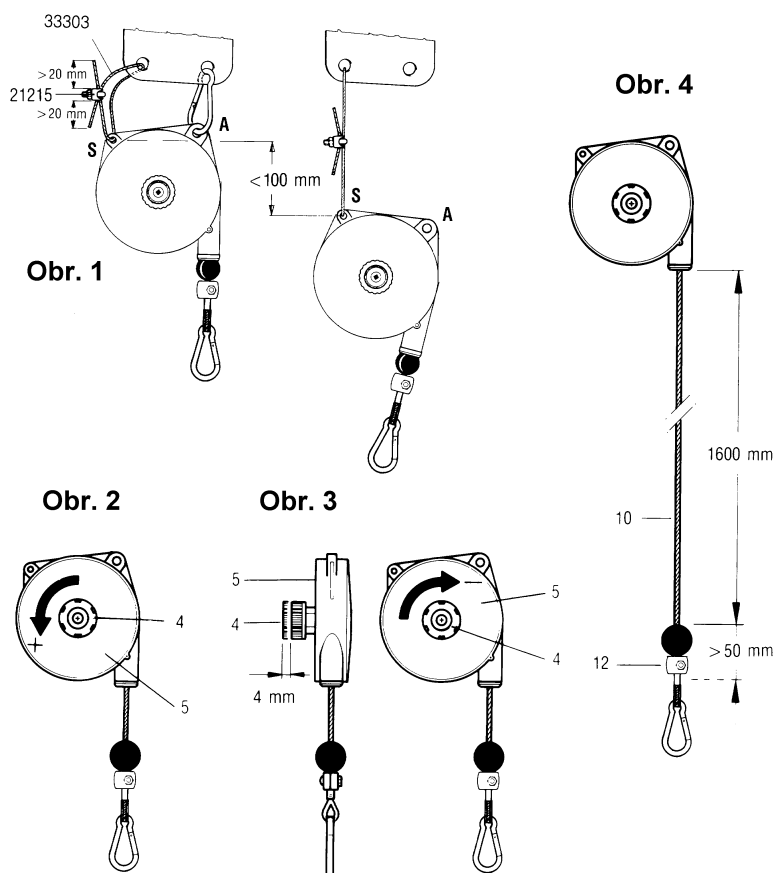
Pružina je jediná nebezpečná súčasť vyvažovača. Vnútri vyvažovača je už namontovaná na cievke a namazaná pre celú dobu jej životnosti. Ak je nutná výmena cievky alebo pružiny, dodáva sa zostava cievky a pružiny už zmontovaná. Pružinu nikdy z cievky nesnímajte



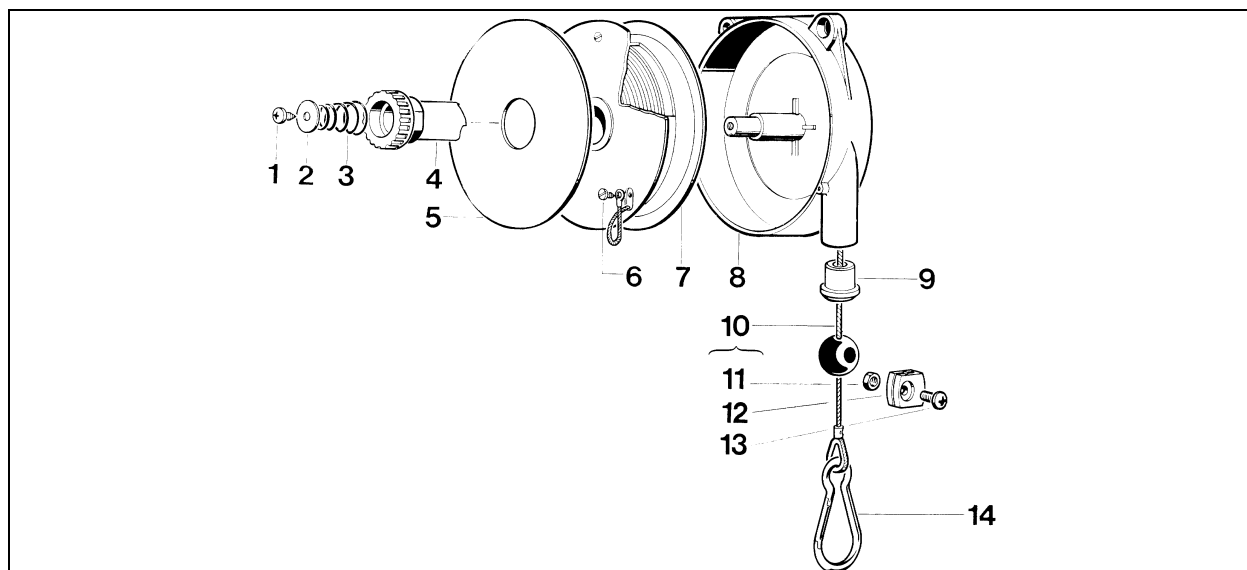
Pre údržbu a opravy vyvažovača používajte vždy iba originálne diely TECNA, použitie iných dielov môže spôsobiť zhoršenie bezpečnosti práce s balancérom, sťažiť jeho ovládanie, znížiť spoľahlivosť prevádzky a zrušiť záruku vzťahujúcu sa na vyvažovač. Nikdy nerozoberajte zostavu cievky a pružiny vyvažovača (7), môže to prívodiť vážne zranenie!

Po uplynutí doby životnosti vyvažovača musí byť zlikvidovaný alebo recyklovaný podľa všetkých aktuálnych predpisov.

# 6. Nákresy a vyobrazenie



## 6.1. Zoznam súčastí vyvažovača



Č.	Počet	Pre typy	Obj. č.	Č.	Počet	Pre typy	Obj. č.	Č.	Počet	Pre typy	Obj. č.
1	1		10165	7	1	9311	70125	11	1		10158
2	1		10166		1	9312	70126	12	1		33284
3	1		30292		1	9313	70127	13	1		10450
4	1		30293	8	1		44345	14	1		21223
5	1		-	9	1		30296		1		
6	1		10163	10	1		70157		1		