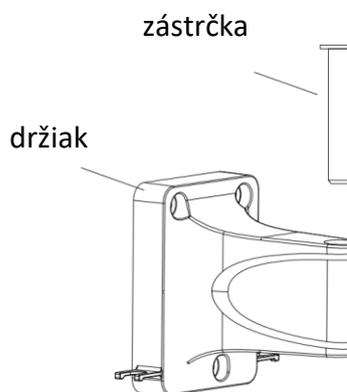
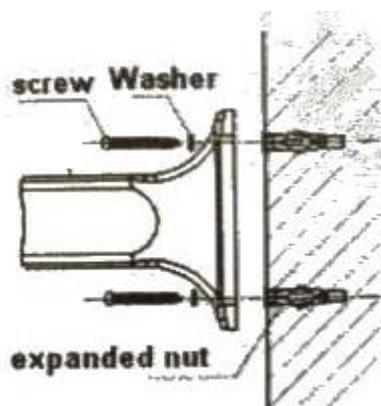


Samonavíjacia vysokotlaková záhradná hadica 30m s navijakom - XBW05

Tento produkt je vyrobený z veľmi odolných materiálov. Obsahuje pružinový mechanizmus, ktorý umožňuje automatické navíjanie hadice. Hadica nesmie byť vytiahnutá do maximálnej dĺžky – **NA NAVÍJACOM BUBNE MUSÍ VŽDY ZOSTAť MINIMÁLNE JEDNO NATOČENIE HADICE**. Navijak je možné otočiť o 180 ° okolo vlastnej osi.

Montáž produktu



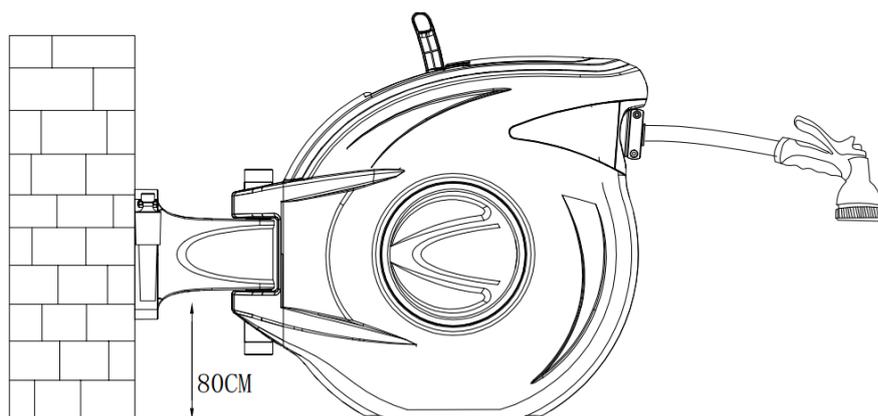
Screw – skrutka

Washer – podložka

Expanded nut – hmoždinka

1. Vyvrtajte dve M8 diery do steny podľa šablóny vo výške 80 cm vid' obrázok 3. Odporúčame skrutky s dĺžkou najmenej 8 cm.
1. K stene pripevnite držiak a navrtajte.
2. Pomocou zástrčky pripevnite navijak k držiakovi pri stene.
3. Navijak musí byť na držiakovi pohyblivý do strán.

Obr. 3



Používanie navijacieho bubna

Navijací bubon obsahuje vysoko kvalitnú vzduchovú hadicu/vodnú hadicu/kábel.

Po použití hadicu vždy naviňte späť do bubna, predĺžite tak jej životnosť. Je odporúčané uvoľniť tlak v hadici pred jej stočením tak, že vypustíme stlačený vzduch/vodu z hadice uvoľnením rýchlospojky a vypnutím prívodu vody.

Hadicu z navijacieho bubna nikdy nevyťahujte cez roh miestnosti/budovy. Najprv odmotajte požadovanú dĺžku a následne presuňte hadicu/kábel na požadované miesto. Po dokončení úkonu odmotanú hadicu opäť doneste k navijaciemu bubnu a uložte navíjaním do bubna.

Vždy kontrolujte priebeh navíjania hadice a nedopustite, aby sa hadica/kábel pri navíjaní šmýkala o iné predmety a hadica sa navíjala samovoľne a samovoľne sa aj po navinutí zastavila.

Ako používať Vašu novú hadicu na navíjacom bubne

Navijak pracuje na princípe navíjacej sily pružiny, ktorý namotáva hadicu. Vytiahnite (odmotajte) z navijaka požadovanú dĺžku hadice a navijak sa automaticky zastaví a zaaretuje. Na spustenie navíjania hadice je nutné približne 30 cm hadice vytiahnuť (odmotať), tým sa odistí systém, ktorý bubon zastavil voči navíjaniu a spustí práve navíjanie hadice do bubna. Hadicu/kábel navíjajte v pomalšom tempe, navijací systém potom vrství hadicu na valec efektívnejšie a využíva celý priestor valca. **NIKDY NEDOPUSTTE, ABY SA HADICA/KÁBEL NAVÍJALA SAMOVOĽNE BEZ KONTROLY RÝCHLOSTI NAVÍJANIA.** Ak by takáto udalosť nastala, potom sa pri ukladaní hadice/kábla v bubne môžu vrstvy krížiť a hadica/kábel potom nepôjde úplne navinúť. Hadicu/kábel je následne nutné opäť vytiahnuť do najneskoršej polohy a kontrolované nechať navinúť späť do bubna. Ďalej sa nekontrolovaným navinutím nenávratne poškodzuje otvor na navíjanie a zarážka pripevnená k hadici/káblu.

Údržba

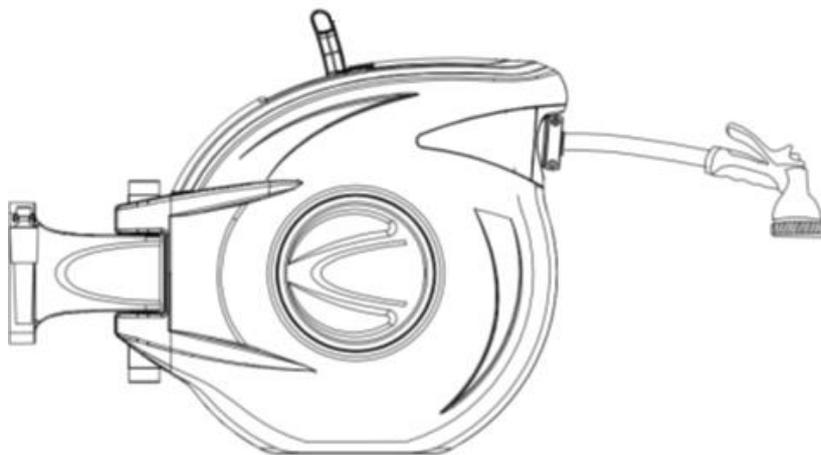
Navijak neočisťujte ponorením do vodného kúpeľa alebo kúpeľa s iným roztokom. Ak je hadica/kábel zašpinený, potom ju pred navinutím do bubna zbavte nečistôt.

Najlepšie je navijak umiestniť v dobrom pracovnom prostredí, kde je ochránený pred vysokými a náhlymi výkyvmi teplôt. Odporúča sa umiestniť navijak do vnútorných priestorov počas zimného obdobia.

Ak nie je navijak používaný, je odporúčané mať hadicu/kábel plne navinutú v bubne.

Varovanie: Nikdy nezasahujte do útrobov navijaka. Neodborné zásahy rušia platnosť záruk na výrobok, môžu vážne poškodiť vnútorné sústroj (striedavý) alebo aj spôsobiť vážne zranenia.

Použitie



1. Zatiahnete za koncovku hadice. Pri ťahaní budete počuť navíjacie zúbky, ktoré majú funkciu zastavenia hadice **3x za jeden meter**.
2. Akonáhle celú hadicu vytiahnete, nepokúšajte sa ťahať ďalej, riskujete nenávratné poničenie výrobku. Na toto zničenie sa nevzťahuje záruka.
3. Pri spätnom navíjaní hadice držte koncovku a **pomaly** navíjajte hadicu späť do puzdra. Hadicu nepúšťajte, riskujete tým úraz a nenávratné poničenie výrobku.

Riešenie problémov

Najčastejším problémom pri manipulácii s týmto produktom je pretiahnutie hadice z navijaka. K tomuto problému dochádza pri ťahaní hadice aj po úplnom vytiahnutí.

Pri tomto probléme odporúčame 2 riešenia

1. Pridržte hadicu **na žltej značke** a kmitavými pohybmi sa snažte hadicu nahodiť späť.
2. Položte celý navijak na pravú stranu. Ťahajte hadicu, kým sa nenavinie späť.

Pracovný tlak: 8bar