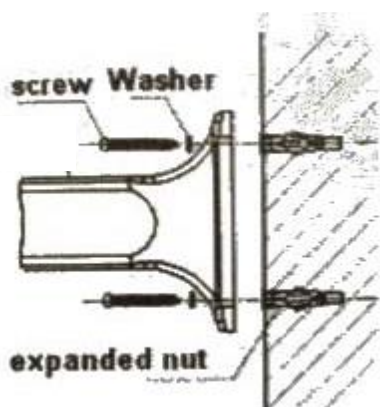


# Samonavíjacia vysokotlaková záhradná hadica 20m s navijakom - XBWB02

Tento produkt je vyrobený z veľmi odolných materiálov. Obsahuje pružinový mechanizmus, ktorý umožňuje automatické navíjanie hadice. Hadica nesmie byť vytiahnutá do maximálnej dĺžky – **NA NAVÍJACOM BUBNE MUSÍ VŽDY ZOSTAT MINIMÁLNE JEDNO NATOČENIE HADICE**. Navijak je možné otočiť o 180 ° okolo vlastnej osi.

## Montáž produktu



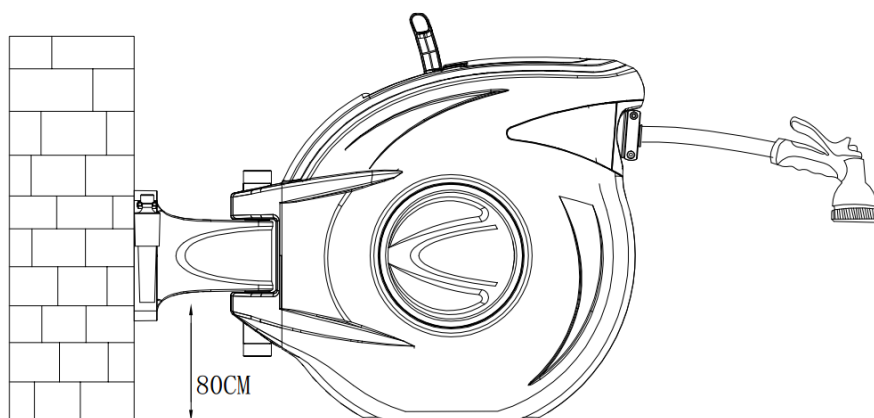
*Screw – skrutka*

*Washer – podložka*

*Expanded nut – hmoždinka*

1. Vyvrtajte dve M8 diery do steny podľa šablóny vo výške 80 cm vid' obrázok 3. Odporúčame skrutky s dĺžkou najmenej 8 cm.
1. K stene pripevnite držiak a navrtajte.
2. Pomocou zástrčky pripevnite navijak k držiaku pri stene.
3. Navijak musí byť na držiaku pohyblivý do strán.

Obr. 3



### Používanie navijacieho bubna

Navijací bubon obsahuje vysoko kvalitnú vzduchovú hadicu/vodnú hadicu/kábel.

Po použití hadicu vždy navíňte späť do bubna, predĺžite tak jej životnosť. Je odporúčané uvoľniť tlak v hadici pred jej stočením tak, že vypustíme stlačený vzduch/vodu z hadice uvoľnením rýchlospojky a vypnutím prívodu vody.

Hadicu z navijacieho bubna nikdy nevyťahujte cez roh miestnosti/budovy. Najprv odmotajte požadovanú dĺžku a následne presuňte hadicu/kábel na požadované miesto. Po dokončení úkonu odmotanú hadicu opäť doneste k navijaciemu bubnu a uložte navíjaním do bubna.

Vždy kontrolujte priebeh navíjania hadice a nedopustite, aby sa hadica/kábel pri navíjaní šmýkala o iné predmety a hadica sa navíjala samovoľne a samovoľne sa aj po navinutí zastavila.

### Ako používať Vašu novú hadicu na navijacom bubne

Navijak pracuje na princípe navíjacej sily pružiny, ktorý namotáva hadicu. Vytiahnite (odmotajte) z navijaka požadovanú dĺžku hadice a navijak sa automaticky zastaví a zaaretuje. Na spustenie navíjania hadice je nutné približne 30 cm hadice vytiahnuť (odmotáť), tým sa odistí systém, ktorý bubon zastavil voči navíjaniu a spustí práve navíjanie hadice do bubna. Hadicu/kábel navíjajte v pomalšom tempe, navijací systém potom vrství hadicu na valec efektívnejšie a využíva celý priestor valca. **NIKDY NEDOPUSTTE, ABY SA HADICA/KÁBEL NAVÍJALA SAMOVOĽNE BEZ KONTROLY RÝCHLOSTI NAVÍJANIA.** Ak by takáto udalosť nastala, potom sa pri ukladaní hadice/kábla v bubne môžu vrstvy krížiť a hadica/kábel potom nepôjde úplne navinúť. Hadicu/kábel je následne nutné opäť vytiahnuť do najneskoršej polohy a kontrolovane nechať navinúť späť do bubna. Ďalej sa nekontrolovaným navinutím nenávratne poškodzuje otvor na navíjanie a zádržka pripevnená k hadici/káblu.

### Údržba

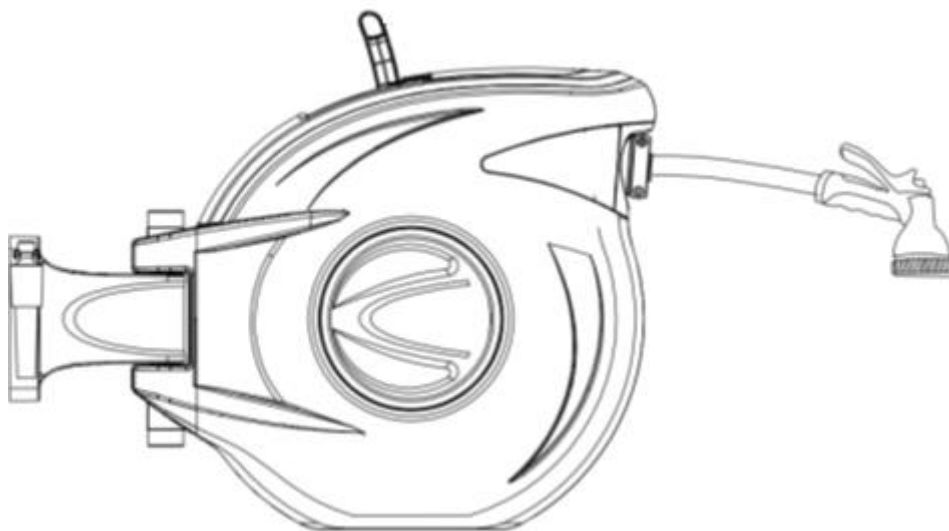
Navijak neočisťujte ponorením do vodného kúpeľa alebo kúpeľa s iným roztokom. Ak je hadica/kábel zašpinený, potom ju pred navinutím do bubna zbavte nečistôt.

Najlepšie je navijak umiestniť v dobrom pracovnom prostredí, kde je ochránený pred vysokými a náhlymi výkyvmi teplôt. Odporúča sa umiestniť navijak do vnútorných priestorov počas zimného obdobia.

Ak nie je navijak používaný, je odporúčané mať hadicu/kábel plne navinutú v bubne.

**Varovanie:** Nikdy nezasahujte do útrobov navijaka. Neodborné zásahy rušia platnosť záruk na výrobok, môžu vážne poškodiť vnútorné sústroj (striedavý) alebo aj spôsobiť vážne zranenia.

## Použitie



1. Zatiahnite za koncovku hadice. Pri ťahaní budete počuť navijacie zúbky, ktoré majú funkciu zastavenia hadice **3x za jeden meter**.
2. Akonáhle celú hadicu vytiahnete, nepokúšajte sa ťahať ďalej, riskujete nenávratné poničenie výrobku. Na toto zničenie sa nevzťahuje záruka.
3. Pri spätnom navíjaní hadice držte koncovku a **pomaly** navíjajte hadicu späť do puzdra. Hadicu nepúšťajte, riskujete tým úraz a nenávratné poničenie výrobku.

### Riešenie problémov

Najčastejším problémom pri manipulácii s týmto produktom je pretiahnutie hadice z navijaka. K tomuto problému dochádza pri ťahaní hadice aj po úplnom vytiahnutí.

### Pri tomto probléme odporúčame 2 riešenia

1. Pridržte hadicu **na žltej značke** a kmitavými pohybmi sa snažte hadicu nahodiť späť.
2. Položte celý navijak na pravú stranu. Ťahajte hadicu, kým sa nenavinie späť.

Pracovný tlak: 8bar