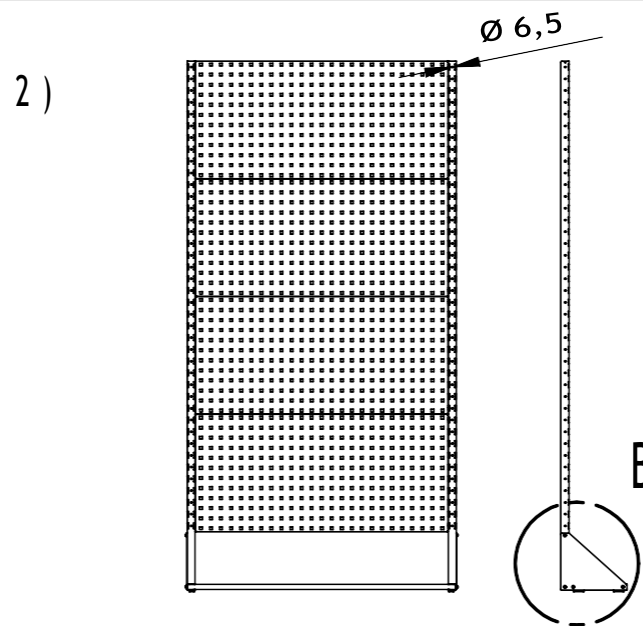
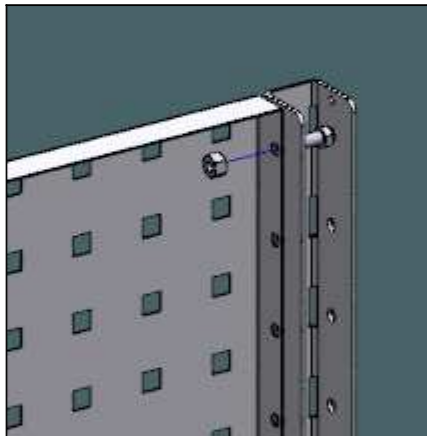
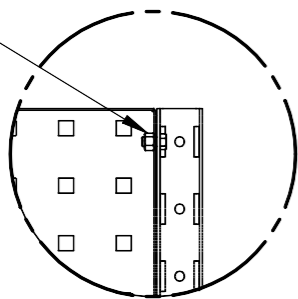


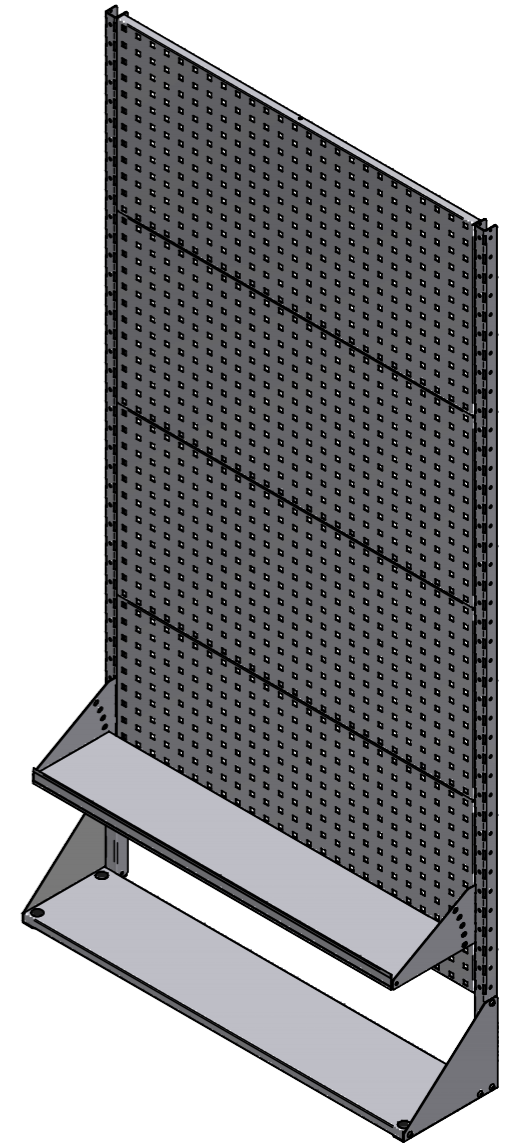
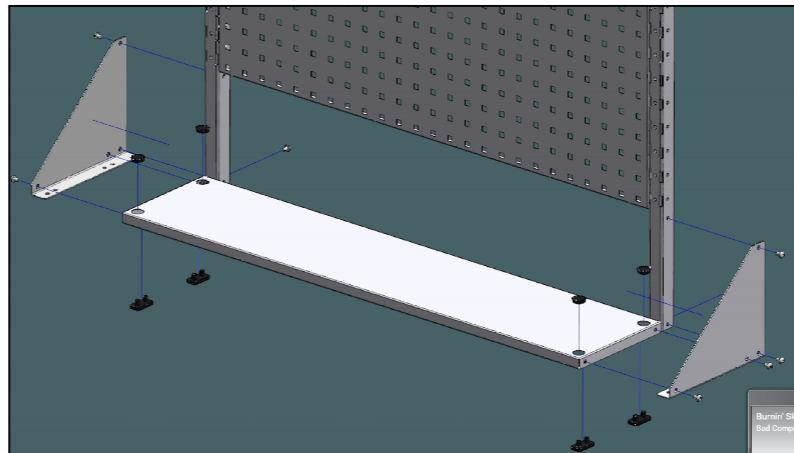
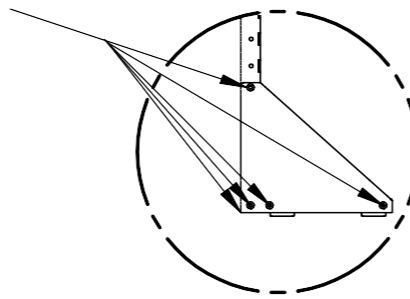
skrutka M6 x 10 6HR + matica M6

detail A



skrutka M6 x 10 ISO 7380 + matica M6 6HR

detail B



NOSNOSŤ ZÁVESNEJ POLICE : PLOŠNÁ 15 KG
 NOSNOSŤ KAŽDÉHO PANELU: PLOŠNÁ 10 KG

STACIONÁRNY ŠTOJAN JE NUTNÉ KOTVIŤ DO
 STENY VHODNÝM KOTVOVÝM MATERIÁLOM !