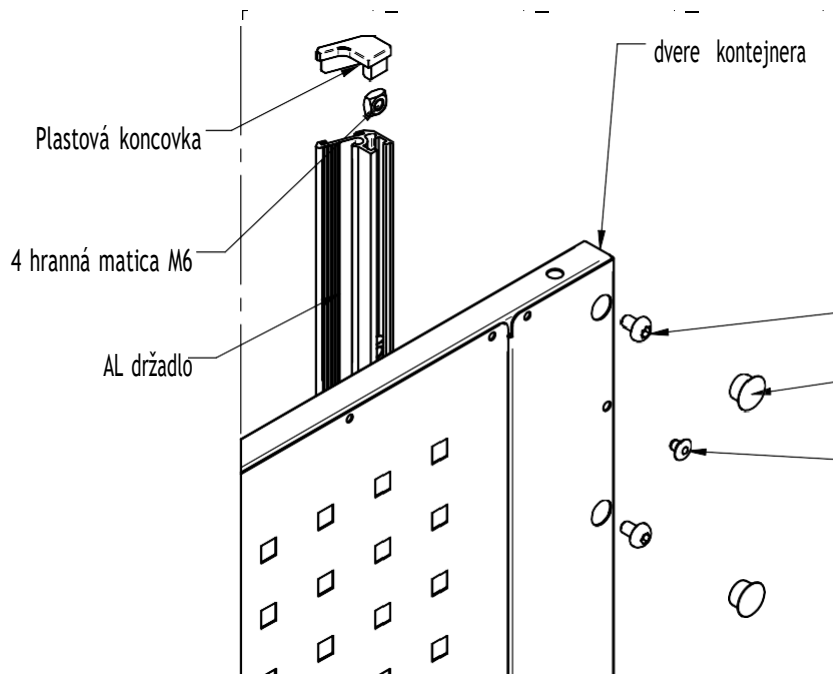


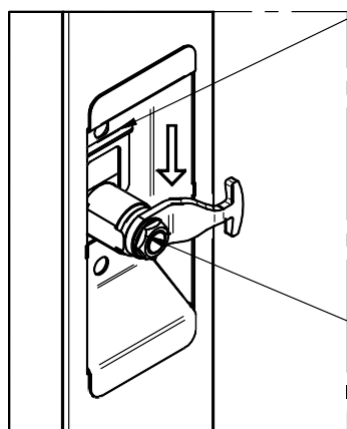
# NÁVOD NA MONTÁŽ DIELENSKÝCH STOLOV MECHANIC II





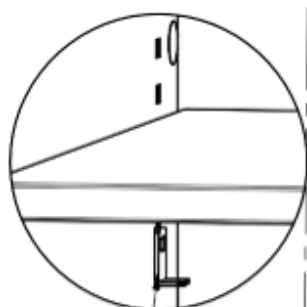
- 1 ) montáž madla na dvere
- vybalit' dvere z obalu
  - vybalit' spojovací materiál z korpusu kontajnera
  - nasunúť 2 x maticu 4HR M6 do AL profilu
  - konce AL profilu vybaviť plastovými koncovkami
  - skrutkou M6 x 16 zaistiť AL madlo vid' obrázok
  - dostatočne dotiahnuť

- skrutka M6 x 10
- plastová záslepka otvoru pr. 13mm
- silikónový tlmiaci doraz

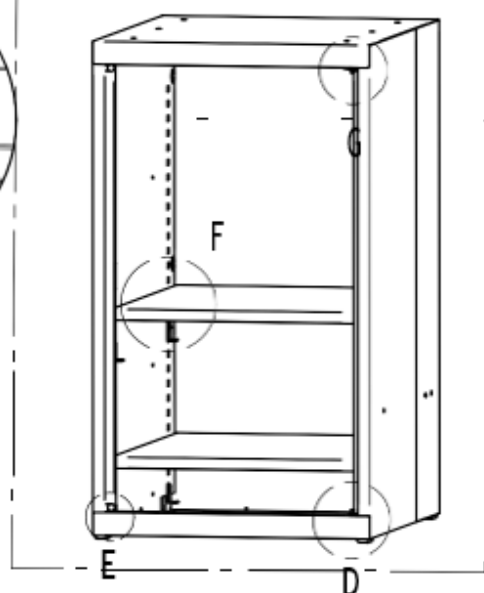
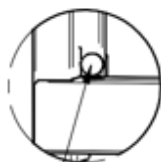


- 2 ) montáž zámku na dvere
- zámok prestrčiť cez otvor vo dverách
  - zaistiť montážnou planžetou

### DETAIL F



### DETAIL E



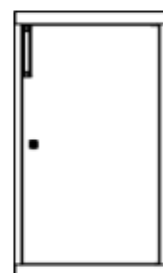
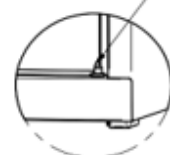
- 3 ) postup pre kompletizáciu dverového kontajnera

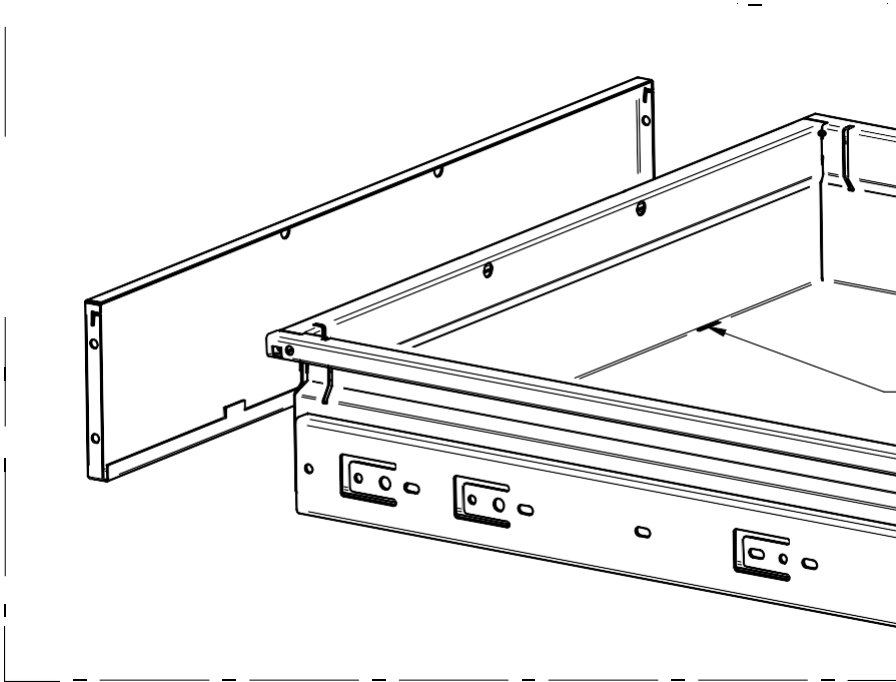
- nasadiť spodný čap dverí
- nalepiť 2 x magnet do rohu korpusov
- do zvolenej pozície nasadiť 4 x háčik pre policu
- nasadiť dvere do spodného čapu
- prstom zatlačiť na horný pružinový čap
- dvere nasadiť na horný čap

### DETAIL G



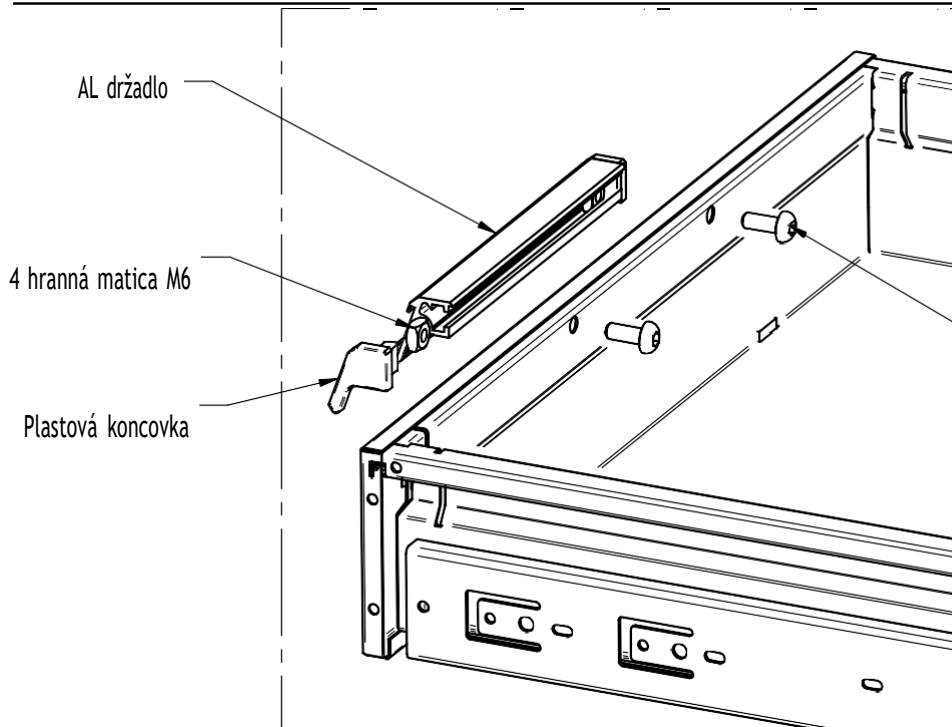
### DETAIL D





- 1 ) montáž čiel na zásuvky kontajnerov
- vybalit' čelá z obalu
  - odomknúť kľúčom kontajner
  - vysunúť zásuvku kontajnera
  - nasadiť čelo na spodné výstrihy zásuvky
  - čelo naklopiť na zásuvku

výstrihy v zásuvke



AL držadlo

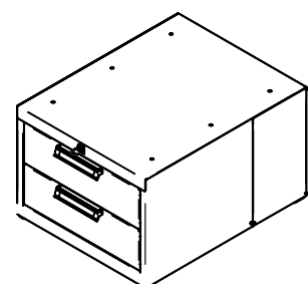
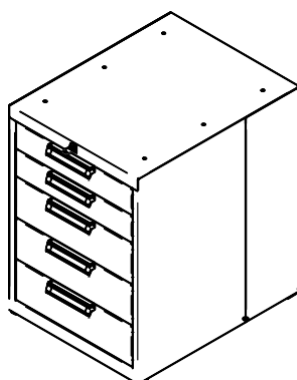
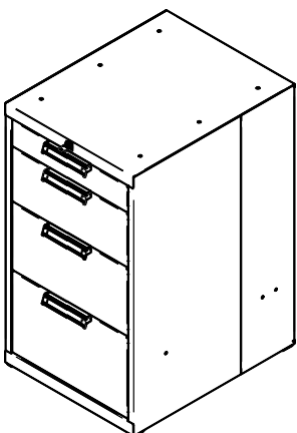
4 hranná matica M6

Plastová koncovka

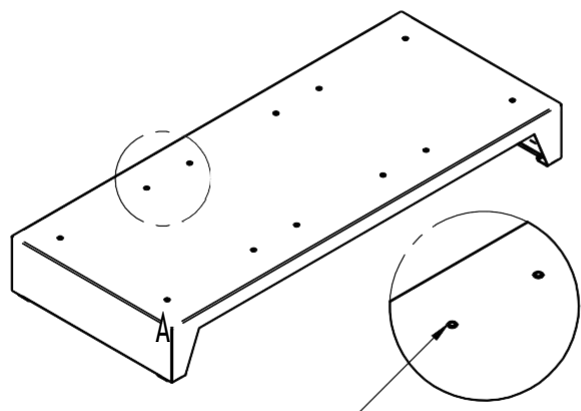
- 2 ) fixácia čela zásuvky
- nasunúť 2 x maticu 4HR M6 do AL profilu
  - konce AL profilu vybaviť plastovými koncovkami
  - skrutkou M6 x 16 zaistiť AL držadlo vid' obrázok
  - dostatočne dotiahnuť

skrutka M6 x 16

- 3 ) postup opakovať pre všetky typy kontajnerov DK2U



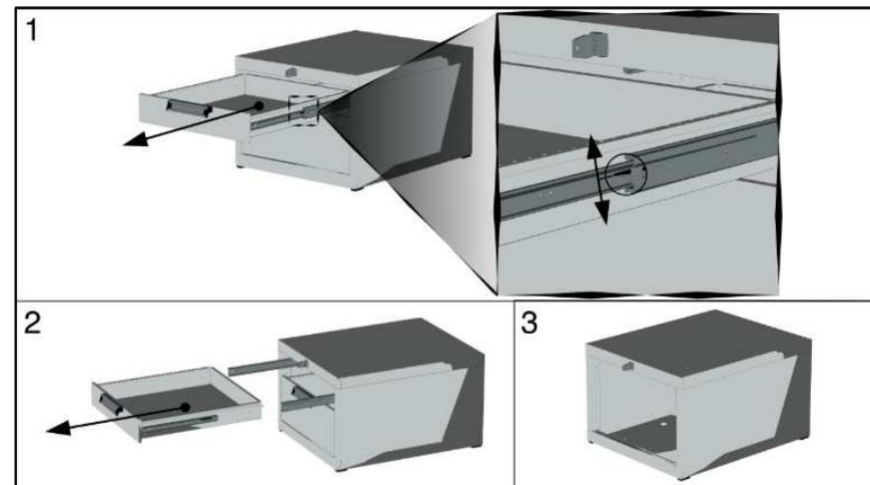
1) modulárny podstavec vybavený maticami M6



nitovacia matica M6

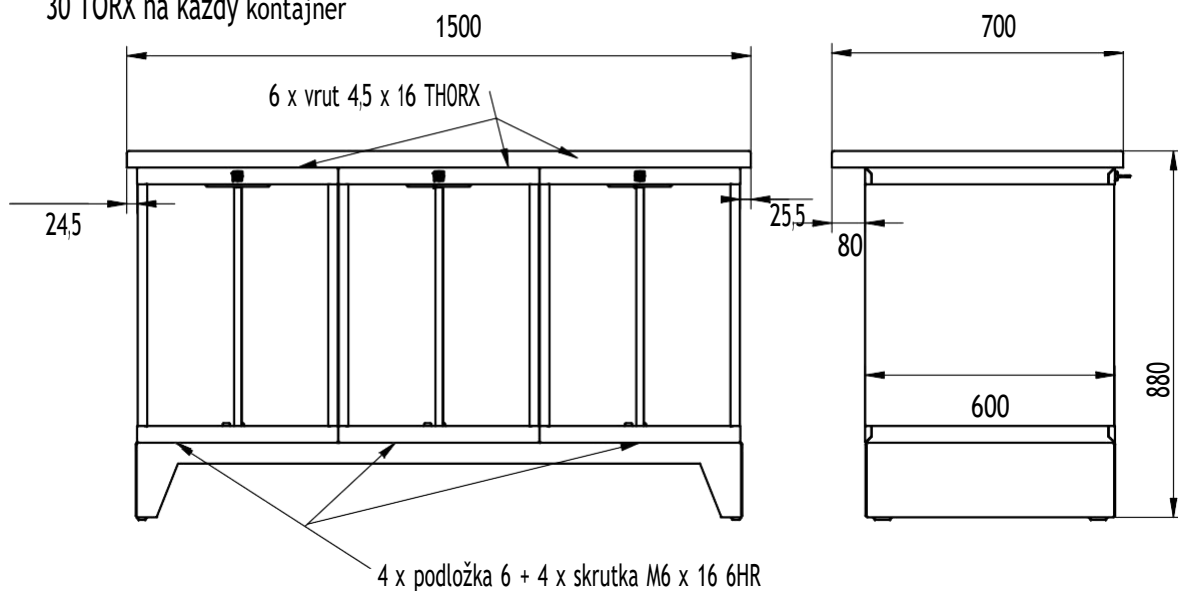
DETAIL A

2) zo zásuvkových kontajnerov demontovať zásuvky



3) na podstavec vyrovať kontajnery podľa konfigurácie montáž vykonať pomocou podložka 6 + skrutka M6 x 16 6HR

- na korpusy kontajnerov umiestniť dosku a vykonať montáž pomocou skrutiek 6 x 30 TORX na každý kontajner



4) spätná montáž zásuviek kontajnerov

