

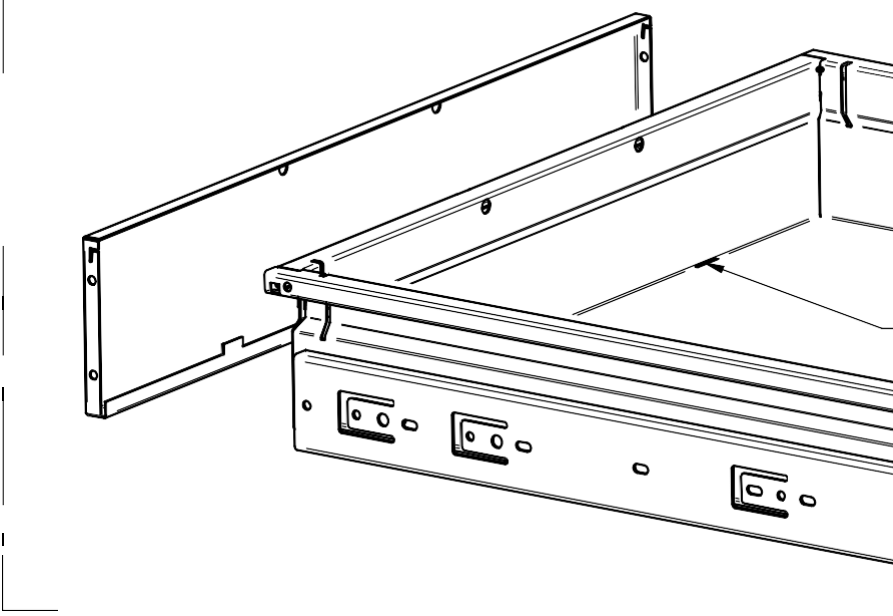
## NÁVOD NA MONTÁŽ DIELENSKÝCH STOLOV MECHANIC



### 1 ) montáž čiel na zásuvky kontajnerov

- vybalit' čelá z obalu
- odomknúť kľúčom kontajner
- vysunúť zásuvku kontajnera
- nasadiť čelo na spodné výstrihy zásuvky
- čelo naklopiť na zásuvku

výstrihy v zásuvke



### 2 ) fixácia čela zásuvky

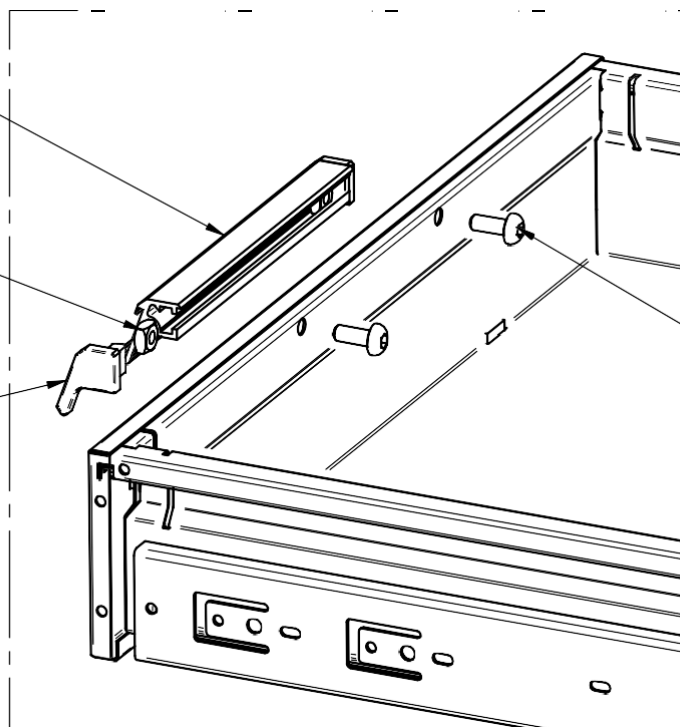
- nasunúť 2 x maticu 4HR M6 do AL profilu
- konce AL profilu vybaviť plastovými koncovkami
- skrutkou M6 x 16 zaistiť AL držadlo vid' obrázok
- dostatočne dotiahnuť

skrutka M6 x 16

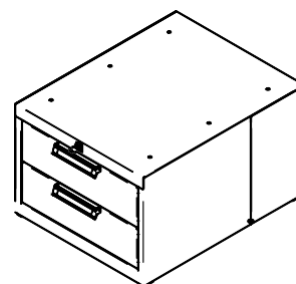
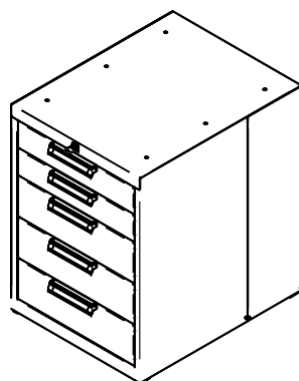
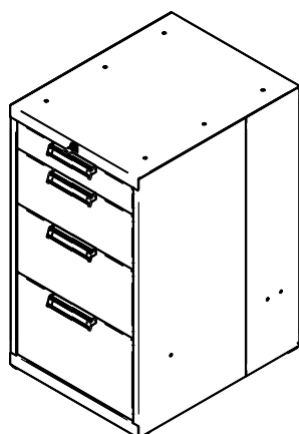
AL držadlo

4 hranná matica M6

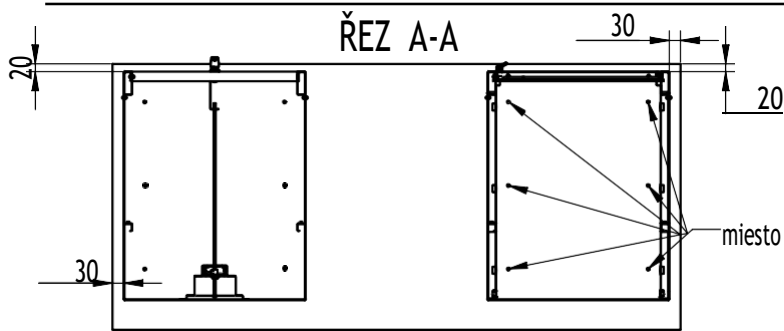
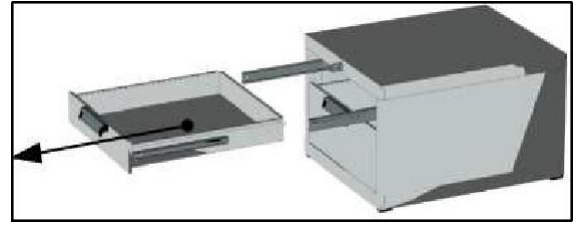
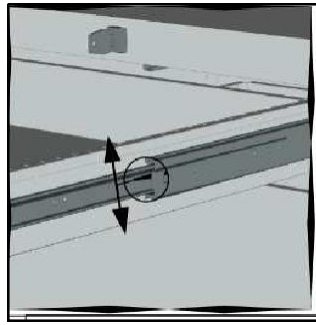
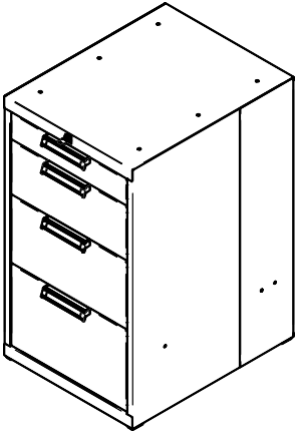
Plastová koncovka



### 3 ) postup opakovať pre všetky typy kontajnerov DK2U

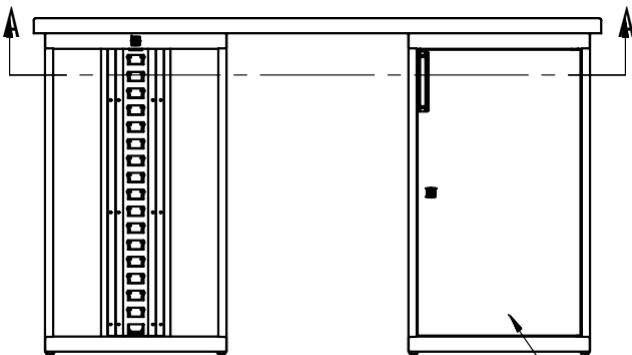


- 1) zo zásuvkových kontajnerov vyberať všetky zásuvky
  - kontajner odomknúť
  - zásuvku vysunúť na 100% a na výsuvoch odistiť poistku (ľavá aj pravá strana zároveň)
  - poistky držať odistené a ťahom k sebe vysunúť celú zásuvku



- 2) zo zásuvkových kontajnerov vyberať všetky zásuvky
  - kontajnery rozmiestniť podľa skice
  - každý kontajner montovať 6 x Skrutka konštrukčná 6.0x30+R, TORX 30, ZN
  - je možné predvŕtať vrtákom do dreva pr. 3mm
  - dostatočne dotiahnuť

- 3) nasadiť zásuvky do kontajnerov
  - zásuvkové diely výsuvoč navyšovať na diely výsuvoč v korpuse
  - tlakom na zásuvku zasunúť zásuvku až do krajnej polohy



otvoriť dvere kontajnera

- 3) finálny výkres ( rôzne kombinácie kontajnerov a dĺžky dosky

