

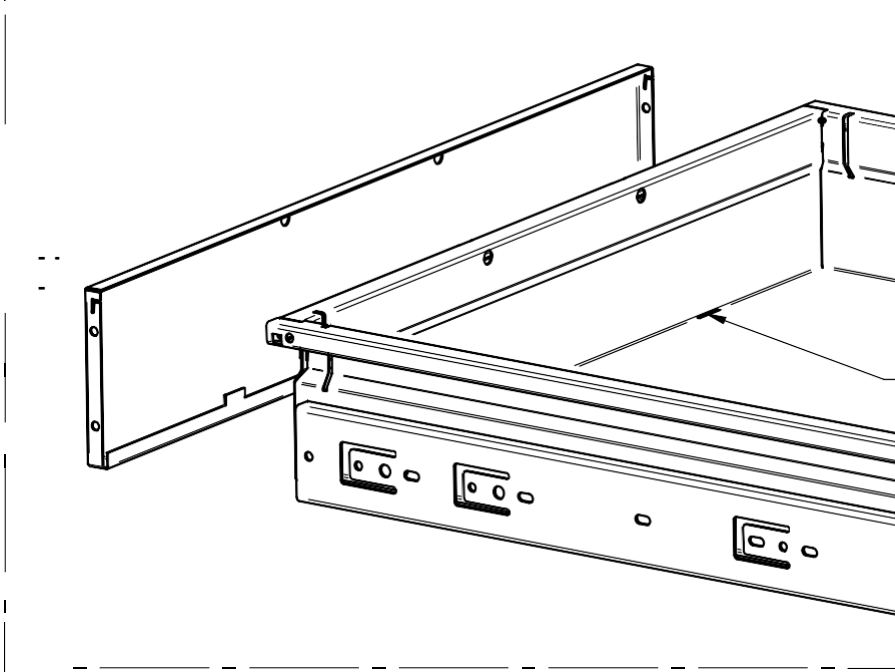
NÁVOD NA MONTÁŽ DIELENSKÝCH STOLOV MECHANIC



1) montáž čiel na zásuvky kontajnerov

- vybalit' čelá z obalu
- odomknúť kľúčom kontajner
- vysunúť zásuvku kontajnera
- nasadiť čelo na spodné výstrihy zásuvky
- čelo naklopiť na zásuvku

výstrihy v zásuvke

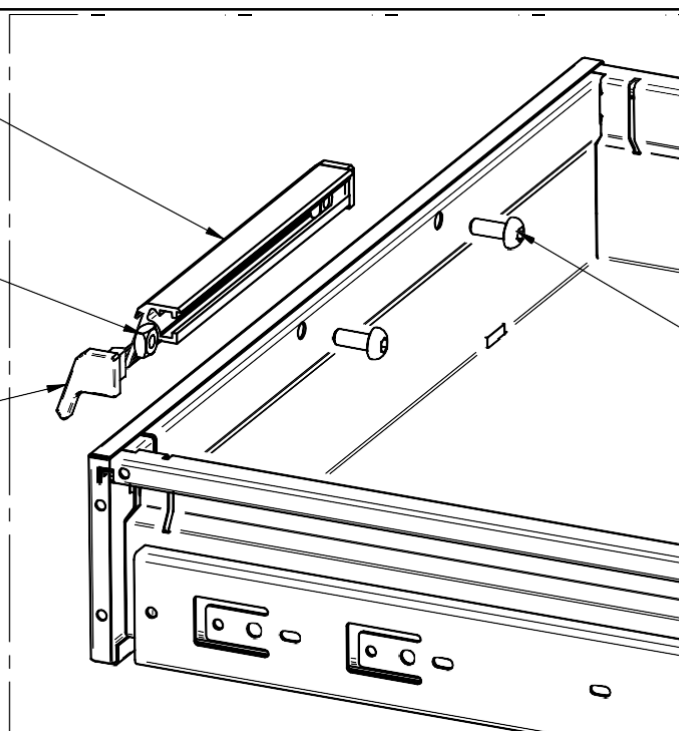


2) fixácia čela zásuvky

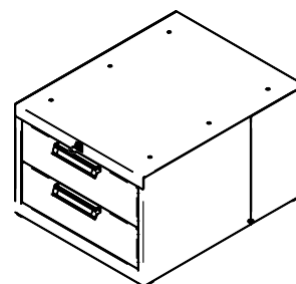
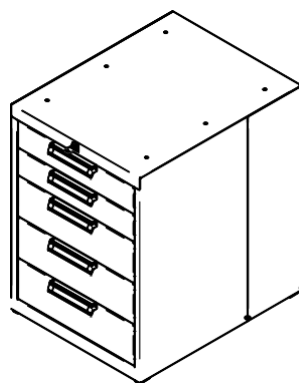
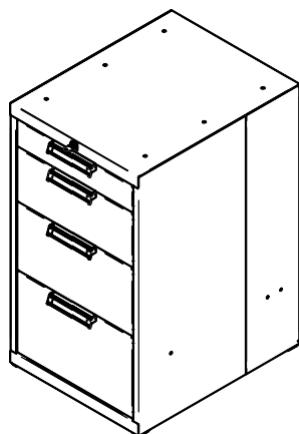
- nasunúť 2 x maticu 4HR M6 do AL profilu
- konce AL profilu vybaviť plastovými koncovkami
- skrutkou M6 x 16 zaistiť AL držadlo vid' obrázok
- dostatočne dotiahnuť

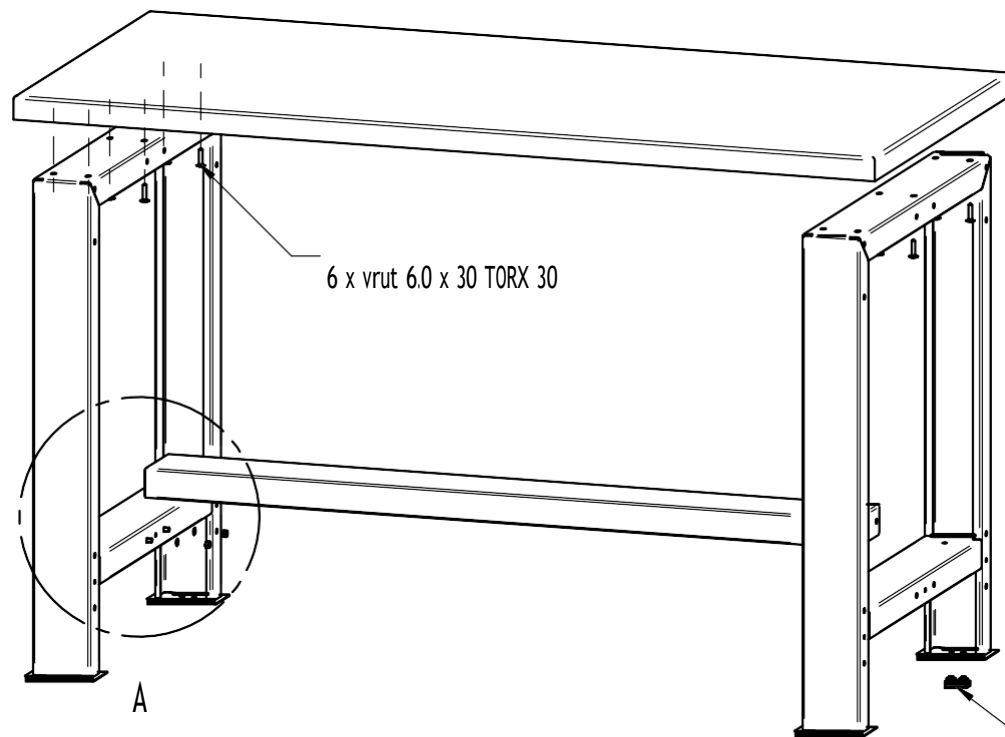
skrutka M6 x 16

AL držadlo
4 hranná matica M6
Plastová koncovka



3) postup opakovať pre všetky typy kontajnerov DK2U



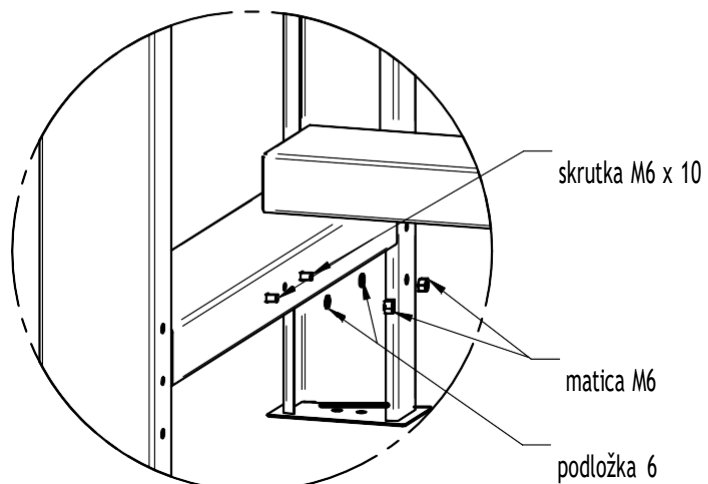


transportná päťka nohy

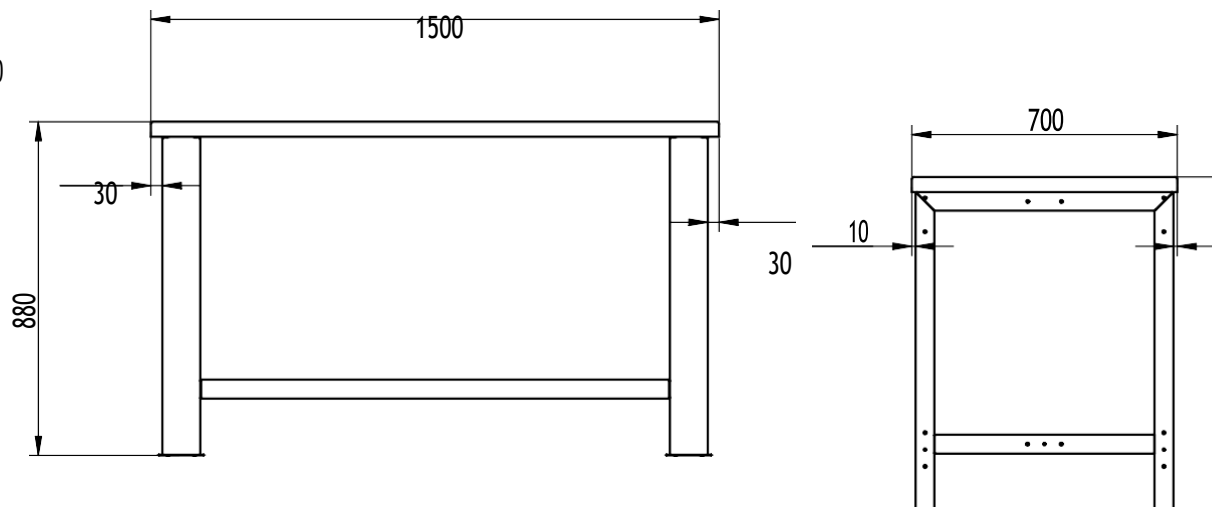
- 1) vybalenie výrobkov
 - jednotlivé komponenty vybalit' z obalu
 - vykonať demontáž transportných päťiek pri dielenskej nohe stola !

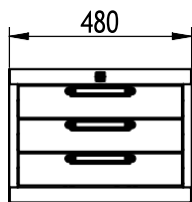
- 2) montáž dosky stola
 - pracovnú dosku montovať skrutkami VRUT 6 X 30 TORX 30
 - každá noha montovaná 6 x vrut
 - odsadenie nôh vid' výkres

- 3) montáž trnoža
 - trnož je k rámu nohy montovaná 4 x skrutky M6 x 10 + podložka 6 + matica M6



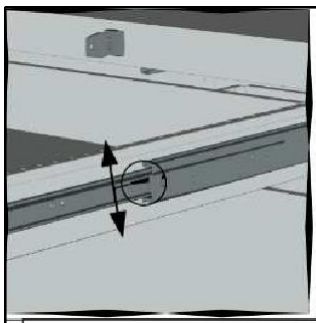
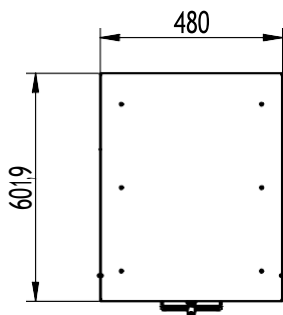
DETAIL A





1) zo zásuvkových kontajnerov vyberať všetky zásuvky

- kontajner odomknúť
- zásuvku vysunúť na 100% a na výsuvoch odistiť poistku (ľavá aj pravá strana zároveň)
- poistky držať odistené a ťahom k sebe vysunúť celú zásuvku
- opakovať proces pre všetky zásuvky



2) montáž kontajnera do rámu stola

- korpus kontajnera umiestniť do požadovanej polohy
- vykonať montáž pomocou:
6 x Skrutka konštrukčná 6.0x30+R, TORX 30, ZN

3) nasadiť zásuvky do kontajnerov

- zásuvkové diely výsuvo naviesť na diely výsuvo v korpuse
- tlakom na zásuvku zasunúť zásuvky až do krajnej polohy

