

NÁVOD NA MONTÁŽ A POUŽITIE

ZÁSUVKOVÝ BOX – TYP III

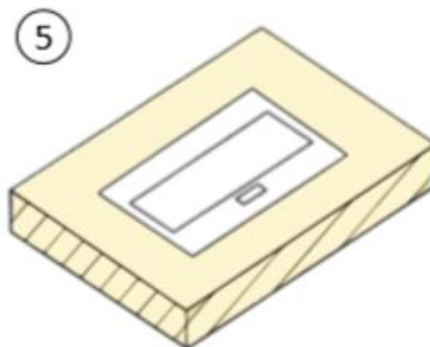
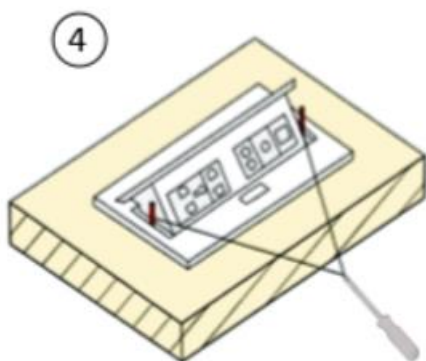
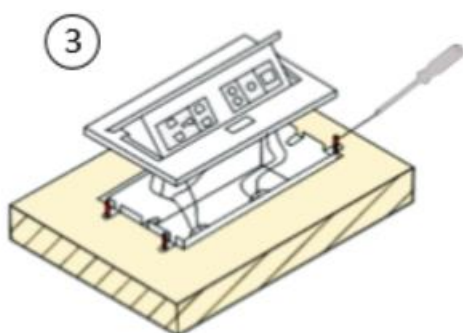
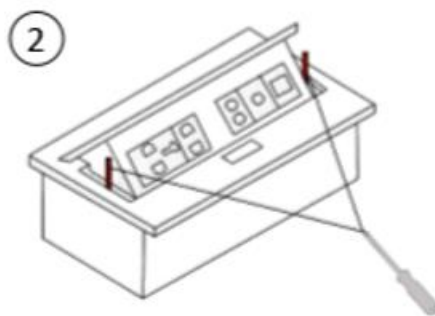
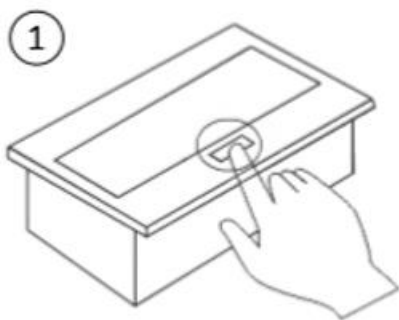


MONTÁŽ

- **Dodanie spolu s rokovacím stolom**
 - V prípade dodania boxu spolu s rokovacím stolom (SQUARE, INFINITY, INVITATION) je už vytvorený presný otvor v stolovej doske pre pevné usadenie boxu
 - Box je potrebné iba ľahko nasunúť do pripraveného otvoru

- **Dodanie samostatne bez rokovacieho stola**
 - V prípade dodania boxu bez rokovacieho stola je nutné vytvoriť do uvažovanej dosky otvor s rozmermi 225 x 110 mm

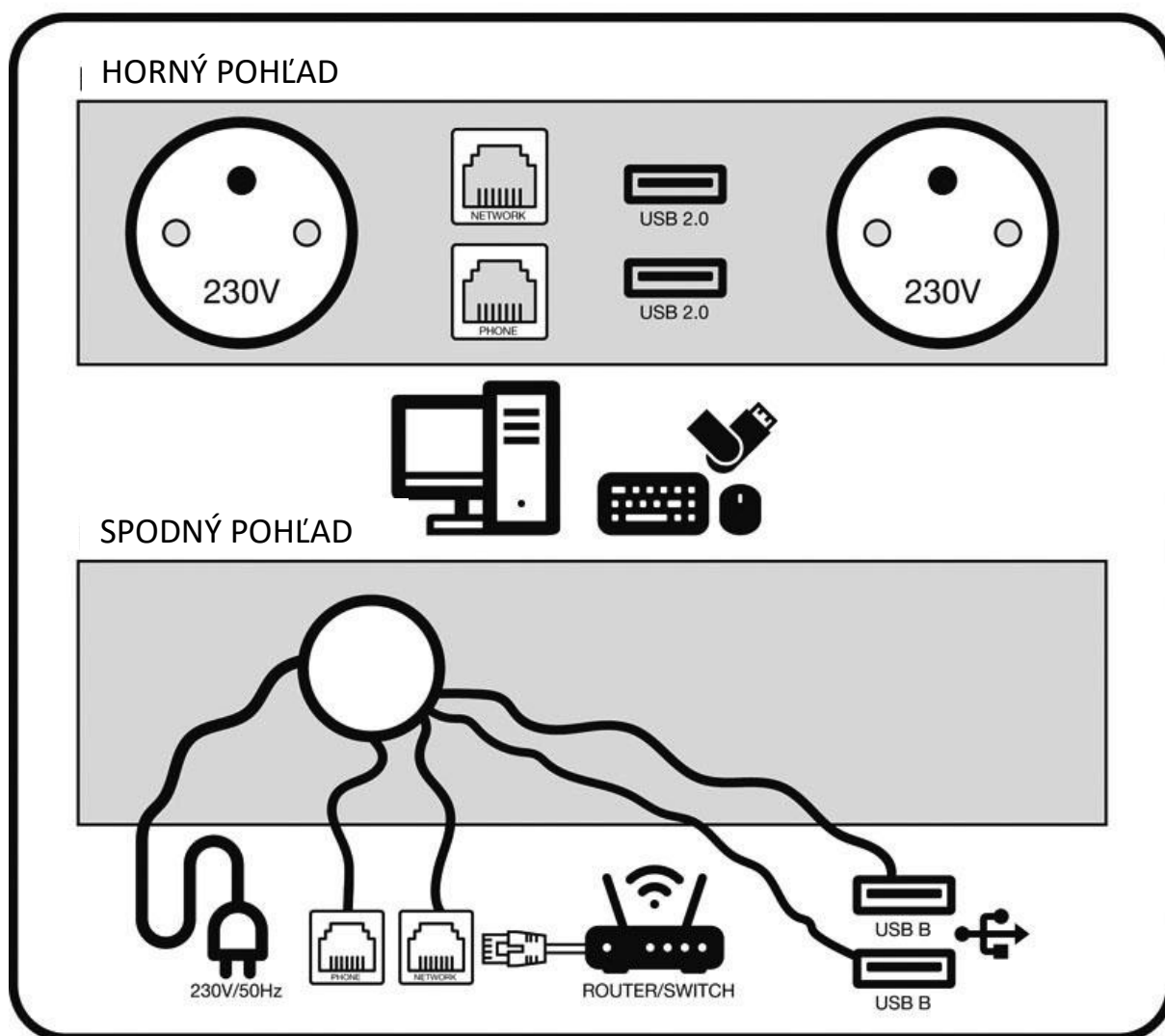
V prípade nutnosti spevnenia usadenia boxu v otvore je nutné zásuvku najskôr odklopiť, potom odskrutkovať 2 bočné skrutky, oddeliť hornú a spodnú časť zásuvky a spodnú schránku usadiť do dosky. Potom túto schránku prichytiť 4 skrutkami (nie sú súčasťou dodávky) a opäť nasadiť hornú časť. Následne je nutné znovu naskrutkovať 2 skrutky na spojenie spodnej a hornej časti.



POUŽITIE

Pre plnú funkčnosť všetkých komponentov boxu je nutné zapojiť napájací kábel vedúci zo spodnej časti boxu do zásuvky poskytujúcej prívod elektrickej energie.

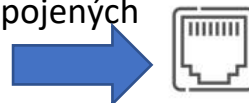
Obsah boxu



Zásuvka TYP E („francúzska“) 2x – Tento typ uzemnenej zásuvky sa označuje ako E, ale tiež je známy pod označením „francúzska zásuvka“.

Port Ethernet (RJ-45) 2x – port pre pripojenie sieťového internetového kábla a zaistenie sieťového či telefónneho spojenia medzi aktívnym sieťovým zariadením (router, switch) či sieťovou zásuvkou na jednej strane a koncovým zariadením (napr. notebook či PC) na druhej strane.

Na zaistenie funkčnosti je nutné viesť internetový kábel (nie je súčasťou balenia) z tohto portu do koncového zariadenia a súčasne mať pripojený internetový kábel vedúci zo spodnej časti boxu k sieťovému zariadeniu. Tieto káble je potom nutné zapojiť do rovnakého typu portu pri oboch prepojených zariadeniach.



Port USB 2.0 2x – port na prenos dát medzi dvoma zariadeniami (napr. notebook či PC). Pre zaistenie funkčnosti je nutné viesť USB kábel (nie je súčasťou balenia) z tohto portu do jedného zariadenia a zároveň mať zapojený USB kábel (vedúci z tohto boxu v spodnej časti) do druhého zariadenia. Tieto káble je potom nutné zapojiť do rovnakého typu portu pri oboch prepojených zariadeniach.

