



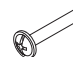
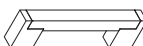

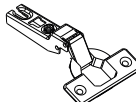
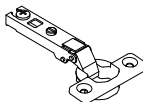
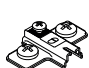

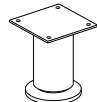
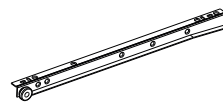

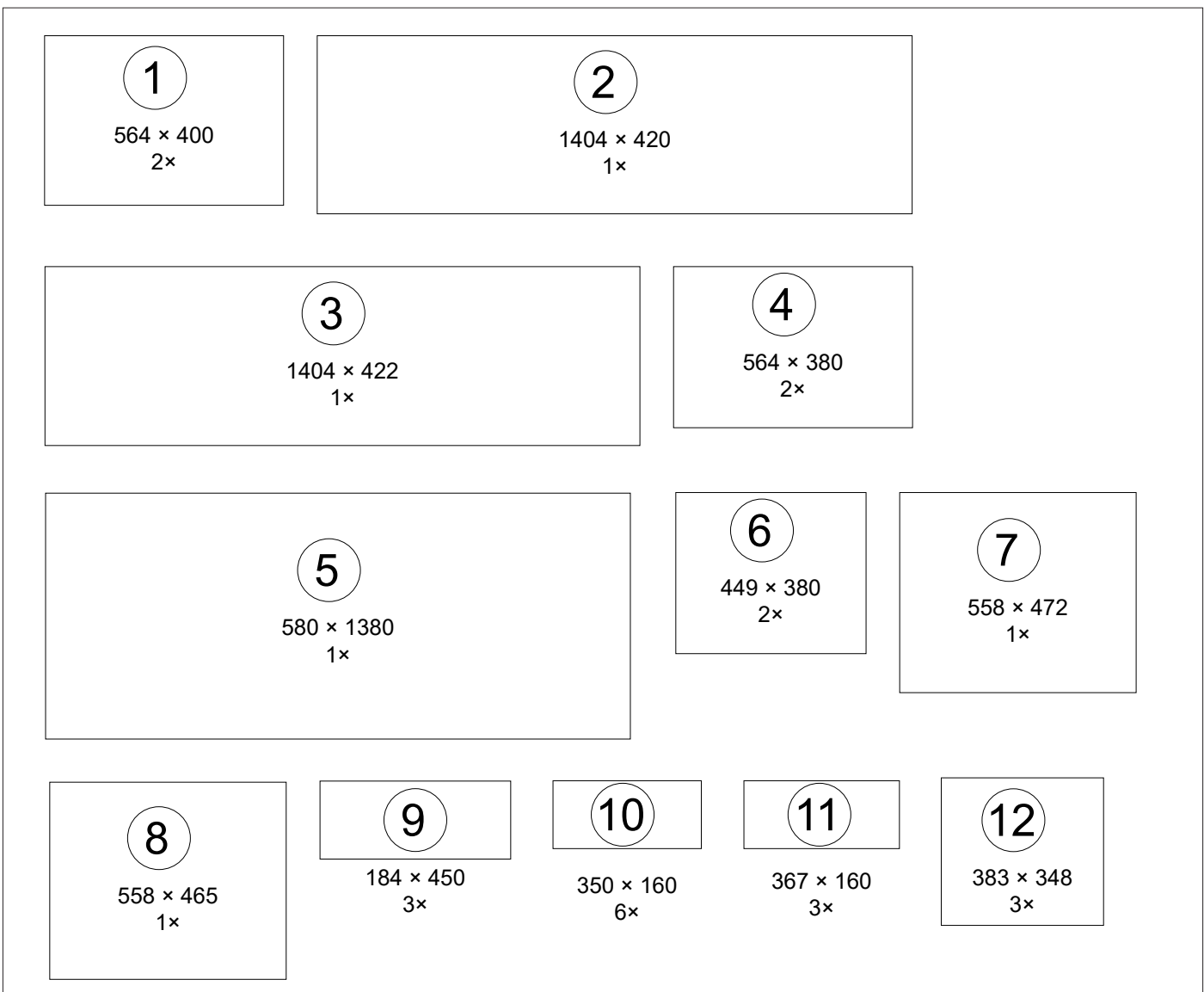
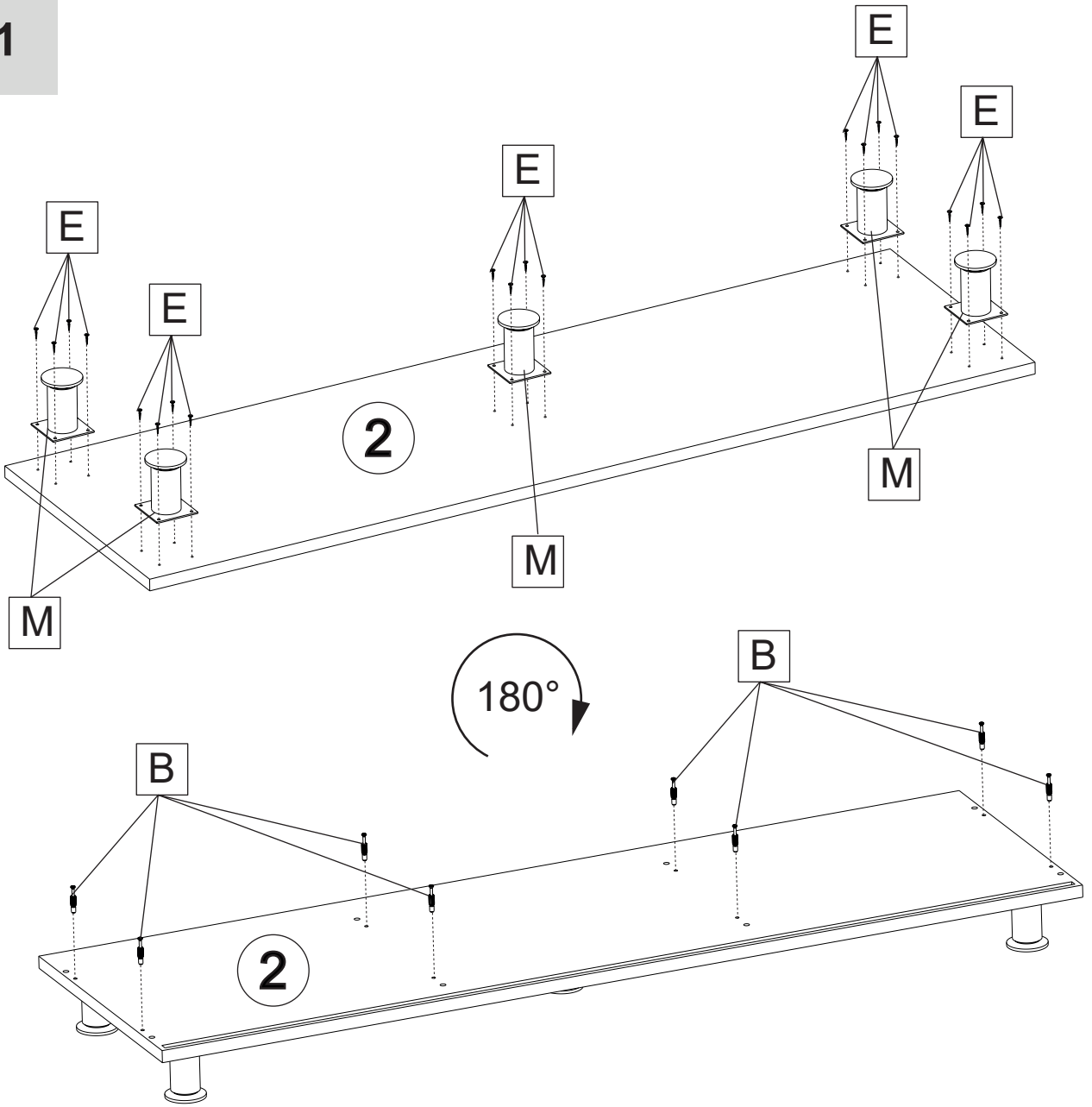
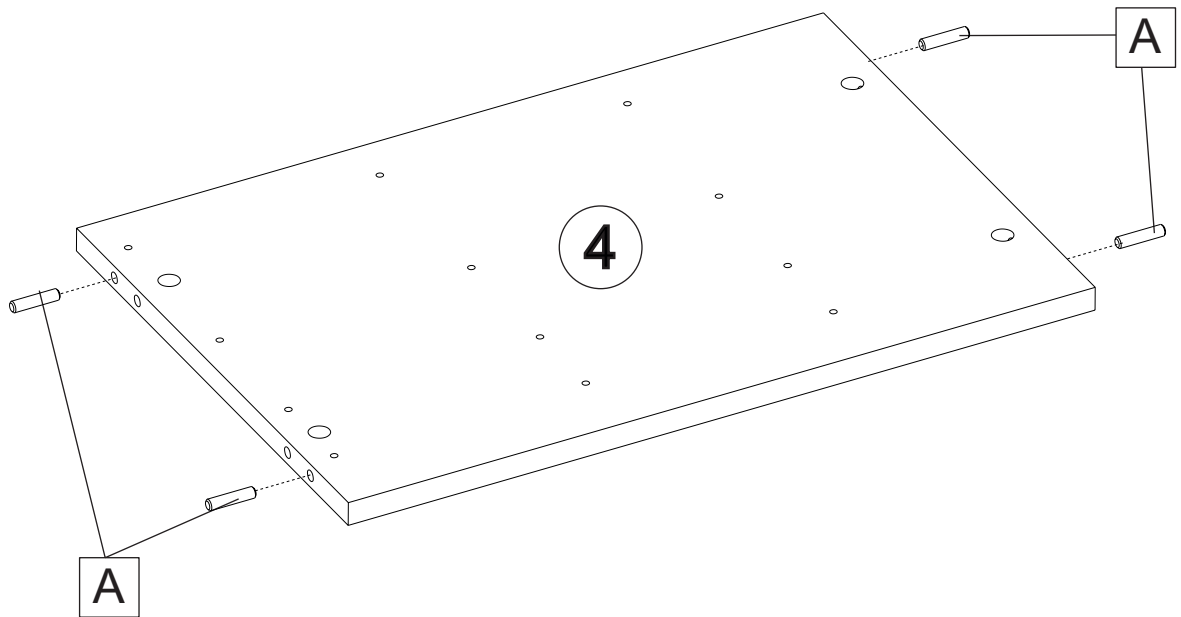
 Ø8 × 35	 40×	 40×	 40×	 Ø3,5 × 16	 Ø4 × 25	 5×	 8×
A 32×	B 40×	C 40×	D 40×	E 52×	F 10×	G 5×	H 8×
 2×	 2×	 4×	 Ø6 × 13 24×	 5×	 3×	 3×	
I 2×	J 2×	K 4×	L 24×	M 5×	N 3×	O 3×	



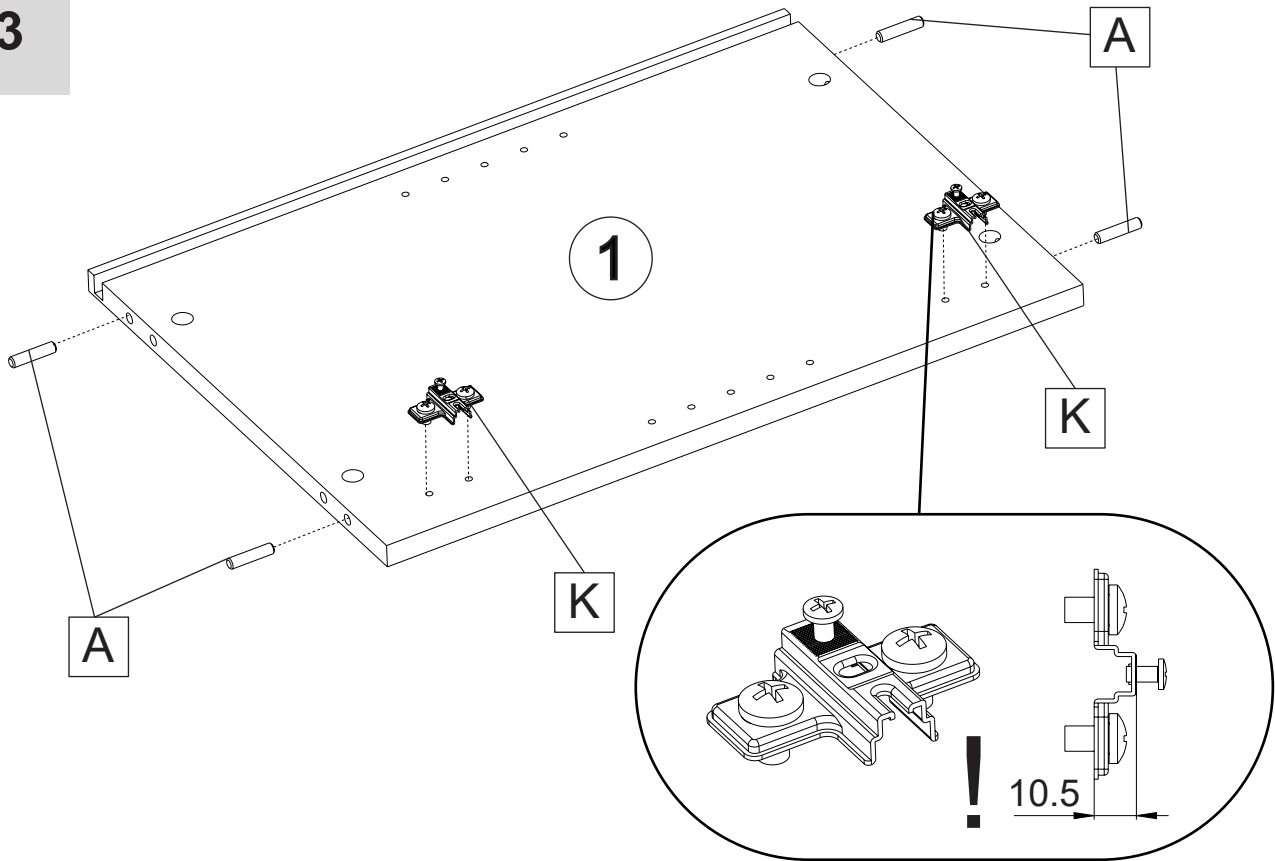
1



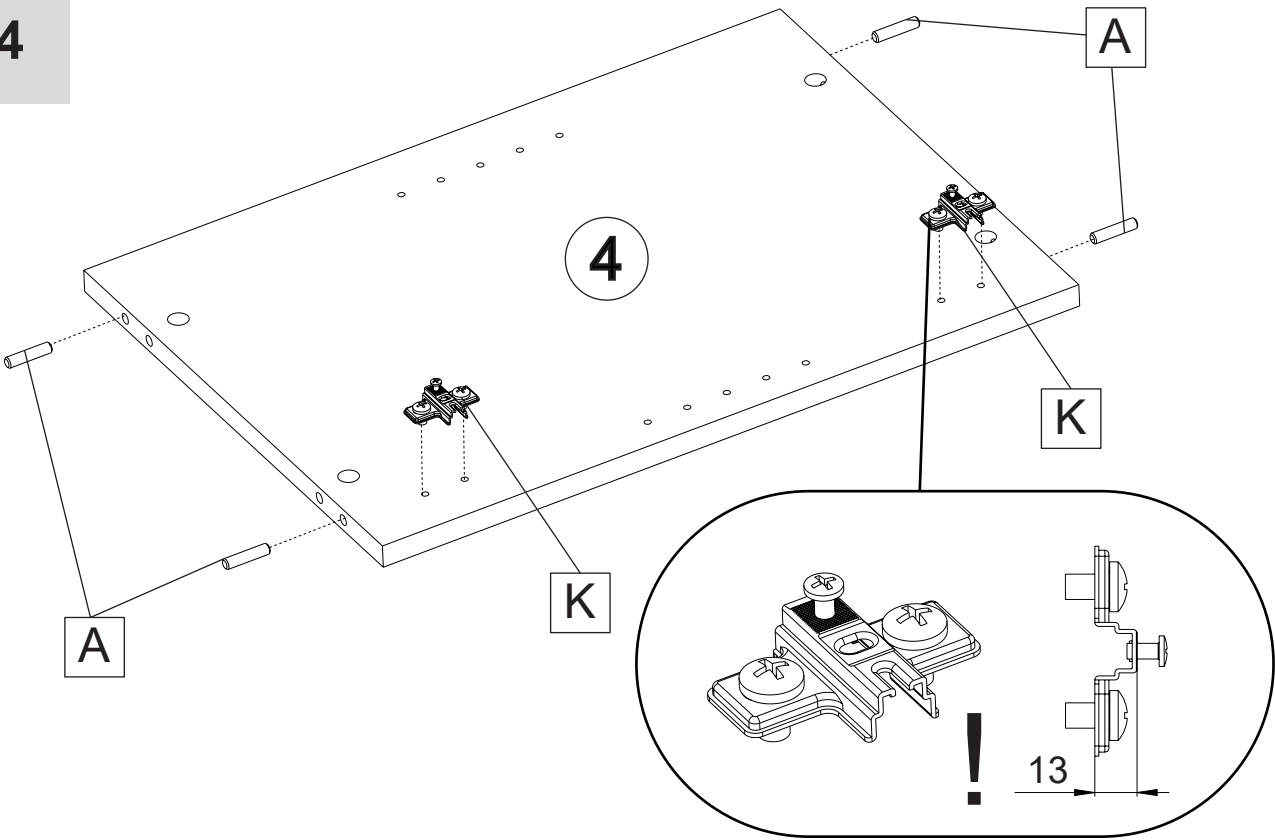
2



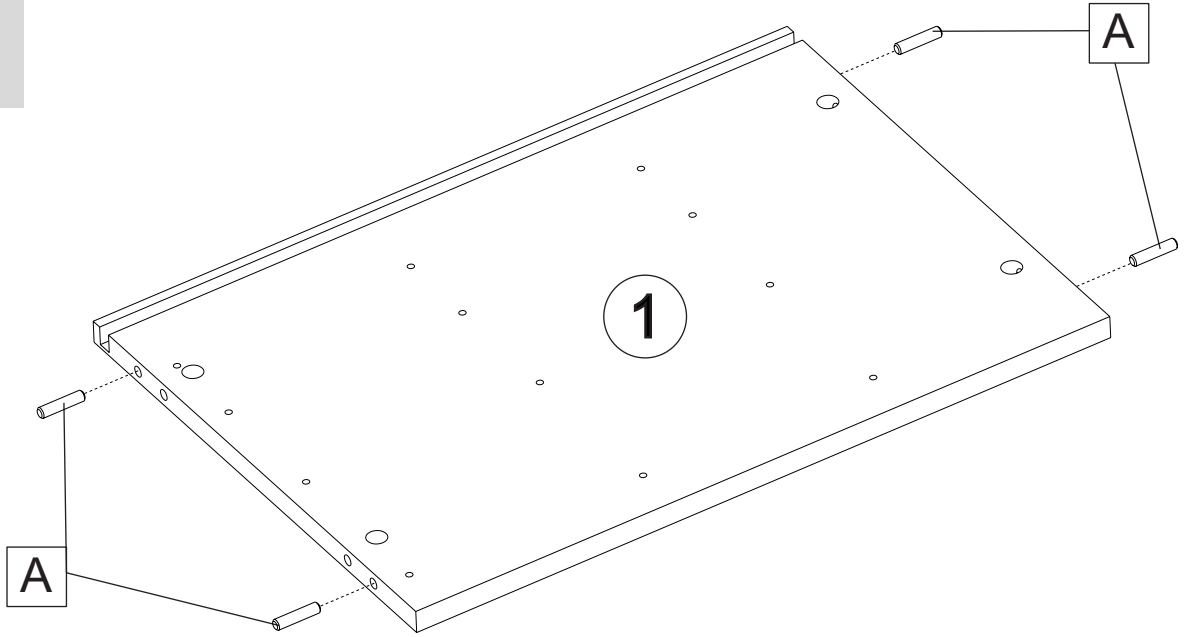
3



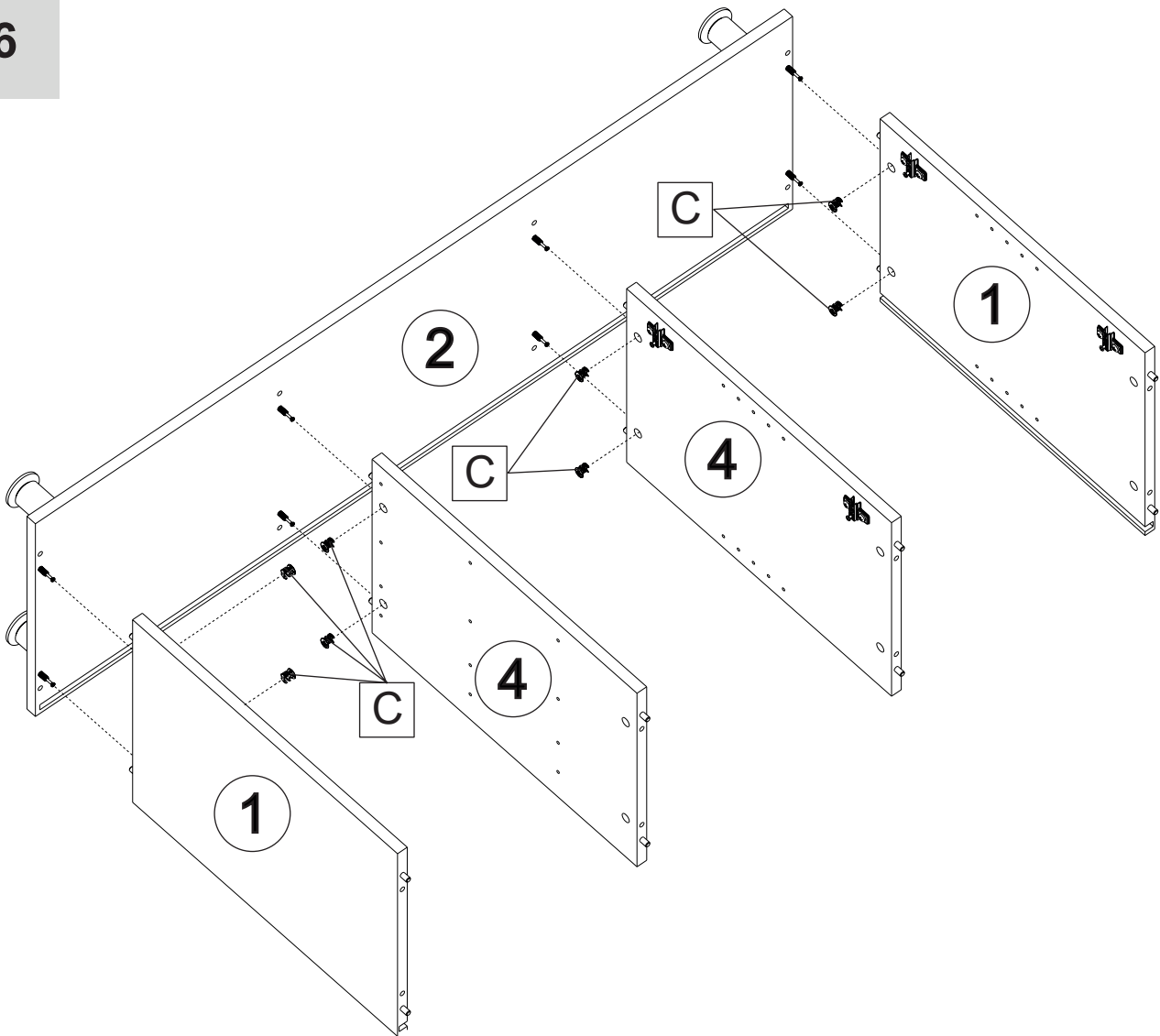
4



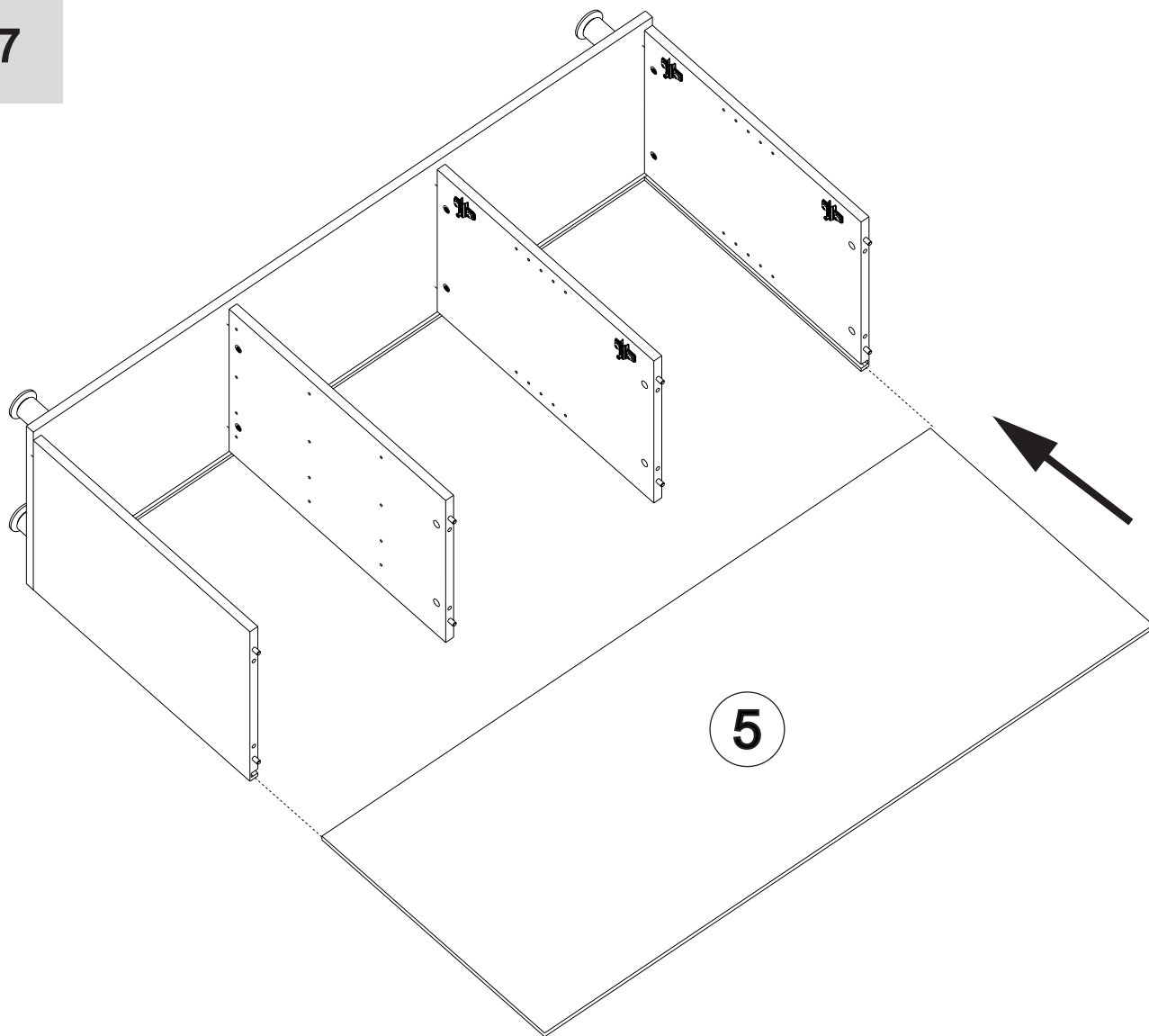
5



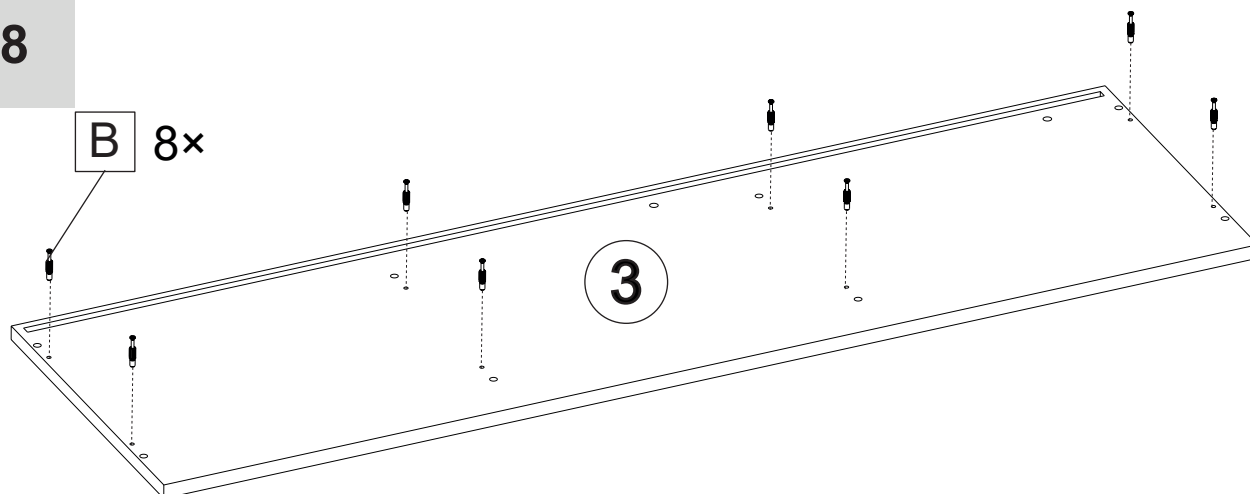
6



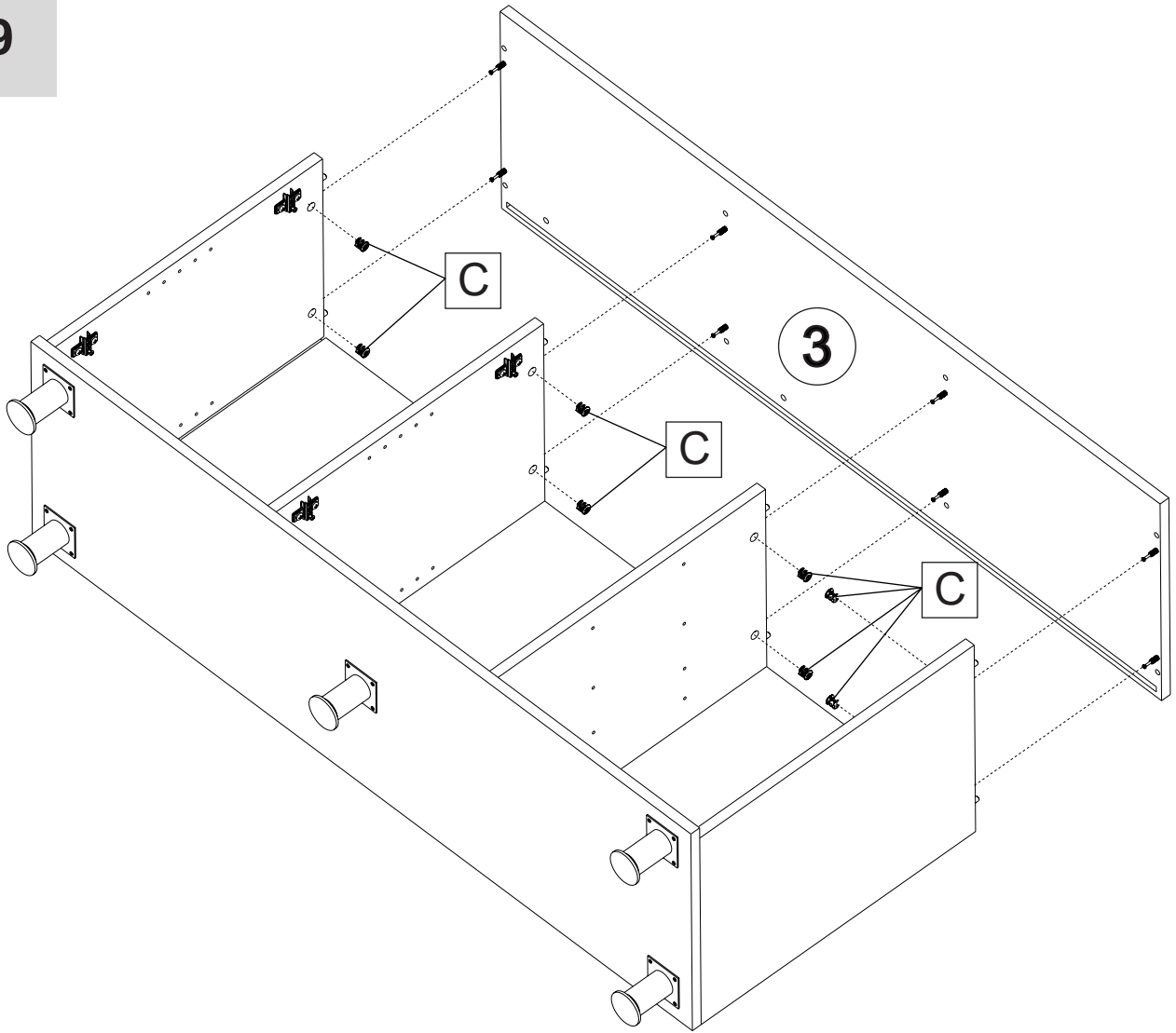
7



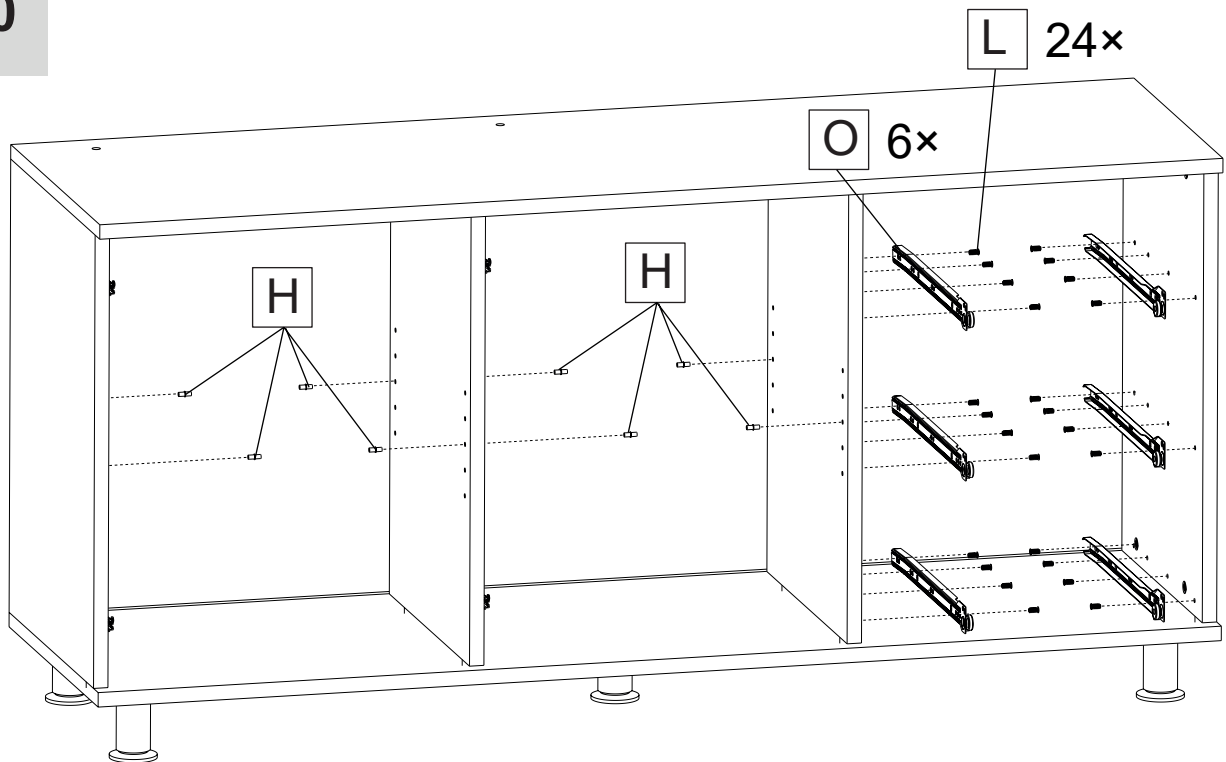
8



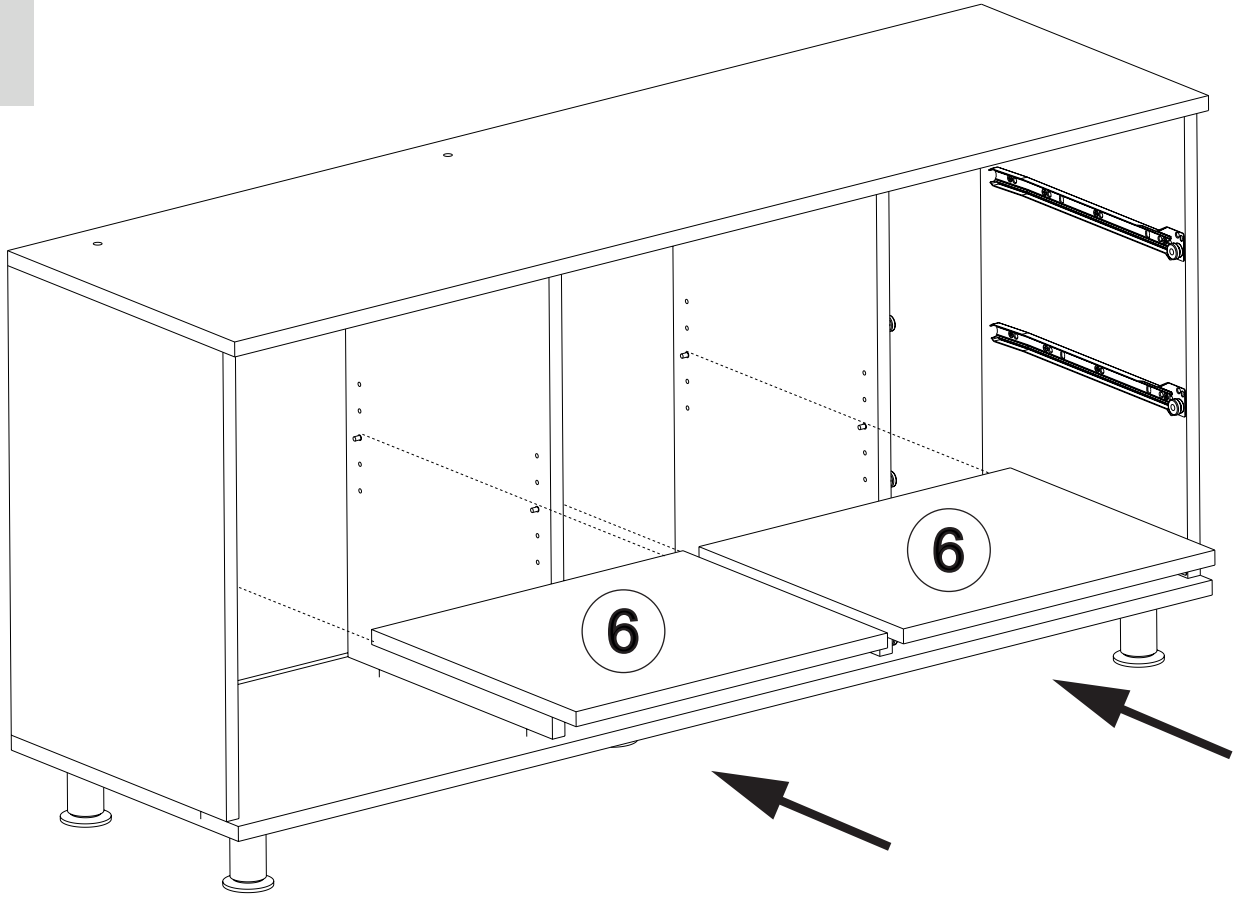
9



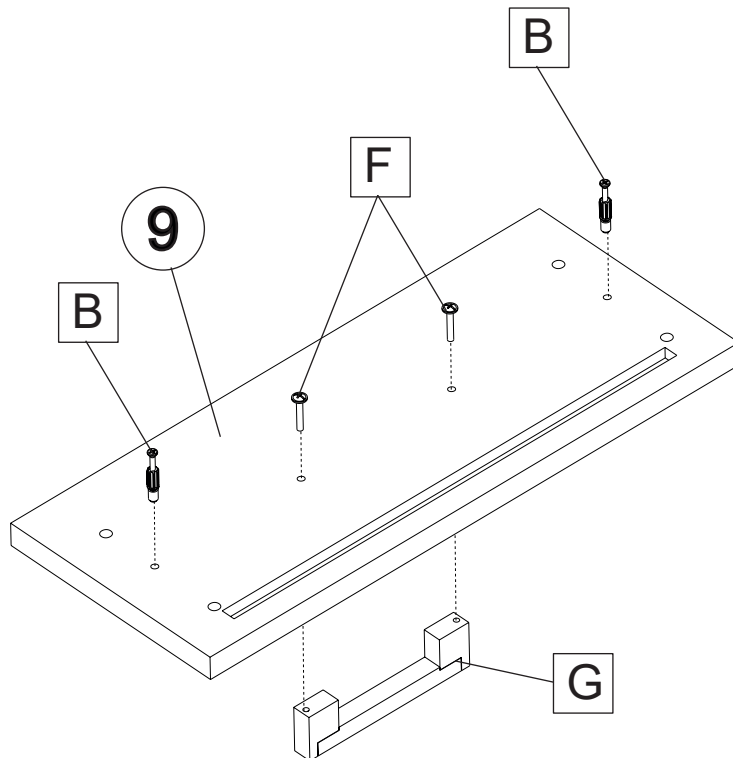
10



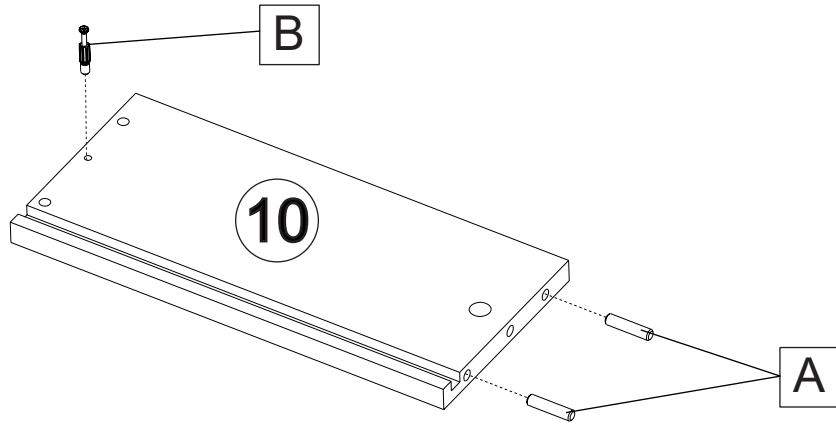
11



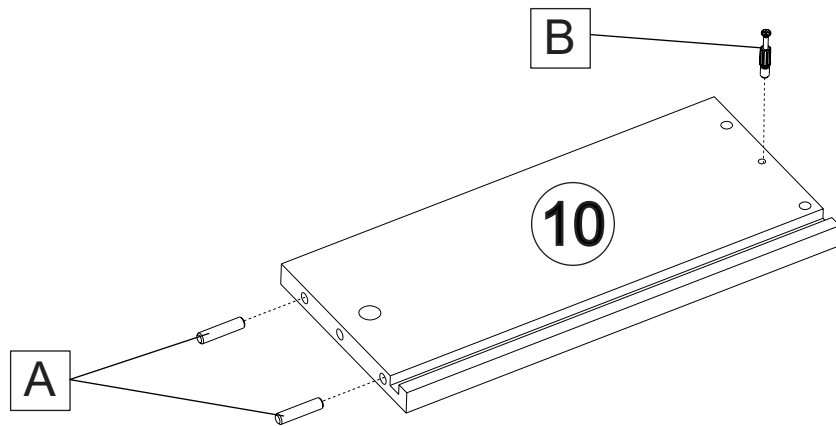
12



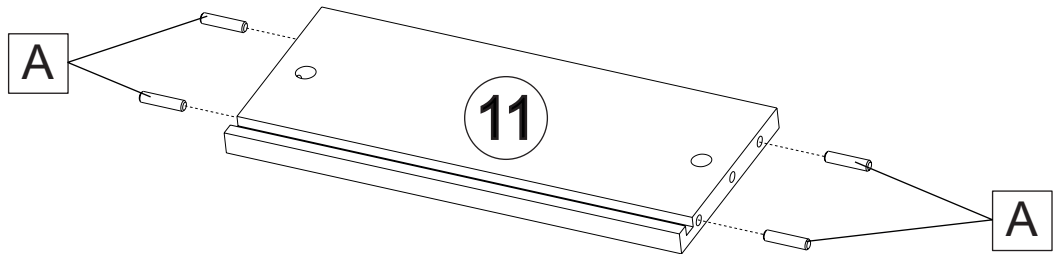
13



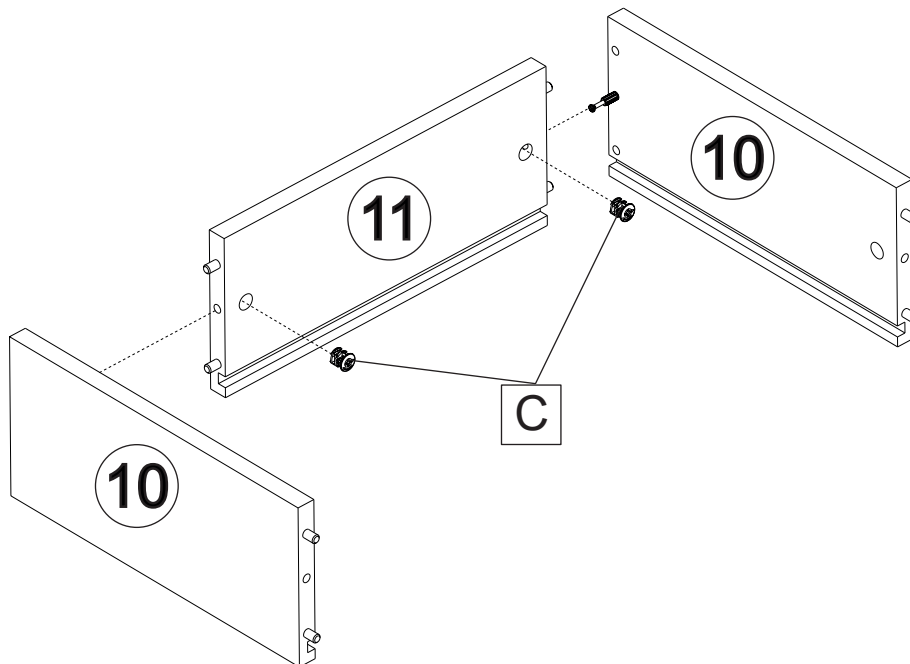
14



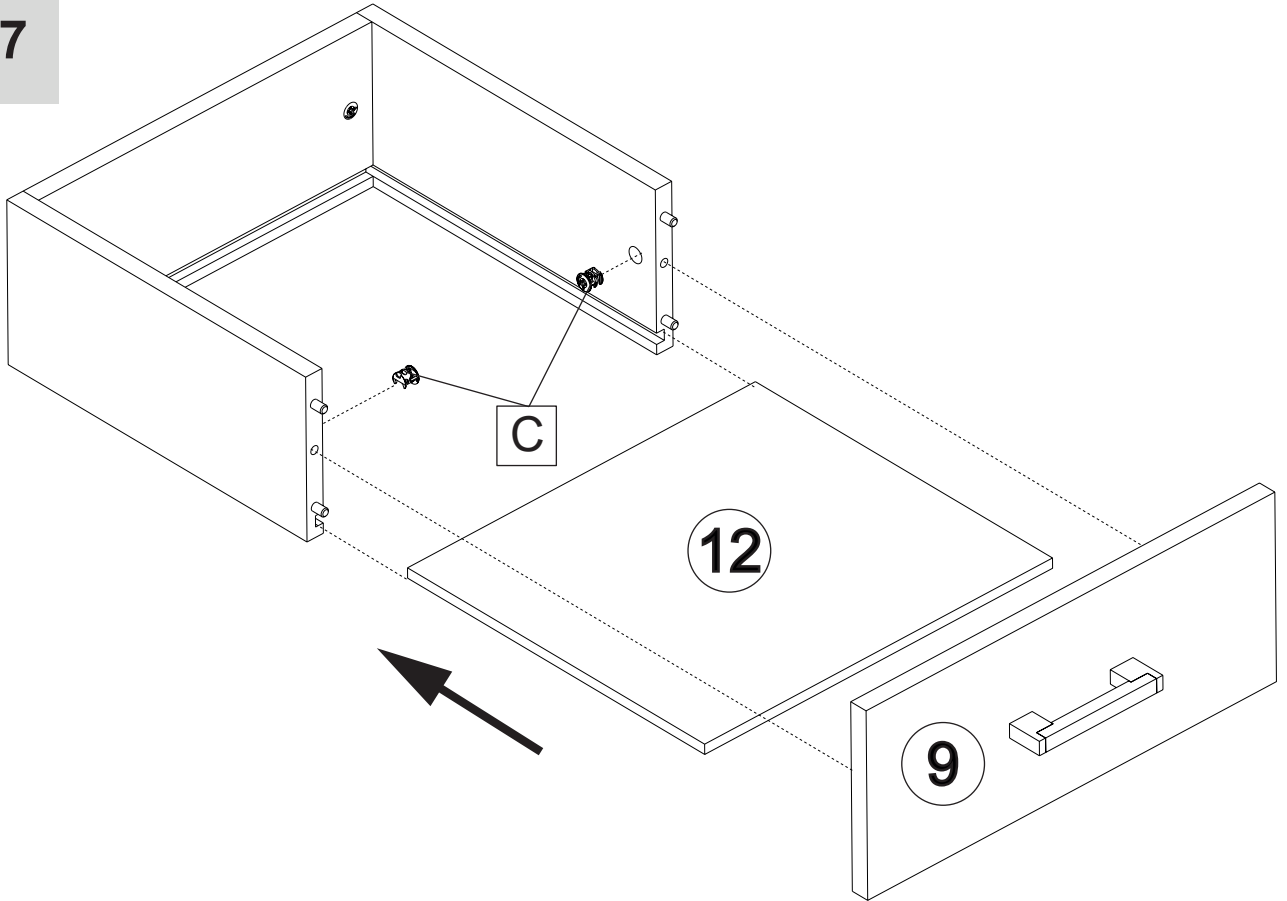
15



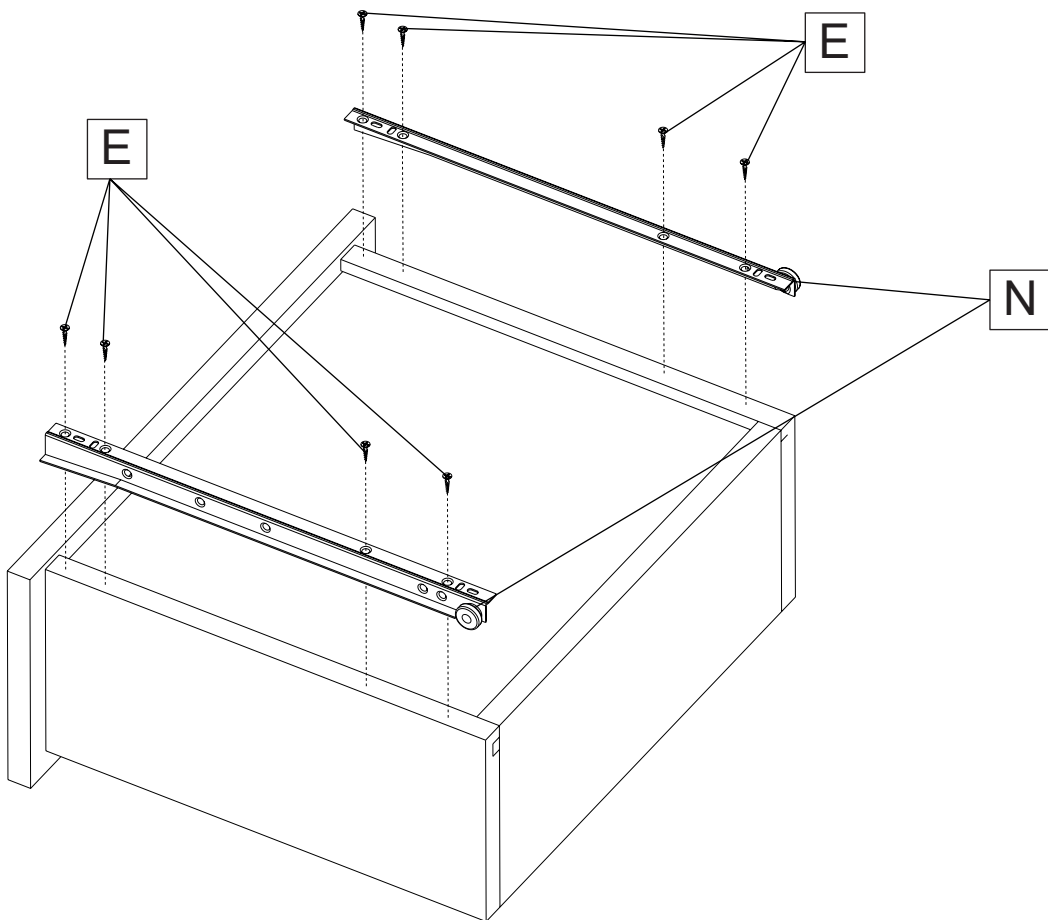
16

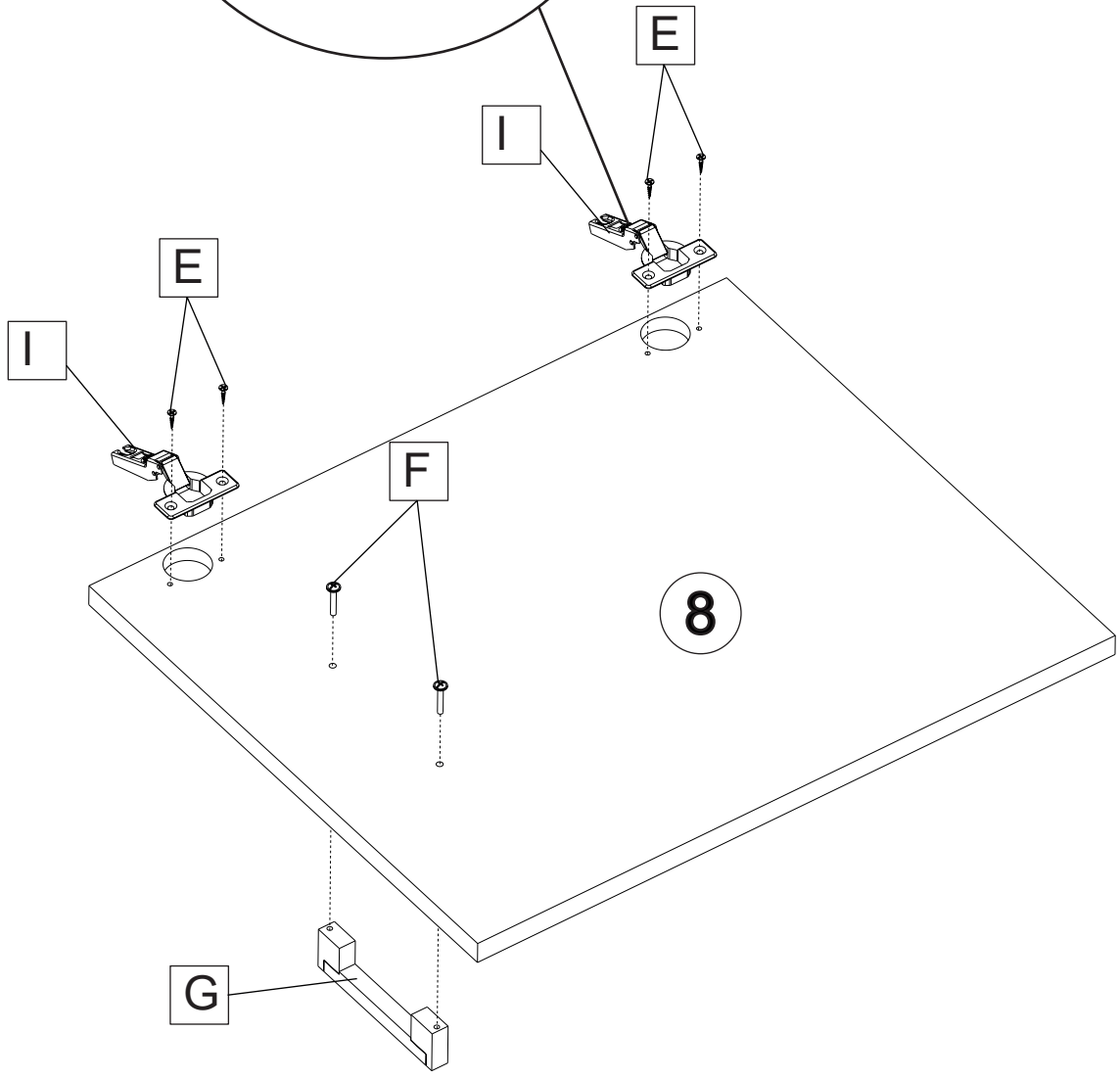
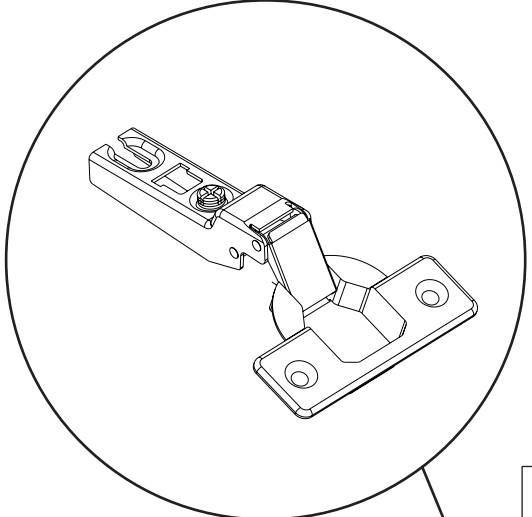


17

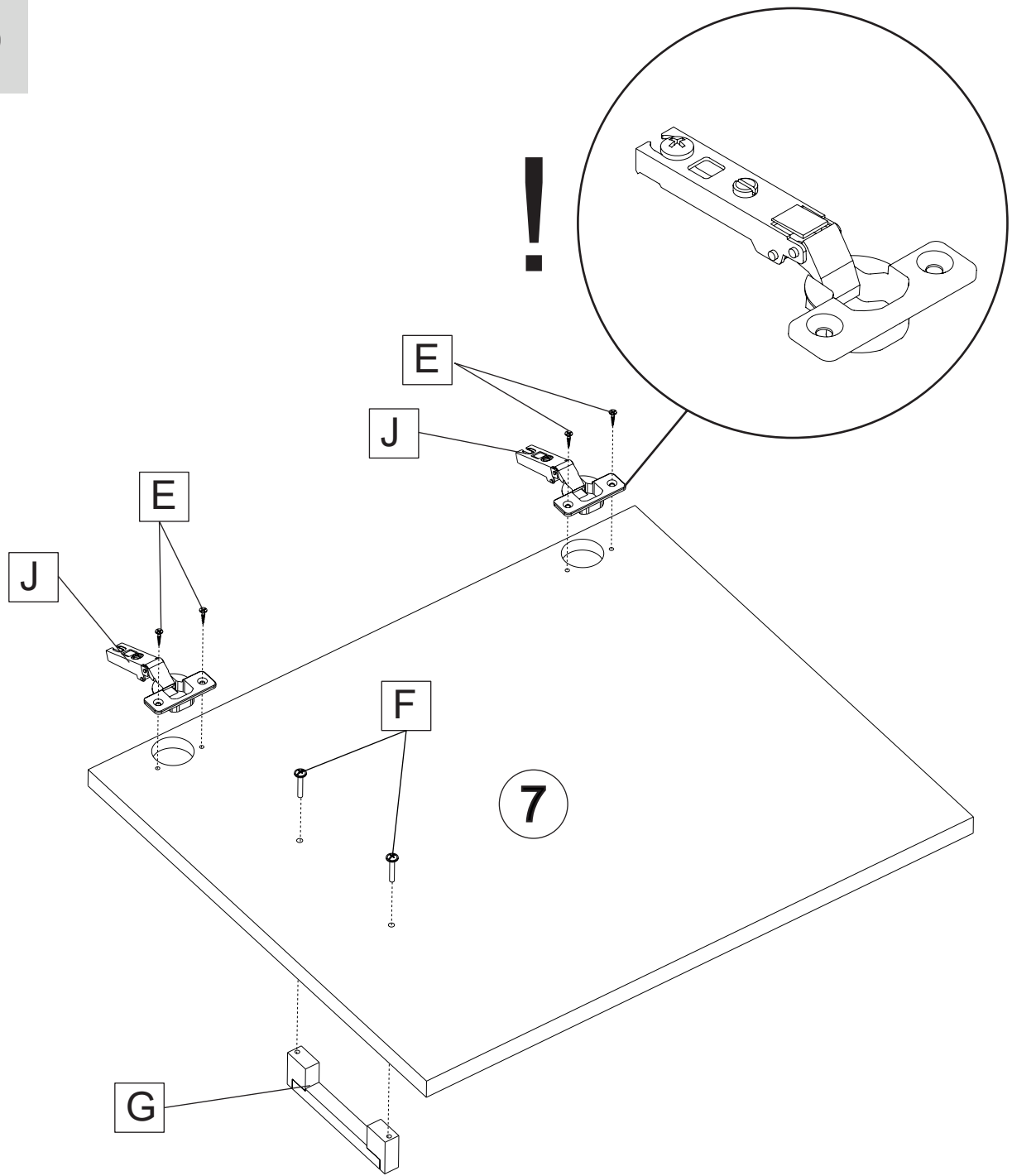


18

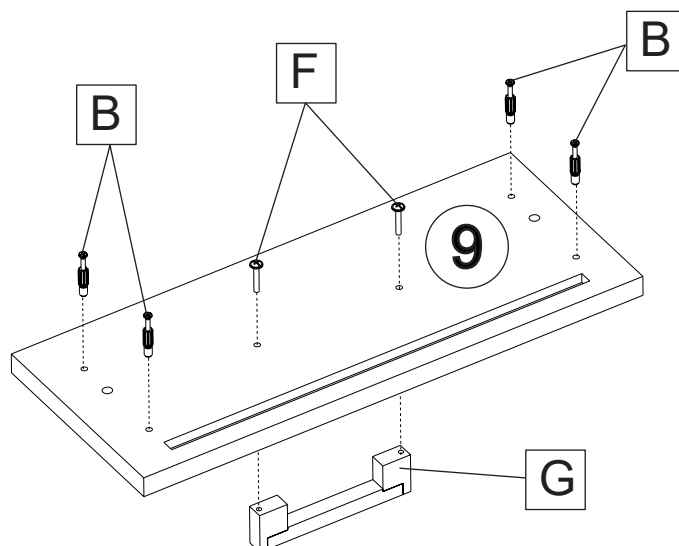




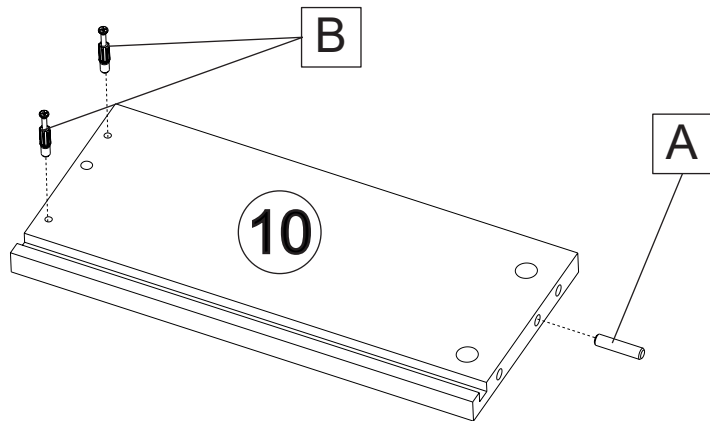
20



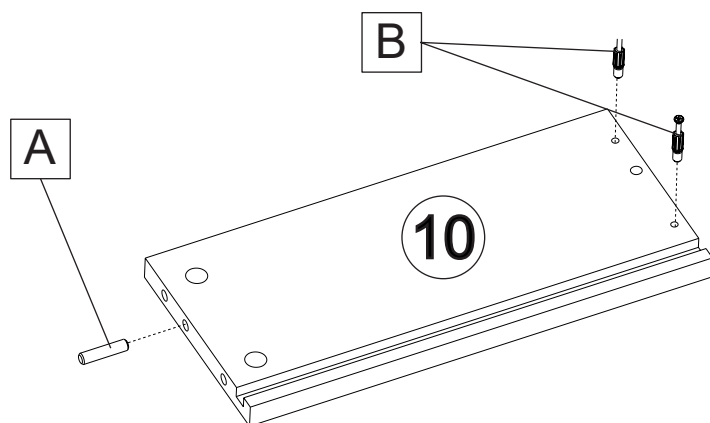
21



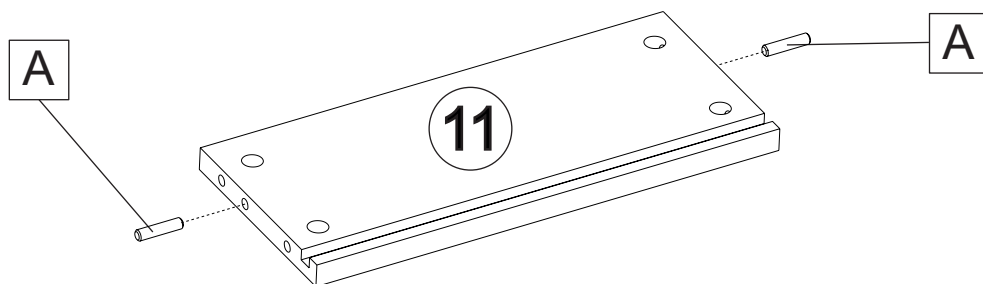
22



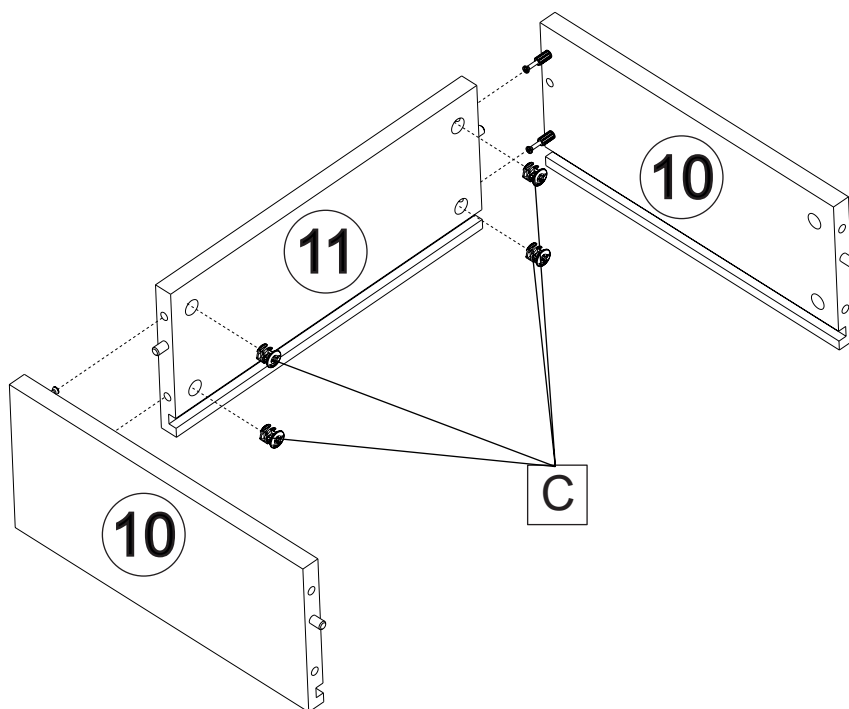
23



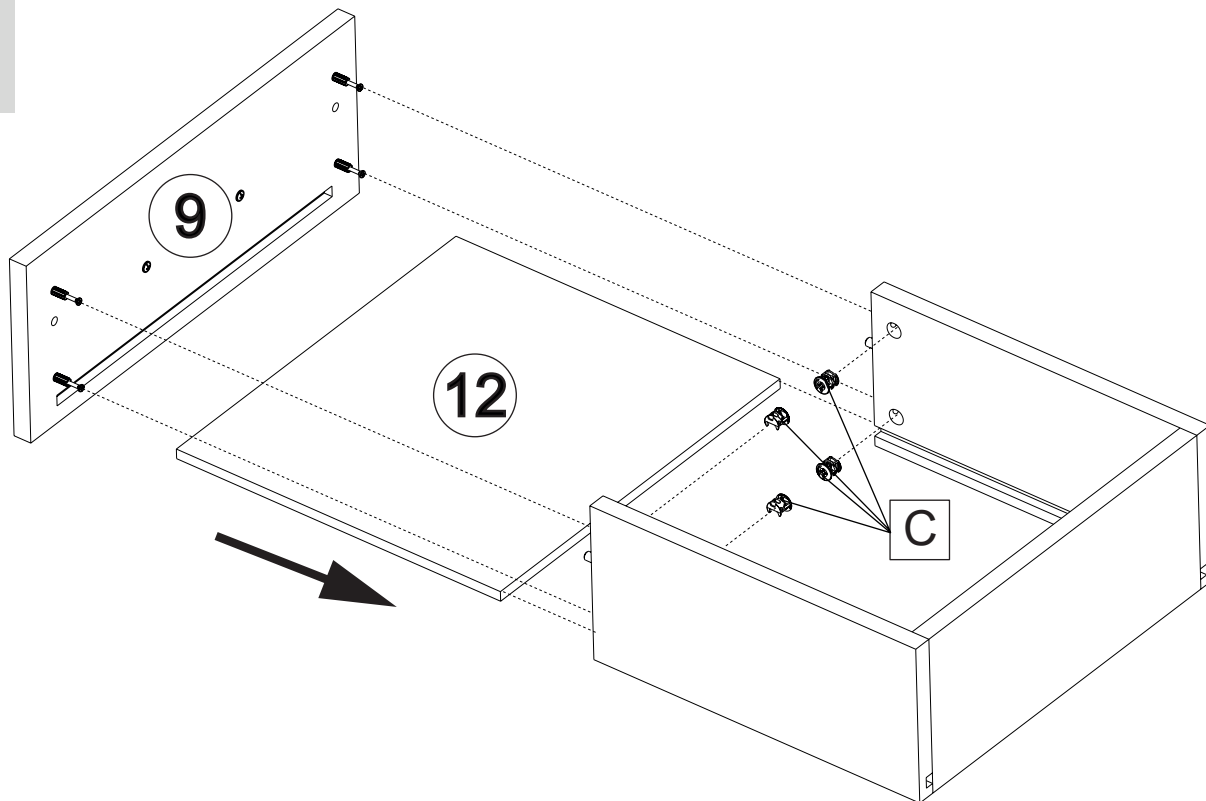
24



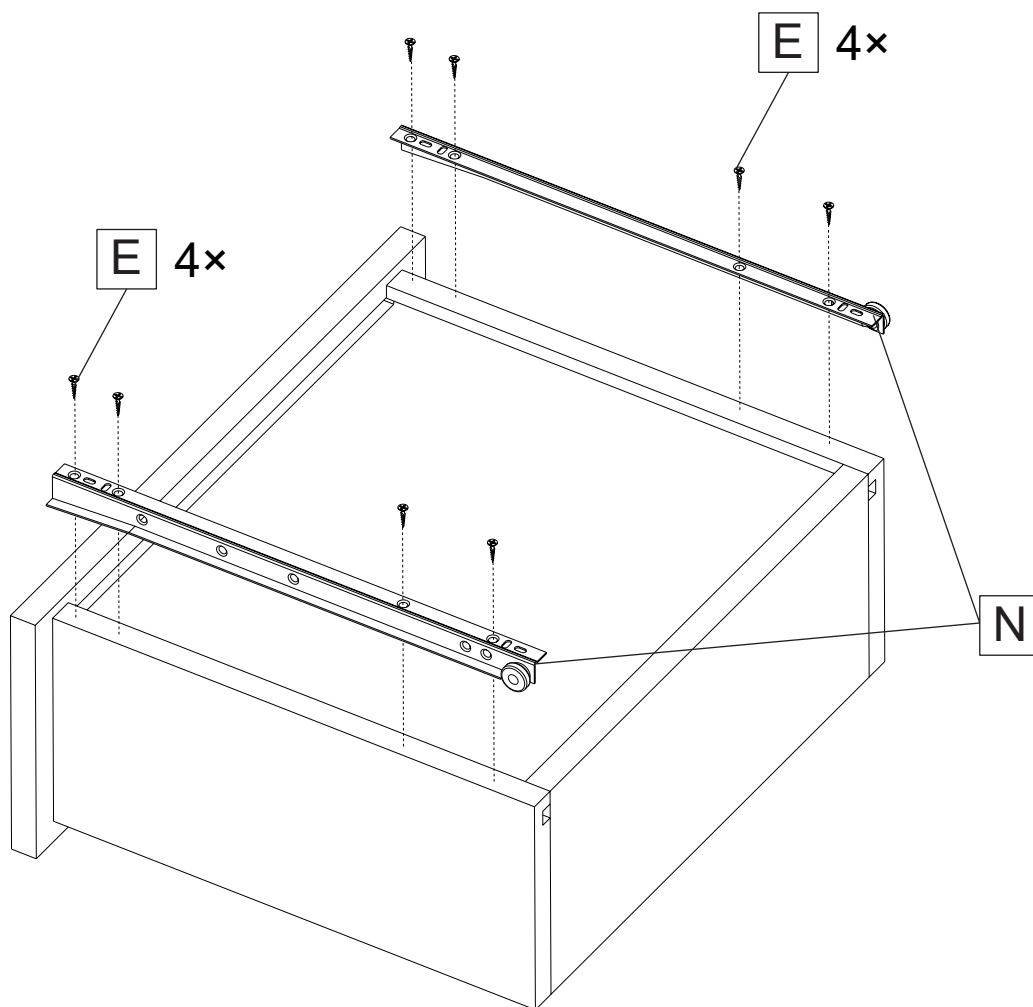
25

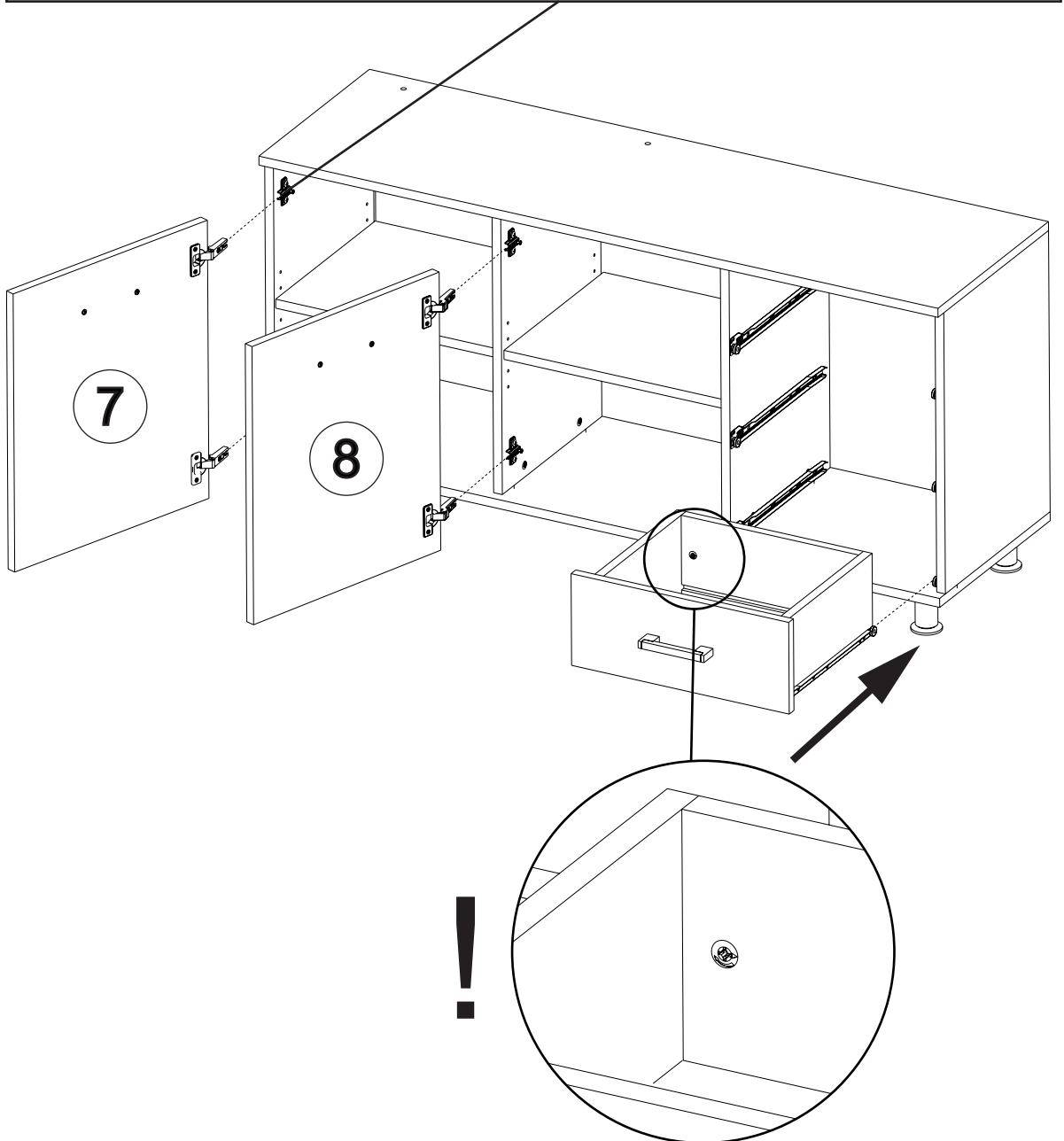
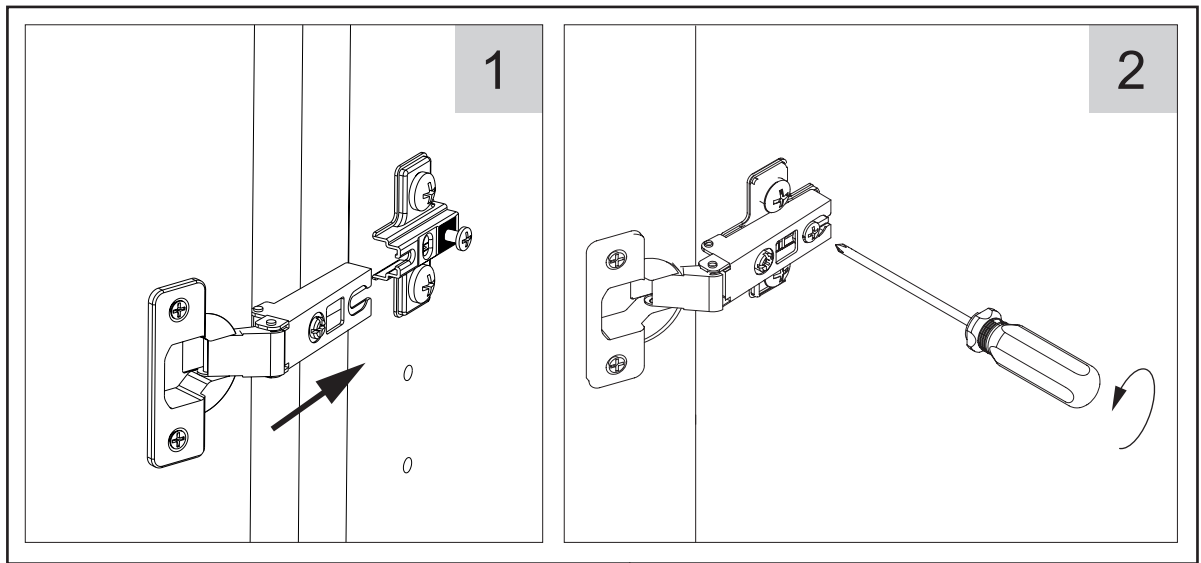


26

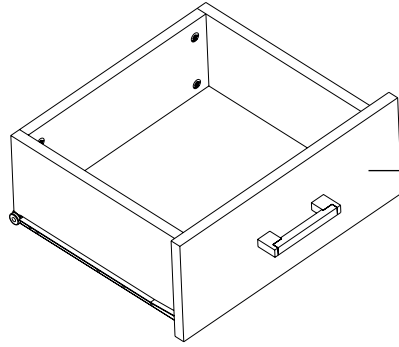


27



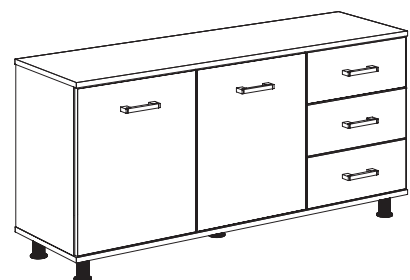
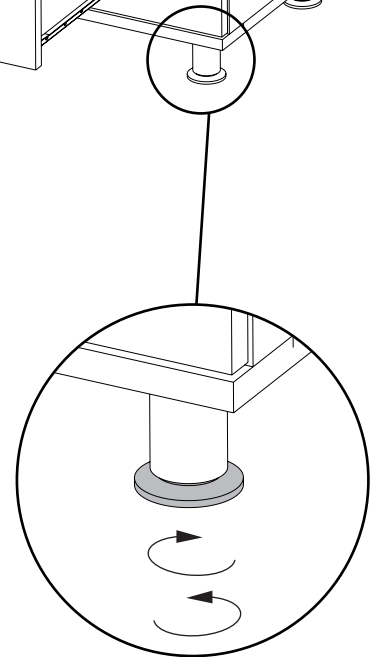
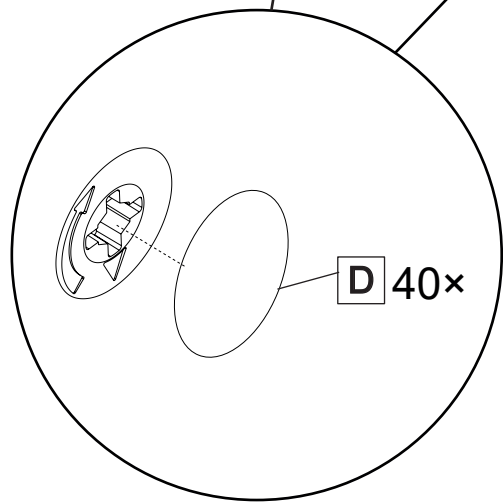
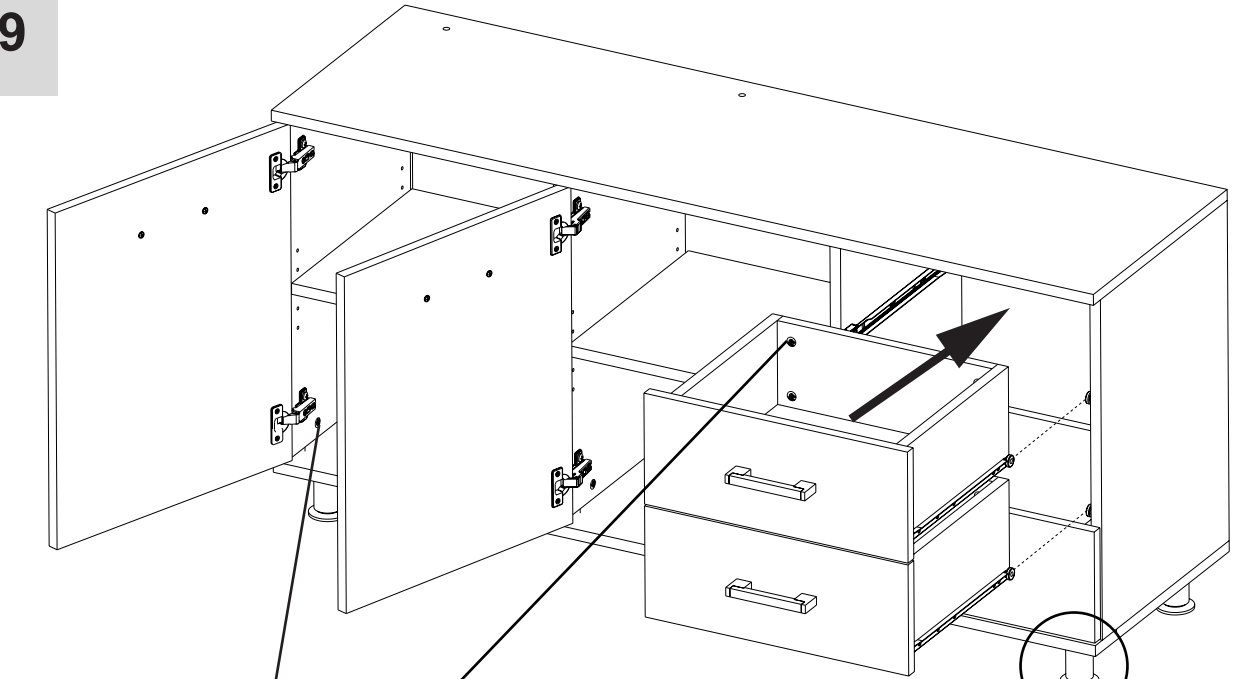


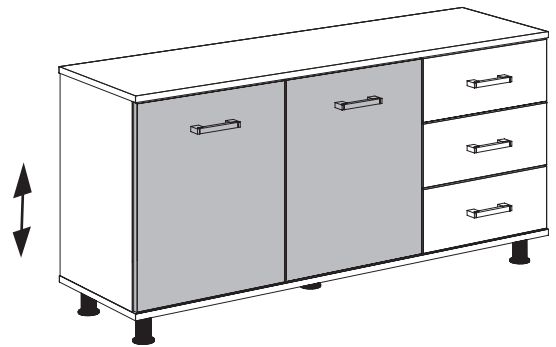
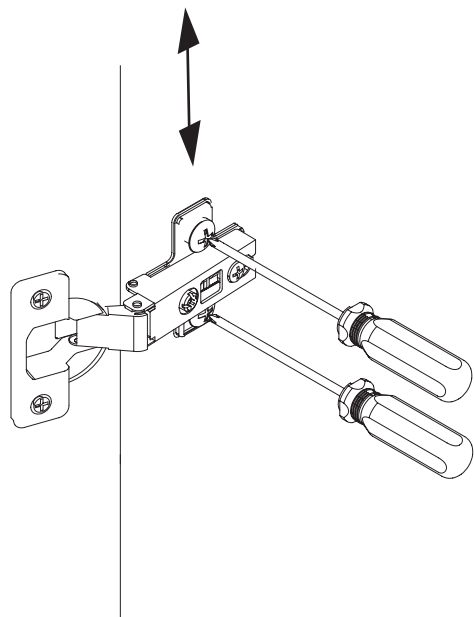
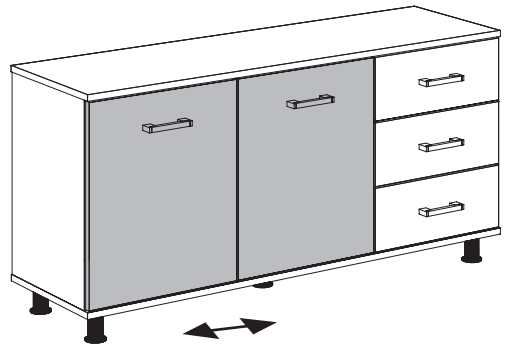
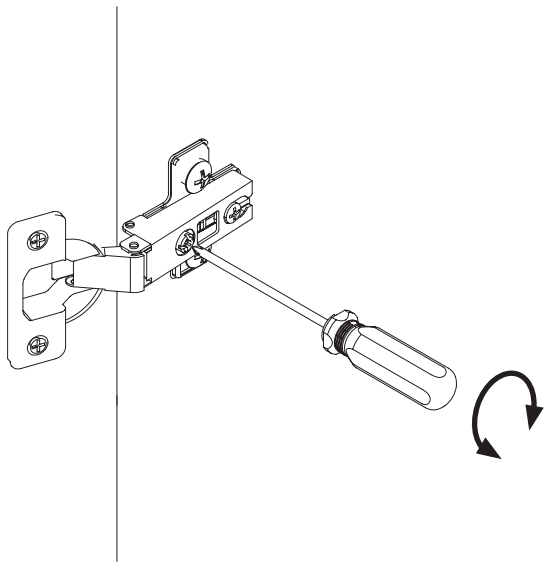
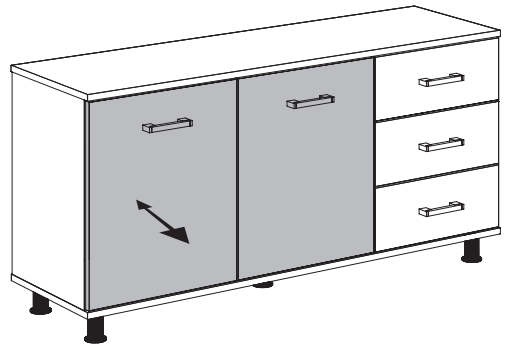
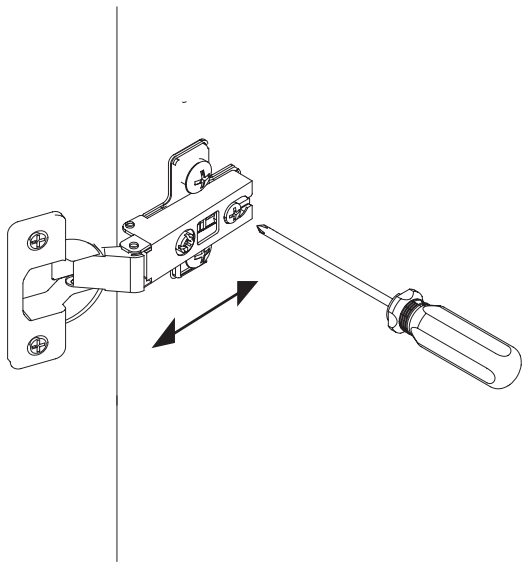
29



2x

29





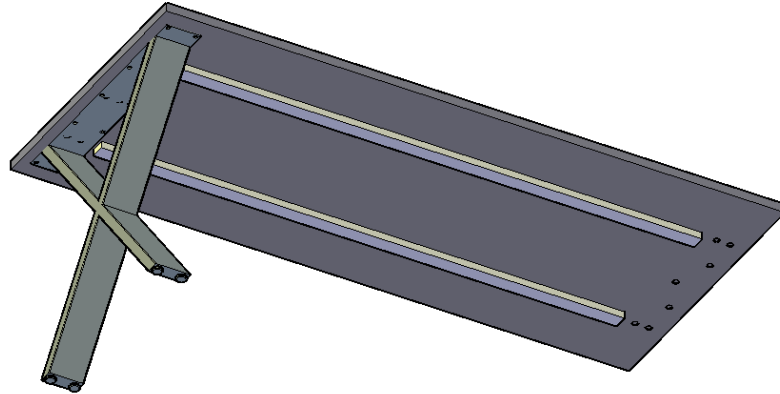
Návod na zostavenie stola so skrinkou

1. Priskrutkovanie podnože k stolovej doske

- Podnož sa skrutkuje do závrtných matíc, ktoré je nutné najprv naskrutkovať do stolovej dosky.
- **Pozor!** Stolová doska je určená pre viac typov podnoží. Je nutné priložiť podnož k otvorom a skontrolovať, či sedia otvory v doske s podnožou. (otvory sú na oboch stranách stolovej dosky).

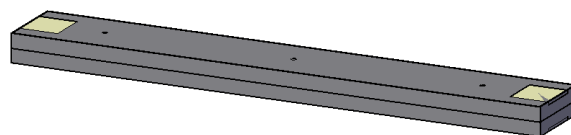
2. Naskrutkovanie vzpier

- Po naskrutkovaní podnože je nutné naskrutkovať vzpery. Vzpery slúžia na to, aby sa doska neprehýbala. Nie je presne určené kde vzpery upevniť. Napr. vid' obrázok.



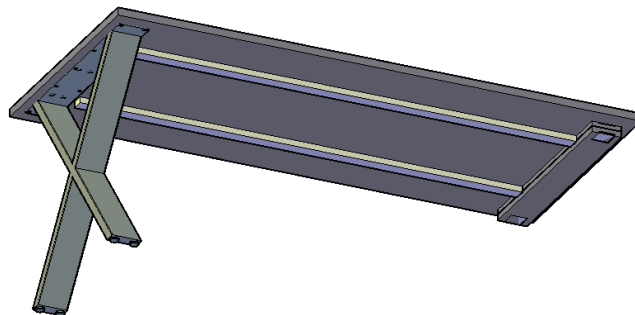
3. Drevené priečky

- Jedná sa o dve drevené priečky, ktoré sa položia na seba, spoja kolíkmi a zoskrutkujú skrutky k sebe.



- Na zložené dosky nalepíme čierne nanopodložky, ktoré zabraňujú kĺzaniu dosky.

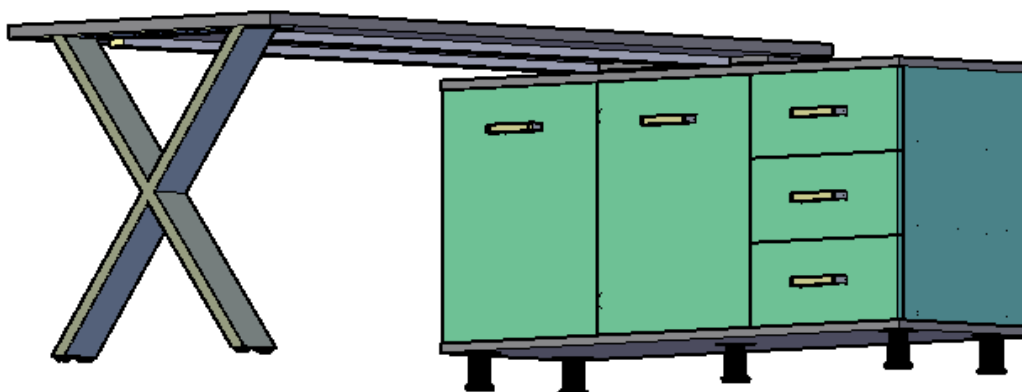
Najprv je potrebné zložiť ochrannú fóliu len z jednej strany a nalepiť na drevenú priečku. Pozor čierne nanopodložky sa lepia z oboch strán zložených priečok. Potom prilepíme k stolovej doske.



4. Nastavenie stola na skrinku

- Najprv postavíme skrinku na príslušné miesto, potom si pripravíme zloženú dosku s podnožím. Na drevenej priečke stola odstránime fóliu a celú dosku aj s podnožami pripevníme na skrinku.

Presné miesto nie je dané, je možné si zvoliť podľa potreby.



5. Úprava výšky stola

- Je možné, že stôl bude potrebné výškovo zriadiť. Podnože nemajú rektifikácie, preto je nutné, aby sa výška upravovala pomocou nožičiek na skrinke.

Pozor na extrémne krivé podlahy. Pokiaľ nie je možné dostať do roviny pomocou skrinky, musí sa vypodložiť podnož!