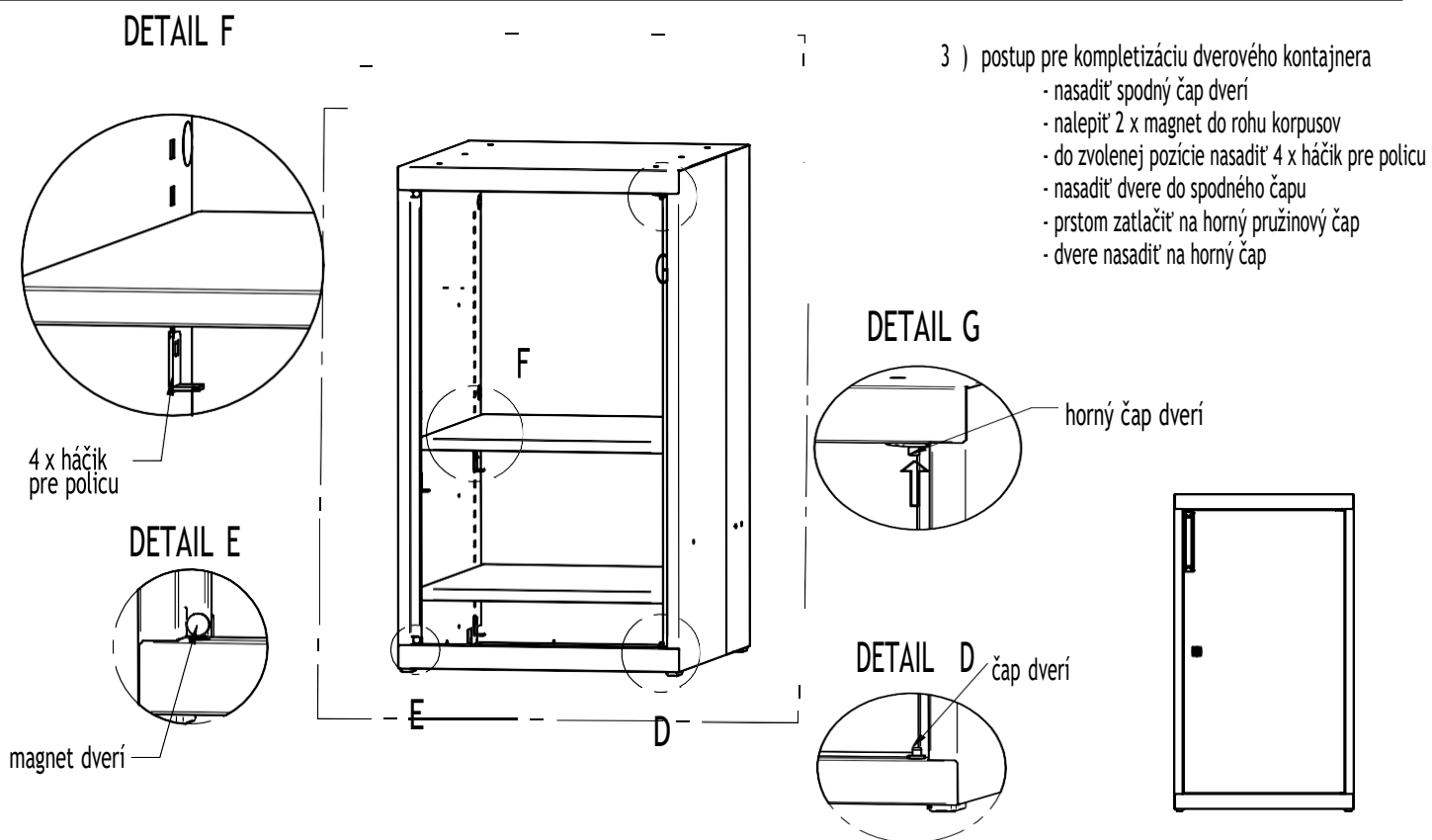
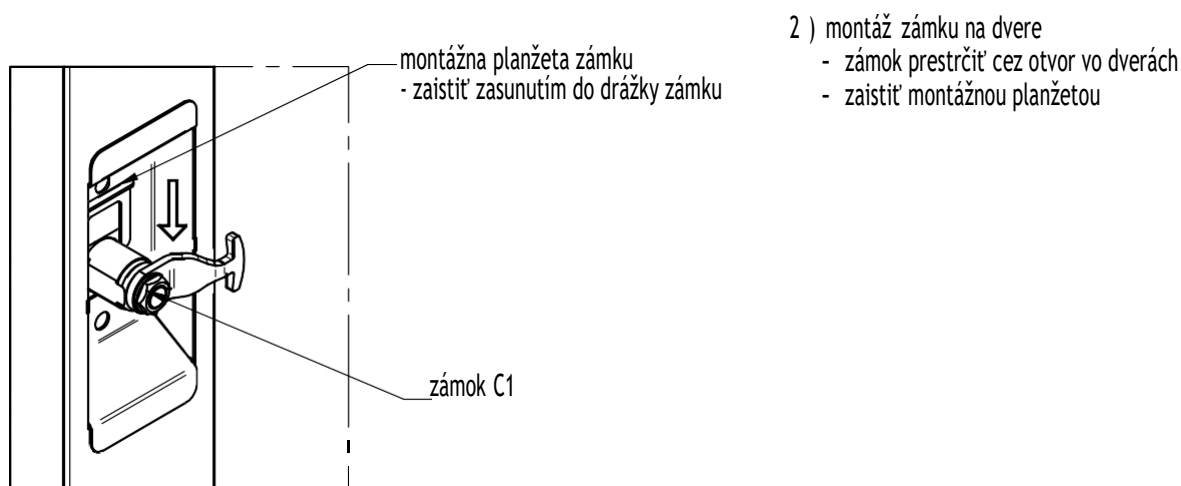
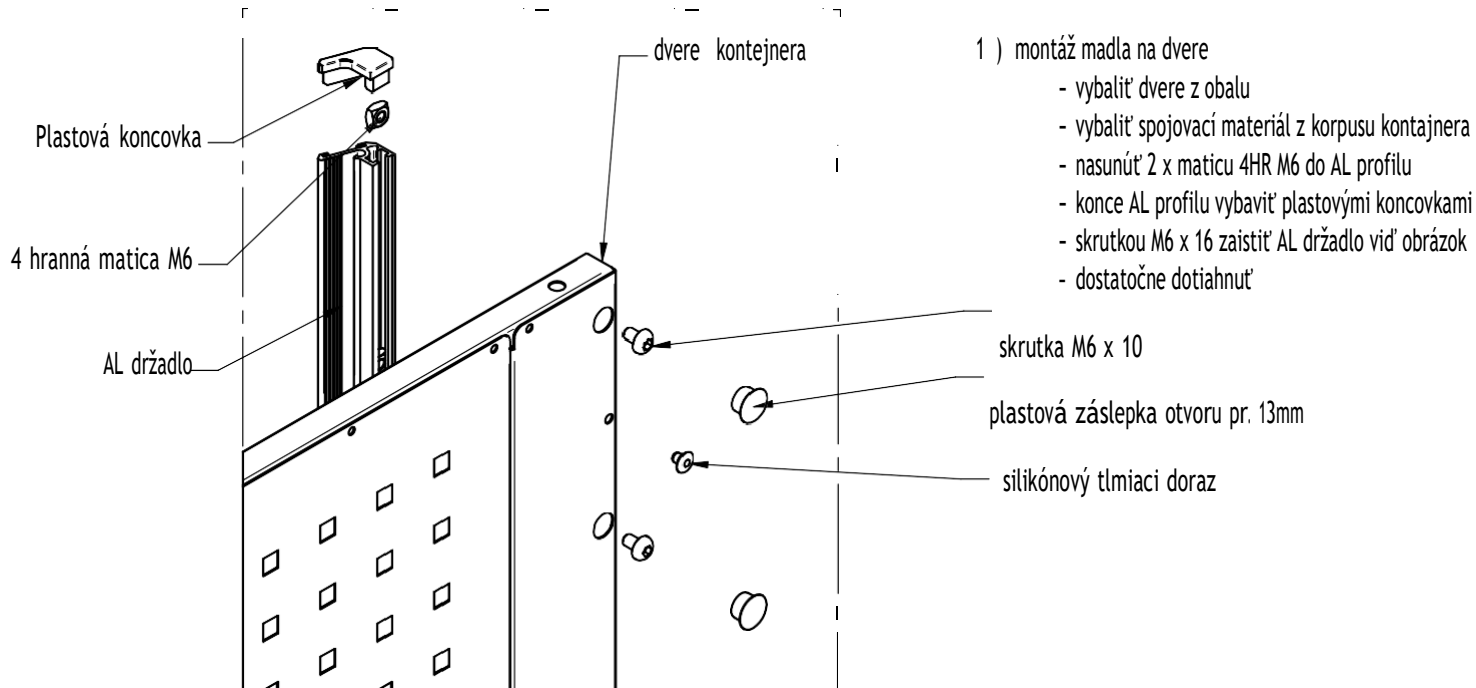


NÁVOD NA MONTÁŽ DIELENSKÝCH STOLOV MECHANIC



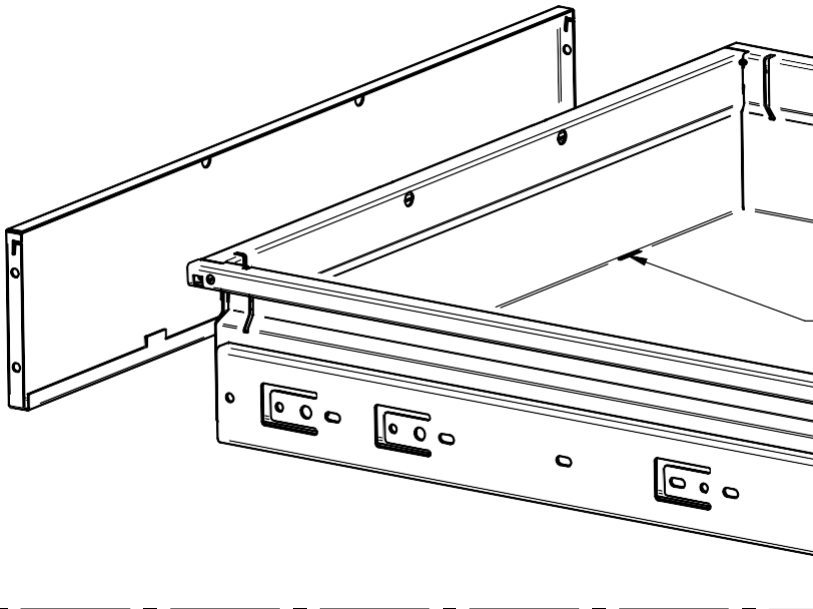
Strana 2 - návod na montáž kontajneru s dverami
Strana 3 - návod na montáž kontajneru so zásuvkami
Strana 4 - návod na finálnu kompletizáciu stola



1) montáž čiel na zásuvky kontajnerov

- vybaliť čelá z obalu
- odomknúť kľúčom kontajner
- vysunúť zásuvku kontajnera
- nasadiť čelo na spodné výstrihy zásuvky
- čelo naklopiť na zásuvku

výstrihy v zásuvke



AL držadlo

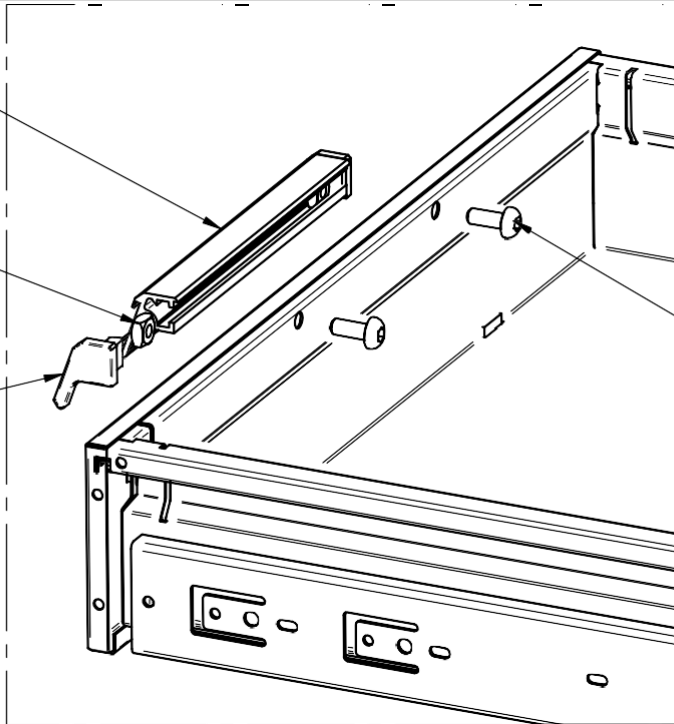
4 hranná matica M6

Plastová koncovka

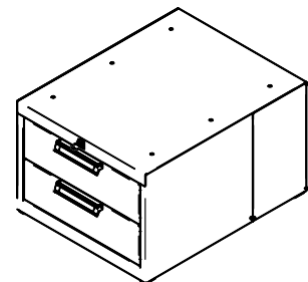
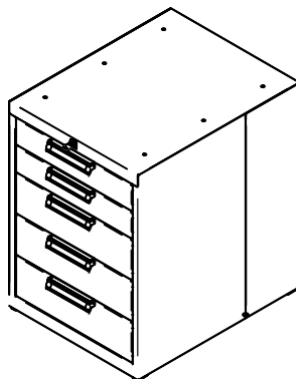
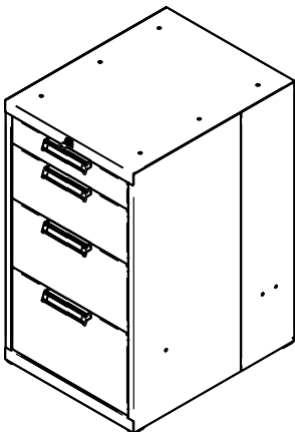
2) fixácia čela zásuvky

- nasunúť 2 x maticu 4HR M6 do AL profilu
- konce AL profilu vybaviť plastovými koncovkami
- skrutkou M6 x 16 zaistiť AL držadlo vid' obrázok
- dostatočne dotiahnuť

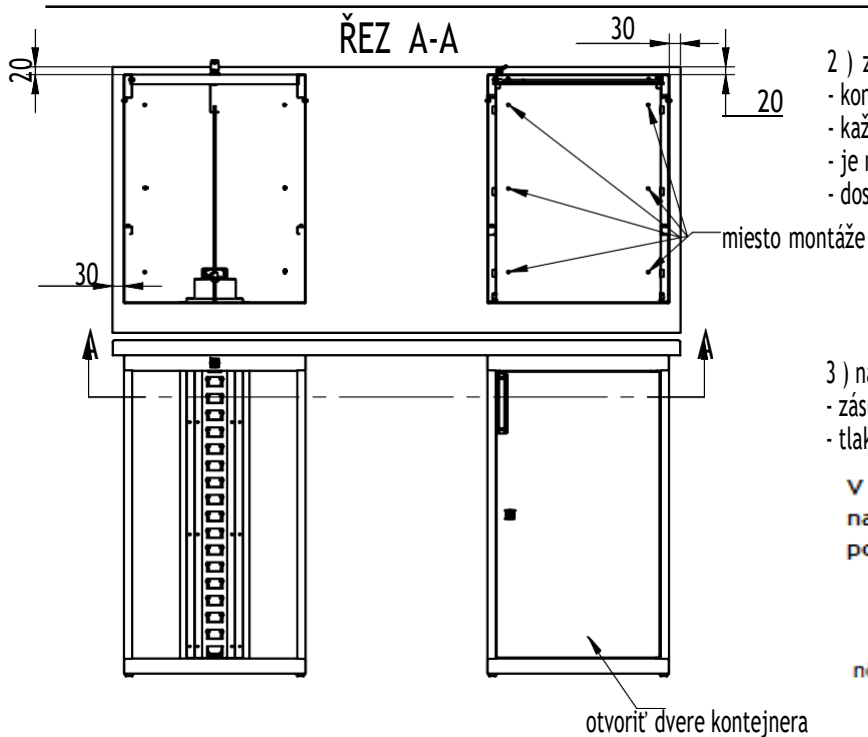
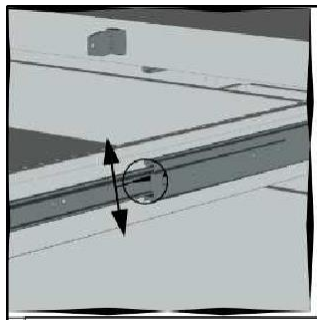
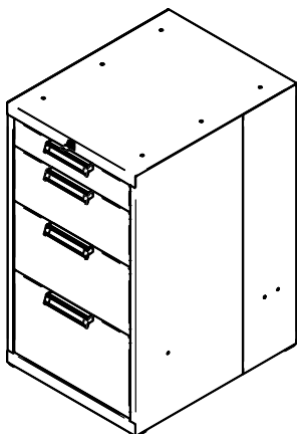
skrutka M6 x 16



3) postup opakovať pre všetky typy kontajnerov DK2U



- 1) zo zásuvkových kontajnerov vybrať všetky zásuvky
 - kontajner odomknúť
 - zásuvku vysunúť na 100% a na výsuvoch odistiť poistku (ľavá aj pravá strana zároveň)
 - poistky držať odistené a ťahom k sebe vysunúť celú zásuvku



- 2) zo zásuvkových kontajnerov vybrať všetky zásuvky
 - kontajner rozmiestniť podľa skice
 - každý kontajner montovať 6 x Vrut konštrukčný 6.0x30+R, TORX 30, ZN
 - je možné predvŕtať vrtákom do dreva pr. 3mm
 - dostatočne dotiahnuť

- 3) nasadiť zásuvky do kontajnerov
 - zásuvkové diely výsuvoch naviesť na diely výsuvoch v korpuse
 - tlakom na zásuvku zasunúť zásuvky až do krajnej polohy

V prípade montáže stola so stolovou nohou na jednej strane namiesto kontajneru, postupujte nasledovne:

- pracovnú dosku k nohe je možné
- namontovať skrutkami VRUT 6 X 30 TORX 30
- každá noha montovaná 6x vrut osadenie nŏh 30 mm



- 3) finálny výkres (rôzne kombinácie kontajnerov a dĺžky dosky)

