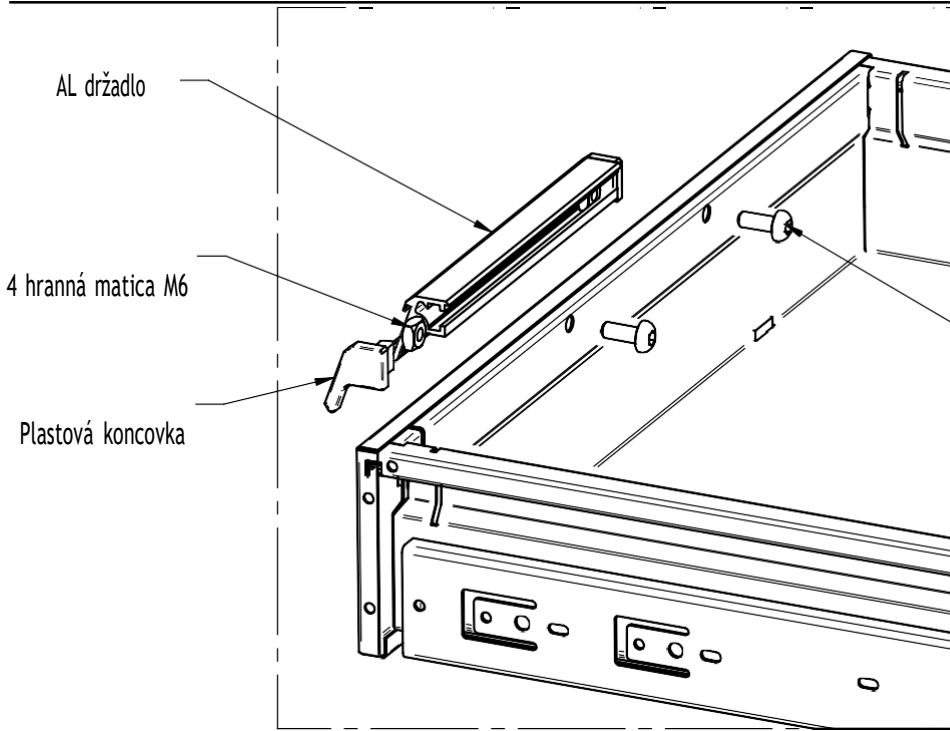


- 1 ) montáž čiel na zásuvky kontajnerov
- vybalit' čelá z obalu
  - odomknúť kľúčom kontajner
  - vysunúť zásuvku kontajnera
  - nasadiť čelo na spodné výstrihy zásuvky
  - čelo naklopiť na zásuvku

výstrihy v zásuvke



- 2 ) fixácia čela zásuvky
- nasunúť 2 x maticu 4HR M6 do AL profilu
  - konce AL profilu vybaviť plastovými koncovkami
  - skrutkou M6 x 16 zaistiť AL držadlo vid' obrázok
  - dostatočne dotiahnuť

skrutka M6 x 16

3 ) postup opakovať pre všetky typy kontajnerov DK2U

