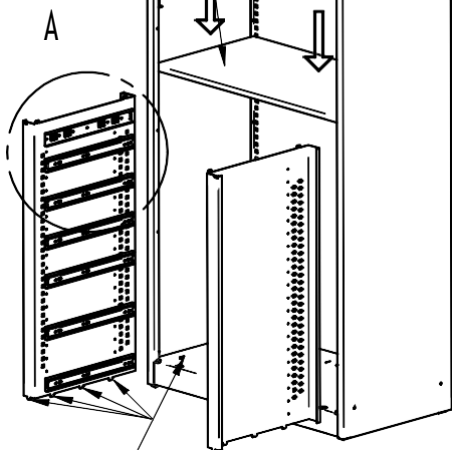


rozperná polica rámu

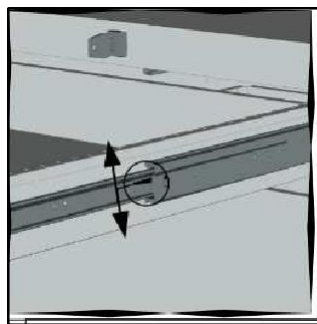
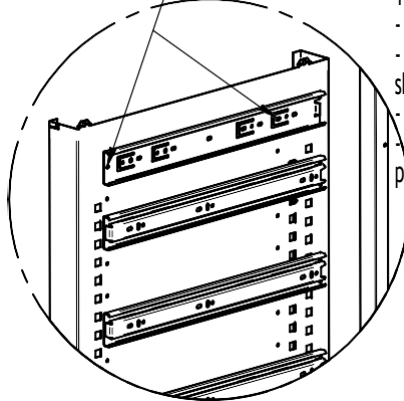
DETAIL A

skrutka m4+matica

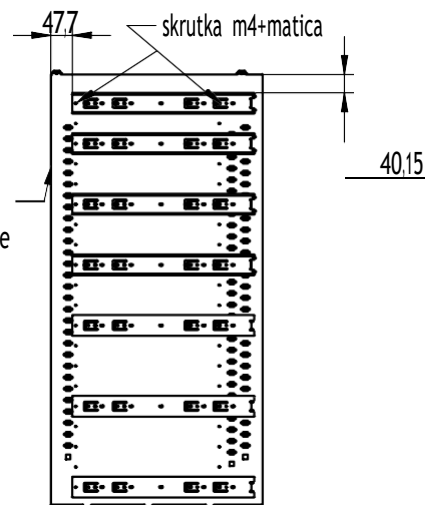
- 1) montáž výsuvov do nosného rámu
 - zo zásuviek vysadiť korpusový diel výsuvu vid' obr.
 - podľa konfigurácie skrine vykonať montáž do pomocného rámu pomocou skrutiek M4 x 8 ZN + Matica M4
 - montáž vykonať na pravú a ľavú stranu rámu
 - ľavý + pravý rám vsadiť do korpusu skrine a zafixovať hornou rozpernou policou



zasadiť do výstrihov

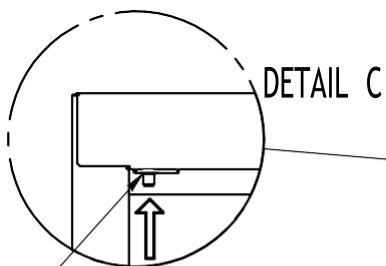


čelná strana skrine



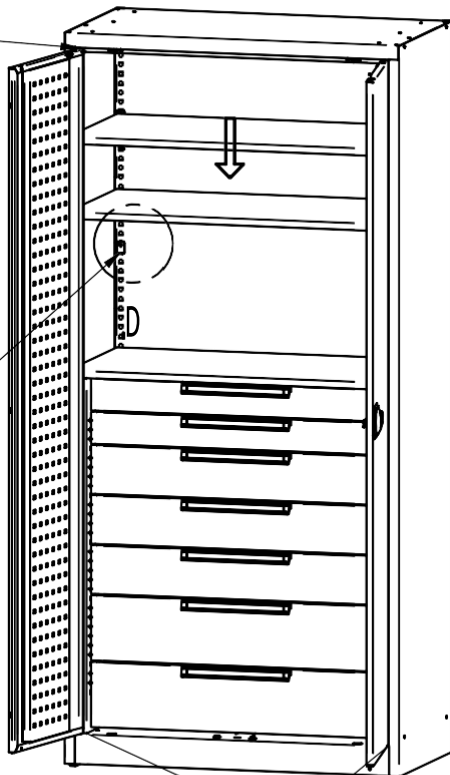
POZOR -

pozícia výsuvov sa líši v závislosti od zvolenej konfigurácie zásuviek!!!!



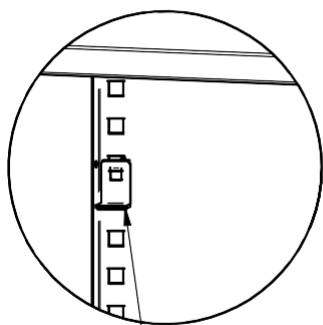
horný pružinový čap

DETAIL C



4 x háčik na policu

DETAIL D



háčik na zavesenie police

DETAIL B

spodný čap dverí

- 2) nasadiť zásuvky do výsuvov
 - zásuvkové diely výsuvov naviesť na diely výsuvov v korpusu
 - tlakom na zásuvku zasunúť zásuvky až do krajnej polohy

- 3) postup pre nasadenie dverí
 - nasadiť spodný čap dverí
 - do zvolenej pozície nasadiť 4 x háčik pre policu
 - nasadiť dvere do spodného čapu
 - prstom zatlačiť na horný pružinový čap
 - dvere nasadiť na horný čap

- 4) demontáž závery zámku
 - v prípade voľby konfigurácie skrine s rámom pre zásuvky 21U je nutná demontáž závery zámku !!

- I) povoliť centrálnu skrutku
- II) odobrať závoru zámku
- III) zámok späť zosadiť a zaistiť skrutkou

