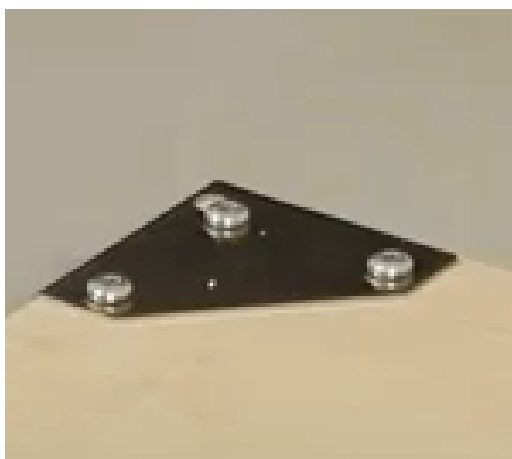


## NÁVOD NA MONTÁŽ ŠATNÍKOVÝCH SKRÍNÍ S BOXY (LTD DVERE)



### A. Príprava LTD dvierok

- Horné aj spodné rohy dvierok vybavte plechovým kovaním. Na montáž využijete 3x skrutku/kovanie. Montáž vykonajte tak, aby horná hrana kovania kryla vždy kratšiu hranu dvierok. (ochrana proti vylomeniu dvierok).



## B. Montáž LTD dvierok

### 1. Najskôr vykonajte montáž spodných dvierok



Do otvoru zacvaknite čap nižšie,  
potom na neho nasadíte spodnú  
stranu dvierok a pripravíte hornú  
stranu dvierok pod horný otvor





Skrz tento horný otvor  
zacvaknite obojstranný čap do  
hornej strany spodných dvierok



## 2. Potom urobte montáž horných dvierok

Dvierka nasadíte spodnej časti do čapu, potom cez pružinovým časť obojstrannej čapu nasadíte aj horná časť dvierok



**MONTÁŽ CYLINDRICKÉHO ZÁMKU**

1. Do dvierok z vnútornej strany nasadíte čiernu vložku s kovovou podložkou a prestrčte zámok.



2. Zámok zaistíte maticou, dotiahnite.



3. Na zámok priložte jazýček a naskrutkujte maticu, dotiahnite. Dvere uzamknite a skontrolujte funkčnosť zámku.



**MONTÁŽ OTOČNÉHO ZÁMKU**

1. Do dvierok z vnútornej strany nasadíte čiernu vložku s kovovou podložkou a prestrčte zámok.

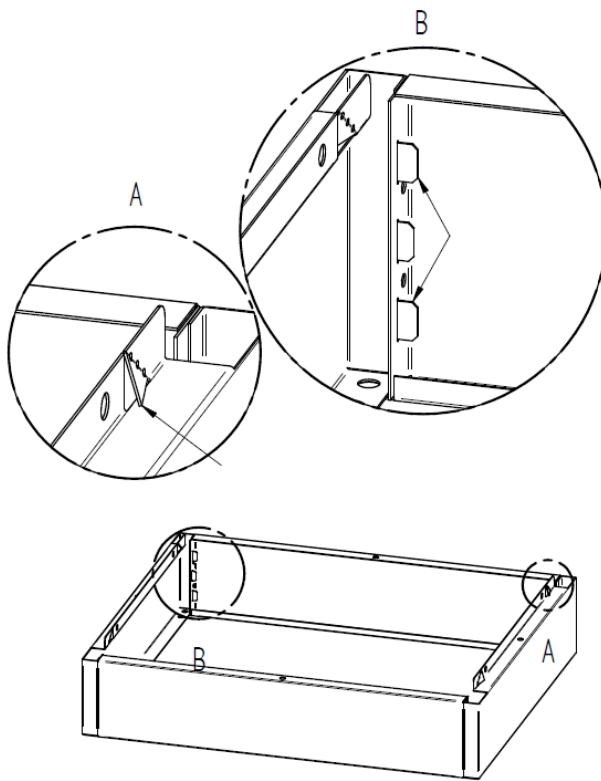


2. Zámok zaistite.



3. Na zámok priložte jazýček a naskrutkujte maticu, dotiahnite. Dvere uzamknite a skontrolujte funkčnosť zámku.



**MONTÁŽ SOKLA**

1. Zložte jednotlivé diely do finálnej podoby sokla, ako je znázornené na obrázku vyššie.
2. Spojenie dlhšej a kratšej strany vždy zaistíte, ako je znázornené v detaile B.



3. Kratšiu a dlhšiu stranu pevne spojte vždy dvoma skrutkami.



4. Na sokel navkvnite ochranné gumové záslepky.



5. Priložte sokel ku korpusu skrine a vykonajte prvotné zaistenie, ako je znázornené v detaile A.



6. Prichyťte sokel ku korpusu skrine dvoma skrutkami s maticou, vždy na dlhšej hrane.

