

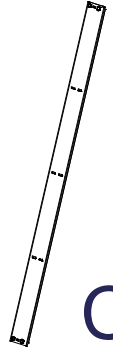
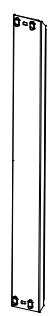

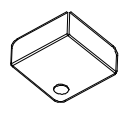
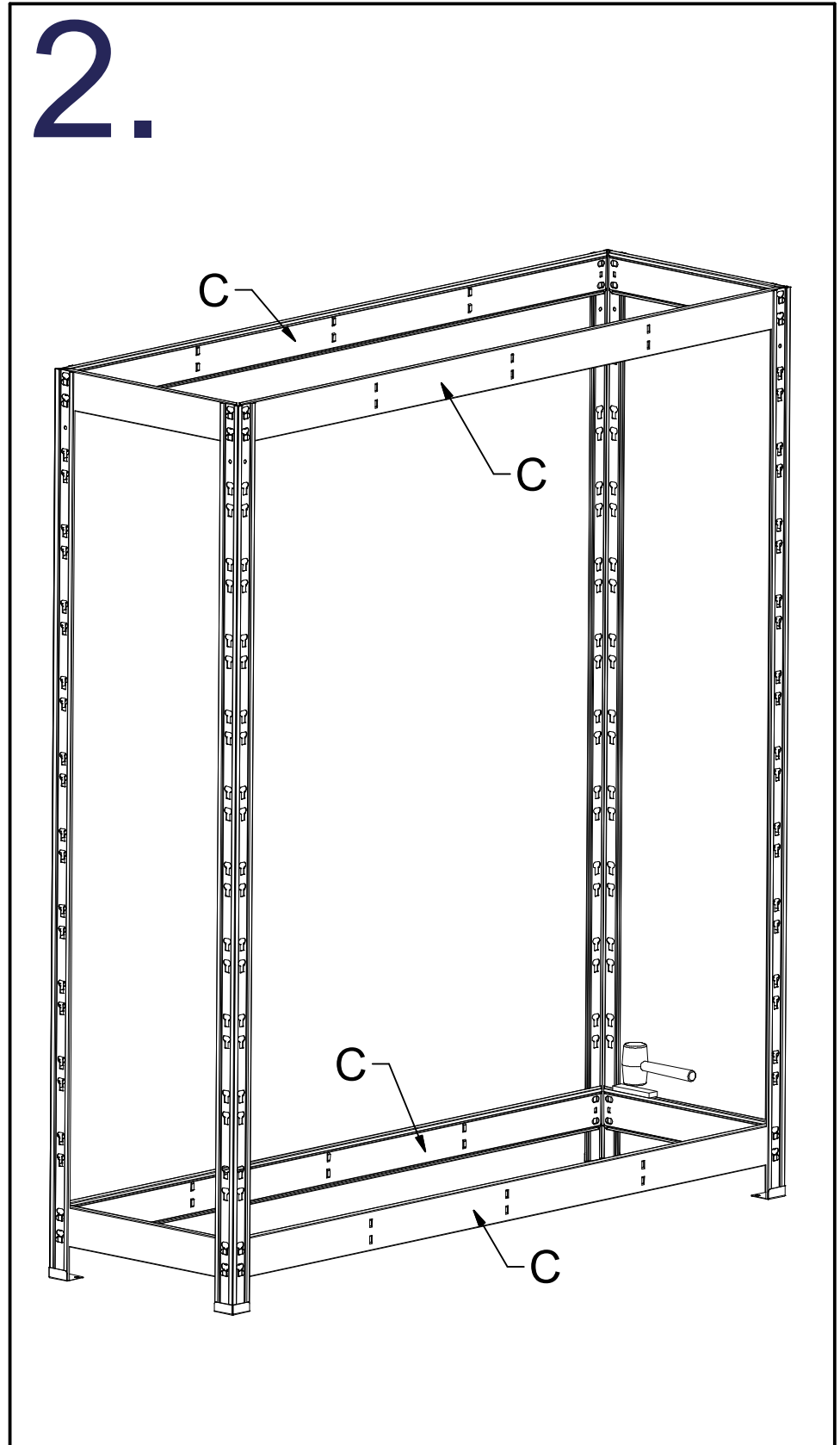
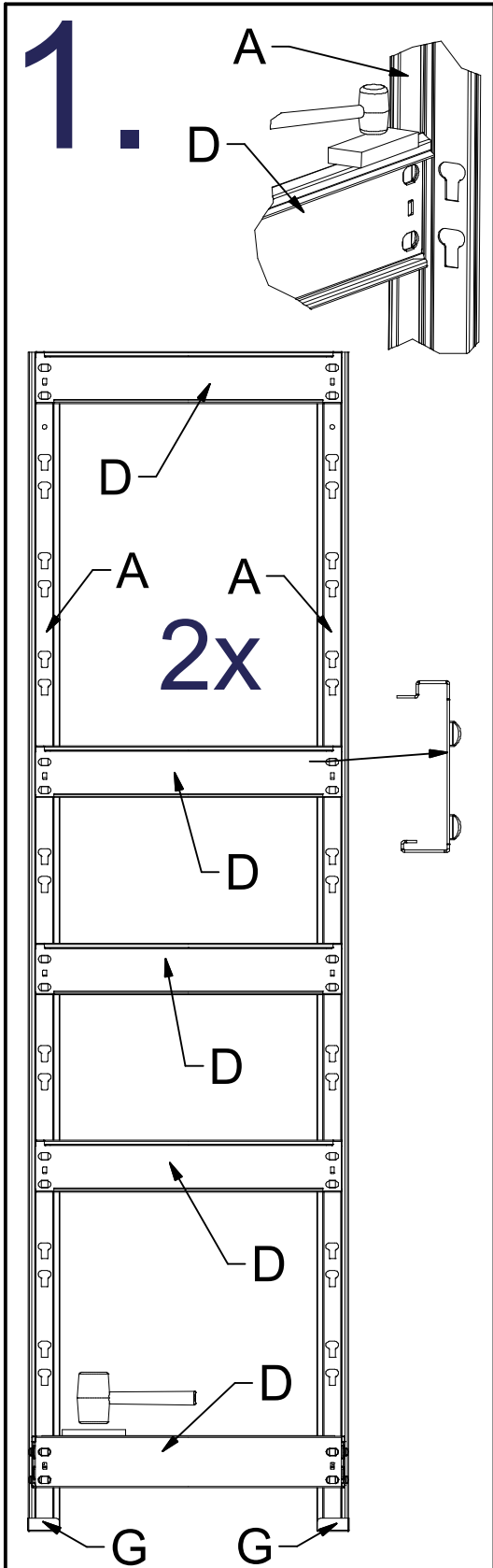
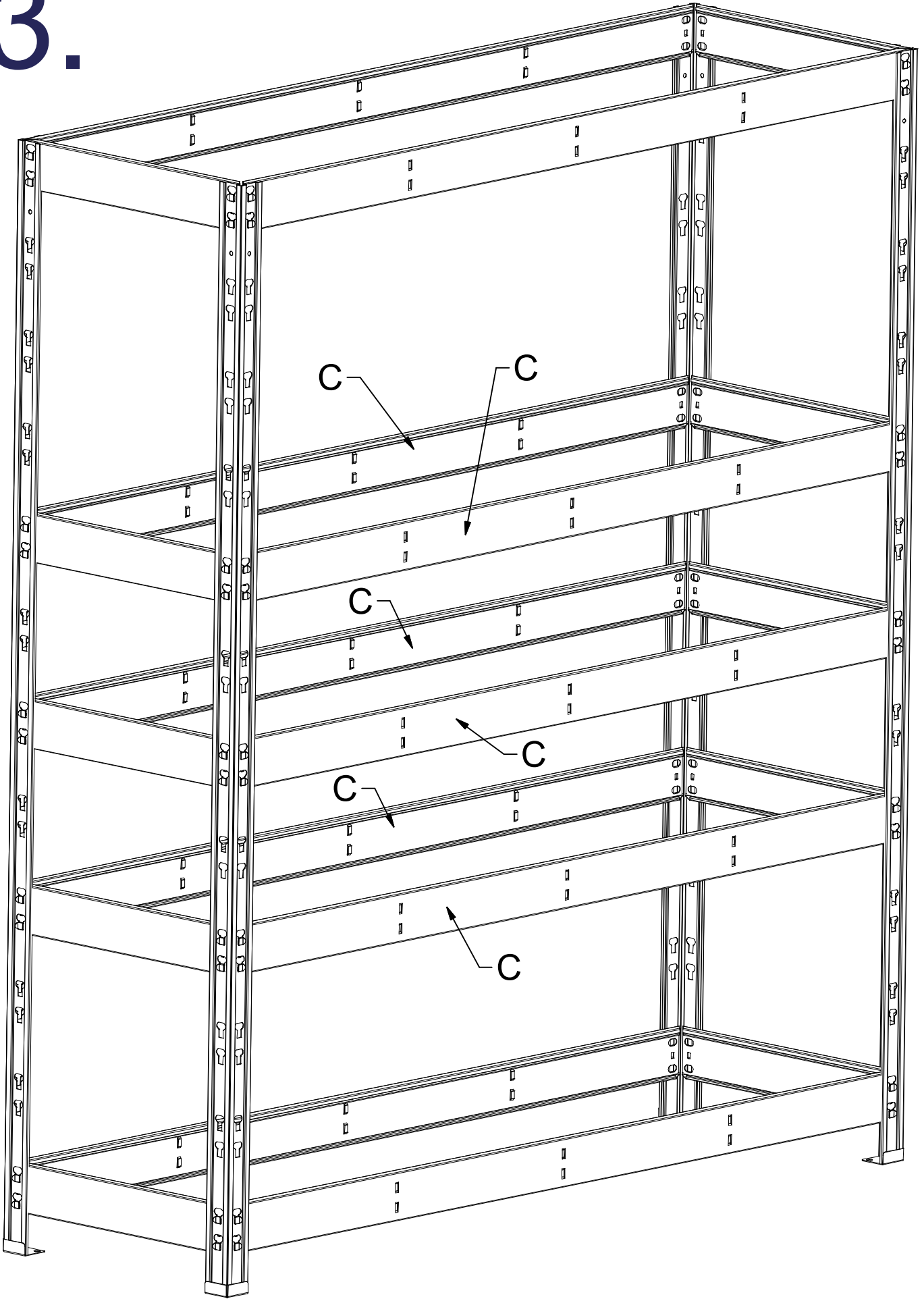


4x	5x	10x	10x	15x	4x
					
A	B	C	D	E	G

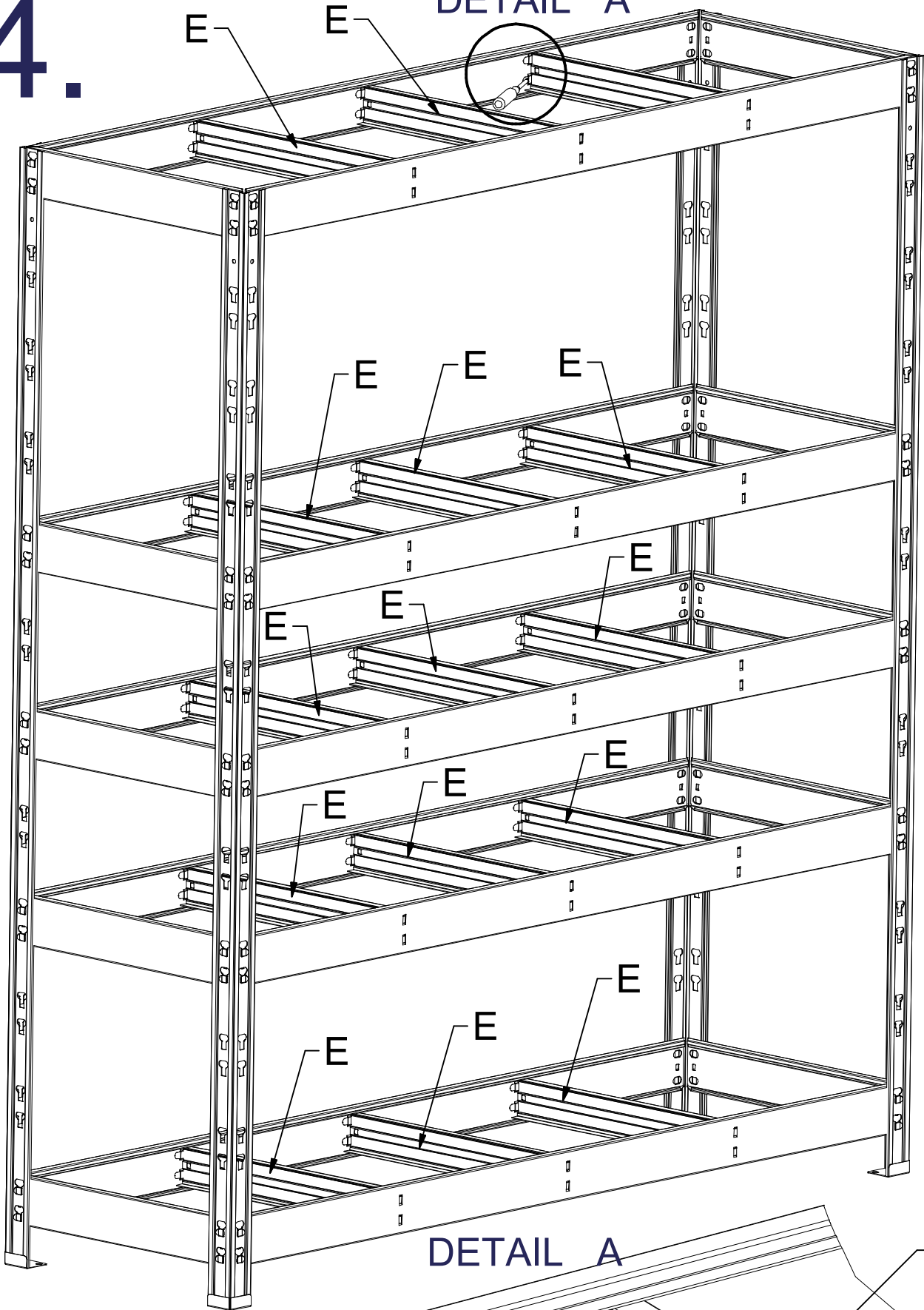


3.

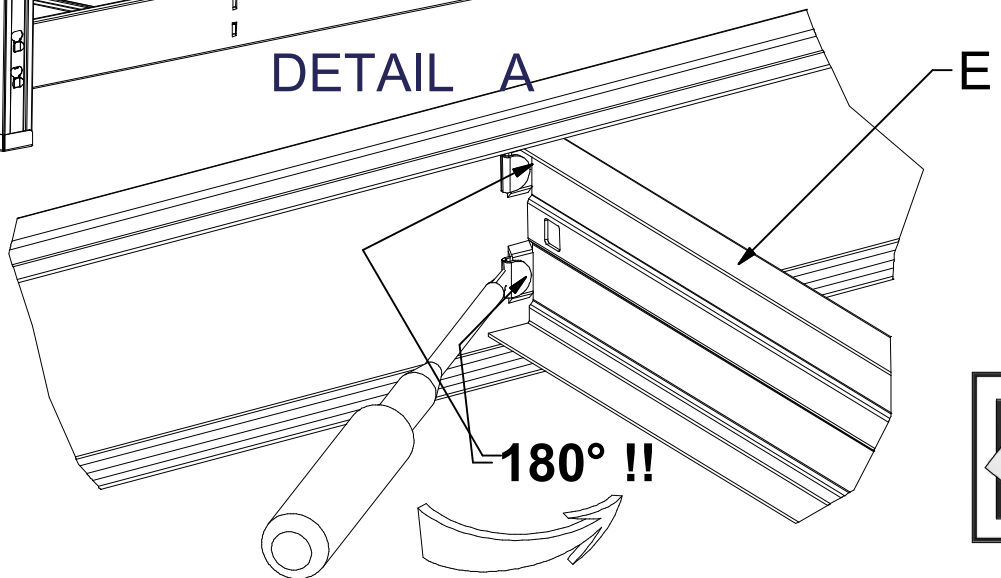


4.

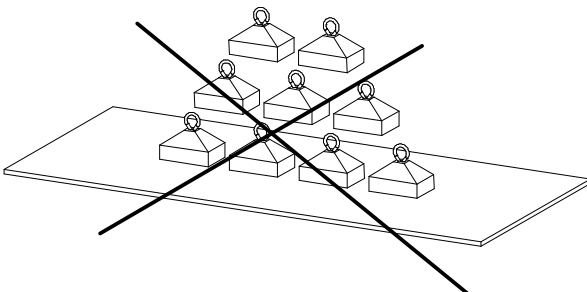
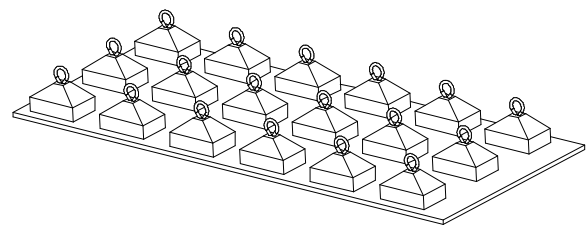
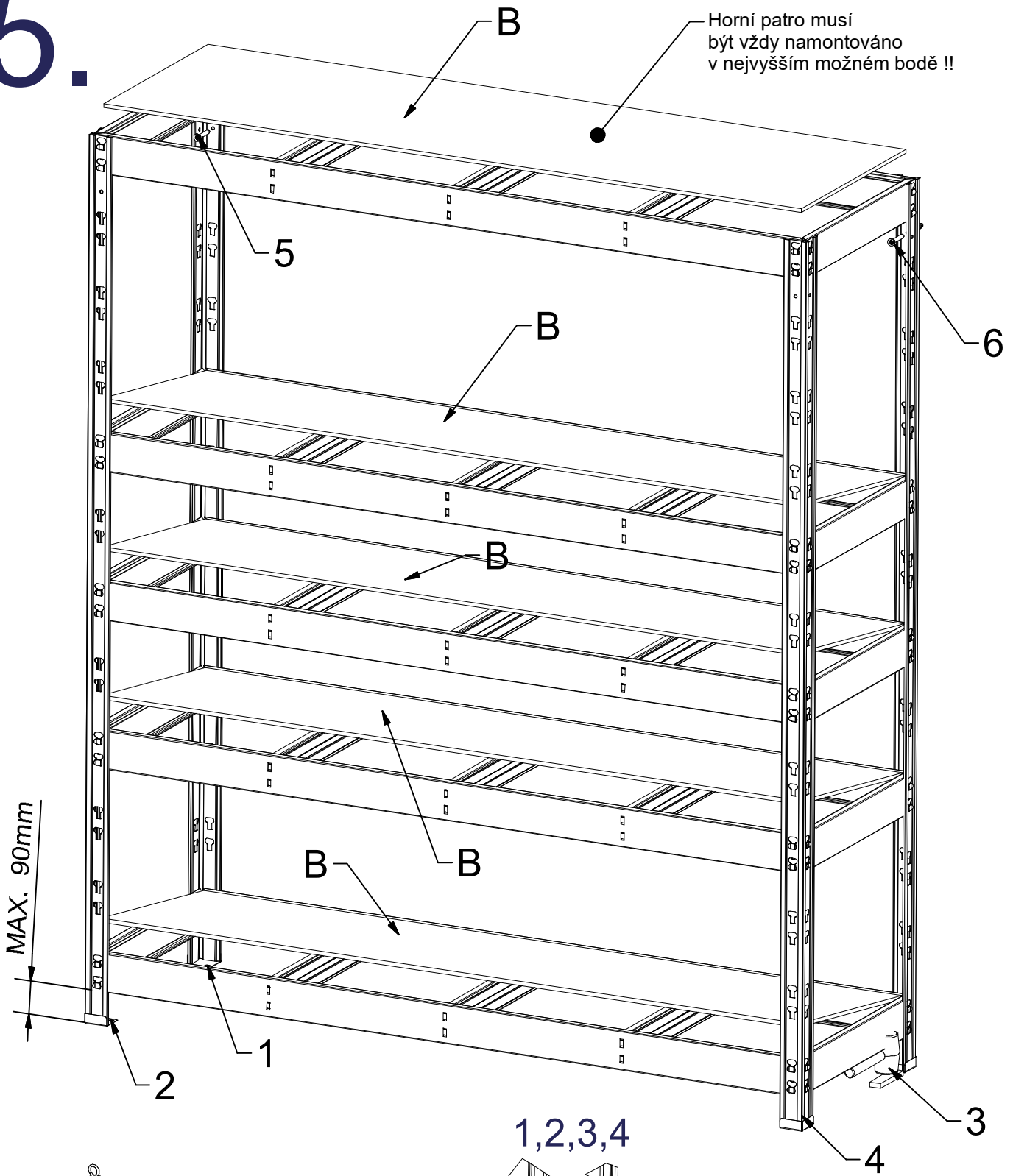
DETAIL A



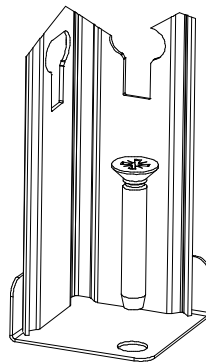
DETAIL A



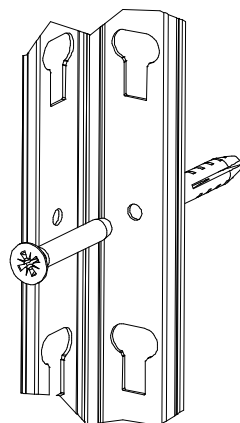
5.



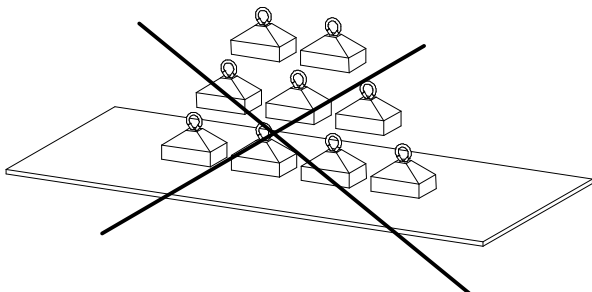
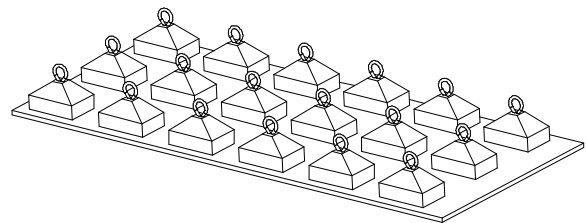
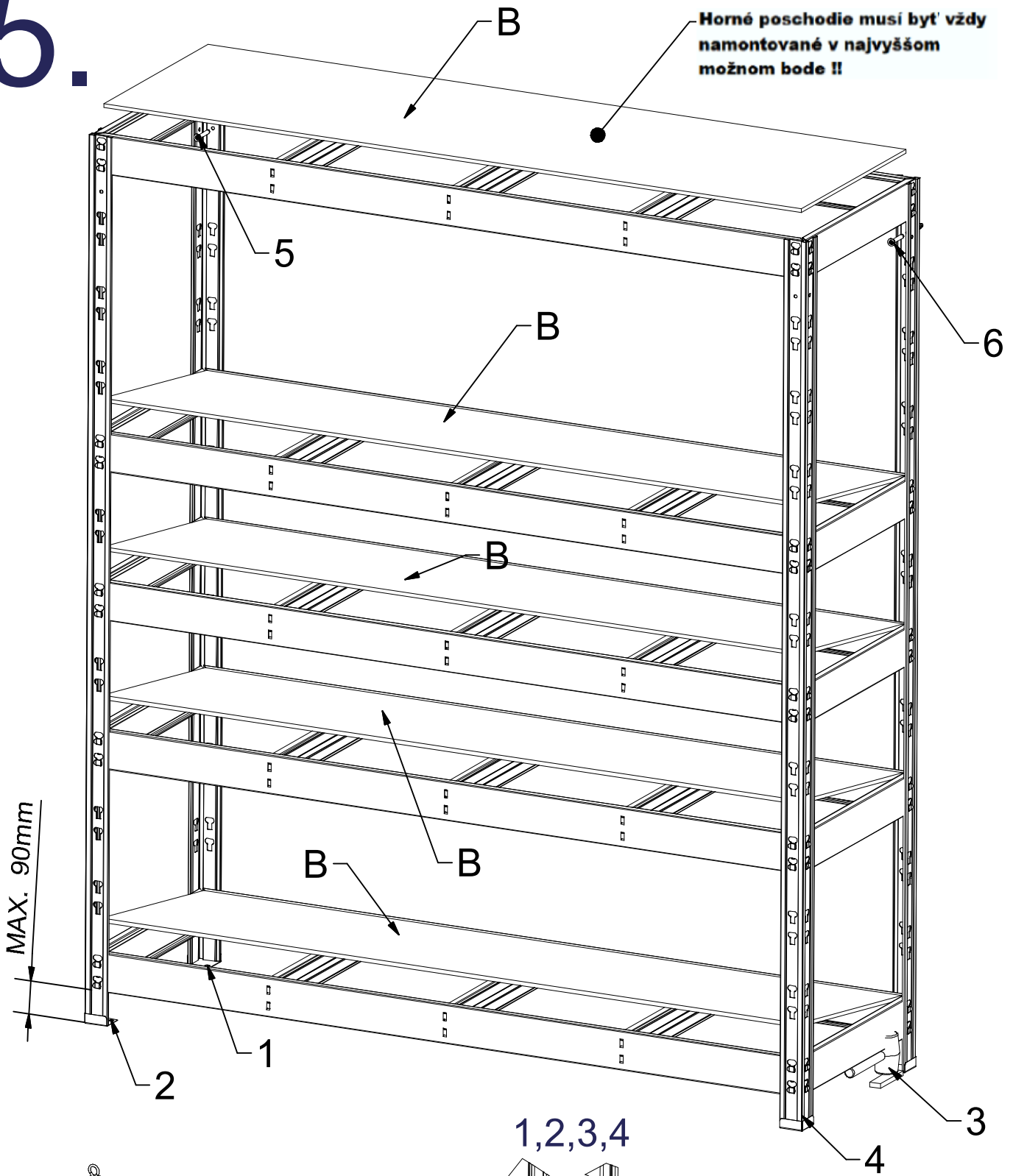
1,2,3,4



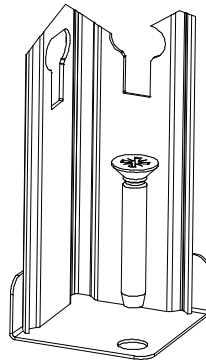
5,6



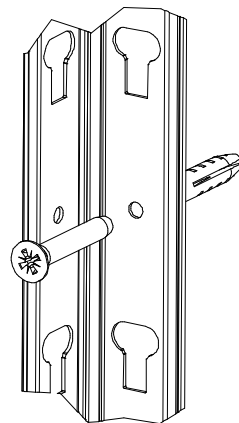
5.



1,2,3,4

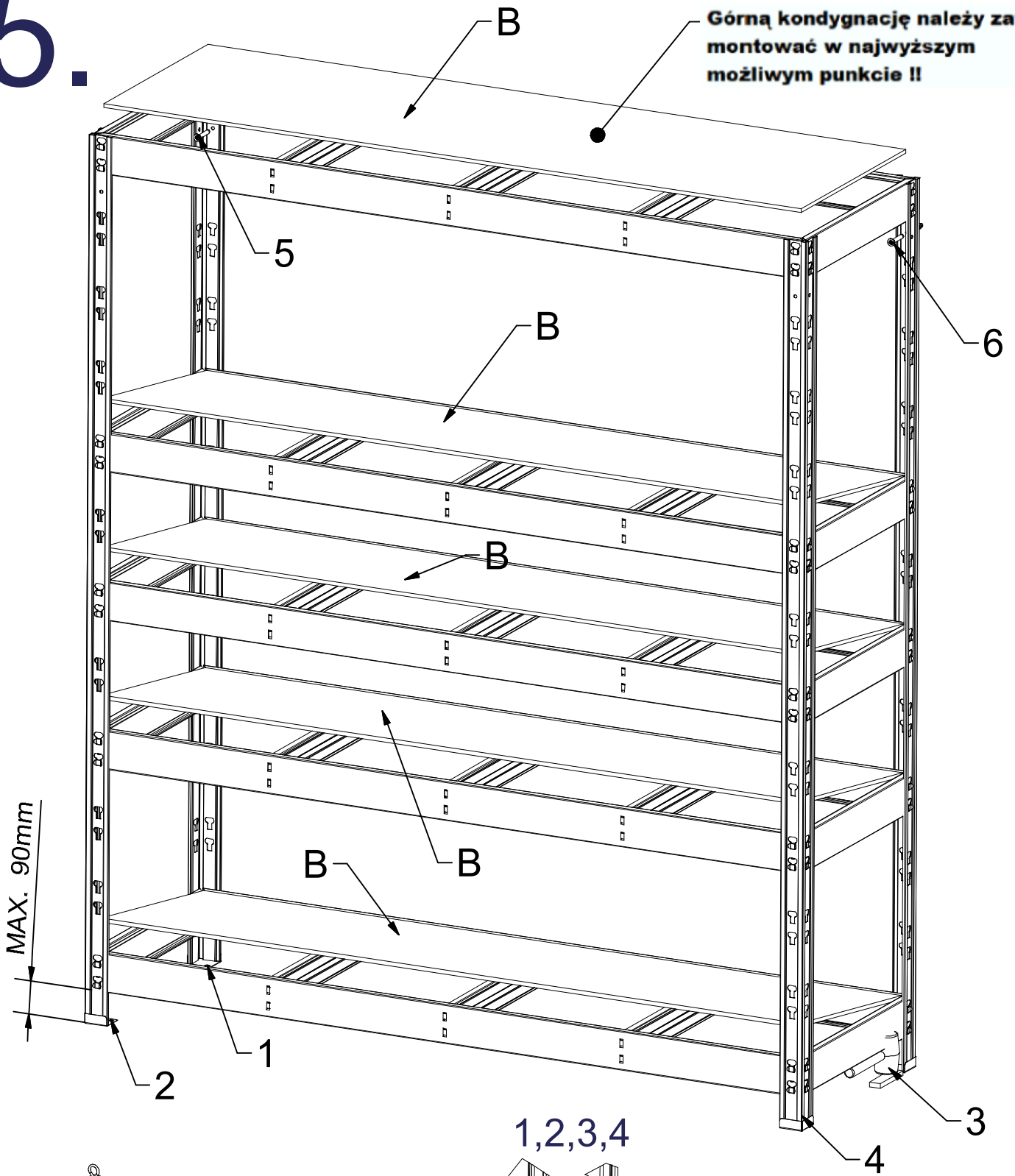


5,6

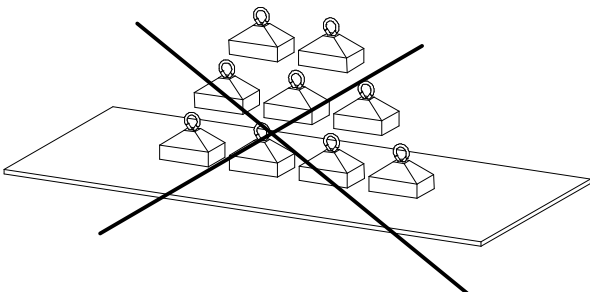
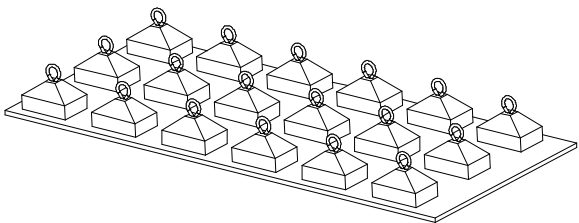


5.

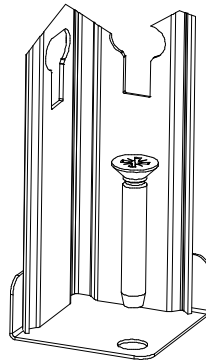
Górną kondygnację należy zawsze montować w najwyższym możliwym punkcie !!



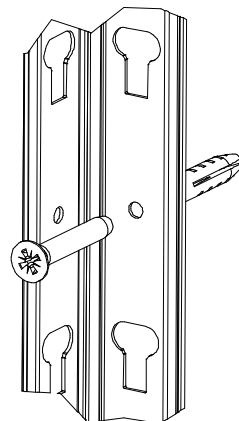
MAX. 90mm



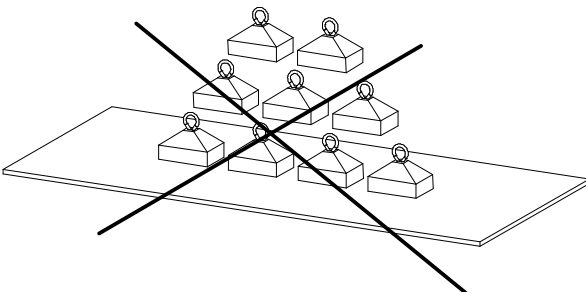
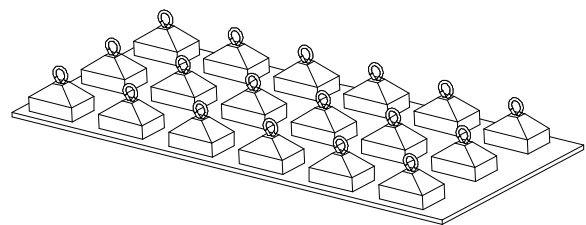
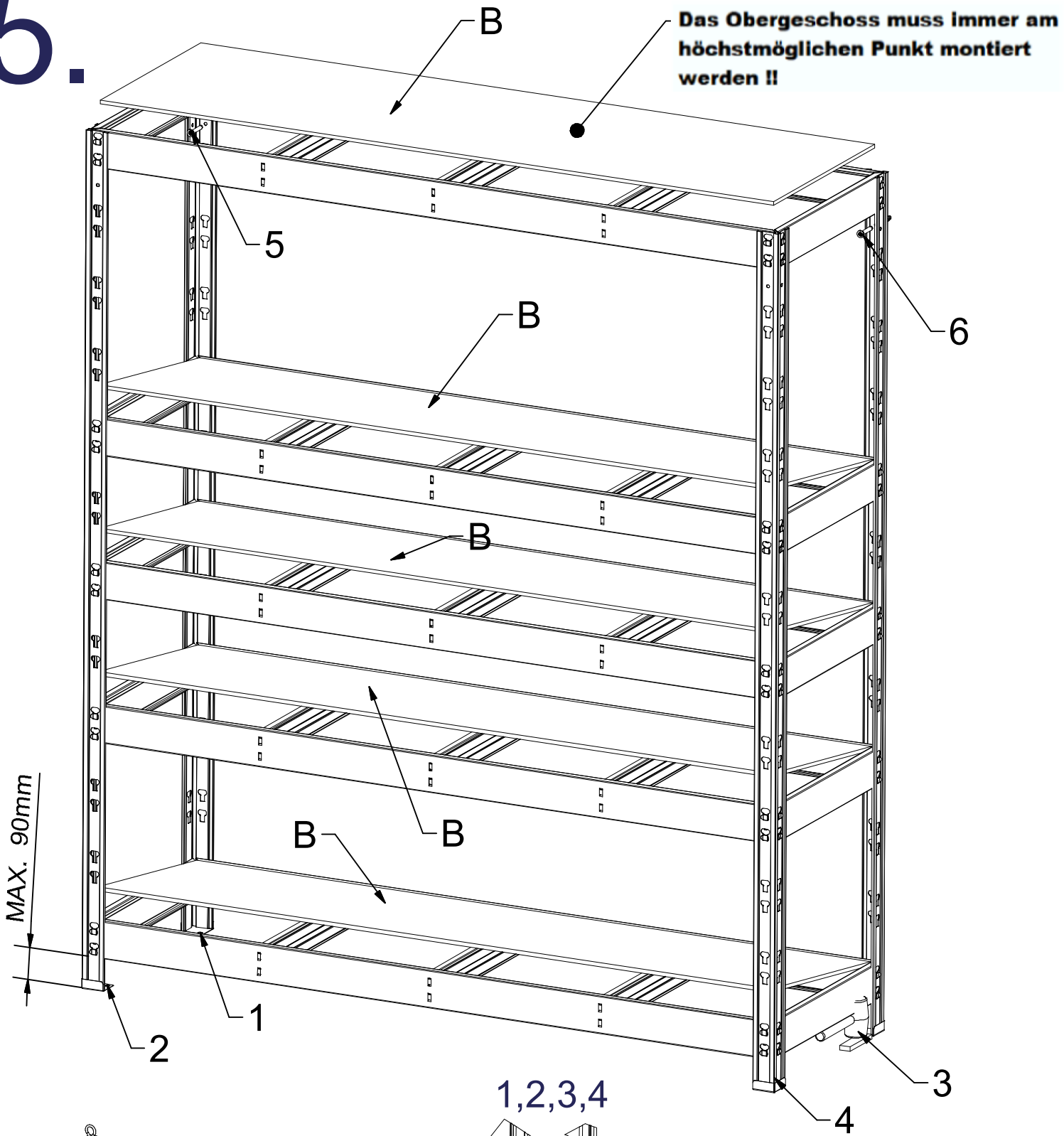
1,2,3,4



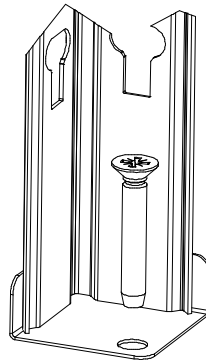
5,6



5.



1,2,3,4



5,6

