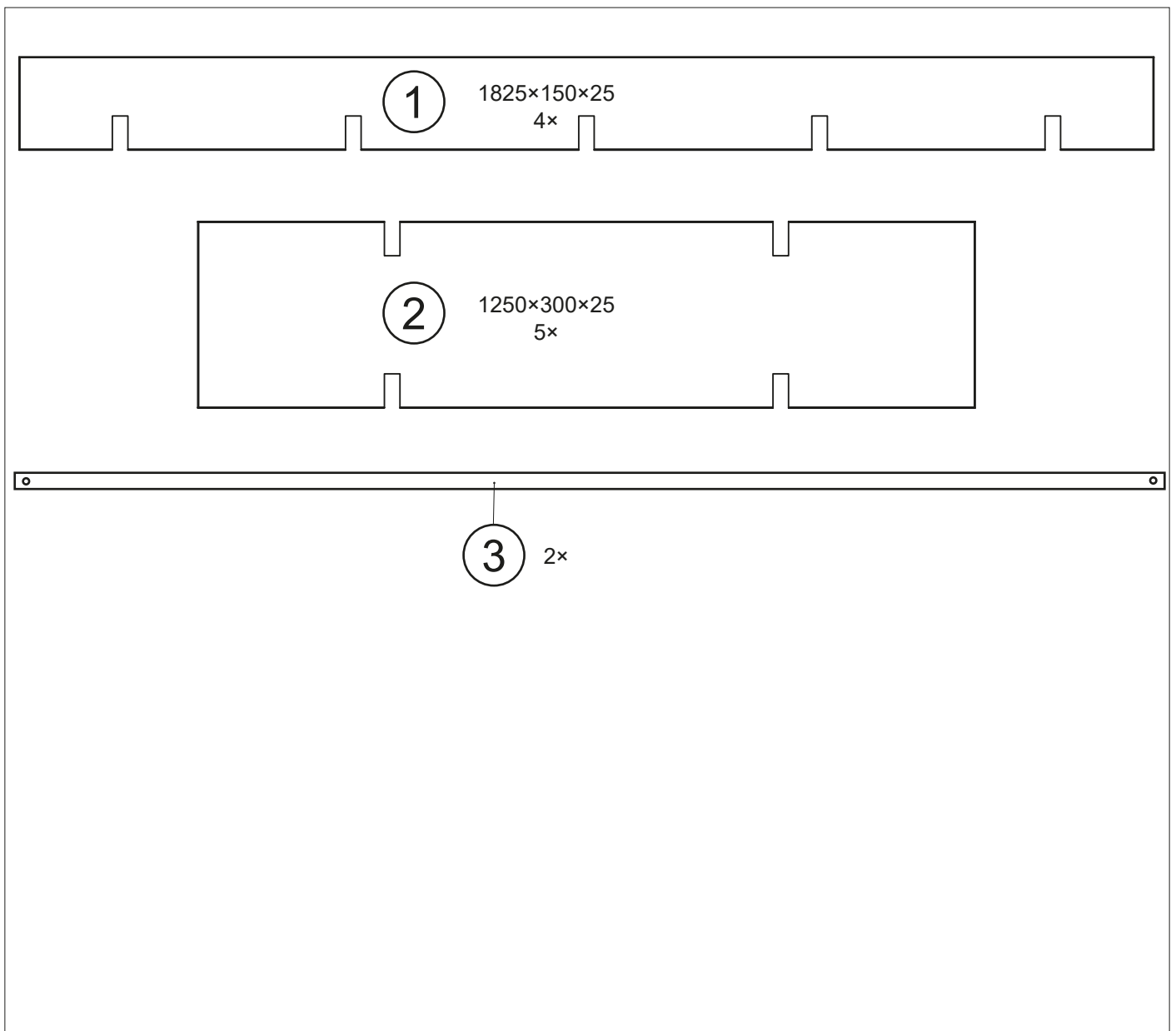
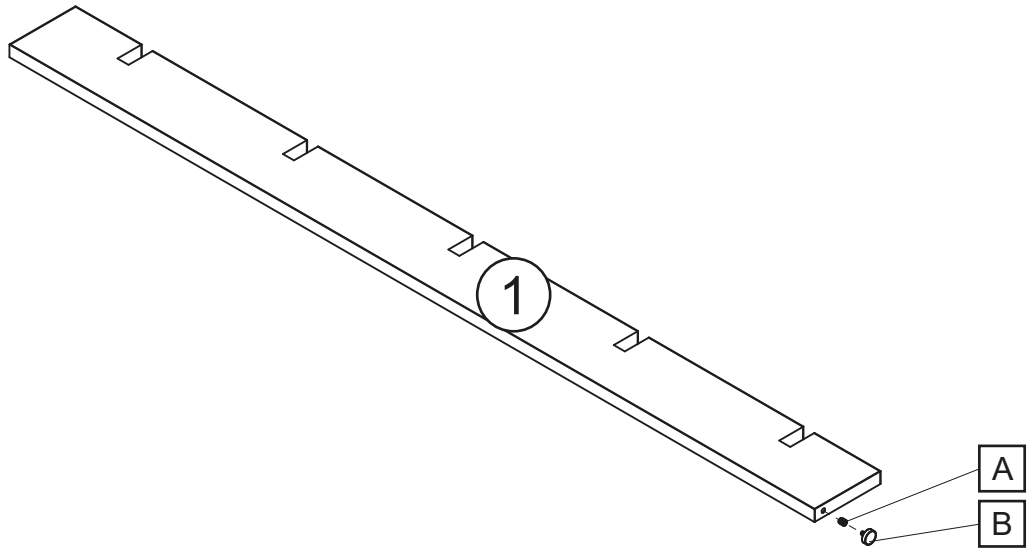
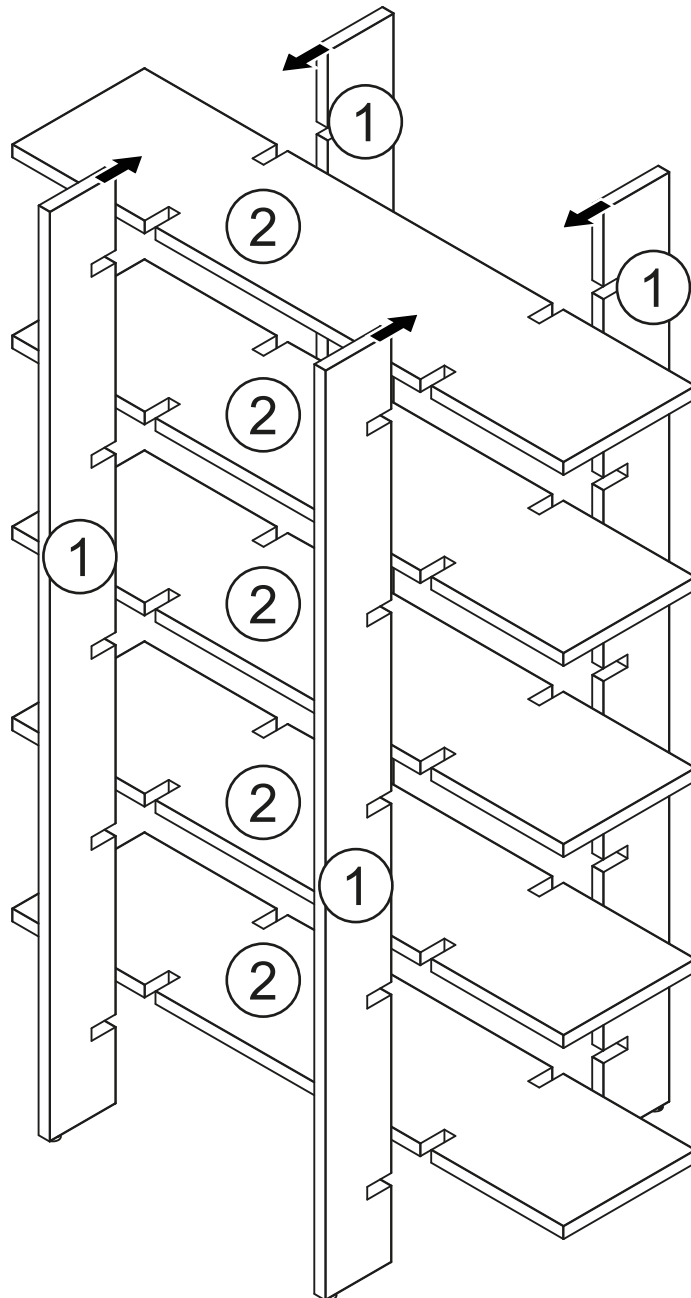

		Ø5 × 20
A 4×	B 4×	C 4×



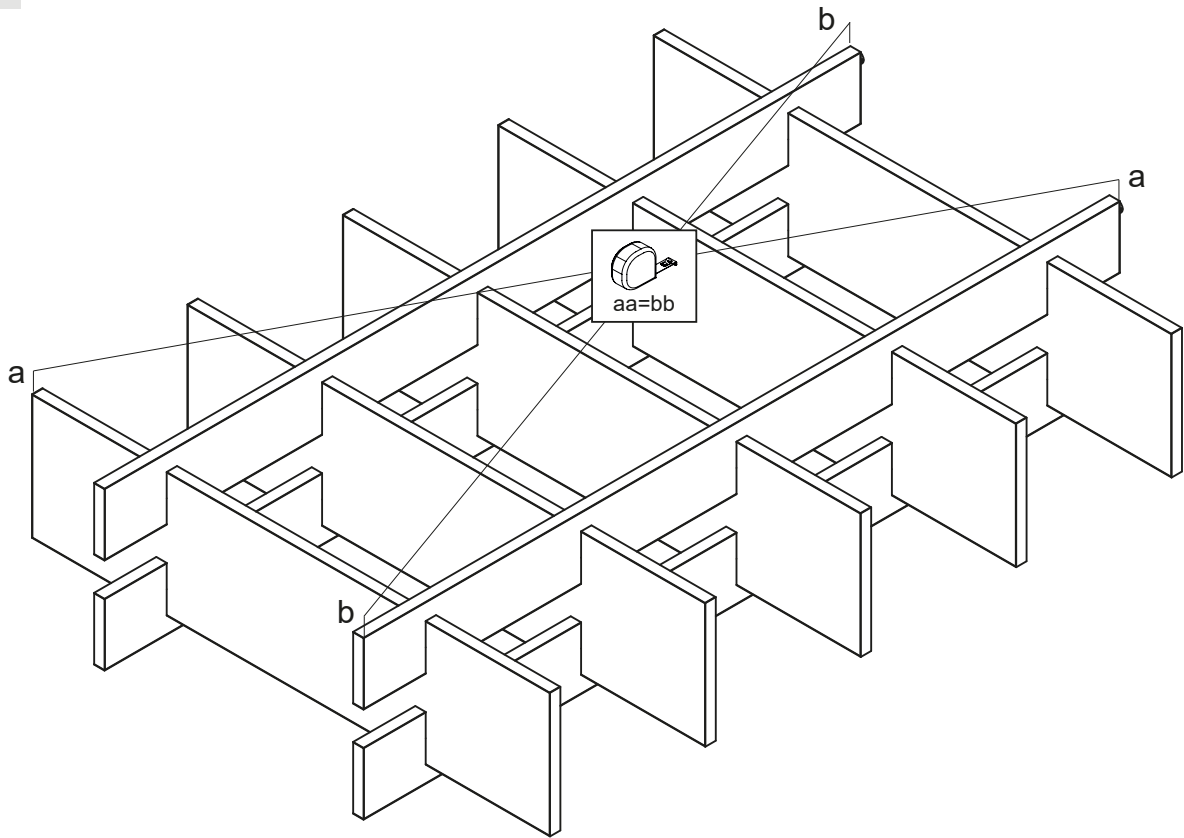
1



2



3



4

